

Источник Бесперебойного Питания
Info Rackmount Pro 1000–3000 VA

Gruppo Di Continuità
Info Rackmount Pro 1000–3000 VA

Uninterruptible Power Supply
Info Rackmount Pro 1000–3000 VA

Руководство по эксплуатации

Manuale d'uso

User's Manual



Русский язык

Содержание

Русский язык

1. Введение.....	2
2. Контакты.....	2
3. Правила безопасности и предупреждения.....	2
3.1 Комплект поставки.....	2
3.2 Описание основных символов.....	2
3.3 Проверка оборудования при открытии упаковки.....	3
3.4 Указания по установке.....	3
3.5 Правила безопасности.....	3
4. Общее описание ИБП.....	3
4.1 Ассортимент и модификации.....	3
4.2 Топология.....	4
4.3 Описание системы.....	4
4.3.1 Автоматический регулятор напряжения.....	4
4.3.2 Инвертор.....	4
4.3.3 Байпас.....	4
4.3.4 Аккумулятор и зарядное устройство.....	4
4.4 Режим работы.....	4
4.4.1 Нормальный режим.....	4
4.4.2 Режим байпаса.....	5
4.4.3 Режим аккумулятора.....	5
4.5 Установка ИБП.....	5
4.5.1 Вертикальная установка.....	5
4.5.2 Установка в стойку.....	5
4.6 Подключение.....	6
4.6.1 Процедура подключения ИБП к сети и нагрузке.....	6
4.6.2 Процедура подсоединения наружного аккумулятора.....	6
4.6.3 Коммуникационный разъем USB.....	7
4.6.4 Опциональный коммуникационный интерфейс.....	7
5. Работа ИБП.....	11
5.1 Взаимодействие с ИБП.....	11
5.2 Светодиодные индикаторы.....	11
5.3 Описание работы дисплея.....	12
5.4 Включение/выключение ИБП.....	13
5.4.1 Включение ИБП.....	13
5.4.2 Включение ИБП.....	13
5.5 Отображение рабочих параметров ИБП.....	13
5.6 Настройка ИБП.....	15
6. Техническое обслуживание.....	16
6.1 Проверка работоспособности ИБП.....	16
6.2 Техническое обслуживание ИБП.....	16
6.3 Техническое обслуживание АКБ.....	16
7. Аварийные сигналы.....	17
8. Технические характеристики.....	18
8.1 Электрическая часть.....	18
8.2 Время автономной работы.....	19
8.3 Массогабаритные параметры.....	20
8.4 Окружающие условия.....	20
8.5 Безопасность и стандарты.....	20
9. Информация по гарантийному и сервисному обслуживанию.....	21

1. Введение

Инструкции данного руководства применимы к следующим ИБП:

- INFORPRO1000
- INFORPRO1500
- INFORPRO2000
- INFORPRO3000

Хранение документации

Данное руководство и остальная техническая документация, относящаяся к продукту, должна храниться в непосредственной доступности от ИБП.

2. Контакты

Для получения любой информации об ИБП ДКС, свяжитесь пожалуйста с компанией ДКС.

Контакты:

Россия, 125167, г. Москва, 4-я улица 8-го Марта, дом 6а, 9 этаж
тел.: +7 800 250 52 63

Для помощи с техническими проблемами или для получения информации относительно эксплуатации устройства и технического обслуживания, пожалуйста, обратитесь в службу технической поддержки, позвонив по телефону, или оставьте заявку на электронный адрес service@dkc.ru. Заявка должна содержать следующие данные:

- Тип ИБП и его номинальная мощность
- Серийный номер
- Код ошибки, если он есть

3. Правила безопасности и предупреждения

3.1 Комплект поставки




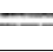



В комплект поставки ИБП Info Rackmount PRO входят:

- источник бесперебойного питания;
- кабель для подключения к сети;
- коммуникационный USB-кабель;
- опоры для вертикальной установки;
- комплект монтажный для установки в стойку 19" (4 шт.);
- крепление ИБП к стене;
- диск с ПО;
- паспорт;
- руководство по эксплуатации.

3.2 Описание основных символов

Обращайте внимание на символы, приведенные в таблице ниже.

Таблица 1. Основные символы

Символ	Описание
	Внимание
	Опасность поражения током
	Переменный ток (AC)
	Постоянный ток (DC)
	Заземление
	Утилизация
	Запрещается удалять вместе с бытовыми отходами

3.3 Проверка оборудования при открытии упаковки

1. Откройте упаковку и убедитесь, что нет видимых повреждений.
2. Проверьте комплектность в соответствии с пунктом 3.1.
3. Удостоверьтесь, что заказанная модель соответствует информации на этикетке на задней панели.
4. В случае наличия повреждений или недостачи аксессуаров следует немедленно обратиться к дистрибьютору.

3.4 Указания по установке

1. Убедитесь, что ИБП устанавливается в месте, где нет воды, горючих газов, коррозионных веществ и других веществ, влияющих на работоспособность ИБП.
2. ИБП должен устанавливаться с соблюдением минимальных рекомендуемых расстояний от передней и задней панелей (15 см), чтобы обеспечить правильную вентиляцию.
3. Если ИБП хранился в очень влажном помещении или при низкой температуре, перед пуском в эксплуатацию требуется дождаться, пока аппарат не высохнет как внутри, так и снаружи.
4. При возникновении любой ошибки обратитесь к разделу "Аварийные сигналы".

3.5 Правила безопасности



Опасность получения травм из-за поражения электрическим током!

Всегда соблюдайте все инструкции по технике безопасности:

- любая работа на устройстве должна выполняться квалифицированным персоналом;
- доступ к внутренним компонентам допустим только после отключения устройства от источников питания;
- всегда используйте средства защиты, предназначенные для конкретного вида деятельности;
- инструкции, содержащиеся в руководстве, должны быть строго соблюдены.



Опасность получения травм из-за отказа устройства

В случае выхода ИБП из строя, могут возникнуть опасные ситуации.

- Не используйте устройство при видимых повреждениях.
- Регулярно обслуживайте устройство, чтобы определить возможную неисправность.



Возможное повреждение устройства

Всякий раз при выполнении работ на устройстве убедитесь, что все меры предприняты для того, чтобы избежать электростатических разрядов, которые могут повредить электронные компоненты системы.



Прочтите техническую документацию

Перед установкой и использованием устройства убедитесь, что все указания, содержащиеся в настоящем руководстве и технической сопроводительной документации, соблюдаются.

4. Общее описание ИБП

4.1 Ассортимент и модификации

ИБП варьируются по мощностям, в ассортименте присутствуют модели на 1 кВА, 1,5 кВА, 2 кВА, 3 кВА.

Все модели оснащены встроенными батареями и имеют разъемы для подключения внешних батарейных блоков (приобретается отдельно). Также ИБП варьируются в зависимости от выходных разъемов, модели с выходными разъемами Schuko обозначаются буквой S на конце. Модели с выходными разъемами IEC обозначаются буквой I на конце. Модели со слотом для адаптеров SNMP и AS400 обозначаются буквой N на конце.

Таблица 2. Тип и конфигурация ИБП

Модель	Примечания
INFORPRO1000S (I, SI, IN, SN, SIN)	2 АКБ 12В/7Ач; Выходные разъемы Schuko (IEC, Schuko + IEC, IEC + слот SNMP/AS400, Schuko + слот SNMP/AS400, Schuko + IEC + слот SNMP/AS400).
INFORPRO1500S (I, SI, IN, SN, SIN)	2 АКБ 12В/9Ач; Выходные разъемы Schuko (IEC, Schuko + IEC, IEC + слот SNMP/AS400, Schuko + слот SNMP/AS400, Schuko + IEC + слот SNMP/AS400).
INFORPRO2000S (I, SI, IN, SN, SIN)	3 АКБ 12В/9Ач; Выходные разъемы Schuko (IEC, Schuko + IEC, IEC + слот SNMP/AS400, Schuko + слот SNMP/AS400, Schuko + IEC + слот SNMP/AS400).
INFORPRO3000S (I, SI, IN, SN, SIN)	4 АКБ 12В/9Ач; Выходные разъемы Schuko (IEC, Schuko + IEC, IEC + слот SNMP/AS400, Schuko + слот SNMP/AS400, Schuko + IEC + слот SNMP/AS400).

Для увеличения автономной работы к ИБП необходимо подключить внешний батарейный блок, каждому номиналу мощности соответствует своя модель батарейного блока.

Таблица 3. Модификации батарейных блоков

Модель	Примечания
BPSMLR1-24V	Батарейный блок для INFORPRO1500, 1500 ВА, 12В/9Ач
BPSMLR1-36V	Батарейный блок для INFORPRO2000, 2000 ВА, 12В/9Ач
BPSMLR2-48V	Батарейный блок для INFORPRO3000, 3000 ВА, 12В/9Ач

4.2 Топология

ИБП серии Info Rackmount Pro, описанные в данном руководстве, имеют топологию Line-Interactive (Линейно-Интерактивный ИБП). Данная технология защищает оборудование пользователя, обеспечивая номинальную величину напряжения и частоты стабилизации. В случае сбоя в электросети ИБП снабжает нагрузку электроэнергией от батарей.



Выходное напряжение

Линия, подключенная к выходу ИБП, находится под напряжением даже при отключении от сети, поэтому в соответствии с предписаниями IEC EN62040-1-2, установщик должен поставить пользователя в известность об этом факте.

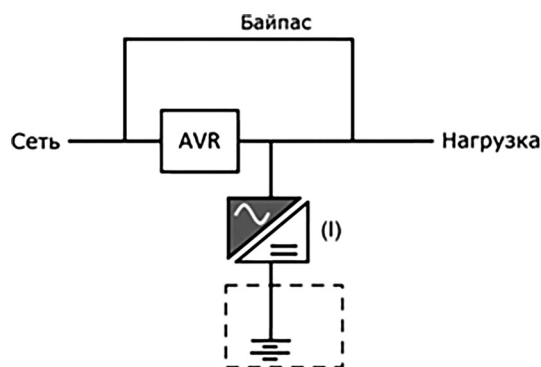


Рис. 1. Блок-схема

4.3 Описание системы

4.3.1 Автоматический регулятор напряжения

Автоматический регулятор напряжения – электронное устройство на основе автотрансформатора с переключаемыми обмотками. Он осуществляет ступенчатую корректировку входного напряжения в сторону его повышения (при пониженном входном напряжении) или понижения (при повышенном входном напряжении). Автоматический регулятор напряжения расширяет диапазон входных напряжений, при которых ИБП обеспечивает нормальное питание нагрузки без перехода в автономный режим работы.

4.3.2 Инвертор

Инвертор преобразует постоянное напряжение, подаваемое от батареи, в напряжение переменного тока, стабилизированное по амплитуде и частоте. Управляющая электроника использует контроллер последнего поколения, который генерирует выходное напряжение синусоидальной формы.

4.3.3 Байпас

Байпас позволяет переключать питание нагрузки между инвертором и сетью, и наоборот.

4.3.4 Аккумулятор и зарядное устройство

В зависимости от автономии батарея может быть установлена внутри ИБП или во внешнем батарейном блоке. Батарея заряжается каждый раз после частичного или полного разряда. Когда ее емкость полностью восстановлена, батарея остается в режиме подзаряда для компенсации саморазряда.

4.4 Режим работы

ИБП имеет 3 различных режима работы:

- Нормальный режим
- Режим байпаса
- Режим работы от аккумулятора

4.4.1 Нормальный режим

При нормальной работе электроснабжение нагрузки осуществляется от однофазного входного переменного напряжения, проходя через AVR. В то же время он обеспечивает зарядку аккумулятора.

4.4.2 Режим байпаса

Нагрузка переключается на байпас автоматически в случае сбоя работы ИБП. В этом режиме нагрузка питается от сети и в случае сбоя сети электроснабжение нагрузки может прерваться.

4.4.3 Режим аккумулятора

В случае сбоя сетевого питания электроснабжение нагрузки осуществляется от батареи без его прерывания. Падение напряжения батареи не оказывает никакого влияния на выходное напряжение, которое поддерживается постоянным путем изменения модуляции ШИМ. Сигнал тревоги активируется при приближении минимального значения разряда.

В случае, если подача напряжения восстанавливается, ИБП автоматически переключается на нормальный режим работы прежде, чем батарея полностью разрядится. В противном случае, инвертор отключится, и электроснабжение нагрузки прервется.

Как только подача энергии восстанавливается, ИБП начинает заряжать батарею.

4.5 Установка ИБП

4.5.1 Вертикальная установка

- Соедините части опор для вертикальной установки ИБП в соответствии с рисунком ниже. Выровняйте кронштейны на надлежащем расстоянии и разместите их на плоскости параллельно.



Рис. 2. Сборка и расположение опор

- Поставьте ИБП на две опоры дисплеем вверх. Не переворачивайте ИБП вверх дном.

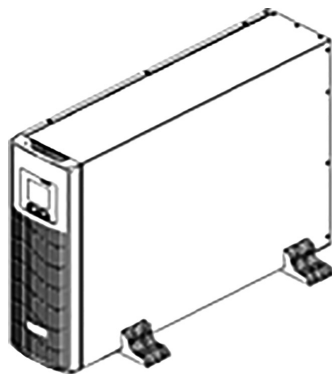


Рис. 3. Вертикальная установка

4.5.2 Установка в стойку

- Используйте винты для крепления к корпусу ИБП кронштейнов для монтажа в стойку

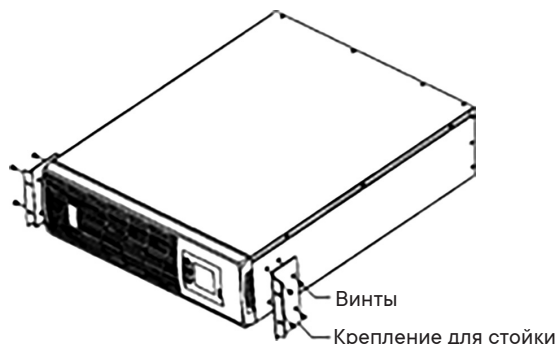


Рис. 4. Монтаж кронштейнов для установки в стойку

- Закрепите ИБП на стойках после установки кронштейнов

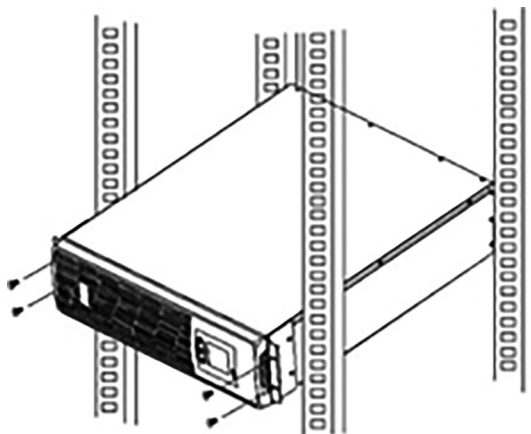


Рис. 5. Установка в стойку

* Приведенные выше рисунки - приблизительные. Фактические характеристики могут отличаться.

4.6 Подключение

4.6.1 Процедура подключения ИБП к сети и нагрузке

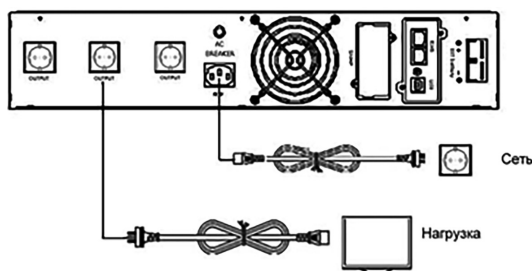


Рис. 6. Схема подключения для ИБП на 1000 ВА

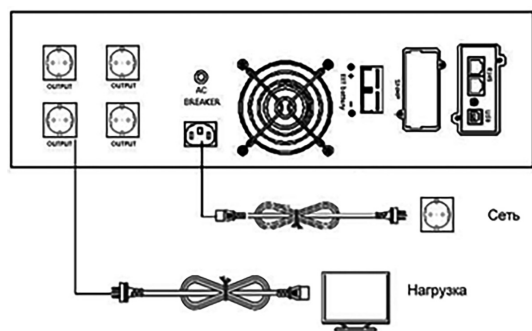


Рис. 7. Схема подключения для ИБП на 1500-3000 ВА

1. Входное соединение

Один конец сетевого кабеля подключается к ИБП вручную через разъем IEC C13/C19 (вход на рис. 6, рис. 7), противоположный конец сетевого кабеля подключается к сетевой розетке.

2. Выходное соединение

Подсоединить пользователей напрямую к выходным разъемам ИБП ИБП, следя за тем, чтобы не превысить допустимую мощность.

4.6.2 Процедура подсоединения наружного аккумулятора

Тщательно следуйте приведенным далее инструкциям, чтобы подключить внешний аккумулятор правильно:

1. Убедитесь, что напряжение батарейного блока равно напряжению батареи ИБП (см. раздел 4.1).
2. Возьмите кабель аккумуляторов из комплекта поставки, один конец кабеля подключите к батарейному блоку, другой подключите к ИБП.
3. Перед подключением необходимо проверить полярность кабелей с помощью специально подготовленного измерительного прибора.

4.6.3 Коммуникационный разъем USB

1. Порт USB

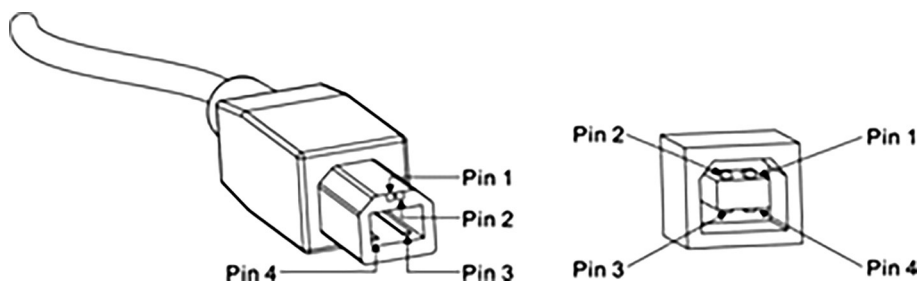


Рис. 8. Порт USB "папа" (слева), и "мама" (справа)

Функции контактов:

Таблица 4. Описание контактов USB

Контакт	Функция	Цвет	Примечания
1	V Bus	красный	5 В
2	Data -	белый	Data -
3	Data +	зеленый	Data +
4	GND	черный	заземление

ИБП может обмениваться данными с компьютером через порт USB, входящий в стандартную комплектацию. Пользователь может использовать специальное ПО из стандартного комплекта для мониторинга ИБП.

2. Альтернативные коммуникационные соединения

А) SNMP: позволяет проводить мониторинг ИБП удаленно через Интернет.

Б) AS400: мониторинг с помощью "сухих" релейных контактов

4.6.4 Опциональный коммуникационный интерфейс

1) SNMP



Рис. 9. Плата SNMP

• Краткая информация

Интерфейсная плата SNMP позволяет осуществлять мониторинг и управление источником бесперебойного питания с помощью разъема Ethernet.

Необходимый IP-адрес платы SNMP устанавливается через программное обеспечение, через веб-интерфейс вы можете получать информацию о состоянии ИБП и управлять им удаленно.

Основные функции:

1. Установка функций в браузере;
 2. Отслеживание состояния ИБП в режиме реального времени через браузер;
 3. Поддержка протоколов, таких как TCP / IP, FTP, NTP, HTTP, SMTP и SNMP и т.д.;
 4. Предоставление инструментов поиска и обновления IP (iSearch);
 5. Отправка ежедневного отчета по электронной почте;
 6. Отправка соответствующей информации административным лицам по электронной почте, если есть какая-либо ошибка ИБП;
 7. Добавление модуля сообщений GPRS по запросу пользователя (модуль сообщений приобретается дополнительно).
- ИБП поставляется с программным диском iSearch, который позволяет вам взаимодействовать с ИБП как через USB-соединение, так и через интернет.

- Установка

1. Снять крышку слота для установки платы удаленного мониторинга.



2. Вставить плату SNMP в слот.
3. Зафиксировать плату SNMP с помощью 2 винтов.

- Размеры 74×66×40 мм
- Спецификация

NET порт Ethernet 10M/100M LAN порт

GPRS порт, GPRS модуль

Y/G/R светодиод, LED трехцветный световой индикатор

UPS порт, последовательный коммуникационный порт ИБП

DC9V порт, DC9V адаптер

Таблица 5. Описание LED-сигналов SNMP

Цвет	Состояние	Описание
Красный	Ошибка	Мерцает, если связь с ИБП прервана или есть другая системная ошибка
Зеленый	Нормальный режим	Горит в случае нормального функционирования ИБП
Желтый	Состояние передачи данных	Мерцает – связь есть. Горит - передача данных. Не горит – получение данных.

2) Плата AS400.

- Описание

С помощью платы AS400, легко устанавливаемой в небольшой слот ИБП на задней панели ИБП, пользователи могут получать сигналы через сухие контакты (бинарные) для программируемого контроллера и системы управления.



Рис. 10. Плата AS400

- Установка

1. Снять крышку слота для установки платы удаленного мониторинга AS400.



2. Вставить плату AS400 в слот.



3. Зафиксировать плату AS400 с помощью 2 винтов.



4. Подключить оборудование для мониторинга к плате.



• Электрические характеристики порта DB-9

Таблица 6. Электрические характеристики разъема DB-9

	Параметр	Символ	Макс. значение	Единицы измерения
Диод	Обратное напряжение	V_R	75	В
	Прямой ток	I_F	0.15	А
	Пиковый прямой ток	$I_{F(peak)}$	4	А
Реле	Постоянное напряжение	V_{DC}	24	В
	Постоянный ток	I_{DC}	1	А

- Описание сигналов

Таблица 7. Описание сигналов разъема DB-9

PIN	Название	Описание	I/O	Действие
PIN1	ИБП неисправен	Внутренняя неисправность ИБП	O/P	PIN1 замыкается с PIN5
PIN2	Звуковой сигнал ИБП	Неисправность ИБП Низкий заряд АКБ Отключение сети	O/P	PIN2 замыкается с PIN5
PIN3	Земля		I/P	
PIN4	Удаленное отключение		I/P	PIN4 замыкается с PIN5
PIN5	Общий контакт		I/P	
PIN6	Режим байпаса	Режим байпаса включен	O/P	PIN6 замыкается с PIN5
PIN7	Низкий заряд батареи	Напряжение батареи на критическом уровне	O/P	PIN7 замыкается с PIN5
PIN8	Режим работы	Замкнут: Онлайн Разомкнут: Байпас	O/P	PIN8 замыкается с PIN5
PIN9	Отключение сети	Отключение сети	O/P	PIN9 замыкается с PIN5

- Размеры 74×66×40 мм
- Применение карты AS400

Ниже приведена схема платы удаленного мониторинга.

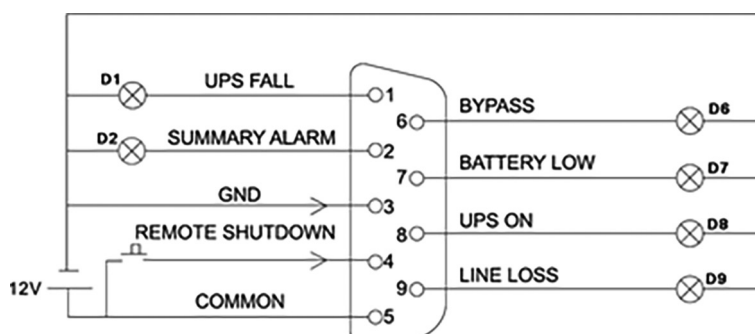


Рис. 11. Отображение состояния ИБП с помощью разъема DB-9

Индикация состояний показана ниже:

Таблица 8. Отображение состояния ИБП с помощью разъема DB-9

Рабочий режим	Обозначение
Нормальный режим	D8 горит
Режим байпаса	D6 горит
Отключение сети	D2, D8 и D9 горят
Низкий заряд батареи (без сети)	D2, D7, D8 и D9 горят
Короткое замыкание на выходе	D1, D2 и D8 горят
Нажатие K1 при нормальном режиме	Переход на режим байпас
Нажатие K1 при режиме АКБ	Выключение ИБП

5. Работа ИБП

5.1 Взаимодействие с ИБП



Рис. 12. Дисплей с кнопками управления ИБП

Таблица 9. Взаимодействие с ИБП

Комбинация клавиш	Название	Описание
⏏ + ⏏	Включение	Нажмите и удерживайте две кнопки одновременно более 3 секунд, чтобы включить ИБП
⏏ + ⏏	Выключение	Нажмите и удерживайте две кнопки одновременно более 3 секунд, чтобы выключить ИБП
⏏ + ⏏	Без звука	В режиме работы от батареи нажмите кнопку и удерживайте ее в течение 0,5 секунды, ИБП выключит звуковую сигнализацию
	Тест	В нормальном режиме одновременно нажмите две кнопки и удерживайте их в течение 0,5 секунды, ИБП проведет разрядку аккумулятора в течение 15 секунд
⏏	Подтвердить	- Непрерывно дважды нажмите и удерживайте кнопку (0,5 секунды), содержимое ЖК-дисплея повернется на 90 градусов (не работает в режиме настройки).
		- Нажмите и удерживайте кнопку в течение 5 секунд, чтобы войти в интерфейс настройки.
		- Нажмите и удерживайте кнопку в течение 3 секунд, чтобы выйти из интерфейса настройки, не сохранив изменения.
⏏	Уменьшение	- При настройке интерфейса нажмите кнопку и удерживайте ее в течение 0,5 секунды, чтобы открыть следующую страницу меню.
		- При настройке интерфейса, чтобы сохранить / выйти из интерфейса, выберите "Да" и удерживайте кнопку в течение 0,5 секунды, сохранив изменения и выйдя из режима настройки. Если выбрать "Нет" и удерживать кнопку в течение 0,5 секунды, то будет открыта следующая страница меню.
⏏	Увеличение	- Нажмите и удерживайте кнопку в течение 0,5 секунд, чтобы открыть предыдущую страницу (не работает в режиме настройки).
		- В режиме настройки нажмите кнопку на 0,5 секунд, параметры уменьшатся на один шаг.
⏏	Увеличение	- Нажмите и удерживайте кнопку в течение 0,5 секунд, чтобы открыть следующую страницу (не работает в режиме настройки).
		- Нажмите и удерживайте кнопку в течение 2 секунд, чтобы войти в режим автоматического переключения, нажмите и удерживайте кнопку еще 2 секунды, чтобы выйти из режима автоматического переключения.
		- В режиме настройки нажмите и удерживайте кнопку в течение 0,5 секунд, параметры увеличатся на шаг.

5.2 Светодиодные индикаторы

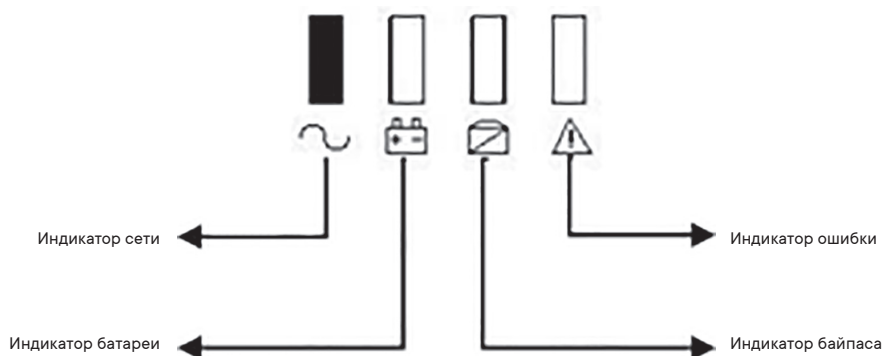


Рис. 13. Световые индикаторы ИБП

Таблица 10. Светодиоды ИБП

Знак	Название	Описание
	Индикатор работы	Индикатор горит зеленым в том случае, если ИБП работает в режиме сети или аккумулятора.
	Индикатор батареи	Индикатор горит красным в том случае, если ИБП работает в режиме аккумулятора.
	Индикатор байпаса	Индикатор горит желтым в том случае, если ИБП работает в режиме байпаса или в режиме настройки.
	Индикатор ошибки	Индикатор мигает красным в случае неисправности ИБП (неисправность батареи, неисправность сети)

5.3 Описание работы дисплея

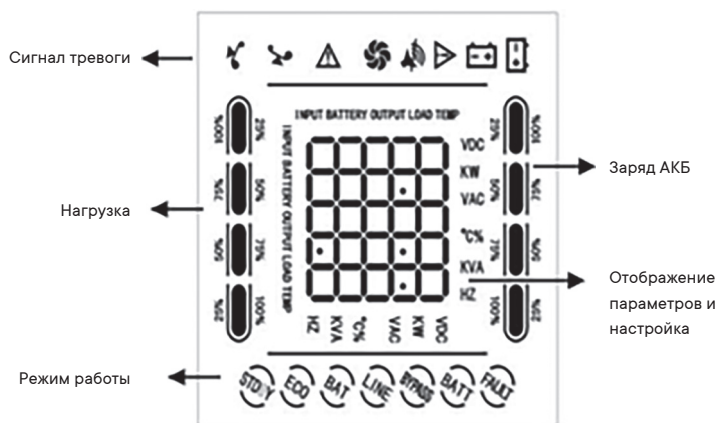


Рис. 14. Описание дисплея. Описание сигналов тревоги

Таблица 11. Сигналы тревоги ИБП

Знак	Значение	Описание
	Перегрузка	Значок мигает в случае перегрузки ИБП
	Индикация тревоги	Значок мигает в случае работы звукового сигнала
	Вентилятор	Отображение состояния вентиляторов. Значок вращается, когда вентилятор работает, значок горит, когда вентилятор перестает работать
	Отображение тревоги	Значок мигает в случае сбоя работы ИБП, издается звуковой сигнал
	Индикация батареи	Значок мигает в случае неисправности батареи

Таблица 12. Режимы работы ИБП

Режим	Отображение	Описание
Нормальный	line	В нормальном режиме электроснабжение нагрузки осуществляется от сети через AVR, при этом инвертор подзаряжает батарею
Аккумулятор	batt	ИБП переключается в режим работы от батареи в том случае, когда электроснабжение от сети невозможно. В данном режиме ИБП продолжит снабжать электроэнергией нагрузку до тех пор, пока не станет возможным электроснабжение от сети, или пока аккумулятор не разрядится.
Ожидание	Pow dn	В случае, если пользователь запустил функцию автостарта постоянного тока в настройках, то при разряженном аккумуляторе и выключенном инверторе система отображает состояние ожидания. В случае, если пользователь выключит ИБП вручную при наличии сети, ИБП перейдет в режим ожидания. При этом выходное напряжение ИБП будет соответствовать входному напряжению, электроснабжение идет в обход цепи с AVR (режим байпаса)
Авария	FAULT	ИБП активирует режим аварии и отображает информацию о сбое на дисплее в случае, если возникает ошибка при работе ИБП

5.4 Включение/выключение ИБП

5.4.1 Включение ИБП

- Запуск при наличии сети

После подключения к электросети ИБП запустится и автоматически начнет самотестирование (через байпасный выход) и через 15 секунд перейдет в нормальное рабочее состояние. Когда индикатор работы ИБП (зеленый свет) горит, а индикатор байпаса гаснет, пользователь может включить нагрузку.

- Включение от батареи (при отсутствии сети)

Нажмите кнопку включения ИБП (◀ + ▶) на передней панели и удерживайте ее в течение 3 секунд, затем ИБП включает инвертор для электроснабжения нагрузки от батареи, в этот момент индикатор работы ИБП (зеленый индикатор) горит, индикатор батареи горит, а индикатор ошибки мигает.

5.4.2 Включение ИБП

- Выключение при наличии сети

Нажмите кнопку выключения ИБП (◀ + ▶) на передней панели и удерживайте ее в течение 3 секунд, затем ИБП переходит в режим ожидания. После отключения сети ИБП выключается.

- Выключение при режиме аккумулятора

Нажмите кнопку выключения ИБП (◀ + ▶) на передней панели и удерживайте ее в течение 3 секунд, затем ИБП выключается.

Примечание:

При запуске первым необходимо включить ИБП, а затем нагрузку; при выключении необходимо сначала завершить работу нагрузки, а затем выключить ИБП.

При сбое сети ИБП переключается на электроснабжение от аккумулятора. Пожалуйста, сохраняйте данные на ПК и своевременно завершайте работу других нагрузок до того, как батарея разрядится.

Если ИБП подключен к сети, и при этом не используется более 7 дней, то, пожалуйста, обратитесь к разделу 5.4.2 для выключения ИБП.

Если ИБП не использовался более 3 месяцев, пожалуйста, обратитесь к инструкциям по запуску ИБП при наличии сети, заряжайте ИБП не менее 8 часов, чтобы полностью зарядить аккумулятор и продлить срок его службы.

5.5 Отображение рабочих параметров ИБП

- Нажмите кнопку ◀ или ▶ чтобы проверить выход, нагрузку, температуру, вход, аккумулятор.
- Нажмите и удерживайте кнопку ▶ в течение 2 секунд, чтобы включить автоматическое переключение страниц с рабочими параметрами, нажмите и удерживайте кнопку в течение 2 секунд еще раз для отключения автоматического переключения страниц (не работает в режиме настройки).
- Выход: экран ИБП отображает выходное напряжение и выходную частоту, как показано на рисунке ниже:



Рис. 15. Страница "выход"

- Нагрузка: экран ИБП отображает значение мощности нагрузки в Ваттах и Вольт-Амперах, пример показан ниже:



Рис. 16. Страница "нагрузка"

- Температура: экран ИБП отображает значение температуры внутри корпуса ИБП, пример показан ниже:



Рис. 17. Страница "температура"

- Вход: экран ИБП отображает входное напряжение и входную частоту, как показано на рисунке ниже:



Рис. 18. Страница "вход"

- Батарея: экран ИБП отображает напряжение батареи и ее емкость в процентном соотношении от максимальной, пример показан на рисунке ниже:



Рис. 19. Страница "батарея"

5.6 Настройка ИБП

№.	Возможные параметры	Отображение
1	Выход: Установка номинального выходного напряжения 200В / 220В / 230В / 240В, по умолчанию 220В	110- oUt
2	InP / InPowe: Установка входной мощности генератора (10% ~ 150%), по умолчанию 150%. Если мощность генератора ≤ номинальной мощности ИБП, предварительная настройка необходима. Вводимое значение = Мощность генератора / Мощность ИБП / 1.1 (коэффициент запаса) * 100%	InP 150
3	FrE/FREQ: Установка выходной частоты 50 / 60 Гц, по умолчанию 60 Гц	FrE 60
4	Ran/RANg: Настройка диапазона входной частоты ± 5% ~ ± 15%, по умолчанию ± 5%	FrR 5
5	Boo/boost: Установка напряжения заряда Диапазон 13.6 В ~ 15.0 В, по умолчанию 14.1 В	141 boo
6	flo/FLOAT: Настройка напряжения плавающего заряда Диапазон 13.2 В ~ 14.6 В, по умолчанию 13.5 В	135 Flo
7	ALA/ALARM: Установка порога срабатывания сигнала низкого напряжения батареи. Диапазон 9.6 В ~ 13.0 В, по умолчанию 10.8В	108 ALR
8	EOD: Установка порога отключения батареи Диапазон 9.6 В ~ 11.5 В, по умолчанию 10.2 В	102 Eod
9	CHA/CHARGE: Установка зарядного тока Диапазон 1 ~ 3 А, по умолчанию 1 А	CHA 1
10	ECO/IECO: Выбор режима энергосбережения (ON / OFF). По умолчанию OFF. Если выбрать "ON" в режиме аккумулятора и мощности нагрузки ≤ 3% от номинальной мощности ИБП, то система перейдет в спящий режим, снижая потребление энергии на 90%. Если мощность нагрузки увеличится и станет > 3% от номинальной мощности ИБП, то система автоматически выйдет из спящего режима (при одновременном запуске режима энергосбережения ИБП и функции автоматического выключения система по умолчанию имеет приоритет режима энергосбережения)	ECO oFF
11	NLS/INLS: Выбор функции автоматического выключения (ON / OFF). По умолчанию OFF. При выборе "ON" убедитесь, что "NLS" (мощность выключения ИБП) находится в допустимом диапазоне настроек (3% ~ 50%). Система выключится через заданное время (INLS). Действительно только в режиме аккумулятора	nLS oFF
12	NLS/INLS: Настройка уровня нагрузки автоматического отключения ИБП (3% ~ 50%). По умолчанию 3%. Действительно только в режиме аккумулятора	nLS 3
13	NLS/INLS: Настройка времени работы перед автоматическим отключением (1 ~ 99 мин). По умолчанию 1 мин. В случае если мощность нагрузки ≤ устанавливаемое значение, то ИБП выключится автоматически через заданное время. Действительно только в режиме аккумулятора	nLS 1
14	ACA/ACAUTO: Выбор функции автоматического запуска работы от сети (ON / OFF). По умолчанию "ON". Если выбрать "OFF", то ИБП после предварительного отключения из-за разряда батарей не будет автоматически переходить на режим работы от сети (нормальный режим).	ACR oN
15	DCA/DCAUTO: Выбор функции автозапуска DC (ON / OFF) Если выбрать "ВКЛ", то ИБП после предварительного отключения из-за разряда батарей будет находиться в режиме ожидания. В случае если время ожидания ≥ Время задержки автоматического перезапуска постоянного тока, при этом емкость батареи ≥ 50% от номинальной емкости, то ИБП автоматически запустится (эта функция используется для комбинированной солнечной системы или системы с внешним зарядным оборудованием)	dCR oFF
16	DCA/DCAUTO: Установка времени задержки автоматического перезапуска постоянного тока (0,5–8,0 ч). Это минимальное время, при котором внешнее зарядное устройство заряжает батареи после их разряда и выключения ИБП (эта функция используется для комбинированной солнечной системы или системы с внешним зарядным оборудованием)	dCR 05
17	ITR/I TRAN: Настройка отображения входного напряжения (для ИБП 200–240 В: OFF/100/110/115/120; для ИБП 100–120 В: OFF/200/220/230/240). По умолчанию "OFF", то есть ИБП отображает текущее номинальное напряжение ИБП. Если выбрать "100 /... / 240", входное напряжение отображает "100 В /... / 240 В". Входное напряжение трансформатора - это значение номинального напряжения	ITR oFF
18	OTR/O TRAN: Настройка отображения выходного напряжения (Для ИБП 200–240 В: OFF/100/110/115/120; для ИБП 100–120 В: OFF/200/220/230/240). По умолчанию "OFF", то есть ИБП отображает текущее номинальное напряжение ИБП. Если выбрать "100 /... / 240", выходное напряжение отображает "100 В /... / 240 В". Выходное напряжение трансформатора - это значение номинального напряжения	oTr oFF
19	SAVE: Сохранить и отменить изменения (YES / NO), по умолчанию NO. Если выбрать "YES", то внесенные изменения будут сохранены; если выбрать "NO", то внесенные изменения будут удалены	SAV no

6. Техническое обслуживание

6.1 Проверка работоспособности ИБП

Каждый раз при проведении технического обслуживания аппарата следует:

1. Проверить работоспособность ИБП.

Если сетевое напряжение отвечает техническим характеристикам, то ИБП работает в нормальном режиме. Если сетевое напряжение выходит за допустимый диапазон, то ИБП работает от аккумулятора. В обоих случаях это не является признаком неисправности.

2. Проверить переход из одного режима в другой.

Отсоединить питание для моделирования сбоя в сети. ИБП перейдет в режим работы от аккумулятора, затем необходимо снова подключить сетевой кабель и убедиться, что система возвращается в нормальный режим.

3. Проверить на наличие ошибок

Во время вышеуказанных проверок необходимо удостовериться, что режим работы на дисплее соответствует фактическому режиму работы ИБП.

6.2 Техническое обслуживание ИБП

Профилактическое обслуживание ИБП может обеспечить его надежность и длительный срок службы. Следующие проверки должны проводиться каждый месяц:

- Выключите ИБП;
- Проверьте вентиляционное отверстие, чтобы убедиться, что оно не заблокировано;
- Проверьте наличие пыли на крышке ИБП, протрите сухой тряпкой в случае необходимости;
- Проверьте состояние изоляции входных, выходных и аккумуляторных кабелей на наличие повреждений;
- Убедитесь, что ИБП хорошо защищен от влаги;
- Запустите ИБП;
- Разрядите ИБП, работающий в режиме батареи, подключив к нему нагрузку до тех пор, пока не раздастся сигнал низкого напряжения батареи. В течение разряда ИБП не должен сигнализировать об ошибках. Если срабатывает какой-либо другой сигнал тревоги, обратитесь в сервисный центр.

6.3 Техническое обслуживание АКБ

Аккумуляторы являются ключевым компонентом ИБП. Их срок службы зависит от температуры, а также от времени зарядки и разрядки. Высокая температура и глубокая разрядка могут сократить срок службы аккумулятора.

1. Поддерживайте температуру воздуха в диапазоне 15–25 °С.
2. В случае продолжительного простоя системы рекомендуется выполнять полную зарядку аккумулятора раз в 6 месяцев.
3. Аккумуляторы не должны заменяться по отдельности.
4. В нормальных условиях срок службы аккумулятора – 2–5 лет. Если аккумуляторы содержались во влажной, пыльной среде, или в условиях низкой температуры, то их срок службы сократится.

Методы проверки батареи описаны ниже (производительность батареи может резко снизиться с приближением конца срока службы, рекомендуется проводить проверку не реже, чем раз в 6 месяцев):

- Подключите ИБП к сети с помощью сетевого кабеля питания, запустите ИБП и заряжайте аккумулятор не менее 8 часов.
- Подключите к ИБП нагрузку, проверьте ее мощность. Отсоедините сетевой кабель питания. ИБП переходит в режим работы от аккумулятора, работа продолжается до тех пор, пока ИБП не отключится. После отключения необходимо зафиксировать время автономной работы. В случае отклонения времени автономной работы от значений, представленных на графиках из раздела 8.2 более чем на 30% то необходимо произвести замену АКБ.
- Произведите внешний осмотр батареи (удалить пыль и грязь в случае необходимости)
- Проверьте внутренний кабель всех батарей на предмет ослабления или коррозии. Произведите замену при необходимости.
- Убедитесь, что батарея и клеммы батареи надежно закреплены.

Примечания:

1. Перед выполнением операций в аккумуляторах убедитесь, что ИБП выключен и отсоединен от сети.
2. Перед выполнением операций снимите кольца, часы и другие металлические предметы.
3. Используйте инструмент с изолированной ручкой и не кладите металлические предметы на аккумуляторы.
4. Категорически запрещается выполнение соединения между положительным и отрицательным полюсами аккумулятора.
5. Запрещается вскрывать аккумуляторы из-за опасности поражения электролитом.
6. Категорически запрещается бросать батареи в огонь. Батарея может взорваться.
7. Категорически запрещается выбрасывать отработанные батареи в окружающую среду.

7. Аварийные сигналы

В случае ошибки используйте информацию из таблицы 4. При невозможности устранить проблему обратитесь к дистрибьютору или в сервисный центр.

Таблица 14. Аварийные сигналы

Код	Надпись на дисплее	Причина	Решение
1	SHORT	Короткое замыкание на выходе ИБП	Проверить наличие короткого замыкания на выходе ИБП
2	OUT H	Высокое напряжение на выходе ИБП	Инвертор неисправен, обратитесь в сервисный центр
3	OUT L	Низкое напряжение на выходе ИБП	Инвертор неисправен, обратитесь в сервисный центр
4	LOAD	Перегрузка ИБП	Проверьте нагрузку, отключите часть потребителей
5	RELAY	Повреждение реле	Инвертор неисправен, обратитесь в сервисный центр
6	MOSC	Превышение допустимого значения тока	Проверьте, нет ли перегрузки или короткого замыкания на нагрузке. Если ошибка остается, обратитесь в сервисный центр
7	MOST	Перегрев	Отключите часть нагрузки. Если ошибка сохраняется, обратитесь в сервисный центр
8	SENSOR	Датчик температуры отключен	Инвертор неисправен, обратитесь в сервисный центр
9	TRANT	Перегрев AVR	Отключите часть нагрузки. Если ошибка сохраняется, обратитесь в сервисный центр
10	INV H	Высокое напряжение на инверторе	Инвертор неисправен, обратитесь в сервисный центр
11	INV L	Низкое напряжение на выходе инверторе	Инвертор неисправен, обратитесь в сервисный центр
12	SOFT	Ошибка запуска инвертора	Проверьте правильность подключения кабеля между трансформатором (AVR) и платой питания. Если ошибка сохраняется, обратитесь в сервисный центр
13	BUS H	Перенапряжение на шине АКБ при зарядке АКБ	Инвертор неисправен, обратитесь в сервисный центр
14	CHARGE	Превышение тока заряда АКБ	Инвертор неисправен, обратитесь в сервисный центр
15	BATH	Перенапряжение батареи	Проверьте, не слишком ли высокое напряжение аккумулятора
16	EOD	Отключение батареи	Проверьте напряжение батарей и наличие повреждений на них. Если ошибка сохраняется, обратитесь в сервисный центр

Выполните проверку в соответствии со следующими методами в случае нестандартной работы ИБП. Если проблема сохраняется, пожалуйста, обратитесь в сервисный центр.

Таблица 15. Возможные проблемы и их решение

Проблема	Решение
Питание от сети в норме, но ИБП не может к ней подключиться	Проверьте, плотно ли подключен кабель питания. Проверьте, есть ли защита от перегрузки по току
Питание от сети в норме, но ИБП не запускается. Горит индикатор ошибки, горит значок "△", при этом область отображения функций ЖК-дисплея выключена	Проверьте, подключен ли кабель аккумулятора. Убедитесь, что аккумулятор не поврежден
В нормальном режиме зуммер издает непрерывный звуковой сигнал, мигает значок "△", через некоторое время ИБП переходит в режим байпаса; в режиме работы от аккумулятора зуммер издает непрерывный звуковой сигнал, мигает значок, "△", через некоторое время ИБП выключается	Перегрузка ИБП. Проверьте, появляется ли на экране ошибка "LOAD". В случае перегрузки отключите часть потребителей
ИБП не включается после нажатия кнопки "ВКЛ"	Кнопка "ON" нажата не до конца. Нажмите и удерживайте кнопку у "ON" более 3 секунд, чтобы запустить ИБП. Проверьте, подключен ли аккумулятор ИБП неисправен. Пожалуйста, обратитесь в сервисный центр
Время разрядки аккумулятора слишком мало	Аккумулятор не был полностью заряжен. Подключите ИБП к электросети на 8 часов, чтобы снова зарядить аккумулятор. ИБП перегружен. Проверьте наличие ошибки "LOAD" на дисплее. В случае перегрузки отключите часть потребителей. Срок службы батареи подошел к концу. Необходимо заменить аккумулятор. Пожалуйста, обратитесь в сервисный центр

При невозможности устранить проблему с помощью таблиц обратиться к дистрибьютору или в сервисный центр.

При обращении в сервисный центр сообщить следующую информацию:

Модель и серийный номер

Дата возникновения проблемы

Описание проблемы, включая ошибку, аварийные сигналы и мощность пользователей. Если ИБП имеет дополнительный блок аккумуляторов, сообщить параметры аккумулятора.

8. Технические характеристики

8.1 Электрическая часть

Таблица 16. Технические характеристики ИБП

Модель		InfoRackmountPro			
		1000 ВА	1500 ВА	2000 ВА	3000 ВА
Мощность	Напряжение	24 В			
	Диапазон напряжений	20 – 30 В			
DC вход	Диапазон напряжений (режим байпаса)	0 – 242 В / 0 - 264 В / 0 - 276 В / 0 - 288 В для 200 В / 220 В / 230 В / 240 В ± 10 В			
	Диапазон напряжений (стандартный режим)	166 – 226 В для 200 В / 188 - 245 В для 220 В / 199 - 254 В для 230 В / 210 - 264 В для 240 В			
	Диапазон частоты	50 Гц / 60 Гц (авто определение), 50 Гц / 60 Гц ± 5% - 15%			
AC вход	Выходное напряжение	200 В / 220 В / 230 В / 240 В ± 5% (на выбор)			
	Диапазон напряжений (режим байпаса)	0 – 242 В / 0 - 264 В / 0 - 276 В / 0 - 288 В для 200 В / 220 В / 230 В / 240 В ± 10 В			
	Диапазон напряжений (стандартный режим)	166 – 226 В для 200 В / 188 - 245 В для 220 В / 199 - 254 В для 230 В / 210 - 264 В для 240 В			
	Частота	50 Гц / 60 Гц ± 0,3 Гц (на выбор)			
	Выходной сигнал	Чистая синусоида			
	КПД инвертора	<80%		<85%	
	Режим сбережения энергии	Настраивается пользователем (при нагрузке < 3% от номинальной), активируется через 80 секунд			
	Выключение без нагрузки	Настраивается пользователем (при нагрузке < 3% от номинальной), активируется через 80 секунд			
	Время переключения	≤ 10 мс			
	TNDv (резистивная нагрузка)	≤ 5%			
	Защиты	Перегрузка, КЗ, разряд батареи, перезаряд батареи, перегрев			
	Перегрузка (стандартный режим)	110% - 120 с; 125% - 60 с; 150% - 10 с (перевод на байпас)			
	Перегрузка (режим работы от АКБ)	110% - 60 с; 125% - 10 с; 150% - 5 с (выключение ИБП)			
	Беззвучный режим	Активация вручную или автоматически через 60 с			
Батареи	Тип батарей	12 В 7 Ач	12 В 9 Ач	12 В 9 Ач	12 В 9 Ач
	Количество	2	2	3 (S)	4
	Ток заряда	1 А; возможна настройка (шаг равен 1 А)			
	Макс ток заряда	3 А			
	Напряжение предупреждения	10,8 В (одной батарее), настройка в диапазоне 9,6 – 13 В			
	Напряжение отключения	10,2 В (одной батарее), настройка в диапазоне 9,6 – 11,5 В			
Прочее	Коммуникационные порты	USB, RJ45 (стандартно); сухие контакты / SNMP (опционально)			
	Рабочая температура	5–40 °С			
	Рабочая влажность	Относительная влажность ≤ 93%			
	Уровень шума	≤ 50 дБ (1 м)			
	Влияние высоты над уровнем моря	Ниже 1000 м: без изменения параметров			

8.2 Время автономной работы

Ниже представлены графики автономной работы серии INFORPRO в зависимости от нагрузки.

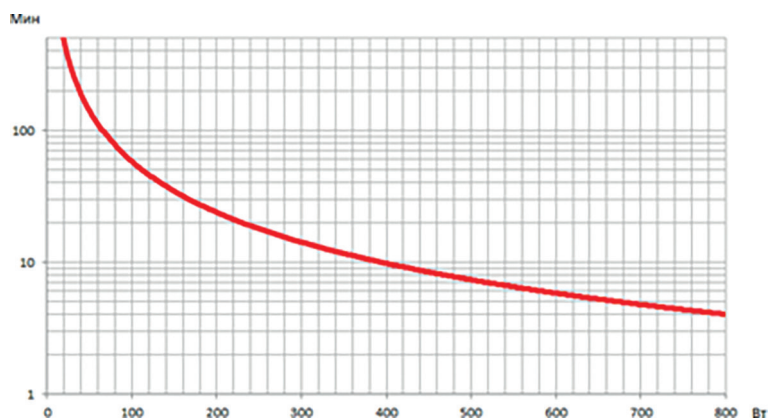


Рис. 20. График автономной работы ИБП INFORPRO1000

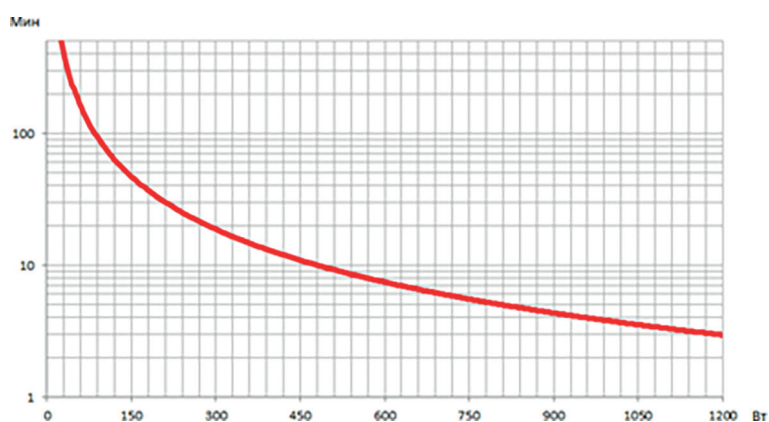


Рис. 21. График автономной работы ИБП INFORPRO1500

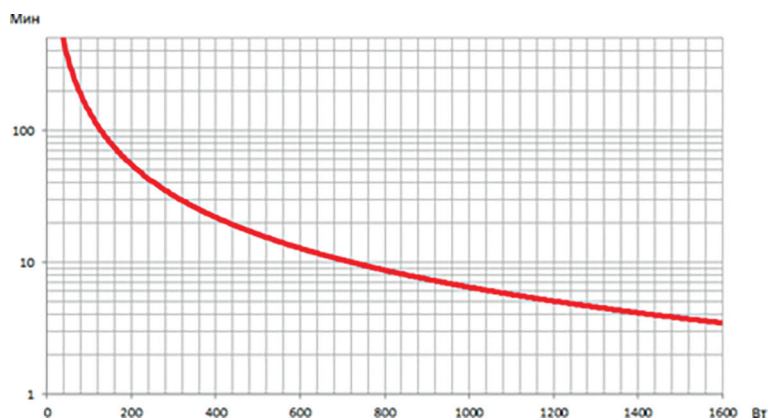


Рис. 22. График автономной работы ИБП INFORPRO2000

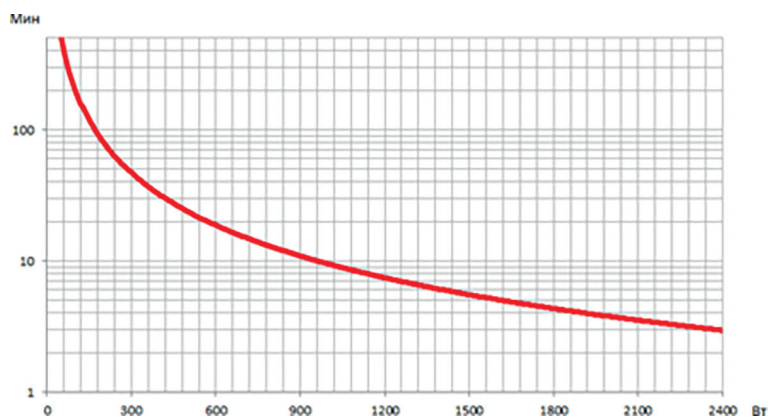


Рис. 23. График автономной работы ИБП INFORPRO3000

8.3 Массогабаритные параметры

Таблица 17. Габаритные размеры и вес ИБП

Модель	Д×Ш×В, мм	Вес, кг
INFORPRO1000	338×440×88	14,6
INFORPRO1500	410×440×132	17,2
INFORPRO2000	410×440×132	21,3
INFORPRO3000	410×440×132	26,7

8.4 Окружающие условия

Таблица 18. Условия хранения и эксплуатации ИБП

Параметр	Диапазон
Температура эксплуатации, °С	от +5 до +40
Температура хранения, °С	от -15 до +45
Влажность	< 93%
Высота	ниже 1000 м: без изменения параметров

Характеристики ИБП при эксплуатации выше 1000 м следующие:

Таблица 19. Производительность ИБП в зависимости от высоты

Высота, м	1000	1500	2000	2500	3000	3500	4000	4500
Производительность	100%	95%	91%	86%	82%	78%	74%	70%

8.5 Безопасность и стандарты

Данные модели ИБП имеют сертификат на соответствие следующим требованиям:

ТР ТС 004/2011 "О безопасности низковольтного оборудования"

ТР ТС 020/2011 "Электромагнитная совместимость технических средств".

9. Информация по гарантийному и сервисному обслуживанию

Компания АО "ДКС" гарантирует, что ее продукция не содержит дефектов, допущенных при производстве, упаковке материалов и готовых изделий на срок, составляющий 2 года с момента приобретения продукции. Производитель осуществляет гарантийное обслуживание, в том числе и через авторизованные сервисные центры (АСЦ). Гарантийным случаем является потеря работоспособности оборудования при условии его правильной эксплуатации и обслуживания в гарантийный период.

В случае выходе из строя ИБП по причине, покрываемой гарантией, ИБП необходимо доставить в сервисный центр вместе с паспортом, входящим в комплект поставки. Адреса и телефоны авторизованных сервисных центров производителя можно уточнить на сайте batt.dkc.ru

Настоящие гарантийные обязательства не относятся к оборудованию, поврежденному по случайности, в результате небрежности или в результате его неправильного применения, а также к оборудованию, каким-либо образом измененному или модифицированному. При наличии в оборудовании дополнительных комплектующих, не предусмотренных конфигурацией (например, сетевых или других адаптеров), гарантийные претензии принимаются только в случае дефекта, не являющегося прямым следствием использования таких комплектующих и только на комплектующие, проданные компанией АО "ДКС".

За исключением обязательств, указанных выше, компания АО "ДКС" не несет ответственности за прямые, косвенные, реальные, случайные или вторичные убытки, связанные с использованием настоящей продукции. В частности АО "ДКС" не несет ответственности перед покупателем за какой-либо реальный ущерб или упущенную выгоду, связанные с использованием или невозможностью использования оборудования, потери данных, потери программного обеспечения, издержки на замену оборудования и программного обеспечения, расходы на удовлетворение претензий третьих лиц и прочие издержки.

По всем дополнительным вопросам вы можете обратиться в единую службу технической поддержки по номеру:

8-800-250-52-63

service@dkc.ru www.dkc.ru

Lingua Italiana

Indice

Lingua Italiana

1. Applicazioni	24
2. Contatti.....	24
3. Regole di sicurezza e avvertenze.....	24
3.1 Contenuto della confezione.....	24
3.2 Descrizione dei simboli principali.....	24
3.3 Controllo dell'apparecchiatura.....	25
3.4 Istruzioni di installazione.....	25
3.5 Norme di sicurezza e avvertenze.....	25
4. Descrizione generale dell'UPS	25
4.1 Gamma di prodotti e modifiche.....	25
4.2 Tipologia.....	26
4.3 Descrizione del sistema	26
4.3.1 Regolatore automatico di tensione (AVR).....	26
4.3.2 Inverter.....	26
4.3.3 Bypass.....	26
4.3.4 Batterie e caricabatterie	26
4.4 Stato di funzionamento.....	26
4.4.1 Funzionamento normale.....	26
4.4.2 Funzionamento in bypass.....	27
4.4.3 Funzionamento a batteria.....	27
4.5 Installazione dell'UPS.....	27
4.5.1 Installazione verticale.....	27
4.5.2 Installazione su Rackmount.....	27
4.6 Collegamento.....	28
4.6.1 Collegamento dell'UPS alla rete e al carico	28
4.6.2 Collegamento della batteria esterna.....	28
4.6.3 Slot USB.....	29
4.6.4 Interfaccia di comunicazione opzionale.....	29
5. Funzionamento dell'UPS	33
5.1 Uso dell'UPS.....	33
5.2 Spia LED	33
5.3 Interfaccia display LCD.....	34
5.4 Funzione di accensione/spegnimento dell'UPS.....	35
5.4.1 Accensione dell'UPS.....	35
5.4.2 Spegnimento dell'UPS.....	35
5.5 Visualizzazione dei parametri di funzionamento dell'UPS.....	35
5.6 Impostazioni dell'UPS.....	37
6. Manutenzione.....	38
6.1 Verifica del funzionamento dell'UPS	38
6.2 Manutenzione dell'UPS.....	38
6.3 Manutenzione della batteria.....	38
7. Risoluzione dei problemi	39
8. Specifiche tecniche	40
8.1 Componente elettrica	40
8.2 Durata della batteria.....	41
8.3 Peso e dimensioni di ingombro	42
8.4 Condizioni ambientali	42
9. Garanzia e informazioni di servizio	42

1. Applicazioni

Le istruzioni contenute nel presente manuale si applicano ai seguenti UPS:

- INFORPRO1000
- INFORPRO1500
- INFORPRO2000
- INFORPRO3000
- INFOTPRO3000

Conservazione della documentazione

Il presente manuale, ed ogni altra documentazione tecnica di supporto relativa al prodotto, deve essere conservato e reso accessibile al personale nelle immediate vicinanze dell'UPS.

2. Contatti

Per qualsiasi informazione su UPS DKC, si prega di contattare:

DKC EUROPE Srl

Via Libertà 207

28043 Bellinzago Novarese (NO) Per assistenza tecnica contattare :

Numero Verde 800194040

Mail : assistenza.rambatt@dkceurope.eu

In caso di problemi tecnici o domande sul funzionamento e la manutenzione dell'UPS, si prega di contattare l'assistenza tecnica, chiamando o inviando una richiesta all'indirizzo e-mail sopra indicato. La richiesta di intervento deve contenere le seguenti informazioni:

- Tipo di UPS e potenza nominale
- Numero di serie
- Codice di errore, se presente

3. Regole di sicurezza e avvertenze

3.1 Contenuto della confezione




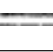



I componenti di seguito specificati sono inclusi nella confezione del prodotto Info PRO:

- UPS
- cavo di alimentazione
- cavo di comunicazione
- staffe di stabilizzazione (2 pezzi)
- staffe di montaggio a parete
- CD-ROM
- manuale dell'utente

3.2 Descrizione dei simboli principali

Fare attenzione ai simboli riportati nella tabella sottostante.

Tabella 1. Simboli di base

Simbolo	Descrizione
	Attenzione
	Pericolo di scosse elettriche
	Corrente alternata (CA)
	Corrente continua (CC)
	Messa a terra
	Riciclaggio
	Non smaltire insieme ai rifiuti domestici

3.3 Controllo dell'apparecchiatura

1. Disimballare l'UPS e assicurarsi che non vi siano danni visibili.
2. Verificare la completezza dell'apparecchiatura, attenendosi a quanto descritto nel paragrafo 3.1.
3. Accertarsi che il modello ordinato corrisponda alle informazioni riportate sull'etichetta presente sul pannello posteriore.
4. In caso di danni o mancanza di accessori, contattare immediatamente il distributore.

3.4 Istruzioni di installazione

1. Assicurarsi che l'UPS sia installato in un luogo protetto da acqua, gas infiammabili, sostanze corrosive e qualsiasi altra sostanza che influisca sulle prestazioni dell'UPS.
2. L'UPS deve essere installato ad una distanza minima dai pannelli anteriore e posteriore (15 cm) per garantire una corretta ventilazione.
3. Se l'UPS è stato conservato in un ambiente molto umido o a bassa temperatura, è necessario attendere fino a quando l'apparecchio si sarà asciugato sia all'interno che all'esterno prima di metterlo in funzione.
4. In caso di guasto, consultare la sezione "Risoluzione dei problemi".

3.5 Norme di sicurezza e avvertenze



Pericolo di lesioni da scossa elettrica!

Rispettare sempre tutte le istruzioni di sicurezza e, in particolare le seguenti:

- qualsiasi intervento sull'unità deve essere eseguito da personale qualificato;
- l'accesso ai componenti interni è possibile solo dopo aver scollegato l'apparecchio dalle fonti di alimentazione;
- utilizzare sempre dispositivi di protezione progettati per ogni tipo di attività;
- le istruzioni contenute nei manuali devono essere rigorosamente rispettate.



Pericolo di lesioni per guasto dell'apparecchio

In caso di guasto dell'UPS possono verificarsi situazioni potenzialmente pericolose.

- Non utilizzare l'apparecchio se visibilmente danneggiato;
- Sottoporre il dispositivo a regolare manutenzione per identificare possibili guasti.



Possibili danni al dispositivo

Durante ogni intervento sull'apparecchio, assicurarsi che vengano adottate tutte le misure necessarie per evitare scariche elettrostatiche che potrebbero danneggiare i componenti elettronici del sistema.



Leggere la documentazione tecnica

Prima di installare e utilizzare l'apparecchio, assicurarsi di avere letto e compreso tutte le istruzioni contenute nel presente manuale e nella documentazione tecnica di supporto.

4. Descrizione generale dell'UPS

4.1 Gamma di prodotti e modifiche

Ci sono 4 tipi di UPS a seconda della potenza: 1 kVA, 1,5 kVA, 2 kVA, 3 kVA.

Tutti i modelli sono dotati di batterie integrate ed è anche possibile collegare un armadio batteria esterno (venduto separatamente).

Anche gli UPS variano a seconda dei connettori di uscita, i modelli con connettori di uscita Schuko sono indicati dalla lettera S all'estremità. I modelli con connettori di uscita IEC sono designati con la lettera I all'estremità. I modelli con slot per adattatori SNMP e AS400 sono designati con la lettera N all'estremità.

Tabella 2. Modifiche dell'UPS

Modello	Note
INFORPRO1000S (I, SI, IN, SN, SIN)	2 batterie 12V/7Ah. Prese di uscita Schuko (IEC, Schuko + IEC, IEC + slot SNMP/AS400, Schuko + slot SNMP/AS400, Schuko + IEC + slot SNMP/AS400)
INFORPRO1500S (I, SI, IN, SN, SIN)	2 batterie 12V/9Ah. Prese di uscita Schuko (IEC, Schuko + IEC, IEC + slot SNMP/AS400, Schuko + slot SNMP/AS400, Schuko + IEC + slot SNMP/AS400)
INFORPRO2000S (I, SI, IN, SN, SIN)	3 batterie 12V/9Ah. Prese di uscita Schuko (IEC, Schuko + IEC, IEC + slot SNMP/AS400, Schuko + slot SNMP/AS400, Schuko + IEC + slot SNMP/AS400)
INFORPRO3000S (I, SI, IN, SN, SIN)	4 batterie 12V/9Ah. Prese di uscita Schuko (IEC, Schuko + IEC, IEC + slot SNMP/AS400, Schuko + slot SNMP/AS400, Schuko + IEC + slot SNMP/AS400)

Per aumentare il tempo di autonomia della batteria, l'utente deve collegare all'UPS un armadio batteria esterno; ad ogni modello dell'UPS (a seconda della potenza) corrisponde un proprio armadio batteria.

Tabella 3. Modifiche degli armadi batterie

Modello	Note
BPSMLR1-24V	Armadio batteria per 1500 VA, 12V/9 Ah.
BPSMLR1-36V	Armadio batteria per 2000 VA, 12V/9 Ah.
BPSMLR2-48V	Armadio batteria per 3000 VA, 12V/9 Ah.

4.2 Tipologia

L'UPS descritto in questo manuale è del tipo Line-Interactive. Questa configurazione garantisce il miglior servizio all'utente, in quanto fornisce energia pulita ininterrottamente, assicurando la stabilizzazione di tensione e frequenza al valore nominale. In caso di mancanza di rete, l'UPS alimenta il carico con l'energia elettrica proveniente dalle batterie.



Tensione in uscita

La linea collegata all'uscita dell'UPS viene alimentata anche in caso di mancanza di corrente quindi, in conformità con le disposizioni della norma IEC EN62040-1, l'installatore dovrà identificare la linea o le spine dell'UPS rendendone l'Utente consapevole.

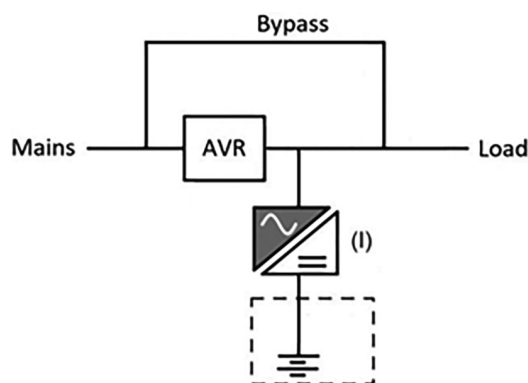


Figura 1. Schema a blocchi dell'UPS

4.3 Descrizione del sistema

4.3.1 Regolatore automatico di tensione (AVR)

AVR - dispositivo elettronico basato su un autotrasformatore con avvolgimenti commutabili. Eseguce una regolazione graduale della tensione d'ingresso nella direzione di aumento (con una tensione d'ingresso inferiore) o di diminuzione (con una tensione d'ingresso superiore).

Il regolatore di tensione automatico amplia l'intervallo di tensioni di ingresso alle quali l'UPS alimenta normalmente il carico senza andare offline.

4.3.2 Inverter

Converte la tensione continua proveniente dalla batteria CC in tensione alternata CA stabilizzata in ampiezza e frequenza.

Grazie all'elettronica di controllo di ultima generazione, genera un'eccellente onda sinusoidale in uscita.

4.3.3 Bypass

Il bypass consente di commutare la potenza di carico tra l'AVR e la rete e viceversa.

4.3.4 Batterie e caricabatterie

La batteria è installata all'interno dell'UPS. A seconda dell'autonomia richiesta, la batteria può essere installata all'interno dell'UPS e in un gruppo batterie esterno. La batteria viene caricata ogni volta che si è scaricata parzialmente o completamente. Quando viene ripristinata la sua piena capacità, si scollega dalla linea CC. Viene comunque caricata periodicamente, anche se per lo più si trova in stato di completo riposo.

4.4 Stato di funzionamento

L'UPS ha cinque diverse modalità operative, come descritto di seguito:

- Funzionamento normale
- Funzionamento in bypass
- Funzionamento a batteria

4.4.1 Funzionamento normale

Durante il normale funzionamento, la tensione di ingresso CA monofase alimenta il carico attraverso l'AVR. Allo stesso tempo, fornisce la carica della batteria.

4.4.2 Funzionamento in bypass

Il carico passa automaticamente in modalità bypass, in caso di guasto dell'UPS. In questa modalità, il carico viene alimentato direttamente dalla rete e in caso di mancanza di rete, l'alimentazione del carico può essere interrotta.

4.4.3 Funzionamento a batteria

In caso di mancanza di corrente, la batteria alimenta il carico senza interruzioni. La tensione della batteria diminuisce in base all'ampiezza della corrente di scarica. La perdita di tensione non ha alcun effetto sulla tensione in uscita, che viene mantenuta costante cambiando la modulazione PWM. Un allarme viene attivato quando la batteria è vicina al valore minimo di scarica.

Nel caso in cui l'alimentazione venga ripristinata prima che la batteria sia completamente scarica, il sistema tornerà automaticamente al normale funzionamento. In caso contrario, l'inverter si spegne e l'alimentazione dei carichi viene interrotta non appena la batteria raggiunge la soglia limite di scarica (black-out). Non appena l'alimentazione viene ripristinata, l'UPS ricaricherà la batteria.

4.5 Installazione dell'UPS

4.5.1 Installazione verticale

- Collegare le parti delle pedane per l'installazione verticale dell'UPS come illustrato nella figura seguente. Allineare le staffe ad una distanza adeguata e posizionarle sul piano in parallelo.

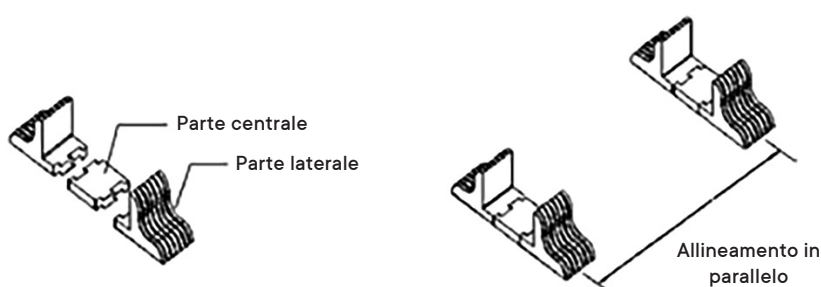


Figura 2. Montaggio delle pedane

- Mettere l'UPS in piedi sulle due staffe. Non capovolgere l'UPS.

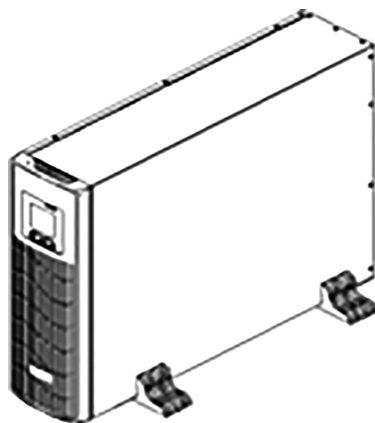


Figura 3. Installazione verticale

4.5.2 Installazione su Rackmount

- Utilizzare delle viti per fissare le staffe di montaggio su Rackmount su entrambi i lati dell'armadio

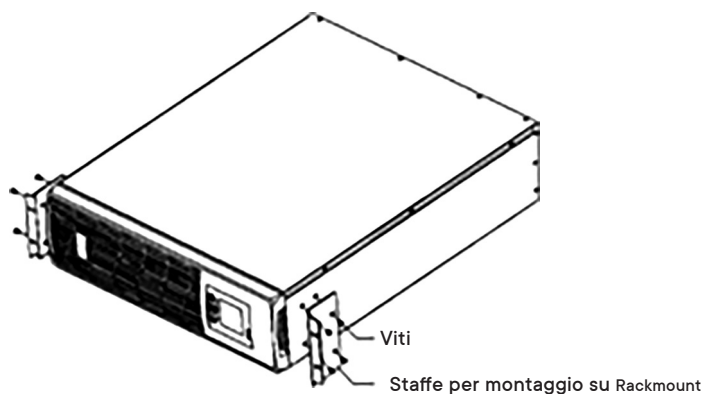


Figura 4. Installazione delle staffe per il montaggio su Rackmount

- Fissare l'UPS sul Rackmount dopo avere installato le apposite staffe di montaggio

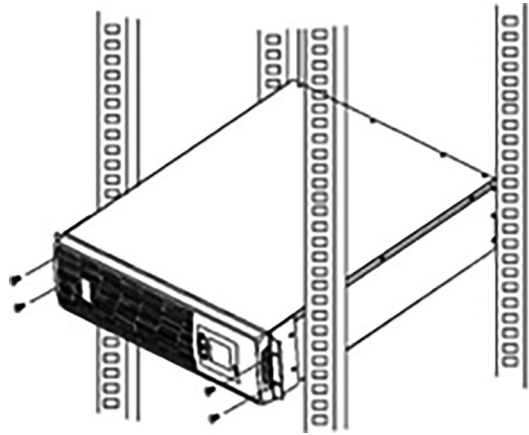


Figura 5. Installazione su Rackmount

* Le cifre di cui sopra sono approssimative. Le specifiche effettive possono essere diverse

4.6 Collegamento

4.6.1 Collegamento dell'UPS alla rete e al carico

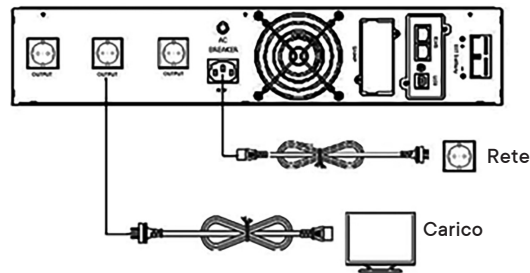


Figura 6. Schema di collegamento per l'UPS da 1000 VA

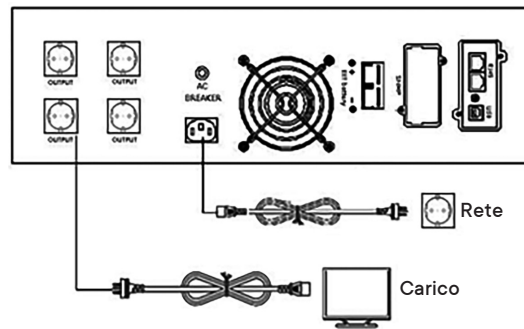


Figura 7. Schema di collegamento per l'UPS da 1500 - 3000 VA

1. Collegamento in entrata

Un'estremità del cavo di alimentazione è collegata all'UPS tramite il connettore IEC C13 / C19 (ingresso rappresentato nella Figura 6, Figura 7), l'estremità opposta del cavo di alimentazione è collegata alla presa di rete.

2. Collegamento in uscita

Collegare i carichi direttamente alle prese di uscita dell'UPS. Fare attenzione a non superare la potenza massima dell'UPS.

4.6.2 Collegamento della batteria esterna

Seguire attentamente le istruzioni riportate di seguito per collegare correttamente la batteria esterna:

1. Assicurarsi che la tensione dell'armadio batteria sia uguale alla tensione della batteria dell'UPS (vedi paragrafo 4.1).
2. Estrarre il cavo della batteria dalla confezione; collegare un'estremità del cavo all'armadio batteria e collegare l'altra estremità all'UPS.
3. Prima del collegamento, controllare la polarità dei cavi utilizzando un apposito strumento di misura.

4.6.3 Slot USB

1. Slot di comunicazione USB

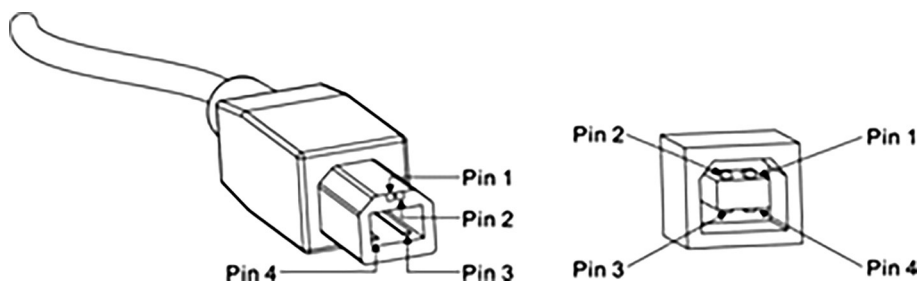


Figura 8. Porta USB

Funzioni di contatto:

Tabella 4. Definizione dei contatti USB

Contatto	Funzione	Colore	Note
1	V Bus	Rosso	5 B
2	Dati -	Bianco	Dati -
3	Dati +	Verde	Dati +
4	GND	Nero	Messa a terra

L'UPS può scambiare dati con un computer tramite una porta USB standard. L'utente può utilizzare il software speciale del kit di monitoraggio standard dell'UPS.

2. Альтернативные коммуникационные соединения

A) SNMP: позволяет проводить мониторинг ИБП удаленно через Интернет.

B) AS400: мониторинг с помощью "сухих" релейных контактов

4.6.4 Interfaccia di comunicazione opzionale

1) SNMP



Figura 9. Scheda SNMP

• Breve introduzione

La scheda di interfaccia SNMP consente di monitorare e controllare un gruppo di continuità utilizzando un connettore Ethernet.

L'indirizzo IP richiesto della scheda SNMP viene impostato attraverso il software, e attraverso l'interfaccia web è possibile controllare l'alimentazione ininterrotta.

Le funzioni principali sono:

1. Impostazione di tutte le funzioni tramite browser;
2. Monitoraggio in tempo reale dello stato dell'UPS tramite browser;
3. Garantire il supporto di protocolli quali TCP/IP, FTP, NTP, HTTP, SMTP e SNMP, ecc;
4. Fornire strumenti di ricerca e aggiornamento IP (iSearch);
5. Inviare il report giornaliero tramite e-mail;
6. Inviare alle persone amministrative tramite e-mail le informazioni relative a qualsiasi guasto dell'UPS;
7. Aggiungere il modulo messaggi GPRS su richiesta dell'utente (il modulo messaggi deve essere acquistato a parte).

L'UPS viene fornito con un disco software iSearch che consente di interagire con l'UPS utilizzando sia una connessione USB che una connessione Internet.

- Installazione

1. Rimuovere il coperchio dello slot.



2. Inserire la scheda nello slot.
3. Avvitare saldamente la scheda SNMP.

- Dimensioni 74×66×40 mm
- Specifiche

Porta NET Porta LAN Ethernet 10M/100M

Porta GPRS Collegamento al modulo GPRS

LED giallo/verde/rosso, spia luminosa LED a tre colori

Porta UPS Porta seriale di collegamento con l'UPS

Porta DC9V Collegamento all'adattatore DC9V

Tabella 5. Definizione LED dell'SNMP

Colore della spia	Definizione	Spiegazione
Rosso	Guasto	Lampeggiante - La comunicazione UPS è interrotta o è presente un altro errore di sistema
Verde	Alimentazione elettrica	Luce accesa quando il sistema funziona normalmente
Giallo	Stato di comunicazione	Lampeggiante - la comunicazione è normale. Luce accesa - invio dati. Luce spenta - ricezione dati.

- 2) Scheda AS400.

- Breve introduzione

Attraverso la scheda AS400, che può essere facilmente installata in un piccolo slot dell'UPS, gli utenti possono ottenere segnali di contatto a secco (contatti puliti) senza tensione per un sistema di gestione e Monitoraggio intelligente dello stato dell'UPS.

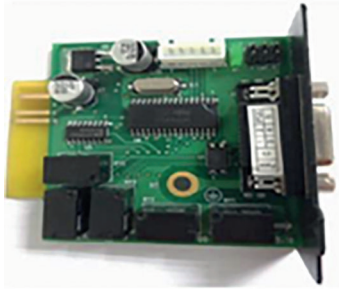


Figura 10. Scheda AS400

- Installazione

1. Rimuovere il coperchio dello slot.



2. Inserire la scheda nello slot.



3. Avvitare saldamente la scheda AS400.



4. Collegare l'apparecchiatura di monitoraggio.



- Parametri elettrici della porta DB-9

Tabella 6. Parametri elettrici della porta DB-9

	Parametro	SIMBOLO	MAX.	UNITÀ
Diode	Tensione inversa	V_R	75	V
	Corrente diretta	I_F	0,15	A
	Picco di corrente diretta	$I_{F(\text{peak})}$	4	A
Relè	Tensione CC	V_{DC}	24	V
	Corrente CC	I_{DC}	1	A

- Definizione della funzione dei pin

Tabella 7. Descrizione dei pin della porta DB-9

PIN	Definizione della funzione	Descrizione della funzione	I/O	Fenomeno
PIN1	Guasto dell'UPS	Guasto interno dell'UPS	O/P	Cortocircuito PIN1 verso PIN5
PIN2	Allarme acustico UPS	Guasto UPS, Batteria scarica, Guasto di rete	O/P	Cortocircuito PIN2 verso PIN5
PIN3	GND		I/P	
PIN4	Spegniment o remoto		I/P	Cortocircuito PIN4 verso PIN5
PIN5	Comune per i relè		I/P	
PIN6	Bypass attivo	Guasto dell'inverter e bypass attivo	O/P	Cortocircuito PIN6 verso PIN5
PIN7	Batteria scarica	La tensione della batteria è bassa	O/P	Cortocircuito PIN7 verso PIN5
PIN8	UPS acceso	UPS che lavora in modalità inverter (CA)	O/P	Cortocircuito PIN8 verso PIN5
PIN9	Errore di rete	Errore di rete	O/P	Cortocircuito PIN9 verso PIN5

- Dimensioni 74×66×40 mm

- Applicazione della scheda AS400

Di seguito viene raffigurato il circuito di applicazione di base di monitoraggio e di controllo remoto.

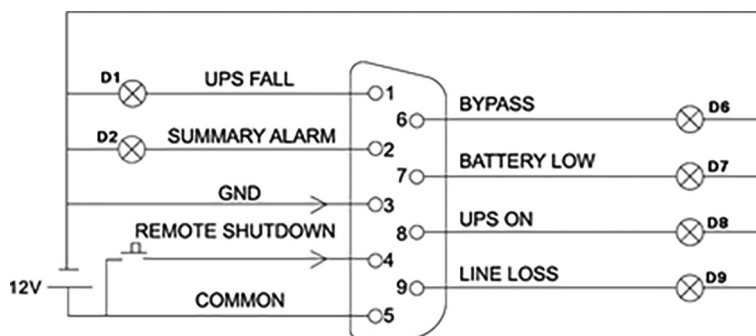


Figura 11. Stato UPS tramite connettore DB-9

Indicazione di monitoraggio come illustrato di seguito:

Tabella 8. Definizione dei pin della porta DB-9

Stato di funzionamento	Risultati di monitoraggio
Funzionamento normale	D8 acceso
Modalità bypass	D6 acceso
Interruzione di rete	D2 acceso, D8 acceso e D9 acceso
Batteria scarica (e interruzione di rete)	D2 acceso, D7 acceso, D8 acceso e D9 acceso
Cortocircuito in uscita	D1 acceso, D2 acceso e D8 acceso
Premere il tasto K1 in condizioni di normale funzionamento	Passaggio dell'UPS in modalità bypass dalla modalità CA
Premere il tasto K1 in modalità di funzionamento BAT	Spegnimento dell'UPS

5. Funzionamento dell'UPS

5.1 Uso dell'UPS



Figura 12. Display dell'UPS

Tabella 9. Uso dell'UPS

Tasto	Nome	Descrizione
	Accensione	Premere e tenere premuti i due pulsanti contemporaneamente per più di 3 secondi per accendere l'UPS.
	Spegnimento	Premere e tenere premuti i due pulsanti contemporaneamente per più di 3 secondi per spegnere l'UPS.
	Silenzioso	In modalità di funzionamento a batteria, premere i due pulsanti per 0,5 secondi per mettere in silenzioso l'UPS (non emette più allarmi)
	Test	Nella modalità di rete, premere i due pulsanti contemporaneamente per 0,5 secondi per verificare se la batteria si scarica per 15 secondi.
	Conferma	<ul style="list-style-type: none"> - Premere e tenere premuto il pulsante per 5 secondi per accedere all'interfaccia di impostazione. - Premere e tenere premuto il pulsante per 3 secondi per uscire dall'interfaccia di impostazione senza salvare i dati. - Nell'interfaccia di impostazione, premere il pulsante per 0,5 secondi e confermare per girare pagina (per visualizzare l'impostazione successiva) - Nell'interfaccia di impostazione, girare pagina per salvare / uscire dall'interfaccia; selezionare "Si" e premere il pulsante per 0,5 secondi per salvare i dati e uscire dalla modalità di impostazione. Se si seleziona "No" e si preme il pulsante per 0,5 secondi, occorre confermare per girare pagina (per visualizzare l'impostazione successiva) - Una volta usciti dalla modalità di impostazione premere a lungo il pulsante (0,5 secondi) due volte, per ruotare il contenuto del display LCD.
	Diminuzione	<ul style="list-style-type: none"> - Fuori dalla modalità di impostazione, premere il pulsante per 0,5 secondi per visualizzare la rotazione della pagina (pagina verso l'alto) - In modalità di impostazione, premere il pulsante per 0,5 secondi per diminuire i parametri e visualizzarli ciclicamente.
	Aumento	<ul style="list-style-type: none"> - Fuori dalla modalità di impostazione, premere il pulsante per 0,5 secondi per visualizzare la rotazione della pagina (pagina verso il basso). Premere e tenere premuto il pulsante per 2 secondi per accedere allo stato di auto-rotazione, premere e tenere premuto nuovamente il pulsante per 2 secondi per uscire dallo stato di auto-rotazione. - In modalità di impostazione, premere il pulsante per 0,5 secondi per aumentare i parametri e visualizzarli ciclicamente.

5.2 Spia LED

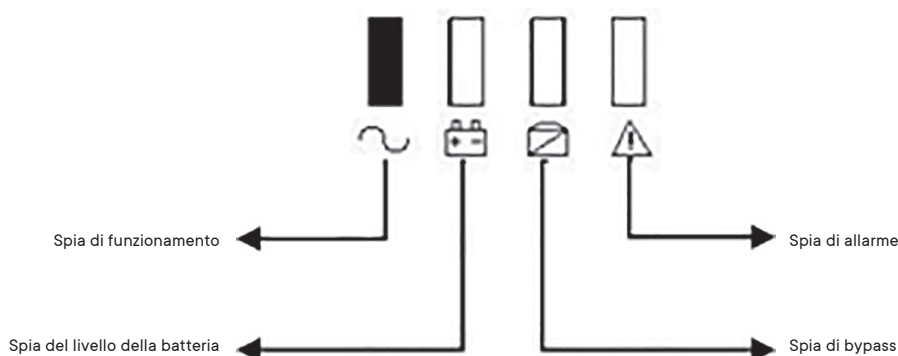


Figura 13. Descrizione dei LED

Tabella 10. LED dell'UPS

Icona	Uso	Descrizione
	Spia di funzionamento	Quando la spia verde è accesa, significa che l'UPS funziona in modalità di rete o in modalità inverter.
	Spia del livello della batteria	Quando la spia rossa è accesa, significa che l'UPS funziona in modalità di modalità inverter.
	Spia di bypass	Quando la spia gialla è accesa, significa che l'UPS funziona in modalità di bypass o in modalità di impostazione.
	Spia di allarme	Quando la spia rossa lampeggia, indica un guasto dell'UPS (guasto della batteria, guasto di rete)

5.3 Interfaccia display LCD

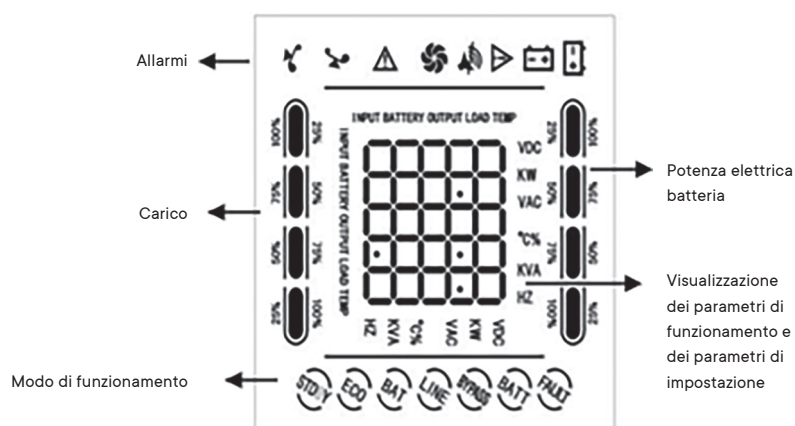


Figura 14. Descrizione del display

Tabella 11. Allarmi UPS

Icona	Uso	Descrizione
	Indicazione di sovraccarico	L'icona di carico lampeggia in caso di sovraccarico dell'UPS.
	Indicazione di allarme	L'icona lampeggia quando il sistema emette un allarme acustico
	Ventola	Visualizza lo stato di funzionamento delle ventole. L'icona della ventola ruota quando la ventola funziona e si accende quando la ventola smette di funzionare.
	Visualizzazione degli allarmi	L'icona lampeggia quando il sistema funziona in modo anomalo ed emette un allarme acustico.
	Indicatore della batteria	L'icona lampeggia quando si verifica un guasto nella batteria.

Descrizione delle modalità di funzionamento dell'UPS

Tabella 12. Modalità di funzionamento dell'UPS

Modalità di funzionamento	Testo visualizzato	Descrizione
Modalità di rete	LINE	In modalità di rete, fornire energia stabile al carico attraverso il regolatore di tensione (AVR), mentre l'inverter carica la batteria.
Modalità a batteria	BATT	L'UPS passa alla modalità a batteria dalla modalità di rete in caso di interruzione dell'alimentazione di rete e continua a fornire energia stabile al carico.
Modalità standby	POW DN	- In condizioni normali di alimentazione di rete, spegnere l'UPS manualmente, l'uscita è conforme all'ingresso in modalità di bypass e non si ricorre al circuito di regolazione della tensione (AVR). - Avviare la funzione di avvio automatico CC nelle impostazioni, la batteria è eccessivamente scarica, l'inverter è spento, il sistema visualizza lo stato di standby.
Modalità di guasto	FAULT	Il sistema accede alla modalità di guasto se rileva un guasto, e nel frattempo visualizza le informazioni di guasto.

5.4 Funzione di accensione/spegnimento dell'UPS

5.4.1 Accensione dell'UPS

- Avvio con alimentazione di rete

Una volta collegato all'alimentazione di rete, l'UPS si avvia e inizia automaticamente l'autotest (tramite l'uscita di bypass) per poi entrare in normale stato di funzionamento in 15 secondi. L'indicatore di funzionamento dell'UPS (spia verde) si accende e l'indicatore di bypass si spegne; a questo punto, l'utente può accendere il carico.

- Avvio con la batteria

In caso di alimentazione a batteria (senza alimentazione di rete), premere il pulsante di accensione ($\leftarrow + \rightarrow$) sul pannello frontale per 3 secondi; l'UPS dovrebbe avviare l'inverter per la normale uscita di alimentazione. L'indicatore di funzionamento dell'UPS (spia verde) si accende, l'indicatore dell'inverter si accende e l'indicatore di guasto lampeggia.

5.4.2 Spegnimento dell'UPS

- Spegnimento con alimentazione di rete

Premere il pulsante di spegnimento ($\leftarrow + \rightarrow$) sul pannello frontale per 3 secondi; l'UPS dovrebbe entrare in modalità standby o bypass.

L'indicatore di bypass (spia gialla) si accende e si interrompe l'alimentazione di rete; l'UPS si spegne.

- Spegnimento con batteria

Premere il pulsante di spegnimento ($\leftarrow + \rightarrow$) sul pannello frontale per 3 secondi; l'UPS si spegne.

Note:

Durante la procedura di avvio, per prima cosa accendere l'UPS e poi accendere il carico; durante la procedura di spegnimento, spegnere prima il carico e poi spegnere l'UPS.

In caso di mancanza di corrente, l'UPS passa alla modalità di funzionamento a batteria. Salvare i dati su un PC e spegnere gli altri carichi prima che la batteria si scarichi.

Se l'UPS è collegato alla rete elettrica e non viene utilizzato per più di

7 giorni, fare riferimento alla sezione 5.4.2 per spegnere correttamente l'UPS.

Se l'UPS non è stato utilizzato per più di 3 mesi, fare riferimento alle istruzioni di avviamento dell'UPS con alimentazione di rete; lasciare l'UPS in carica per almeno 8 ore per caricare completamente la batteria e prolungarne la vita utile.

5.5 Visualizzazione dei parametri di funzionamento dell'UPS

- Premere il pulsante di controllo \leftarrow o \rightarrow per controllare a turno l'uscita, il carico, la temperatura, l'ingresso e le informazioni sulla batteria.
- Fuori dalla modalità di impostazione, premere il pulsante \rightarrow per 2 secondi per accedere allo stato della pagina automatica su/giù, quindi premere nuovamente il pulsante per 2 secondi per uscire dallo stato della pagina automatica su/giù.
- Uscita: La schermata dell'UPS visualizza la tensione e la frequenza di uscita, come illustrato nella figura seguente:



Figura 15. Visualizzazione "Uscita"

- Carico: La schermata dell'UPS visualizza la potenza di carico in Watt e Volt-Ampere, come illustrato nella figura seguente:



Figura 16. Visualizzazione del carico

- Temperatura: La schermata dell'UPS visualizza la temperatura all'interno dell'armadio dell'UPS, come illustrato nella figura seguente:



Figura 17. Visualizzazione della temperatura

- Ingresso: La schermata dell'UPS visualizza la tensione e la frequenza di ingresso, come illustrato nella figura seguente:



Figura 18. Visualizzazione "Ingresso"

- Batteria: La schermata dell'UPS visualizza la tensione della batteria e la sua capacità in percentuale rispetto alla capacità massima, come illustrato a titolo di esempio nella figura seguente:



Figura 19. Visualizzazione della carica della batteria

5.6 Impostazioni dell'UPS

Tabella 13. Impostazioni dell'UPS

N.	Impostazioni delle funzioni	Display LCD	
		SRTRT	Torre
1	USCITA: Impostazione della tensione nominale di uscita 200V / 220V / 230V / 240V, predefinita 220V	110 OUT	110 OUT
2	InP / Inpove: Impostazione della regolazione della potenza d'ingresso del generatore (10 % ~ 150 %), predefinita 150 %. Quando la potenza del generatore \leq potenza nominale dell'UPS, è necessario procedere alla seguente impostazione: Valore di impostazione = potenza generatore / potenza UPS / 1.1 (fattore di sicurezza) * 100 %	InP 150	150 INPOWER
3	FrE/FREq: Impostazione della frequenza nominale in uscita 50 HZ / 60 HZ, predefinita 60 HZ	FrE 60	60 FREq
4	Ran/RANg: Impostazione dell'intervallo di frequenza in entrata $\pm 5\% \sim \pm 15\%$, predefinita $\pm 5\%$	RAn 5	5 RANg
5	Boo/boost: Impostazione della tensione di carica di equalizzazione 13,6V ~ 15,0V, predefinita 14,1V	14.1 boo	14.1 BOOST
6	flo/FLOAT: Impostazione della tensione di carica di mantenimento 13,2V ~ 14,6V, predefinita 13,5V	13.5 Flo	13.5 FLOAT
7	ALA/ALARM: Impostazione del punto di allarme di bassa tensione della batteria (9,6V ~ 13,0V), predefinita 10,8V	10.8 ALA	10.8 ALARM
8	EOD: Impostazione del punto di tensione di fine scarica (9,6V ~ 11,5V), predefinita 10,2V	10.2 Eod	10.2 EOD
9	CHA/CHARGE: Impostazione della corrente di carica 1 ~ 3A, predefinita 1A	CHA 1	1 CHARGE
10	ECO/IECO: Selezione della modalità di risparmio energetico (ON/OFF), impostazione predefinita OFF. Se si seleziona "ON" durante la modalità di funzionamento a batteria e si carica $\leq 3\%$ della potenza nominale dell'UPS, il sistema accede alla modalità Sleep, riducendo al 90% il consumo energetico. Quando il carico aumenta $> 3\%$ della potenza nominale dell'UPS, il sistema si riattiva automaticamente dalla modalità Sleep. (Quando si avvia contemporaneamente la modalità di risparmio energetico dell'UPS e la funzione di autospegnimento, l'impostazione predefinita del sistema sarà la modalità di risparmio energetico)	ECO OFF	OFF IECO
11	NLS/INLS: Selezione della funzione di autospegnimento (ON/OFF), impostazione predefinita OFF. Se si seleziona "ON", verificare che "NLS" (tasso di carico di spegnimento dell'UPS) rientri nell'intervallo di impostazione; il sistema si spegnerà dopo il tempo configurato (INLS). Il tasso di carico configurato deve soddisfare i requisiti effettivi; modificare qualora non sia soddisfacente. Solo in modalità di funzionamento a batteria.	NLS OFF	OFF INLS
12	NLS/INLS: Impostazione del tasso di carico di autospegnimento dell'UPS (3 % ~ 50 %), predefinito 3%. Solo in modalità di funzionamento a batteria.	NLS 3	3 INLS
13	NLS/INLS: Impostazione del tempo di ritardo di autospegnimento dell'UPS (1 ~ 99 min), predefinito 1 min. Quando il carico \leq valore di impostazione, il sistema si spegne dopo il tempo configurato. Solo in modalità di funzionamento a batteria.	NLS 1	1 INLS
14	ACA/ACAUTO: Selezione della funzione di avvio automatico CA (ON/OFF), impostazione predefinita "ON". Se si seleziona "OFF" quando l'alimentazione di rete viene ripristinata dopo che il sistema si è scaricato eccessivamente e si è spento, il sistema non si avvierà automaticamente.	ACA on	ON ACAUTO
15	DCA/DCAUTO: Selezione della funzione di avvio automatico CC (ON/OFF) Se si seleziona "ON", il sistema andrà in standby dopo che si è scaricato eccessivamente e si è spento. Quando il tempo di standby \geq il tempo di ritardo di avvio automatico CC e la capacità di carica delle batterie $\geq 50\%$ della capacità nominale, il sistema si avvierà automaticamente (questa funzione viene utilizzata per un sistema solare combinato o un sistema con apparecchiature di ricarica esterne)	DCA OFF	OFF DCAUTO
16	DCA/DCAUTO: Impostazione del tempo di ritardo di avvio automatico CC (0,5 H ~ 8,0 H) Questo è il tempo minimo richiesto dal caricabatterie esterno per caricare le batterie dopo che il sistema si è scaricato eccessivamente e si è spento. (Questa funzione viene utilizzata per un sistema solare combinato o un sistema con apparecchiature di ricarica esterne)	DCA 0.5	0.5 HI DCAUTO
17	ITR/I TRAN: Impostazione della visualizzazione della tensione di ingresso (200 - 240V UPS: OFF / 100 / 110 / 115 / 120; 100 - 120V UPS: OFF / 200 / 220 / 230 / 240), impostazione predefinita "OFF"; visualizza la tensione nominale del sistema; se si seleziona "100 /.../ 240", la tensione di ingresso visualizza "100V /.../ 240V", la variabile del trasformatore è il valore di tensione configurato, cioè il valore di tensione nominale.	ITR OFF	OFF I TRAN
18	OTR/O TRAN: Impostazione della visualizzazione della tensione di uscita (200 - 240V UPS: OFF / 100 / 110 / 115 / 120; 100 - 120V UPS: OFF / 200 / 220 / 230 / 240), impostazione predefinita "OFF"; visualizza la tensione nominale del sistema; se si seleziona "100 /.../ 240", la tensione di uscita visualizza "100 V /.../ 240 V", la variabile del trasformatore è il valore di tensione configurato, cioè il valore di tensione nominale.	OTR OFF	OFF O TRAN
19	SALVA: Salva e rinuncia (Sì / NO), impostazione predefinita NO; se si seleziona "Sì", le informazioni modificate vengono salvate; se si seleziona "NO", si rinuncia alle modifiche e si prosegue girando pagina.	SAL no	NO SALVE

6. Manutenzione

6.1 Verifica del funzionamento dell'UPS

È necessario effettuare le seguenti operazioni durante la manutenzione:

1. Controllare il funzionamento dell'UPS.

Se la tensione di rete rientra nell'intervallo consentito, l'UPS funziona in modalità di rete. Se la tensione di rete non rientra nell'intervallo consentito, l'UPS funziona in modalità a batteria. In entrambi i casi, non si tratta di un guasto.

2. Controllare il passaggio da una modalità all'altra.

Scollegare l'alimentazione per simulare un guasto di rete. L'UPS passa in modalità a batteria, quindi provare a ricollegare il cavo di alimentazione e assicurarsi che il sistema torni in modalità di rete.

3. Verificare la presenza di errori

Durante i test sopra descritti, assicurarsi che la modalità di funzionamento sul display corrisponda alla modalità di funzionamento effettiva dell'UPS.

6.2 Manutenzione dell'UPS

La manutenzione preventiva dell'UPS può garantirne l'affidabilità e la durata nel tempo. I seguenti test devono essere eseguiti ogni mese:

- Spegnerne l'UPS (vedere il manuale dell'utente);
- Controllare lo sfianto per assicurarsi che non sia bloccato;
- Controllare che non ci sia polvere sul telaio dell'UPS; se necessario, pulirlo con un panno asciutto;
- Controllare che le condizioni di isolamento dei cavi di ingresso, uscita e della batteria non siano compromesse;
- Assicurarsi che l'UPS sia ben protetto dall'umidità;
- Avviare l'UPS (vedere il manuale dell'utente);
- Scaricare l'UPS alimentato dalla batteria e da altri carichi non importanti, fino a quando suona l'allarme di bassa tensione della batteria. Durante la fase di scarica, non dovrebbe generarsi nessun altro allarme. Se scatta un altro allarme, si prega di contattare il centro di assistenza locale.

6.3 Manutenzione della batteria

Le batterie sono i principali componenti dell'UPS. La durata delle batterie dipende dalla temperatura e dal tempo di carica e scarica. Temperature elevate e una scarica eccessiva possono ridurre la durata della batteria.

1. Mantenere la temperatura ambiente tra 15 - 25°C.
2. Nel caso in cui l'UPS non venga utilizzato per lungo tempo, si raccomanda di caricare completamente le batterie ogni 6 mesi.
3. Le batterie non devono essere sostituite singolarmente.
4. In normali condizioni di funzionamento, la durata della batteria è di circa 2-5 anni. Se le batterie vengono conservate in un ambiente umido, polveroso o in condizioni di bassa temperatura, la loro durata di vita sarà ridotta.

Gli algoritmi del test della batteria sono descritti di seguito (le prestazioni della batteria possono diminuire drasticamente con l'avvicinarsi del termine della sua vita utile; si raccomanda di controllarla almeno una volta ogni 6 mesi):

- Collegare l'UPS alla rete utilizzando il cavo di alimentazione, mettere in funzione l'UPS e caricare la batteria per più di 8 ore
- Collegare il carico all'UPS e controllarne l'alimentazione.

Scollegare il cavo di ingresso. L'UPS passa alla modalità batteria e il funzionamento continua fino allo spegnimento dell'UPS. Dopo lo spegnimento, è necessario valutare la durata della batteria. Se la durata della batteria si discosta di oltre il 30% dai valori indicati nei grafici riportati nella sezione 8.2, è necessario sostituire la batteria

- Eseguire un'ispezione esterna della batteria (rimuovere polvere e sporcizia, se necessario)
- Controllare che il cavo interno di tutte le batterie non sia allentato o corrosivo. Sostituirlo se necessario
- Assicurarsi che la batteria e i terminali della batteria siano fissati saldamente

Note:

1. Prima di intervenire sulle batterie, assicurarsi che l'UPS sia spento e scollegato.
2. Rimuovere anelli, orologi e altri materiali conduttivi prima di eseguire qualunque operazione.
3. Utilizzare un utensile con impugnatura isolata e non appoggiare oggetti metallici sulle batterie.
4. È severamente vietato cortocircuitare i due terminali positivo e negativo delle batterie.

7. Risoluzione dei problemi

In caso di errore, utilizzare le informazioni riportate nella tabella 4. Se non è possibile risolvere il problema, contattare il distributore o il centro assistenza.

Tabella 14. Allarmi

N.	Display	Guasto	Soluzione
1	SHORT	Cortocircuito in uscita	Controllare se c'è un cortocircuito sul carico.
2	OUT H	Alta tensione in uscita	L'inverter funziona in modo anomalo, contattare il fornitore.
3	OUT L	Bassa tensione in uscita	L'inverter funziona in modo anomalo, contattare il fornitore.
4	CARICO	Sovraccarico in uscita	Controllare il carico. Ridurre il carico del sistema.
5	RELÈ	Errore del relè di ingresso	L'inverter funziona in modo anomalo, contattare il fornitore.
6	MOSC	Sovraccorrente MOS FET	Controllare se c'è un sovraccarico o un cortocircuito sul carico. Contattare il fornitore se vi sono situazioni anomale.
7	MOST	Sovratemperatura MOS FET	Ridurre il carico. Se il problema persiste, contattare il fornitore.
8	SENSORE	La sonda di temperatura MOS FET è scollegata	L'inverter funziona in modo anomalo, contattare il fornitore.
9	TRANT	Sovratemperatura del trasformatore	Ridurre il carico. Se il problema persiste, contattare il fornitore.
10	INV H	Alta tensione inverter	L'inverter funziona in modo anomalo, contattare il fornitore.
11	INV L	Bassa tensione inverter	L'inverter funziona in modo anomalo, contattare il fornitore.
12	SOFT	Errore avviamento graduale dell'inverter	Controllare se il collegamento del cavo tra il trasformatore e la scheda di alimentazione è stato effettuato correttamente. Contattare il fornitore se vi sono situazioni anomale.
13	BUS H	Alta tensione BUS	L'inverter funziona in modo anomalo, contattare il fornitore.
14	CARICA	Sovraccorrente di carica	L'inverter funziona in modo anomalo, contattare il fornitore.
15	BATH	Sovratensione della batteria	Verificare che la tensione della batteria non sia troppo alta.
16	EOD	Spegnimento della batteria in caso di bassa tensione	Controllare se le batterie sono completamente scariche o se le batterie sono danneggiate. Contattare il fornitore se vi sono situazioni anomale.

In caso di funzionamento non standard dell'UPS, eseguire i test applicando i metodi di seguito descritti. Se il problema persiste, contattare il centro assistenza.

Tabella 15. Possibili problemi e loro soluzione

Problema	Soluzione
L'alimentazione di rete è normale, ma l'UPS non può collegarsi ad essa	Verificare che il cavo di alimentazione non sia allentato. Verificare che la protezione da sovraccorrente non sia disattivata.
L'alimentazione di rete è normale, ma l'UPS non si avvia normalmente. L'indicatore di guasto è normalmente acceso, l'icona "▲" è normalmente accesa, e l'area di visualizzazione delle funzioni LCD visualizza OFF	Verificare che il cavo della batteria sia collegato. Confermare se la batteria è danneggiata o meno.
In modalità di rete, l'avvisatore acustico emette un segnale continuo, l'icona "▲" lampeggia e l'UPS funziona in modalità bypass dopo un po' di tempo; in modalità inverter, l'avvisatore acustico emette un segnale continuo, l'icona "▲" lampeggia e l'UPS si spegne automaticamente dopo un po' di tempo	Sovraccarico in uscita; verificare se la condizione di sovraccarico si verifica o meno nella visualizzazione del carico dell'UPS. Ridurre il carico.
L'UPS non si accende dopo avere premuto il pulsante "ON"	Il pulsante "ON" viene premuto troppo brevemente. Premere il pulsante "ON" continuamente per più di 3 secondi per avviare l'UPS. Verificare che la batteria sia collegata. L'UPS presenta un guasto interno. Contattare il fornitore.
Il tempo di scarica della batteria è troppo breve	La batteria non si è caricata completamente. Lasciare l'UPS collegato alla rete per più di 8 ore per ricaricare la batteria. L'UPS è sovraccarico. Controllare la capacità di carico e ridurre il carico. La batteria è esaurita e la capacità diminuisce. Sostituire la batteria. Contattare il fornitore per richiedere la batteria e i componenti di ricambio.

Se non è possibile risolvere il problema, contattare il distributore o il centro assistenza.

È necessario fornire le seguenti informazioni al centro assistenza:

Modello e numero di serie

Data di emissione

Una descrizione del problema, compresi gli errori, gli allarmi e la potenza del carico. Se l'UPS dispone di un armadio batteria aggiuntivo, specificare i parametri della batteria.

8. Specifiche tecniche

8.1 Componente elettrica

Tabella 16. Specifiche dell'UPS

Modello	Info Rackmount Pro			
	1000 VA	1500 VA	2000 VA	3000 VA
Potenza	1000 VA	1500 VA	2000 VA	3000 VA
Ingresso CC				
Tensione nominale	24 V		36 V	
Intervallo di ingresso CC	20 - 30 V		30 - 45 V	
Ingresso CA				
Intervallo di ingresso CA (modalità bypass)	0 - 242 V / 0 - 264 V / 0 - 276 V / 0 - 288 V per 200 V / 220 V / 230 V / 240 V ± 10 V			
Intervallo di ingresso CA (modalità di rete)	166 - 226 V per 200 V / 188 - 245 V per 220 V / 199 - 254 V per 230 V / 210 - 264 V per 240 V			
Intervallo di frequenza in ingresso	50 Hz / 60 Hz (auto sense), 50 Hz / 60 Hz ± 5% - 15%			
Uscita				
Intervallo di uscita dell'inverter	200 V / 220 V / 230 V / 240 V ± 5% (configurabile)			
Intervallo di uscita CA (modalità bypass)	0 - 242 V / 0 - 264 V / 0 - 276 V / 0 - 288 V per 200 V / 220 V / 230 V / 240 V ± 10 V			
Intervallo di uscita CA (modalità di rete)	166 - 226 V per 200 V / 188 - 245 V per 220 V / 199 - 254 V per 230 V / 210 - 264 V per 240 V			
Frequenza in uscita	50 Hz / 60 Hz ± 0,3 Hz (configurabile)			
Forma d'onda	Onda sinusoidale pura			
Efficienza dell'inverter	<80%		<85%	
Modalità di risparmio energetico	Configurabile (< 3 % di carico), ingresso in 80 s			
Spegnimento a vuoto	Configurabile (< 3 % di carico), spegnimento in 80 s			
Tempo di trasferimento	≤ 10 ms			
THDV (carico resistivo)	≤ 5 %			
Protezione	Sovraccarico, cortocircuito (inverter), bassa tensione della batteria, sovraccarico, sovratemperatura			
Tempo di sovraccarico (modalità di rete)	110 % 120 s; 125 % 60 s; 150 % 10 s (passaggio alla modalità bypass)			
Tempo di sovraccarico (modalità inverter)	110 % 60 s; 125 % 10 s; 150 % 5 s (Spegnimento diretto)			
Silenzioso	Attivazione automatica in 60 s o manuale			
Batterie				
Tipo di batterie	12 V 7 Ah	12 V 9 Ah	12 V 9 Ah	12 V 9 Ah
Quantità	2	2	3	4
Corrente di carica	1 A predefinito (configurabile, il passo = 1 A)			
Corrente massima di carica	3 A			
Punto di allarme bassa tensione	10,8 V CC (singola batteria); 9,6 - 13 V CC regolabile			
Punto di spegnimento bassa tensione	10,2 V CC (singola batteria); 9,6 - 11,5 V CC regolabile			
Altro				
Porte di comunicazione	USB, RJ45 (standard); Contatti a secco / SNMP (opzionale)			
Temperatura di esercizio	5-40 °C			
Umidità di esercizio	≤ 93%			
Rumore	≤ 50 dB (1 m)			
Influenza dell'altezza	Sotto i 1000 m: senza riduzione delle prestazioni			

8.2 Durata della batteria

I grafici dei tempi di funzionamento della serie INFORPRO sono riportati di seguito:

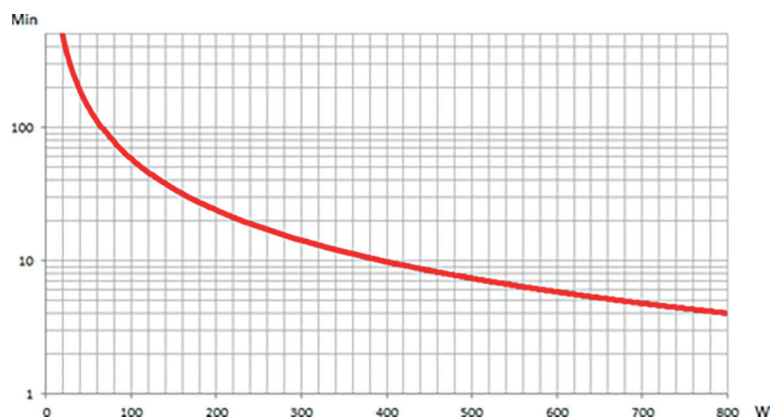


Figura 20. Grafico del tempo di funzionamento dell'UPS INFORPRO1000

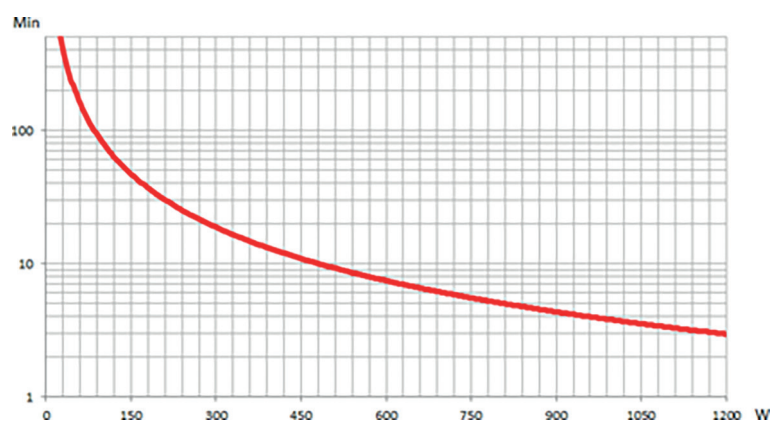


Figura 21. Grafico del tempo di funzionamento dell'UPS INFORPRO1500

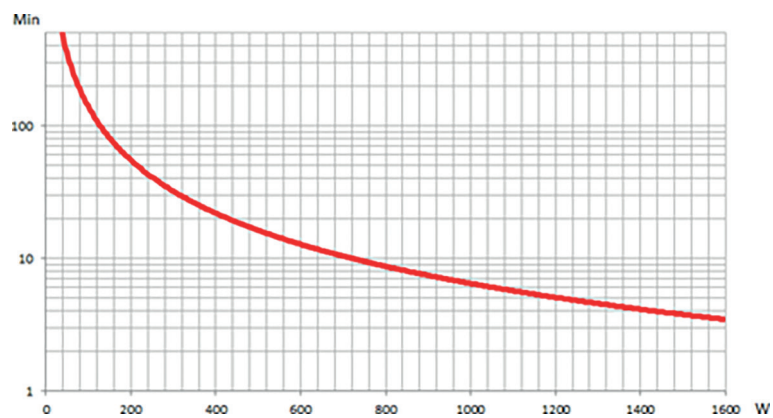


Figura 22. Grafico del tempo di funzionamento dell'UPS INFORPRO2000

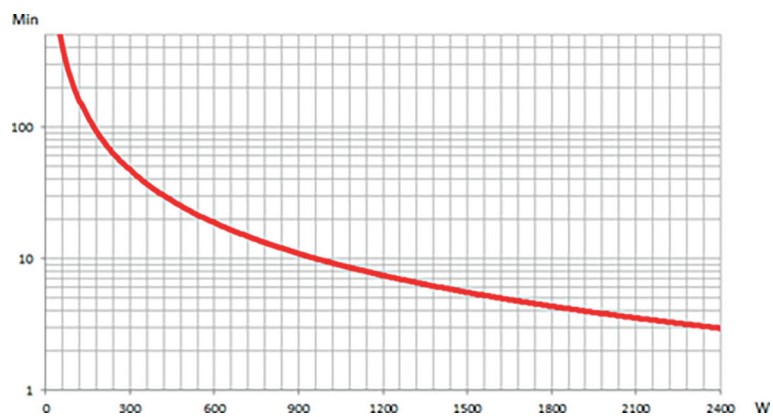


Figura 23. Grafico del tempo di funzionamento dell'UPS INFORPRO3000

8.3 Peso e dimensioni di ingombro

Tabella 17. Dimensioni e peso dell'UPS

Modello	PxLxA (mm)	Peso (kg)
INFORPRO1000	338x440x88	14,6
INFORPRO1500	410x440x132	17,2
INFORPRO2000	410x440x132	21,3
INFORPRO3000	410x440x132	26,7

8.4 Condizioni ambientali

Tabella 18. Condizioni di conservazione e di funzionamento dell'UPS

Parametro	intervallo consentita
Temperatura di esercizio	5°C - 40°C
Temperatura di conservazione	-15°C / 45°C
Umidità	< 93%
Altitudine	Sotto i 1000 m: senza modificare i parametri

Le prestazioni dell'UPS durante l'esecuzione di lavori ad un'altitudine superiore ai 1000 m sono le seguenti:

Tabella 19. Prestazioni dell'UPS a seconda dell'altezza

Altitudine (m)	1000	1500	2000	2500	3000	3500	4000	4500
Coefficiente di declassamento	100%	95%	91%	86%	82%	78%	74%	70%

9. Garanzia e informazioni di servizio

DKC garantisce che il prodotto è privo di difetti di Produzione e imballo per un periodo di 2 anni dalla data di vendita. Il produttore fornisce la garanzia di corretto funzionamento in condizioni di uso normali come sopra descritto nel presente manuale.

Le operazioni oggetto della garanzia si effettuano presso lo stabilimento DKC Europe o presso i centri di assistenza autorizzati, alle seguenti condizioni:

Le spese di trasporto, imballo e spedizione sono sempre a carico dell'acquirente. Il prodotto dovrà essere spedito a DKCEurope o ai centri assistenza autorizzati in porto franco, adeguatamente imballato. Il prodotto viaggia a rischio e pericolo dell'acquirente.

La garanzia non è efficace qualora il prodotto sia stato smontato, riparato o comunque manomesso da personale non autorizzato, o qualora il numero di matricola risulti alterato o asportato.

Non sono coperti da garanzia i danni derivanti da negligenza, uso improprio, errato collegamento. E' fin d'ora escluso qualsivoglia indennizzo per eventuali danni a persone o cose derivanti dall' uso proprio o improprio del prodotto, per inattività di apparecchiature collegate al prodotto DKC Europe o per danni diretti o indiretti ad esse causati.

Per assistenza tecnica contattare il numero verde 800194040

o scrivere a assistenza.rambatt@dkceurope.eu

English language

Index

English language

1. Application.....	44
2. Contacts.....	44
3. Safety Rules and Warnings.....	44
3.1 Package contents.....	44
3.2 Description of the main symbols.....	44
3.3 Checking the equipment.....	45
3.4 Installation instructions.....	45
3.5 Safety regulations and warnings.....	45
4. General UPS description.....	45
4.1 Product range and modifications.....	45
4.2 Typology.....	46
4.3 System Description.....	46
4.3.1 Automatic voltage regulator (AVR).....	46
4.3.2 Invertor.....	46
4.3.3 Bypass.....	46
4.3.4 Batteries and Battery Charger.....	46
4.4 Operating status.....	46
4.4.1 Normal operation.....	46
4.4.2 Bypass operation.....	46
4.4.3 Battery operation.....	47
4.5 UPS installation.....	47
4.5.1 Vertical installation.....	47
4.5.2 Rackmount installation.....	47
4.6 Connection.....	48
4.6.1 Connection of the UPS to the mains and load.....	48
4.6.2 External Battery Connection.....	48
4.6.3 USB slot.....	49
4.6.4 Optional communication interface.....	49
5. UPS operation.....	53
5.1 Work with UPS.....	53
5.2 LED Indicator light.....	53
5.3 LCD display interface.....	54
5.4 UPS On/Off operation.....	55
5.4.1 Turn on the UPS.....	55
5.4.2 Turn off the UPS.....	55
5.5 Display of UPS operating parameters.....	55
5.6 UPS settings.....	57
6. Maintenance.....	58
6.1 Verifying UPS operation.....	58
6.2 UPS maintenance.....	58
6.3 Battery maintenance.....	58
7. Troubleshooting.....	59
8. Technical specifications.....	60
8.1 Electrical part.....	60
8.2 Battery life.....	61
8.3 Weight and overall dimensions.....	62
8.4 Environmental conditions.....	62
9. Warranty and Service Information.....	62

1. Application

The instructions of this manual are applicable to the following UPSs:

- INFORPRO1000
- INFORPRO1500
- INFORPRO2000
- INFORPRO3000

Storing documentation

This manual and any other supporting technical documentation relating to the product must be stored and made accessible to personnel in the immediate vicinity of the UPS.

2. Contacts

For any information about UPS DKC, please contact:

JSC "DKC"

Russia, 125167, Moscow, 4-th street of 8-th March, 6a bld. tel.: +7 800 250 52 63

For the service issues:

service@dkc.ru

In case of any technical problems or questions about UPS operation and maintenance, please contact technical support by calling or sending a request to the email address noted above. The application must contain the following information:

- Type of UPS and its rated power
- Serial number
- Code of fault, if it's presented

3. Safety Rules and Warnings

3.1 Package contents

The following contents are included in Info Rackmount PRO packaging:

- UPS
- power cord
- communication cable
- stabilizer bRackmountets (2 pc)
- wall mounting bRackmountets
- CD-ROM
- passport
- user manual

3.2 Description of the main symbols

Pay attention to the symbols in the table below.

Table 1. Basic symbols

Symbol	Description
	Attention
	Electric shock hazard
	Alternating current (AC)
	Direct current (DC)
	Grounding
	Recycling
	Do not dispose of with household waste

3.3 Checking the equipment

1. Unpack the UPS and make sure that there is no visible damage.
2. Check the completeness according to paragraph 3.1.
3. Make sure that the ordered model matches the information on the label on the back panel.
4. In case of damage or lack of accessories, contact the distributor immediately.

3.4 Installation instructions

1. Ensure that the UPS is installed in a place protected from water, flammable gases, corrosive substances and any other substances that affect the performance of the UPS.
2. The UPS must be installed with minimum distance from the front and rear panels (15 cm) to ensure proper ventilation.
3. If the UPS was stored in a very humid room or at a low temperature, it is necessary to wait before starting-up until the device dries both inside and outside.
4. If case of any failure, please refer to the "Troubleshooting" section.

3.5 Safety regulations and warnings



Injury hazard due to electric shock!

Always respect all the safety instructions and, in particular:

- any work on the unit must be carried out by qualified personnel;
- internal components can only be accessed after disconnecting the device from supply sources;
- always use protective devices designed for each type of activity;
- the instructions contained in the manuals must be strictly followed.



Injury hazard due to device failure

Potentially hazardous situations may arise in case of UPS failure.

- Do not use the device if visibly damaged;
- Maintain the device regularly to identify possible failure.



Possible device damage

Whenever performing work on the device, make sure that all measures are taken to avoid electrostatic discharges, which can damage the electronic components of the system.



Read the technical documentation

Before installing and using the device, make sure that you read and understand all the instructions contained in this manual and the technical accompanying documentation.

4. General UPS description

4.1 Product range and modifications

There are 4 types of the UPSs depending on power: 1 kVA, 1,5 kVA, 2 kVA, 3 kVA.

All the models have built-in batteries and it's also possible to connect an external battery cabinet to it (sold separately).

UPS vary depending on the output connectors, models with Schuko output connectors are indicated by the letter S at the end. Models with IEC output connectors are indicated by the letter I at the end. Models with a slot for SNMP and AS400 adapters are indicated by the letter N at the end.

Table 2. Modifications of the UPS

Model	Notes
INFORPRO1000S (I, SI, IN, SN, SIN)	2 batteries 12V/7Ah. Output sockets Schuko (IEC, Schuko + IEC, IEC + slot SNMP/AS400, Schuko + slot SNMP/AS400, Schuko + IEC + slot SNMP/AS400)
INFORPRO1500S (I, SI, IN, SN, SIN)	2 batteries 12V/9Ah. Output sockets Schuko (IEC, Schuko + IEC, IEC + slot SNMP/AS400, Schuko + slot SNMP/AS400, Schuko + IEC + slot SNMP/AS400)
INFORPRO2000S (I, SI, IN, SN, SIN)	3 batteries 12V/9Ah. Output sockets Schuko (IEC, Schuko + IEC, IEC + slot SNMP/AS400, Schuko + slot SNMP/AS400, Schuko + IEC + slot SNMP/AS400)
INFORPRO3000S (I, SI, IN, SN, SIN)	4 batteries 12V/9Ah. Output sockets Schuko (IEC, Schuko + IEC, IEC + slot SNMP/AS400, Schuko + slot SNMP/AS400, Schuko + IEC + slot SNMP/AS400)

To increase the battery autonomy time, a user has to connect an external battery cabinet to the UPS; each model of the UPS (depends on the power rank) corresponds to its own battery cabinet.

Table 3. Modifications of the battery cabinets

Model	Notes
BPSMLR1-24V	Battery cabinet for 1500 VA, 12V/9 Ah.
BPSMLR1-36V	Battery cabinet for 2000 VA, 12V/9 Ah.
BPSMLR2-48V	Battery cabinet for 3000 VA, 12V/9 Ah.

4.2 Typology

The UPS described in this manual is Line-Interactive. This configuration guarantees the best service to the User, as it supplies clean power uninterruptedly, ensuring voltage and frequency stabilization at nominal value. In case of mains failure, the UPS supplies the load with electricity from the batteries.



Output voltage

The line connected to the UPS output is energized even during mains failure, therefore in compliance with the prescriptions of IEC EN62040-1, the installer will have to identify the line or the plugs supplied by the UPS making the User aware of this fact.

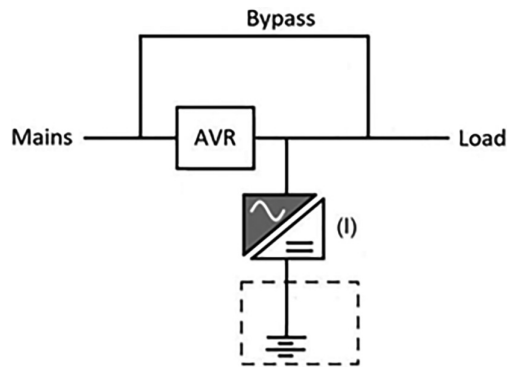


Figure 1. Block diagram of the UPS

4.3 System Description

4.3.1 Automatic voltage regulator (AVR)

AVR - electronic device based on autotransformer with switchable windings. It performs a stepwise adjustment of the input voltage in the direction of its increase (at a lower input voltage) or decrease (at a higher input voltage).

An automatic voltage regulator expands the range of input voltages at which the UPS provides normal power to the load without going offline.

4.3.2 Invertor

It converts the direct voltage coming from the DC battery into alternating AC voltage stabilized in amplitude and frequency. Thanks to the control electronics of latest generation, it generates an excellent output sine-wave.

4.3.3 Bypass

Bypass allows you to switch the load power between the AVR and the mains, and vice versa.

4.3.4 Batteries and Battery Charger

The battery is installed inside the UPS. Depending on the required autonomy, the battery can be installed inside the UPS and in an external battery pack. The battery is charged every time it has been partially or completely discharged. When its full capacity is restored, it is disconnected from the DC line. It is however periodically charged but the prevailing state is of complete rest.

4.4 Operating status

The UPS has five different operating modes, as described below:

- Normal operation
- Bypass operation
- Battery operation

4.4.1 Normal operation

During normal operation, the single-phase AC input voltage feed the load through the AVR. At the same time, it provides the battery charging.

4.4.2 Bypass operation

The load switches to bypass automatically, in the event of a failure of the UPS. In this mode, the load is powered directly from the mains and in case of a mains failure, the power supply to the load may be interrupted.

4.4.3 Battery operation

In case of power failure, the battery feeds the load without interruption. The battery voltage drops based on the amplitude of the discharging current. The voltage drop has no effect on the output voltage, which is kept constant by changing the PWM modulation. An alarm is activated when the battery is near the minimum discharge value.

In case the supply is restored before the battery is completely discharged, the system will be switched back to normal operation automatically. In the opposite case, the inverter shuts down and the loads supply is interrupted as soon as the battery reaches the discharge limit threshold (black-out).

As soon as the supply is restored, the UPS will recharge the battery.

4.5 UPS installation

4.5.1 Vertical installation

- Connect the parts of the foot pieces for vertical installation of the UPS in accordance with the figure below. Align the bRackmountets at a proper distance and place them on the plane parallel.

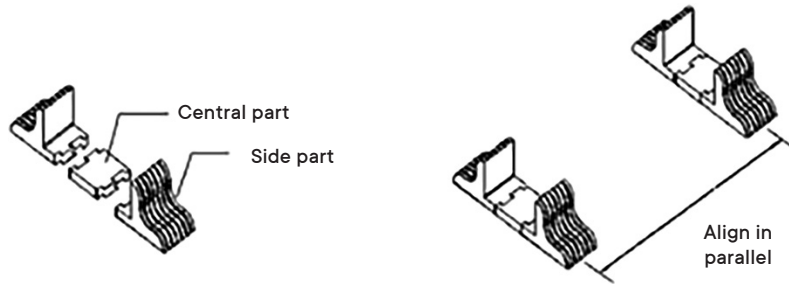


Figure 2. Assembly of foot pieces

- Make the UPS stand up on the two bRackmountets. Do not turn the UPS upside down.

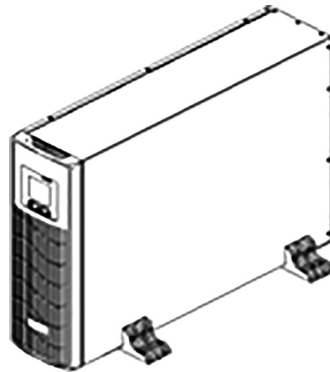


Figure 3. Vertical installation

4.5.2 Rackmount installation

- Use screws to fasten the Rackmount-mount bRackmountets to the both sides of the cabinet

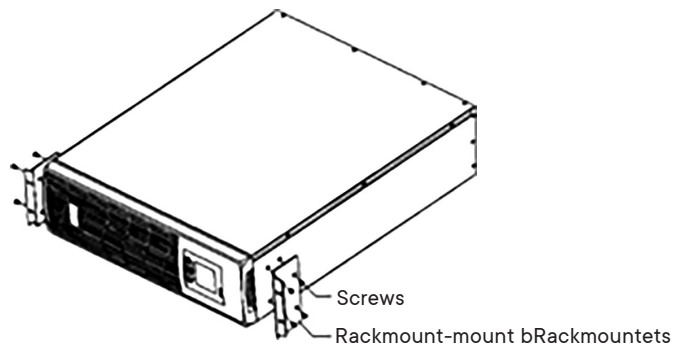


Figure 4. Installation of Rackmount-mount bRackmountets

- Fasten the UPS on the Rackmount after installing the Rackmount-mount bRackmountets

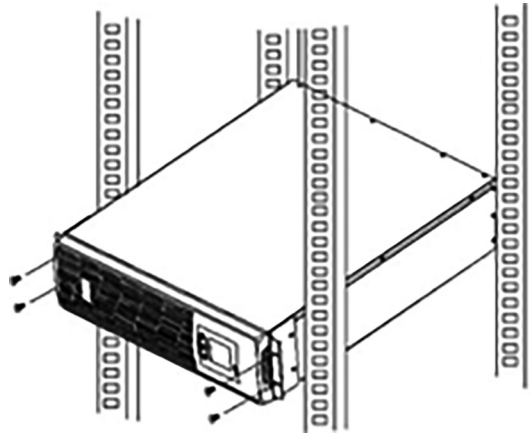


Figure 5. Rackmount installation

* The above figures are approximate. Actual specifications may be different.

4.6 Connection

4.6.1 Connection of the UPS to the mains and load

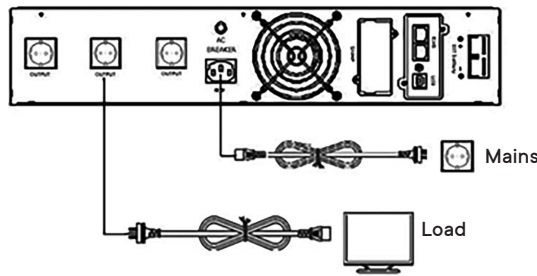


Figure 6. Connection diagram for UPS on 1000 VA

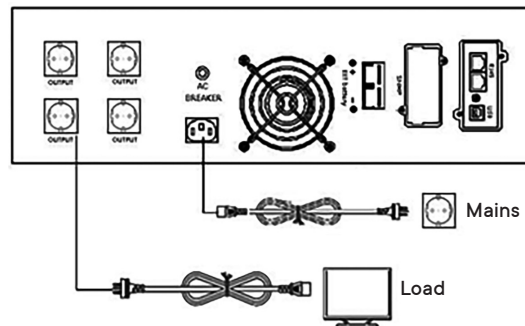


Figure 7. Connection diagram for UPS on 1500 - 3000 VA

1. Input connection

One end of the power cable is connected to the UPS via the IEC C13 / C19 connector (the input in Figure 6, Figure 7), the opposite end of the power cable is connected to the mains socket.

2. Output connection

Connect loads directly to the UPS output sockets. Be aware of not exceeding the maximum power of the UPS.

4.6.2 External Battery Connection

Carefully follow the instructions below to connect the external battery correctly:

1. Ensure that the battery cabinet voltage is equal to the UPS battery voltage (see the paragraph 4.1).
2. Take the battery cable from the package; connect one end of the cable to the battery cabinet, then connect the other one to the UPS.
3. Before connecting, check the polarity of the cables using a specially prepared measuring device.

4.6.3 USB slot

1. USB communication slot

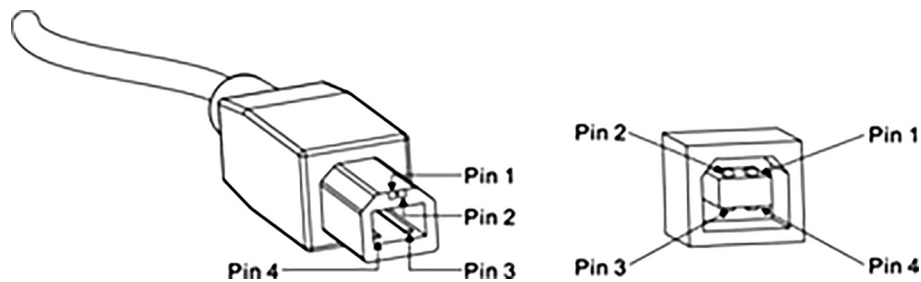


Figure 8. USB port

Contact functions:

Table 4. Contacts definition of USB

Contact	Function	Color	Notes
1	V Bus	Red	5 B
2	Data -	White	Data -
3	Data +	Green	Data +
4	GND	Black	Ground

The UPS can exchange data with a computer via a standard USB port. The user can use the special software from the standard UPS monitoring kit.

2. Optional communication interfaces

- A) SNMP: allows you to monitor the UPS remotely via the Ethernet.
- B) AS400: monitoring via dry relay contacts

4.6.4 Optional communication interface

1) SNMP



Figure 9. SNMP card

• Brief Introduction

SNMP Interface Board allows you to monitor and control an uninterruptible power supply using an Ethernet connector.

The required IP address of the SNMP board is set through the software, and through the web interface you can control the uninterruptible power supply. Its main functions are:

1. Set all functions by browser;
2. Monitor real-time status of UPS by browser;
3. Support protocols such as TCP/IP, FTP, NTP, HTTP, SMTP and SNMP, etc.;
4. Provide IP search and updating tools (iSearch);
5. Send the daily report by Email;
6. Send related information to administrative personals by Email of there is any fault for UPS;
7. Add GPRS message module by request of user (message module shall be purchased additionally).

The UPS is supplied with an iSearch software disk that allows you to interact with the UPS using both a USB connection and an internet connection.

- Installation
1. Remove the cover of slot



2. Insert the card into the slot.
3. Screw the SNMP card firmly.

- Dimensions 74×66×40 mm
- Specification

NET port Ethernet 10M/100M LAN port

GPRS port To GPRS module

Y/G/R Led Light signal, LED three-color indicator light

UPS port Serial port connect with UPS

DC9V port To DC9V adapter

Table 5. LED definition of SNMP

Light color	Definition	Explanation
Red	Fault	Flashes - UPS communication is break or there is other system fault
Green	Power supply	Light on when system operate normally
Yellow	State of communication	Flashes - communication is normal. Light on - sending datas. Light off -receiving datas.

- 2) AS400 board.
- Brief Introduction

Trough AS400 card, Installed in a small slot of UPS easily, users can get voltage free dry-contact (Binary) signals for the programmable controller and management system. Monitoring UPS state intelligently.

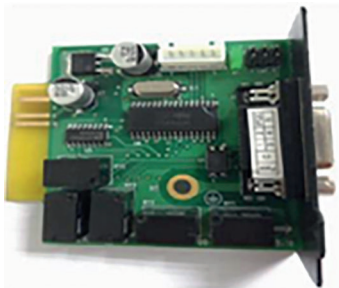


Figure 10. AS400 card

- Installation
1. Remove the cover of slot.



2. Insert the card into the slot.



3. Screw the AS400 card firmly.



4. Connect the monitor equipment.



• Electric Parameter of DB-9 port

Table 6. Electric parameters of DB-9

	Parameter	SYMBOY	MAX.	UNIT
Diode	Reverse Voltage	V_R	75	B
	Forward Current	I_F	0.15	A
	Peak Forward Current	$I_{F(peak)}$	4	A
Relay	DC voltage	V_{DC}	24	B
	DC current	I_{DC}	1	A

• Pin Function Definition

Table 7. Pin description of DB-9 port

PIN	Function Definition	Function Description	I/O	Phenomenon
PIN1	UPS Failure	UPS internal failure	O/P	PIN1short to PIN5
PIN2	UPS Audible Alarm	UPS failure, Battery low, Utility failure	O/P	PIN2 short to PIN5
PIN3	GND		I/P	
PIN4	Remote Shutdown		I/P	PIN4 short to PIN5
PIN5	Common for Relays		I/P	
PIN6	Bypass Active	Inverter failure and Bypass active	O/P	PIN6 short to PIN5
PIN7	Battery low	Battery voltage is low	O/P	PIN7short to PIN5
PIN8	UPS ON	UPS working in Inverter(AC) mode	O/P	PIN8 short to PIN5
PIN9	Utility Failure	Utility failure	O/P	PIN9 short to PIN5

- Dimension 74×66×40 mm
- AS400 Card Application

Below shows the circuit of basic application of the remote monitor and control.

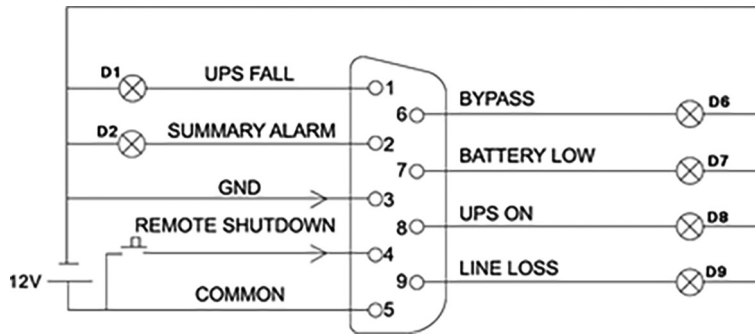


Figure 11. UPS status via DB-9 connector

Users prepare a DC power which can output 5V-24V voltage, make a simple circuit with DB9 port of AS400 card like above picture showing, when the circuit is working normally, remote monitoring function and remote shutdown function will be approved. Monitoring indication showing as below:

Table 8. Pin definition of DB-9 port

Working state	Monitoring results
Working normally	D8 on
Bypass mode	D6 on
Lose utility	D2 on, D8 on and D9 on
Battery low(and lose utility)	D2 on, D7 on, D8 on and D9 on
Output short-circuit	D1on, D2 on and D8 on
Press key K1 when working normally	UPS transfer to Bypass mode from AC mode
Press key K1 when working on BAT mode	UPS shutdown

5. UPS operation

5.1 Work with UPS



Figure 12. Display of the UPS

Table 9. Work with UPS

Button	Name	Description
	Power ON	Press and hold two buttons at the same time more than 3 seconds, the UPS is turned on.
	Power OFF	Press and hold two buttons at the same time more than 3 seconds, the UPS is turned off.
	Mute	In battery mode press two buttons for 0.5 seconds, the UPS become silent (no longer giving alarm)
	Test	In the mains mode press two buttons at the same time for 0.5 seconds, test the battery discharging for 15 seconds.
	Confirmation	<ul style="list-style-type: none"> - Press and hold the button for 5 seconds to enter setting interface. - Press and hold the button for 3 seconds to exit from setting interface and not save the data. - On setting interface, press the button for 0.5 seconds, confirm to turn the page (display next setting) - On setting interface, turn page to save / exit interface, select "Yes" and press the button for 0.5 seconds, save the data and exit from the setting mode. If select "NO" and press the button for 0.5 seconds, go on confirming to turn the page (display next setting) - In non-setting mode, continuously press the button (0.5 seconds) twice, LCD display rotates.
	Diminishing	<ul style="list-style-type: none"> - In non-setting modepress the button for 0.5 secondsdisplay page turning (page up) - In setting modepress the button for 0.5 seconds, parameters diminish and cycle.
	Increasing	<ul style="list-style-type: none"> - In non-setting mode, press the button for 0.5 secondsdisplay page turning (page down). Press and hold the button for 2 seconds to enter auto-flip state, press and hold the button again for 2 seconds to exit from auto-flip state. - In setting mode, press the button for 0.5 seconds, parameters increase and cycle.

5.2 LED Indicator light

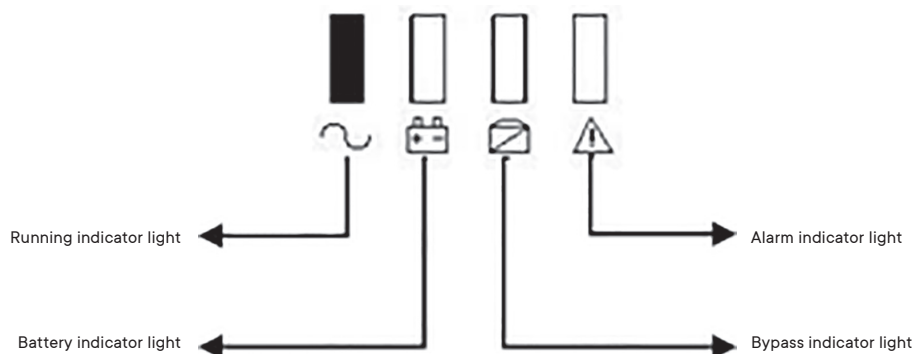


Figure 13. LED description

Table 10. UPS LEDs

Icon	Use	Description
	Running indicator light	When the green light is illuminated, it indicates that the UPS is operating in mains mode or inverter mode.
	Battery indicator light	When the red light is illuminated, it indicates that the UPS is operating in inverter mode.
	Bypass indicator light	When the yellow light is illuminated, it indicates that the UPS is operating in bypass mode or setting mode.
	Alarm indicator light	When the red light flashes, it indicates the UPS failure (battery fault, mains fault)

5.3 LCD display interface

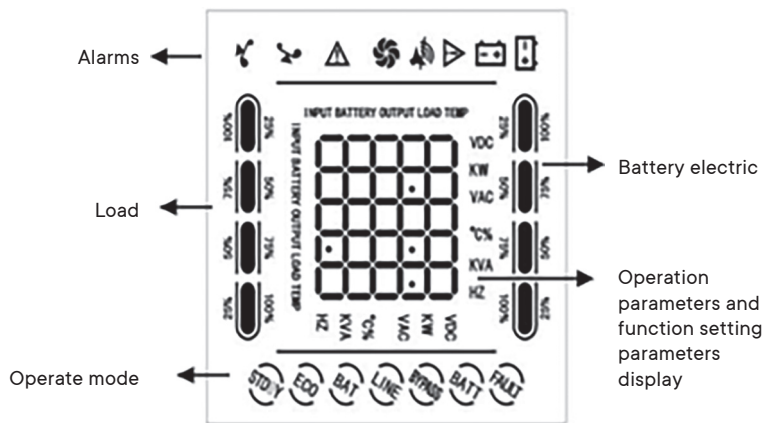


Figure 14. Display description

Table 11. UPS alarms

Icon	Use	Description
	Overload indication	The load icon flashes when there is overload on UPS.
	Alarm indication	The icon flashes when the system emits an audible alarm
	Fan	Display the operating status of fans. The fan icon rotates when the fan works, the fan icon is illuminated when the fan stops working.
	Alarm display	The icon flashes when the system is abnormal, emitting an audible alarm.
	Battery indicator	The icon flashes when the battery fails.

Table 12. UPS operation modes

Operation Mode	Display Text	Description
Mains mode	line	In the mains mode, supply stable power to the load through voltage regulator (AVR), meanwhile inverter charges the battery.
Battery mode	batt	The UPS transfers to the battery mode from the mains mode in case of the mains failure, and continues to supply stable power to the load.
Standby mode	Pow dn	- Under normal condition of mains supply, turn off the UPS by manual, the output is in accordance with the input within the scope of bypass, not through voltage regulation circuit (AVR). - Start up DC auto-start function in the settings, the battery is overdischarged, the inverter is shut down, the system displays standby status.
Failure mode	FAULT	The system accesses to failure mode if it detects fault, meanwhile it displays fault information.

5.4 UPS On/Off operation

5.4.1 Turn on the UPS

- Startup with utility power

After connecting to utility power, UPS will start up and begin self-test automatically (by bypass output) and enter normal working state in 15 seconds. UPS working indicator (green light) is illuminated and bypass indicator goes out, the user can turn on the load.

- Startup with battery

When powered by the battery (without utility power), press power ON button (⏻ + ⏻) on the front panel for 3 seconds, the UPS should start up the inverter for normal power supply output. UPS working indicator (green light) is illuminated, inverter indicator is illuminated and fault indicator flashes.

5.4.2 Turn off the UPS

- Shutdown with utility power

Press Power OFF button (⏻ + ⏻) on the front panel for 3 seconds, the

UPS should enter standby mode or bypass mode. The bypass indicator (yellow light) is illuminated, and cut off the utility power input, the UPS is turned off.

- Shutdown with battery

Press Power OFF button (⏻ + ⏻) on the front panel for 3 seconds, the UPS is turned off.

Notes:

At a start-up procedure, firstly turn on the UPS and then switch on the load; at a shut-down procedure, firstly switch off the load and then turn off the UPS.

Once the mains fails, the UPS switches to the battery mode. Please save the data on a PC and shut down other loads before the battery is discharged.

If the UPS is connected to the mains and is not used for more than 7 days, please refer to the section 5.4.2 to turn off the UPS.

If the UPS has not been used for more than 3 months, please refer to the UPS start-up instructions with the mains, charge the UPS for at least 8 hours to fully charge the battery and prolong its service life.

5.5 Display of UPS operating parameters

- Press the query button ◀ or ▶ to check output, load, temperature, input and battery information in turn.
- In non-setting mode, press the button ▶ for 2 seconds to enter the state of automatic page up/down, and re-press the button for 2 seconds to exit the state of automatic page up/down.
- Output: The UPS screen displays the output voltage and output frequency, as shown in the figure below:



Figure 15. "Output" display

- Load: The UPS screen displays the load power in Watts and Volt- Amperes, as shown in the figure below:



Figure 16. Load display

- Temperature: The UPS screen displays the temperature inside the UPS cabinet, as shown in the figure below:

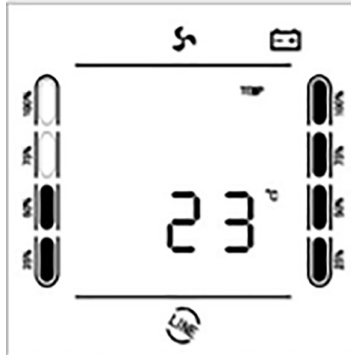


Figure 17. Temperature display

- Input: The UPS screen displays the input voltage and input frequency, as shown in the figure below:



Figure 18. "Input" display

- Battery: The UPS screen displays the battery voltage and its capacity as a percentage of the maximum, an example is shown in the figure below:

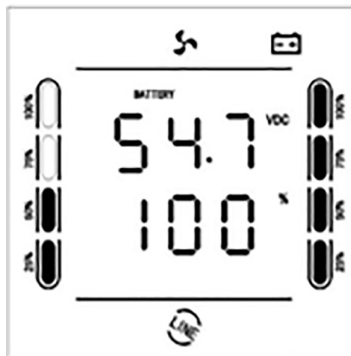


Figure 19. Battery display

5.6 UPS settings

Table 13. UPS settings

No.	Function Settings	LCD Display	
		SRTRT	Tower
1	OUT: Rated output voltage setting 200V / 220V / 230V / 240V, default 220V	110 OUT	110 OUT
2	InP / Inpove: Setting of generator input power matching (10 % ~ 150 %), default 150 %. When generator power ≤ rated power of the UPS, setting is required; The setting value = generator power / UPS power / 1.1 (safety factor) * 100 %	InP 150	150 InPOWER
3	FrE/FREq: Rated output frequency setting 50 HZ / 60 HZ is settable, default 60 HZ	FrE 60	60 FREq
4	Ran/RANg: Input frequency range setting ± 5% ~ ± 15% is settable, default ± 5%	RAn 5	5 RANg
5	Boo/boost: Equalizing charge voltage setting 13.6V ~ 15.0V is settable, default 14.1V	14.1 boo	14.1 BOOST
6	flo/FLOAT: Floating charge voltage setting 13.2V ~ 14.6V is settable, default 13.5V	13.5 Flo	13.5 FLOAT
7	ALA/ALARM: Battery low voltage alarm point setting (9.6V ~ 13.0V), default 10.8V	10.8 ALA	10.8 ALARM
8	EOD: End of discharge voltage point setting (9.6V ~ 11.5V), default 10.2V	10.2 Eod	10.2 EOD
9	CHA/CHARGE: Charging current setting 1 ~ 3A is settable, default 1A	CHA 1	1 CHARGE
10	ECO/IECO: Energy-saving mode selection ON/OFF, default OFF. If select "ON" during the battery mode and load ≤ 3 % of nominal UPS power, then the system accesses to Sleep mode, reducing 90% of energy consumption. When the load increases > 3 % of nominal UPS power, the system will automatically wake up from sleep. (when start up the UPS energy-saving mode and auto- shutdown function at the same time, the system default is energy-saving mode in priority)	ECO OFF	OFF IECO
11	NLS/INLS: Auto-shutdown function selection ON/OFF, default OFF. If select "ON", verify that "NLS" (the load rate of UPS shutdown) is in the range of settings, then the system will shut down after the configured time (INLS). The configured load rate shall meet actual requirements, modify if it doesn't meet. Only in battery mode.	NLS OFF	OFF INLS
12	NLS/INLS: Setting of the load rate of UPS auto-shutdown (3 % ~ 50 %), default 3 %. Only in battery mode.	NLS 3	3 INLS
13	NLS/INLS: Setting of the delay time of UPS auto-shutdown (1 ~ 99 min), default 1 min. When load ≤ setting value, the system will shut down after the configured time. Only in battery mode.	NLS 1	1 INLS
14	ACA/ACAUTO: AC auto-start function selection (ON/OFF), default "ON". If select "OFF", when mains power is restored after the system was overdischarged and shut down, the system will not make automatic startup.	ACA on	ON ACAUTO
15	DCA/DCAUTO: DC auto-start function selection (ON/OFF) If select "ON", the system is in a state of standby after the system is over discharged and shut down. When standby time ≥ DC auto-restart delay time, and the charging capacity of teh batteries ≥ 50% of the rated capacity, the system will automatically start up (this function is used for combined solar system or system with external charging equipment)	dCA OFF	OFF dCAUTO
16	DCA/DCAUTO: DC auto-restart delay time setting (0.5 H ~ 8.0 H) That is the minimum time when the external charger charges the batteries after the system is over discharged and shut down. (this function is used for combined solar system or system with external charging equipment)	dCA 0.5	0.5 H dCAUTO
17	ITR/I TRAN: Input voltage display setting (200 - 240V UPS: OFF / 100 / 110 / 115 / 120; 100 - 120V UPS: OFF / 200 / 220 / 230 / 240), default "OFF", displays the current rated voltage of the system; If select "100 /.../ 240", the input voltage displays "100V /.../ 240V", the transformer variable is the configured voltage value: rated voltage value.	ITR OFF	OFF I TRAN
18	OTR/O TRAN: Output voltage display setting (200 - 240V UPS: OFF / 100 / 110 / 115 / 120; 100 - 120V UPS: OFF / 200 / 220 / 230 / 240), default "OFF", displays the current rated voltage of the system; If select "100 /.../ 240", the output voltage displays "100 V/.../240 V", the transformer variable is the configured voltage value: rated voltage value.	OTR OFF	OFF O TRAN
19	SAVE: Save & give up selection (YES / NO), default NO; If select "YES", save the modified information; if select "NO", give up modifying and go on turning the page.	SAV no	NO SAVE

6. Maintenance

6.1 Verifying UPS operation

It's necessary to provide the following operations during the maintenance:

1. Check the operation of the UPS.

If the mains voltage is in allowable range, the UPS is working in utility mode. If the mains voltage is out of the allowable range, the UPS operates in battery mode. In both cases, this is not a fault.

2. Check the transition from one mode to another.

Disconnect power to simulate network failure. The UPS transfers into the battery mode, then try to reconnect the power cable and make sure that the system returns to the utility mode.

3. Check for errors

During the tests, described above, make sure that the operating mode on the display is the same as the actual operating mode of the UPS.

6.2 UPS maintenance

Preventive maintenance of The UPS can ensure its reliability and long life time. The following tests must be carried out every month:

- Shutdown the UPS (see User's manual);
- Check the vent of the UPS case for dust, wipe with a dry cloth if necessary;
- Check the insulation condition of the input, output, and battery cables for damage;
- Ensure that the UPS is well protected from moisture;
- Start-up UPS (see User's manual);
- Discharge UPS powered by the battery and other unimportant loads, until the battery low voltage alarm sounds. During the discharging, there shouldn't be any other alarm. If any other alarm is triggered, please contact local service center.

6.3 Battery maintenance

Batteries are the key component of the UPS. Its service life depends on the temperature, as well as on the time of charging and discharging.

High temperatures and over discharge can shorten battery life.

1. Maintain ambient temperature in the range of 15 - 25°C.
2. In case of the UPS isn't used for long time, it is recommended to fully charge the batteries every 6 months.
3. Batteries should not be replaced individually.
4. Under normal working conditions, the battery life is about 2-5 years. If the batteries were kept in a humid, dusty environment, or in low temperature conditions, their service life will be reduced.

Algorithm of battery test are described below (battery performance may drop dramatically as the end of its service life approaches, it is recommended to check it at least once every 6 months):

- Connect the UPS to the mains using the power cable, run the UPS and charge the battery for more than 8 hours
- Connect the load to the UPS and check its power. Unplug the input cord. The UPS transfers to the battery mode, operation continues until the UPS shuts down. After shutdown, you must fix the battery life. If the battery life deviates from the values shown in the graphs from section 8.2 by more than 30%, it is necessary to replace the battery
- Perform an external inspection of the battery (remove dust and dirt if necessary)
- Check the internal cable of all batteries for weakening or corrosion. Replace if necessary
- Ensure that the battery and battery terminals are firmly fastened

Notes:

1. Before performing battery operations, make sure the UPS is turned off and unplugged.
2. Remove rings, watches and other conductive materials before performing operations.
3. Use a tool with an insulated handle and do not put metal objects on batteries.
4. It is strictly forbidden to short circuit the positive and negative terminals of batteries.
5. It is strictly prohibited to open the battery due to risk of damage.
6. Never dispose of batteries in a fire. Battery may explode
7. Never dispose of used batteries in the environment.

7. Troubleshooting

In case of an error, use the information from table 4. If it is impossible to resolve the problem, contact the distributor or the service center.

Table 14. Alarms

No.	LCD Display	Fault	Solution
1	SHORT	Output short circuit	Check if there is a short circuit on the load.
2	OUT H	Output high voltage	Inverter is abnormal, contact the supplier.
3	OUT L	Output low voltage	Inverter is abnormal, contact the supplier.
4	LOAD	Output overload	Check the load. Reduce load on system.
5	RELAY	Input relay failure	The inverter is abnormal, contact the supplier.
6	MOSC	MOS fet overcurrent	Check if there is overload or short circuit on the load. Contact the supplier if there is no abnormal situation.
7	MOST	MOS fet overtemperature	Reduce load. If the problem still exists, contact the supplier.
8	SENSOR	MOS fet temperature probe is disconnected	The inverter is abnormal, contact the supplier.
9	TRANT	Transformer over temperature	Reduce load. If the problem still exists, contact the supplier.
10	INV H	Inverter high voltage	The inverter is abnormal, contact the supplier.
11	INV L	Inverter low voltage	The inverter is abnormal, contact the supplier.
12	SOFT	Inverter soft start fault	Check if the cable connection between transformer and power board is correct. Contact the
13	BUS H	BUS high voltage	The inverter is abnormal, contact the supplier.
14	CHARGE	Charging overcurrent	The inverter is abnormal, contact the supplier.
15	BATH	Battery overvoltage	Check if the battery voltage is too high.
16	EOD	Low-voltage battery cut-off	Check if the batteries complete discharging or batteries are damaged. Contact the supplier if there is no abnormal situation.

Perform testing in accordance with the following methods in case of non- standard UPS operation. If the problem persists, please contact the service center.

Table 15. Possible problems and their solution

Problem	Solution
The utility power is normal, while UPS cannot connect to it	Check whether the power cord is loose or not. Check whether the over-current protector is out or not.
The utility power is normal, while UPS cannot start normally. The failure indicator is normally on, "▲" icon is normally on, and LCD function display area displays OFF	Check whether the battery wire is connected or not. Confirm whether the battery is damaged or not.
In utility mode, the buzzer beeps continuously, "▲" icon flashes, and the UPS works in bypass mode after a while; in inverter mode, the buzzer beeps continuously, "▲" icon flashes, and the UPS is shut down automatically after a while	Output overload; check whether the condition of overload occurs in UPS load display or not. Reduce the load.
UPS can not be turned on after the "ON" button is pressed	The "ON" button is pressed too briefly. Press the "ON" button continuously for more than 3 seconds to start UPS. Check whether the battery is connected. UPS has internal failure. Please contact the supplier.
The battery discharge time is too short	The battery has not been fully charged. Keep UPS connected to utility power persistently for more than 8 hours to charge the battery again. UPS is overloaded. Check load capacity, and reduce the load. The battery is aged and the capacity decreases. Replace the battery. Please contact the supplier to obtain the battery and components for replacement.

If it is impossible to fix the problem, contact the distributor or the service center.

It's necessary to provide the following information to the service center:

Model and Serial Number

Date of issue

A description of the problem, including errors, alarms, and power of the load. If the UPS has an additional battery cabinet, report the battery parameters.

8. Technical specifications

8.1 Electrical part

Table 16. UPS Specifications

Model	Info Rackmount Pro			
	1000 VA	1500 VA	2000 VA	3000 VA
Power	1000 VA	1500 VA	2000 VA	3000 VA
DC input				
Rated voltage	24 V		36 V	48 V
DC input range (default)	20 – 30 V		30 – 45 V	40 – 60 V
AC input				
AC input range (bypass mode)	0 – 242 V / 0 – 264 V / 0 – 276 V / 0 – 288 V for 200 V / 220 V / 230 V / 240 V ± 10 V			
AC input range (utility mode)	166 – 226 V for 200 V / 188 – 245 V for 220 V / 199 – 254 V for 230 V / 210 – 264 V for 240 V			
Frequency input range	50 Hz / 60 Hz (auto-sense), 50 Hz / 60 Hz ± 5% - 15%			
Output				
Inverter output range	200 V / 220 V / 230 V / 240 V ± 5% (settable)			
AC output range (bypass mode)	0 – 242 V / 0 – 264 V / 0 – 276 V / 0 – 288 V for 200 V / 220 V / 230 V / 240 V ± 10 V			
AC output range (utility mode)	166 – 226 V for 200 V / 188 – 245 V for 220 V / 199 – 254 V for 230 V / 210 – 264 V for 240 V			
Output frequency	50 Гц / 60 Hz ± 0,3 Hz (settable)			
Waveform	Pure sine wave			
Inverter efficiency	<80%		<85%	
Energy saving mode	Settable (< 3 % load) , enter in 80 s			
No-load shutdown	Settable (< 3 % load), shut down in 80 s			
Transfer time	≤ 10 ms			
THDV (resistive load)	≤ 5 %			
Protection	Overload, short circuit (inverter), battery low voltage, battery overcharge, overtemperature			
Overload time (utility mode)	110 % 120 s; 125 % 60 s; 150 % 10 s (transfer to bypass mode)			
Overload time (inverter mode)	110 % 60 s; 125 % 10 s; 150 % 5 s (Shut down directly)			
Mute	Automatic mute in 60 s or by manual			
Batteries				
Type of batteries	12 V 7 Ah	12 V 9 Ah	12 V 9 Ah	12 V 9 Ah
Quantity	2	2	3	4
Charging current	1 A default (settable, set step = 1 A)			
Max charging current	3 A			
Low voltage alarm point	10,8 Vdc (single battery); 9,6 – 13 Vdc adjustable			
Low voltage shutdown point	10,2 Vdc (single battery); 9,6 – 11,5 Vdc adjustable			
Others				
Communication ports	USB, RJ45 (standart); Dry contacts / SNMP (optional)			
Operating temperature	5° C - 40° C			
Operating humidity	≤ 93%			
Noise	≤ 50 dB (1 m)			
Height influence	Below 1000 m: without derating performance			

Note: Adjustable output voltage: 200 / 220 / 230 / 240 B

8.2 Battery life

Runtime graphs of INFORPRO series are below:

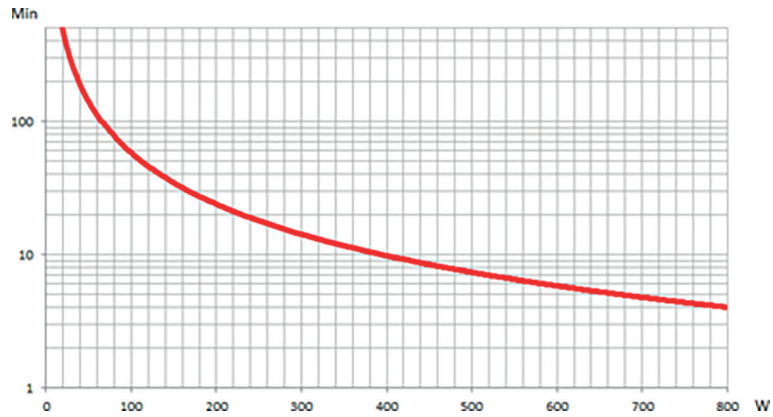


Figure 20. Runtime graph of INFORPRO1000 UPS

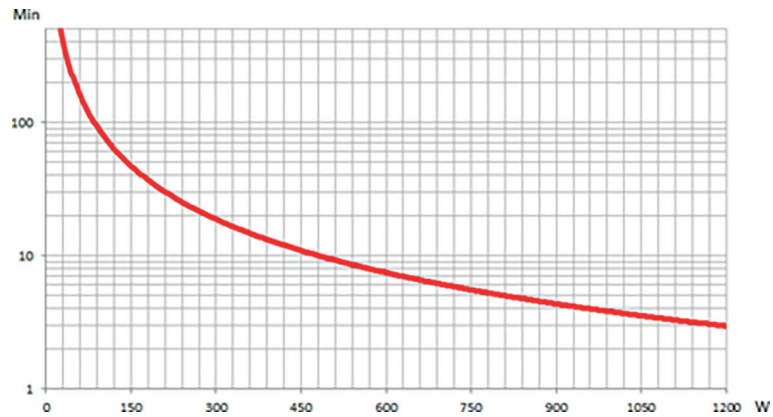


Figure 21. Runtime graph of INFORPRO1500 UPS

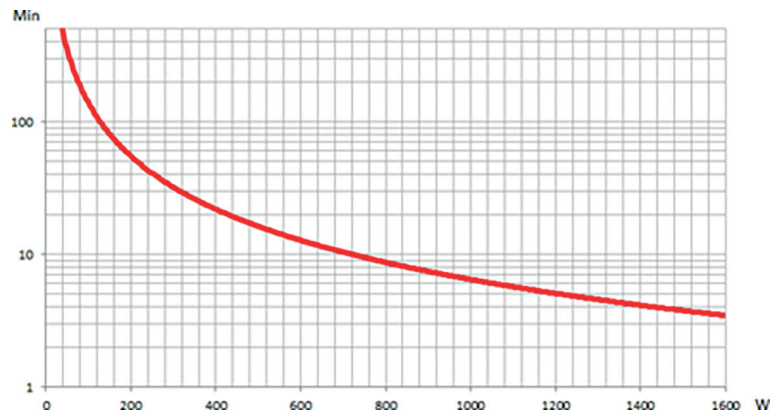


Figure 22. Runtime graph of INFORPRO2000 UPS

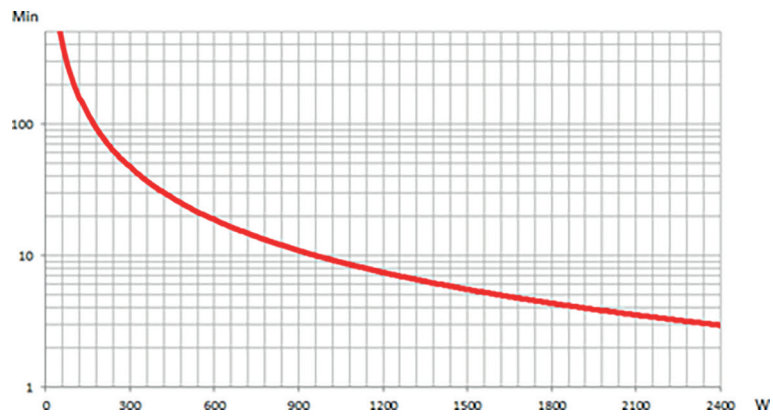


Figure 23. Runtime graph of INFORPRO3000 UPS

8.3 Weight and overall dimensions

Table 17. Dimensions and weight of the UPS

Model	D*W*H (mm)	Weight (kg)
INFORPRO1000	338x440x88	14,6
INFORPRO1500	410x440x132	17,2
INFORPRO2000	410x440x132	21,3
INFORPRO3000	410x440x132	26,7

8.4 Environmental conditions

Table 18. The conditions of storage and operation of the UPS

Parameter	Allowable range
Operating temperature	5°C - 40°C
Storage temperature	-15°C / 45°C
Humidity	< 93%
Altitude	Below 1000 m: without changing parameters

The performance of the UPS during the work on altitude above 1000 m is:

Table 19. UPS performance depending on height

Altitude (m)	1000	1500	2000	2500	3000	3500	4000	4500
Derating coefficient	100%	95%	91%	86%	82%	78%	74%	70%

9. Warranty and Service Information

JSC DKS guarantees that its products are free from defects in the production and packaging of materials for a period of 2 years from the date of product purchase. The manufacturer provides warranty service. The warranty case is the loss of equipment performance, provided that it is properly used and maintained during the warranty period.

This warranty does not apply to equipment damaged by accident, as a result of negligence or as a result of its incorrect use, as well as equipment that has been altered or modified in any way. If there are additional components in the equipment that are not provided by the configuration (for example, network or other adapters), warranty claims are accepted only in case of a defect that is not a direct consequence of the use of such components and only for components sold by JSC DKS. With the exception of the obligations specified above, JSC DKS is not responsible for direct, indirect, real, incidental or secondary damages arising from the use of this product. In particular, JSC DKS is not responsible to the buyer for any actual damage or loss of profits associated with the use or inability to use equipment, data loss, software loss, costs for replacing equipment and software, expenses for third party claims and other costs.

For any additional questions you can contact:

<http://www.dkceurope.com/en>