

НАУЧНО-ПРОИЗВОДСТВЕННАЯ КОМПАНИЯ «ТЕКО»

454018, г. Челябинск, ул. Кислицина, д.100.

Тел./факс: (351)796-01-18,796-01-19

E-mail: teko@teko-com.ru

www.teko-com.ru

**Устройство контроля скорости
конвейерной ленты
УКС2 (УКС2-01)**

Паспорт
Руководство по эксплуатации
УКС2.000 ПС

г. Челябинск
2014г.

1. Назначение

Устройство контроля скорости ролик в комплекте с датчиком контроля скорости* предназначено для получения электрического сигнала, используемого при контроле движения и скорости ленты конвейера контроллерами и конвейерной автоматикой.

УКС2 применяется в комплекте с индуктивным датчиком.

УКС2-01 применяется в комплекте с герконовым датчиком.

С устройством могут применяться только встраиваемые датчики в корпусе М30 в комплекте с двумя гайками.

2. Принцип действия.

2.1 Устройство устанавливается над холостой ветвью конвейера. Для крепления устройства на ставе конвейера в основании 1 имеются четыре отверстия М10. На подпружиненном рычаге 2 расположены ролик 3 и кронштейн 5 для крепления датчика.

2.2 При движении ленты ролик, вращаясь, воздействует на индуктивный датчик стальной меткой (для УКС2) или на герконовый датчик магнитной меткой (для УКС2-01). Частота воздействия $F=V/\pi d \approx V/0,2985$ (Гц), где V – скорость ленты конвейера в м/с.

Для всех скоростей ленточных конвейеров, рекомендуемых «Пособием по проектированию конвейерного транспорта. Ленточные конвейеры. (К СНиП 2.05.07-85)» частота F лежит в диапазоне 2,6...21 Гц. Таким образом, в комплекте с устройством можно применять датчики контроля минимальной скорости и блоки контроля частоты производства НПК «ТЕКО», с диапазоном контролируемых частот 2...50 Гц.

* - датчик поставляется по отдельной заявке.

3. Технические характеристики.

Габариты устройства, мм (ВхШхГ)	318 x 146 x 108
Отверстие для крепления датчика	Ø 30,5
Материал, покрытие металлических деталей	Углеродистая сталь, полимерно-порошковое покрытие
Материал ролика	Пластмасса, поверхность качения - резина

4. Указания по установке и эксплуатации.

- Закрепить датчик в устройстве с учетом допустимых моментов затяжки гаек.
- Смонтировать устройство на ставе конвейера, над холостой ветвью.
- Отрегулировать усилие прижатия ролика к ленте:
 - вывернуть винт 8;

- вращая ось 7 пружины 6 при помощи ключа с размером зева 19 мм, добиться необходимого усилия прижатия ролика к ленте;
- зафиксировать положение сектора 4 относительно основания 1 при помощи винта 8.

- Продеть кабель датчика через кабельный ввод 9.
- Проверить маркировку выводов датчика и подключить в строгом соответствии со схемой подключения, приведённой в паспорте на датчик. Не допускаются перегрузки и короткие замыкания в нагрузке.
- Режим работы ПВ100.
- Не допускается попадание на поверхность качения смазочно-охлаждающих жидкостей и масел.

5. Правила хранения и транспортирования.

5.1. Условия хранения в складских помещениях:

Влажность, не более 85%.

5.2. Условия транспортирования:

Влажность до 98% (при +35°C).

6. Гарантийные обязательства.

Гарантийный срок 24 месяца со дня ввода в эксплуатацию, но не более 36 месяцев со дня отгрузки потребителю при условии соблюдения правил транспортирования, хранения, монтажа, эксплуатации.

7. Комплект поставки.

Устройство в сборе -1 шт.

Паспорт (на каждое устройство в транспортной таре) - 1 шт.

Датчик поставляется по отдельной заявке.

Примечание:

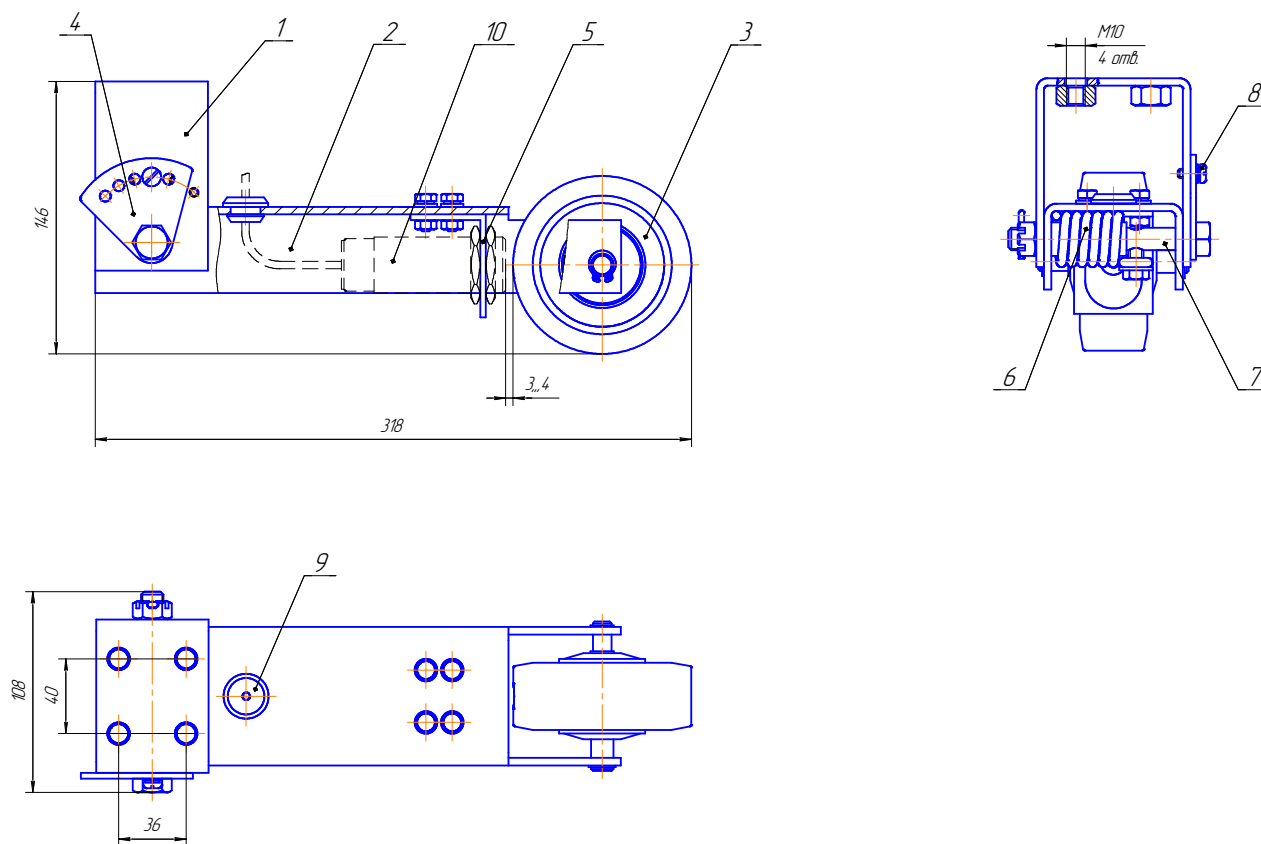
Изготовитель оставляет за собой право внесения несущественных изменений конструкции не влияющих на эксплуатационные характеристики.

Дата выпуска _____

Представитель ОТК _____

МП

Рис.1. Габаритный чертёж устройства.



- 1 – Основание
- 2 – Рычаг
- 3 – Ролик
- 4 – Сектор
- 5 – Кронштейн
- 6 – Пружина
- 7 – Ось пружины
- 8 – Винт
- 9 – Кабельный ввод
- 10 – Датчик

Рис. 2.Схема крепления устройства на конвейере.

