



Трансформаторы серии ТСЗИ предназначены для питания электроинструмента в сетях переменного тока частоты 50 Гц. Они имеют трёхфазное исполнение, сухое и защищённое исполнение, а также предназначены для использования в сетях местного освещения, питания цепей управления, сигнализации и для применения в станках.

Место установки должно быть защищено от атмосферных осадков и прямых солнечных лучей. Тип нагревостойкости - "В".

Трансформаторы устанавливаются стационарно в вертикальном положении.

Трансформаторы серии ТСЗИ предназначен для питания электроинструментов, двигателей, устройств управления автоматики, освещения и других устройств.

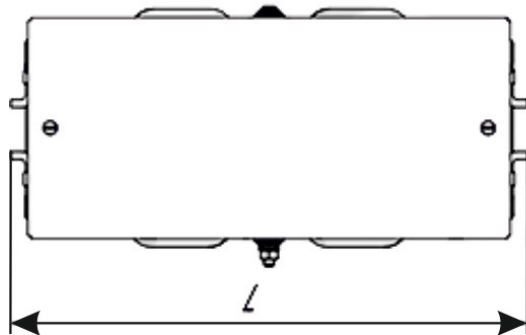
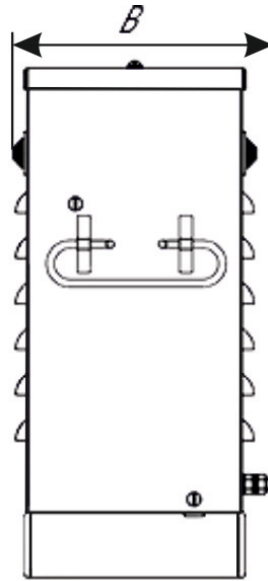
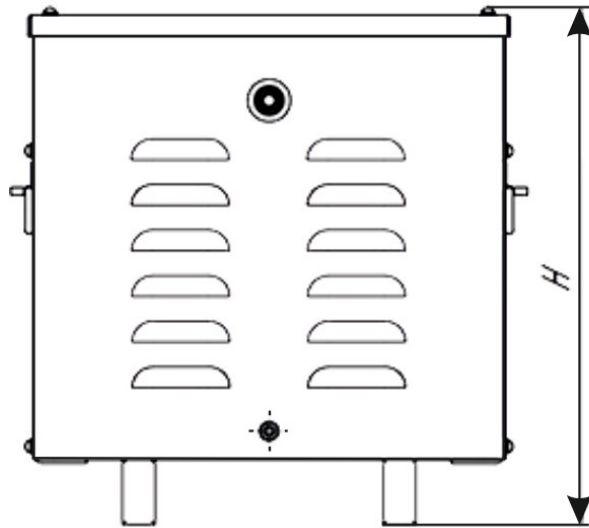
Конструкция, устройство:

- Основные элементы конструкции ТСЗИ
- Магнитопровод,
- Алюминиевые или медные обмотки,
- Защитный корпус
- Верхние и нижние ярмовые балки,
- Клеммная колодка.
- Охлаждаются трансформаторы ТСЗИ естественным воздушным способом.

Они, как и все сухие трансформаторы, надёжны и неприхотливы в эксплуатации, не нуждаются в частых регулярных осмотрах и предполагают длительное использование.

Коэффициент полезного действия трансформаторов ТСЗИ - не менее 90 %.

Общий чертеж:



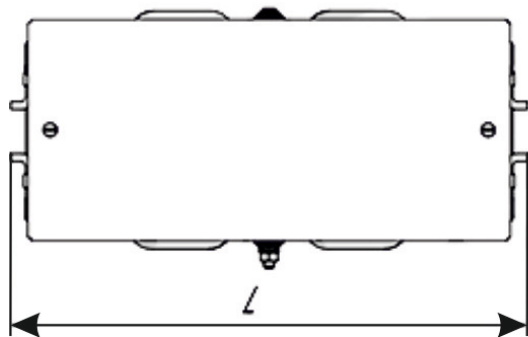
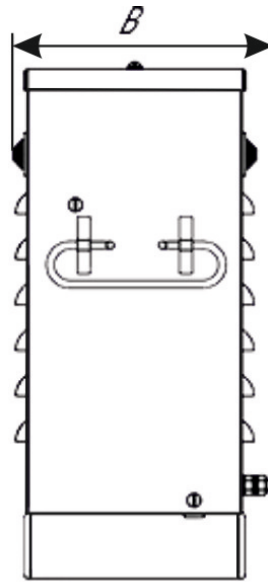
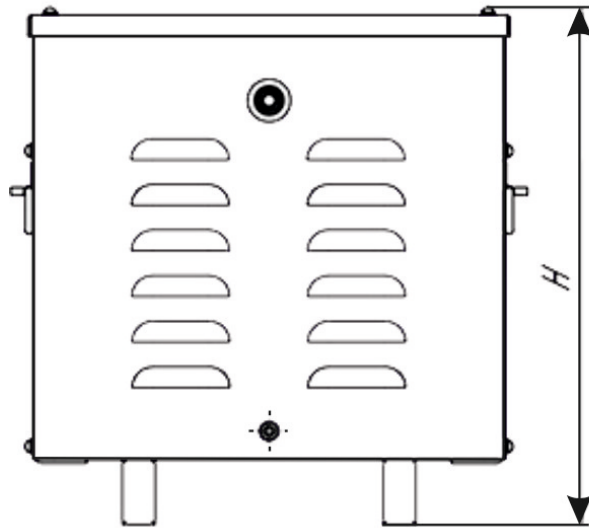
Модельный ряд ТСЗИ-1,6

Марка	Р, кВт	Сеть, В	Выходное напряжение,	Вес, кг	Габариты ДхШхВ(мм)
ТСЗИ-1,6	1,6	3х380 или 3х220	3х12 или 24,36,42	32	400х205х395
ТСЗИ-1,6	1,6	3х380 или 3х220	3х110 или 127,220,380	32	400х205х395
ТСЗИ-1,6	1,6	3х380-220	3х12 или 24,36,42	32	400х205х395
ТСЗИ-1,6	1,6	3х380-220	3х110 или 127,220,380	32	400х205х395
ТСЗИ-1,6	1,6	660	3х12 или 24,36,42	32	400х205х395
ТСЗИ-1,6	1,6	660	3х110 или 127,220,380	32	400х205х395
ТСЗИ-1,6	1,6	3х380 или 3х220	660	32	400х205х395
ТСЗИ-1,6	1,6	3х380-220	660	32	400х205х395

Модельный ряд ТСЗИ-2,5

Марка	Р, кВт	Сеть, В	Выходное напряжение,	Вес, кг	Габариты ДхШхВ(мм)
ТСЗИ-2,5	2,5	3х380 или 3х220	3х12 или 24,36,42	36	400х205х450
ТСЗИ-2,5	2,5	3х380 или 3х220	3х110 или 127,220,380	36	400х205х450
ТСЗИ-2,5	2,5	3х380-220	3х12 или 24,36,42	36	400х205х450
ТСЗИ-2,5	2,5	3х380-220	3х110 или 127,220,380	36	400х205х450
ТСЗИ-2,5	2,5	660	3х12 или 24,36,42	36	400х205х450
ТСЗИ-2,5	2,5	660	3х110 или 127,220,380	36	400х205х450
ТСЗИ-2,5	2,5	3х380 или 3х220	660	36	400х205х450
ТСЗИ-2,5	2,5	3х380-220	660	36	400х205х450

Общий чертеж:



Модельный ряд ТСЗИ-4,0

Марка	Р, кВт	Сеть, В	Выходное напряжение,	Вес, кг	Габариты ДхШхВ(мм)
ТСЗИ-4,0	4	3х380 или 3х220	3х12 или 24,36,42	46	400х250х450
ТСЗИ-4,0	4	3х380 или 3х220	3х1 10 или 127,220,380	46	400х250х450
ТСЗИ-4,0	4	3х380-220	3х12 или 24,36,42	46	400х250х450
ТСЗИ-4,0	4	3х380-220	3х1 10 или 127,220,380	46	400х250х450
ТСЗИ-4,0	4	660	3х12 или 24,36,42	46	400х250х450
ТСЗИ-4,0	4	660	3х1 10 или 127,220,380	46	400х250х450
ТСЗИ-4,0	4	3х380 или 3х220	660	46	400х250х450
ТСЗИ-4,0	4	3х380-220	660	46	400х250х450

Условия эксплуатации:

- Трансформаторы предназначены для длительной работы при окружающей температуре от -40°C до $+45^{\circ}\text{C}$
- Трансформатор марки ТСЗИ не предназначен для использования в химически активной среде;
- Трансформатор ТСЗИ исправно работает только в окружающей среде не являющейся взрывоопасной и не содержащей пыли в концентрациях, снижающих параметры изделий в недопустимых пределах;

Высота установки трансформатора ТСЗИ над уровнем моря, не должна превышать 1000 метров.