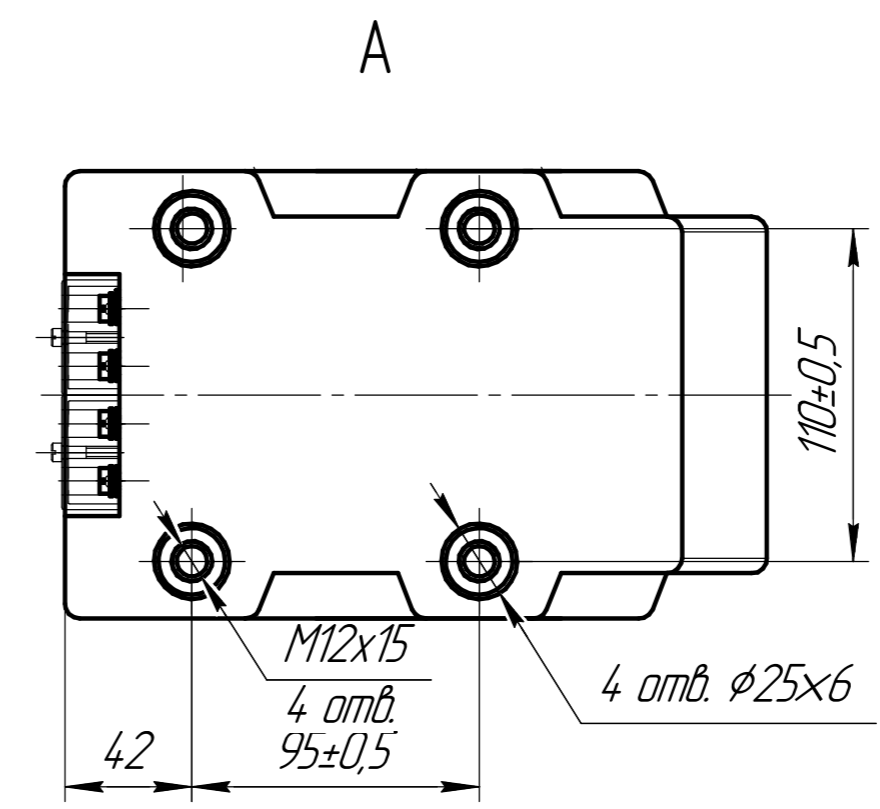
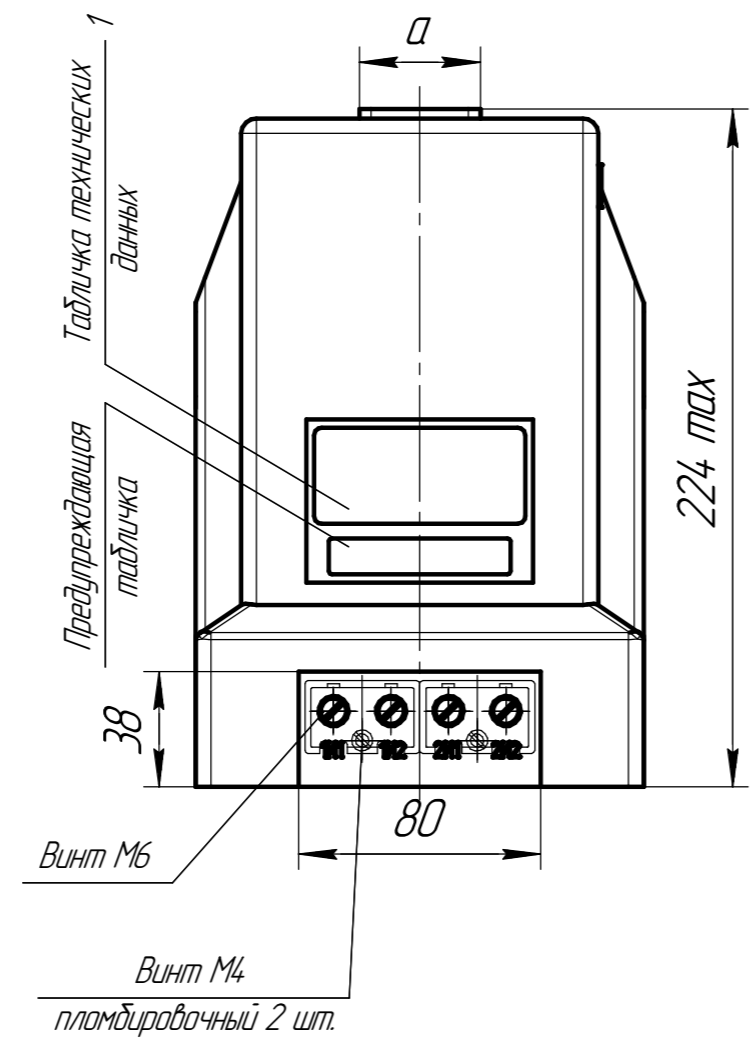
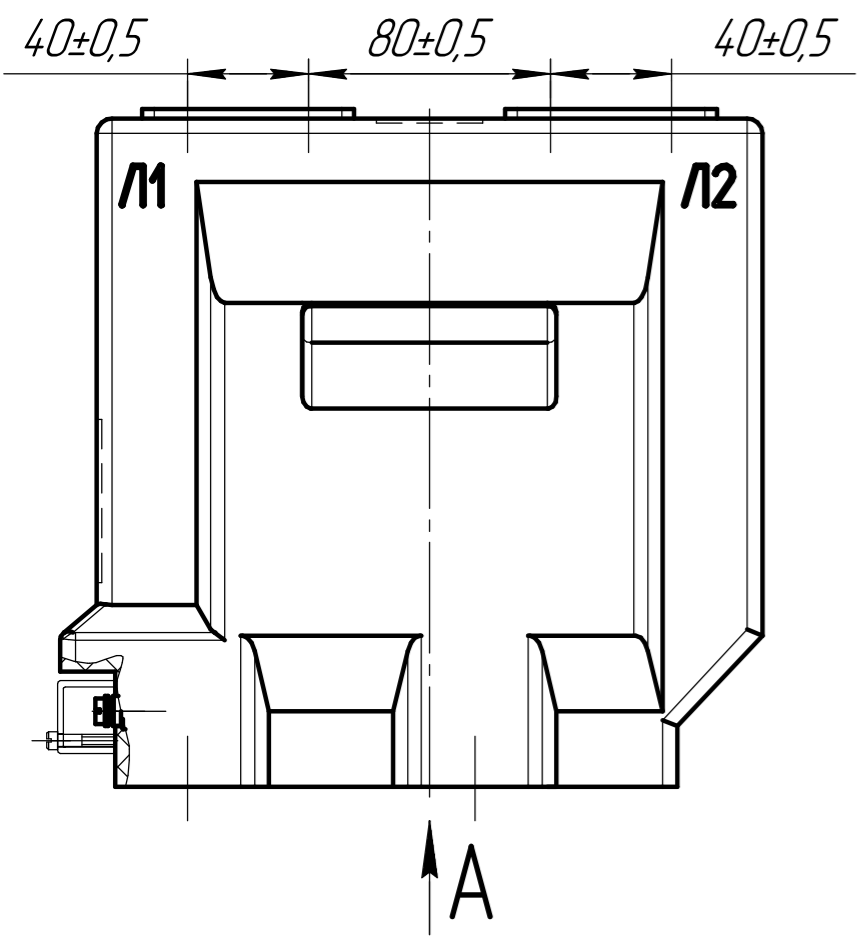
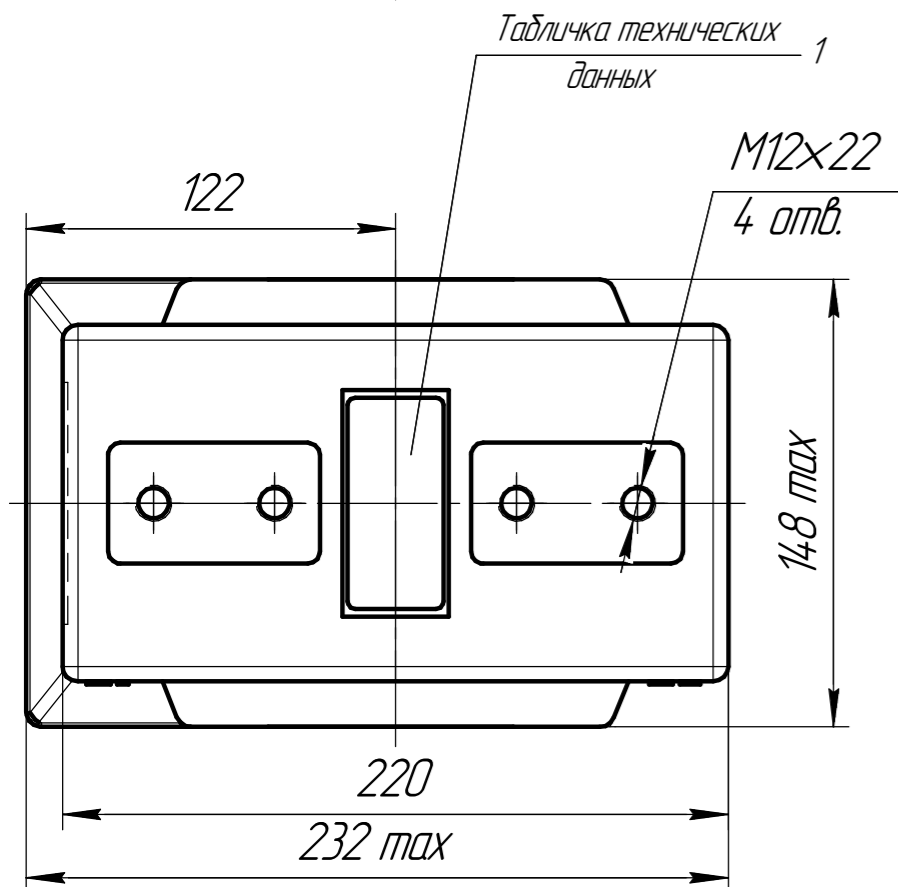
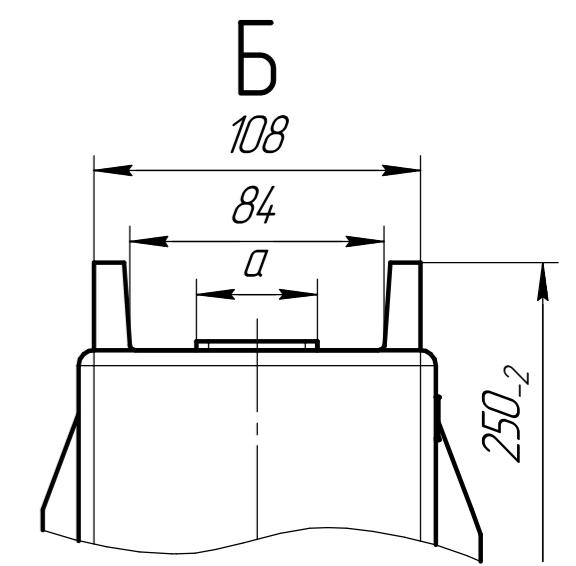
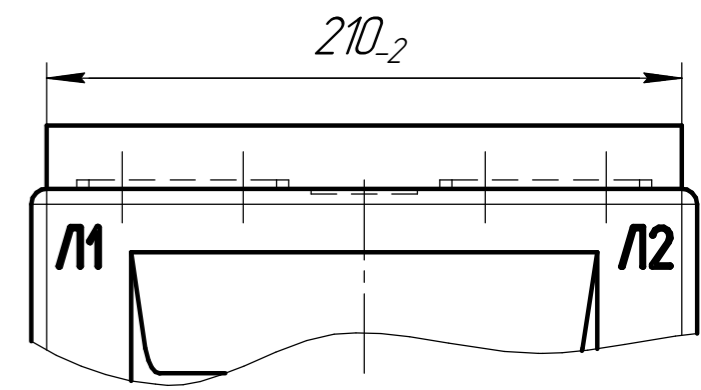


ТОЛ-НТЗ-10-01А

Исполнение "Б"
(наличие изолирующих барьеров)



Б



Тип трансформатора	Номинальный первичный ток, А	Размер а, мм	Покрытие первичных контактов
ТОЛ-НТЗ-10-01	5 - 800	40/60*	без покрытия (латунь)
	1000 - 1500	60	серебро (медь)

Примечание:
* - для трансформаторов с односекундным током термической стойкости 50 кА.
1 - Табличка технических данных может располагаться на одной из указанных поверхностей, по требованию заказчика.

Масса не более 17 кг