



ООО «ЭнергоТехКомплект»
454010, Россия, г. Челябинск ул. Шоссе Меридиан, д.1
тел.: (351) 256-98-14, 723-01-07
факс: (351) 256-98-14, 723-01-07
e-mail: sales@energotk.ru www.energotk.ru



ООО «ЭнергоТехКомплект»
454010, Россия, г. Челябинск ул. Шоссе Меридиан, д.1
тел.: (351) 256-98-14, 723-01-07
факс: (351) 256-98-14, 723-01-07
e-mail: sales@energotk.ru www.energotk.ru

ТОКОСЪЕМНИК ТК 1-3

1. ОБЩИЕ СВЕДЕНИЯ ОБ ИЗДЕЛИИ

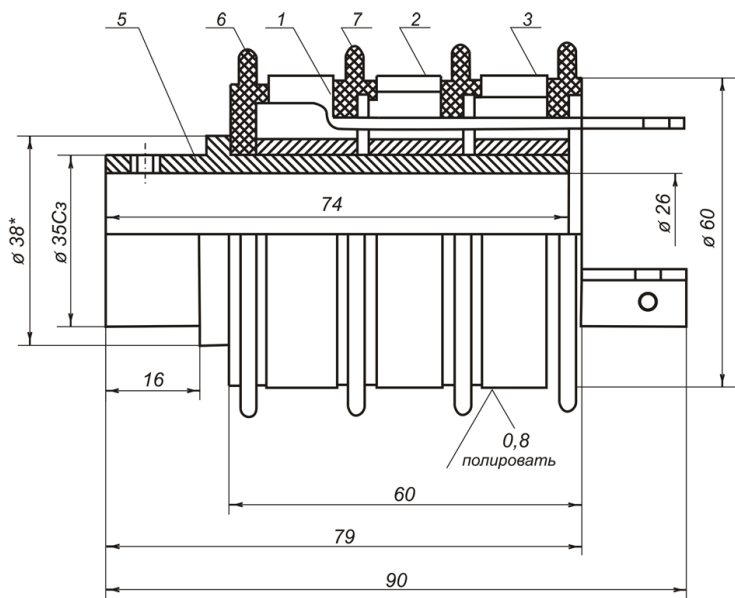
Токоосъемник ТК 1-3

Обеспечивает протекание тока в крановом асинхронном двигателе с фазным ротором (контактными кольцами) из одной части цепи двигателя в другую при помощи скользящего контакта и токоподводящих колец с расположенными на нем щетками

2. ОСНОВНЫЕ ТЕХНИЧЕСКИЕ ПАРАМЕТРЫ

- 2.1. Напряжение переменного тока частотой 50 (60)Гц - до 660В.;
- 2.2. Напряжение постоянного тока – до 440В;
- 2.3. Допустимая частота включений, циклов в час - 600;
- 2.4. Механическая износостойкость, циклов ВО - 1000000;
- 2.6. Коммутационная износостойкость, циклов ВО - 400000;
- 2.7. Климатическое исполнение У1;
- 2.8. Степень защиты— IP 00;
- 2.10. Вес – 0.88 кг.
- 2.11. Габаритные размеры коллектора кольцевого представлены на рисунке 1. 1,2,3 – кольца контактные; 5 – втулка; 6,7 – втулка, изолятор.

Рисунок 1.



3. УКАЗАНИЯ МЕР БЕЗОПАСНОСТИ

3.1. Техническое обслуживание токоосъемника должно производиться электротехническим персоналом, прошедшим инструктаж по технике безопасности в установленном порядке.

3.2. Монтаж и обслуживание токоосъемника производить при полностью обесточенных цепях.

4. ГАРАНТИЙНЫЕ ОБЯЗАТЕЛЬСТВА

Предприятие-изготовитель гарантирует соответствие параметров токоосъемника требованиям при соблюдении потребителем условий эксплуатации, хранения и монтажа, установленных техническими условиями.

Гарантийный срок эксплуатации – 1 год со дня ввода токоосъемника в эксплуатацию.

токоосъемники, которые до истечения гарантийного срока отработали общее количество циклов ВО, предусмотренных техническими условиями замене не подлежат.

5. СВИДЕТЕЛЬСТВО О ПРИЕМКЕ

ТОКОСЪЕМНИК ТК 1-3 соответствуют техническим условиям и признаны годными для эксплуатации.

Дата изготовления _____

Отдел технического контроля _____

М.П.