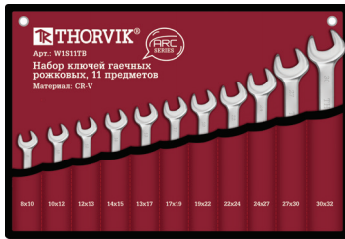


11 пр.



12 пр.



| Код   | Артикул | КГ    | ШТ. | КГ   |
|-------|---------|-------|-----|------|
| 52615 | W1S11TB | 2,313 | 8   | 19,1 |

Состав: 8x10, 10x12, 12x13, 14x15, 13x17, 17x19, 19x22, 22x24, 24x27, 27x30, 30x32 мм

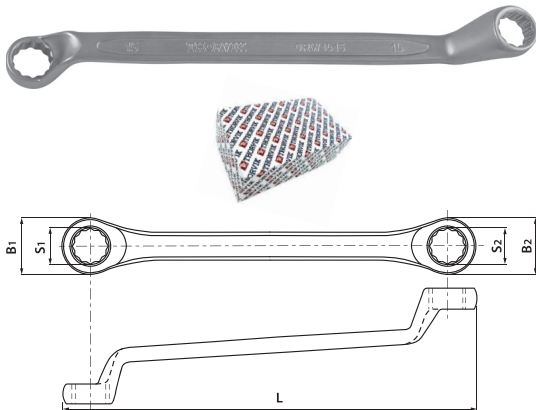
| Код   | Артикул | КГ    | ШТ. | КГ   |
|-------|---------|-------|-----|------|
| 52616 | W1S12TB | 2,375 | 8   | 19,6 |

Состав: 6x7, 8x9, 10x11, 12x13, 14x15, 16x17, 18x19, 20x22, 21x23, 24x27, 25x28, 30x32 мм

## КЛЮЧИ ГАЕЧНЫЕ НАКИДНЫЕ И НАБОРЫ ИЗ НИХ

Применяются для работ с высоконагруженными резьбовыми соединениями. Изогнутая на 75°, коленчатая рабочая часть облегчает доступ в труднодоступные места. Ключи изготавливаются из легированной хромованадиевой стали по стандарту DIN 838, в соответствии с ГОСТ 2906-80.

### Ключи гаечные накидные



12 Cr-V DIN

| Код   | Артикул | S1xS2, мм | B1, мм | B2, мм | L, мм | КГ   | ШТ.     | КГ      |
|-------|---------|-----------|--------|--------|-------|------|---------|---------|
| 52010 | ORW0607 | 6x7       | 10     | 11     | 173   | 0,06 | 100/400 | 5,50/23 |
| 52011 | ORW0809 | 8x9       | 13     | 14     | 185   | 0,07 | 100/200 | 7,50/16 |
| 52012 | ORW1011 | 10x11     | 16     | 17     | 197   | 0,09 | 50/200  | 4,75/20 |
| 52013 | ORW1213 | 12x13     | 18     | 20     | 213   | 0,11 | 50/200  | 5,60/24 |
| 52014 | ORW1415 | 14x15     | 22     | 23     | 226   | 0,14 | 25/150  | 4,10/26 |
| 52015 | ORW1719 | 17x19     | 26     | 28     | 266   | 0,24 | 25/100  | 6,00/25 |
| 52016 | ORW2122 | 21x22     | 31     | 33     | 288   | 0,30 | 10/60   | 3,00/19 |
| 52017 | ORW2427 | 24x27     | 36     | 40     | 326   | 0,44 | 10/40   | 4,40/19 |

### Наборы ключей гаечных накидных

Набор ключей гаечных накидных на пластиковом держателе

6 пр.



| Код   | Артикул | КГ   | ШТ.  | КГ      |
|-------|---------|------|------|---------|
| 52018 | ORWS006 | 0,80 | 4/24 | 3,18/23 |

Состав: 6x7, 8x9, 10x11, 12x13, 14x15, 17x19 мм

Набор ключей гаечных накидных в сумке

8 пр.



| Код   | Артикул | КГ   | ШТ.  | КГ      |
|-------|---------|------|------|---------|
| 52019 | ORWS008 | 1,50 | 1/12 | 1,50/21 |

Состав: 6x7, 8x9, 10x11, 12x13, 14x15, 17x19, 21x22, 24x27 мм