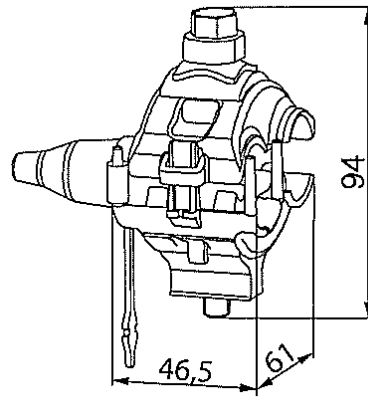




Saves Your Energy

Герметичный прокалывающий зажим SLIW17.1



Технические характеристики

Тип	Для проводников	Вес, гр	D магистр, мм	D отпайки, мм	Тест
SLIW17.1	Магистраль – AlCu 25-150 мм ² Ответвление – AlCu 16-70 мм ² , Al 95 мм ²	126	7,0-18,0	6,0-17,0	6 кВ\50 Гц\1 мин в воде

Код 6418677414398

Применение Для организации ответвлений изолированным проводом от изолированного проводника. Используется для алюминиевых\медных проводников до 1000 В. Позволяет выполнять установку и демонтаж под напряжением без снятия изоляции.

Конструкция
Контактная часть – луженый алюминиевый сплав
Болт – сталь горячей оцинковки, срывная головка – цинковый сплав
Корпус – атмосферостойкий пластик
Капа и уплотнители – резина
Пружина – нержавеющая сталь

Установка Ослабить болт и расположить проводники в зажиме.
Затянуть болт до момента срыва головки.

Необходимый инструмент Ключ на 13. Ключ-держатель ST34

Упаковка 50 штук в картонной коробке

Стандарт SFS 2663 NF C 33-020