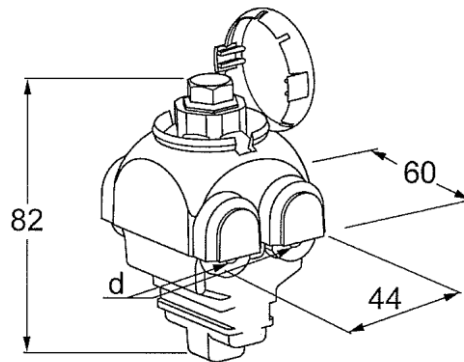


## Прокалывающий зажим SLIP22.1



### Технические характеристики

Тип	Для проводников	болт	Вес, гр	Усилие затяжки, Нм	d1, мм	d2, мм
SLIP22.1	Магистраль – Al 10-95 мм <sup>2</sup> \ Cu 1,5-70 мм <sup>2</sup> Ответвление – Al 10-95 мм <sup>2</sup> \ Cu 1,5-70 мм <sup>2</sup>	M8x50	124	21...26 срывная	3-16	3-16

**Код** 6418677403842

**Применение** Для организации ответвлений. Используется для изолированных алюминиевых или медных проводников до 1000 В. Позволяет выполнять установку и демонтаж под напряжением.

**Конструкция** Соединитель – луженый антикоррозионный алюминиевый сплав  
Болт – сталь горячей оцинковки  
Пружина – нержавеющая пружинящая сталь  
Корпус – атмосферостойкий пластик  
На прокалывающие элементы нанесена антиоксидная смазка для герметизации места прокола.

**Установка** Срезать боковые заглушки на местах подключения.  
Ослабить болт и расположить проводники в зажиме.  
Затянуть болт до момента срыва головки.  
Закреть крышкой зажим.

**Необходимый инструмент** Ключ СТ164. Ключ-держатель ST34

**Упаковка** 50 штук в картонной коробке

**Стандарт** SFS 2663, SFS 4644, SEN 241510, SEN 245012, VDE 220