

>>> Миниатюрные реле общего назначения RKE

Монтажные колодки RKE

>>> SKB08-E

Описание



10/12 Ампер 300 Вольт



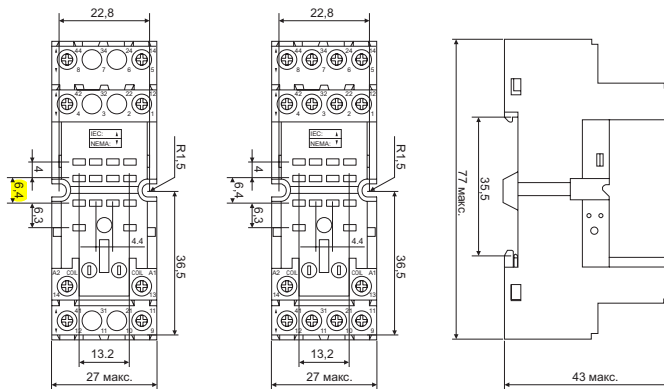
Технические характеристики

Тип			SKB08-E	SKB14-E
Номинальная нагрузка	Ток	A	12	10
	Напряжение	B	300	
Диэлектрическая прочность	между катушкой и контактами	B/мин	4000	
	между контактами	B/мин	2500	
Макс. момент затяжки		Hм	1,0	
Сечение провода		AWG/мм ²	20-14/0,5-2,5	
Окружающая температура		°C	-40~+85	
Вес изделия		г	50	56

Таблица подбора реле, аксессуаров

Колодка	Пластик. фиксатор	Металл. фиксатор	Шильдик маркиров.	Модуль	DIN -рейка
SKB08-E	SK36F	SK36M	SK4P	AMD	PFP
SKB14-E					

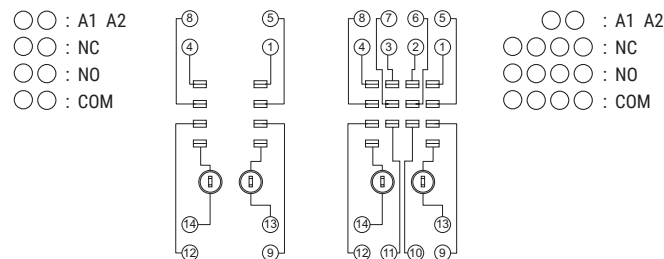
Размеры (мм)



SKB08-E

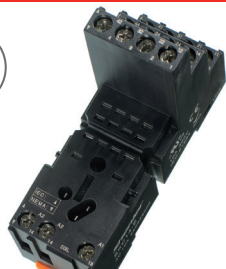
SKB14-E

Схемы подключения



>>> SKC08-E

Описание



10/12 Ампер 300 Вольт



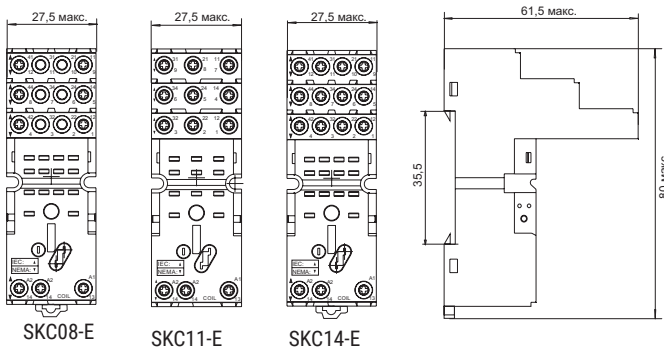
Технические характеристики

Тип			SKC08-E	SKC11-E	SKC14-E
Номинальная нагрузка	Ток	A	12	10	10
	Напряжение	B	300		
Диэлектрическая прочность	между катушкой и контактами	B/мин	4000		
	между контактами	B/мин	2500		
Макс. момент затяжки		Hм	1,0		
Сечение провода		AWG/мм ²	20-14/0,5-2,5		
Окружающая температура		°C	-40~+85		
Вес изделия		г	50	56	62

Таблица подбора реле, аксессуаров

Колодка	Пластик. фиксатор	Металл. фиксатор	Шильдик маркиров.	Модуль	DIN -рейка
SKC08-E	SK36F	SK36M	SK4P	AMD	PFP
SKC11-E					
SKC14-E					

Размеры (мм)



SKC08-E

SKC11-E

SKC14-E

Схемы подключения

