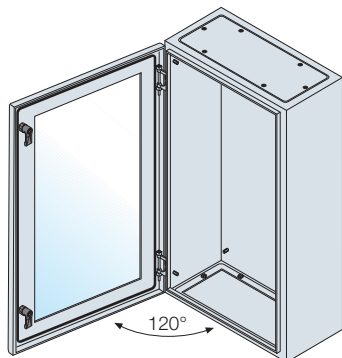


Шкафы SR2

Данные для заказа

3



Шкафы с прозрачной дверью

Боксы с остекленной дверью в основном используются для установки распределительного оборудования. Оборудование внутри бокса можно установить выбрав комплект для распределения KD..., или же сформировав самостоятельно комплект для автоматизации:

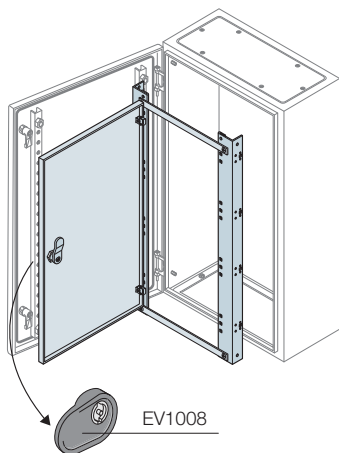
- Комплект для автоматизации (формируется самостоятельно) состоит из внутренней дополнительной двери из окрашенного оцинкованного листа (вместе с крепежными стойками) и монтажной платы из оцинкованного листа (для конфигураций установки оборудования автоматизации, управления и контроля);
- KD... (комплект для распределения) состоит из двух вертикальных стоек, предназначенных для установки модульных панелей (которые заказываются отдельно, стр.2/8) и компенсационной панели.

Модульные панели, которые с помощью самого комплекта KD также могут устанавливаться в боксах с глухой дверью, крепятся на петлях и имеют вертикальный шаг модульности 185 мм.

Шкафы с прозрачной дверью

Размеры, мм			Код	Артикул	Цена EUR	Упаковка, шт.
В	Ш	Г				
500 ⁽¹⁾	400	200	SRN5420VK			1/1
	400	250	SRN5425VK			1/1
600	400	200	SRN6420VK			1/1
	400	250	SRN6425VK			1/1
700	500	200	SRN7520VK			1/1
	500	250	SRN7525VK			1/1
800	600	250	SRN8625VK			1/1
	600	300	SRN8630VK			1/1
1000	600	250	SRN10625VK			1/1
	600	300	SRN10630VK			1/1
	800	300	SRN10830VK			1/1
1200	600	300	SRN12630VK			1/1
	800	300	SRN12830VK			1/1

⁽¹⁾ Шкафы высотой до 500 мм комплектуются только металлическими дверями.

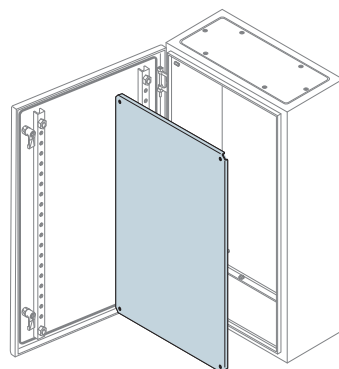


Внутренние двери

Внутренняя дверь гарантирует степень защиты IP20. Изготовлена из оцинкованной стали толщиной 1,5 мм, окрашена в цвет RAL 7035 текстура апельсиновая кожура, укомплектована ручкой и вставкой под ключ с двумя бородками EV1008.

Внутренние двери

Размеры, мм		Код	Упаковка, шт.
В	Ш		
500	400	KC5040K	1/1
600	400	KC6040K	1/1
700	500	KC7050K	1/1
800	600	KC8060K	1/1
1000	600	KC1060K	1/1
1000	800	KC1080K	1/1
1200	600	KC1260K	1/1
1200	800	KC1280K	1/1



Сплошная монтажная плата

Монтажная плата изготовлена из листа оцинкованной стали толщиной 2 мм, поставляется с крепежом. Возможность регулировки глубины посадки монтажной платы с помощью комплекта проставок (заказывается отдельно).

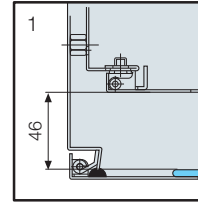
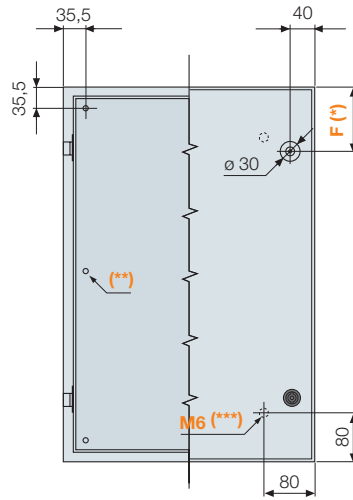
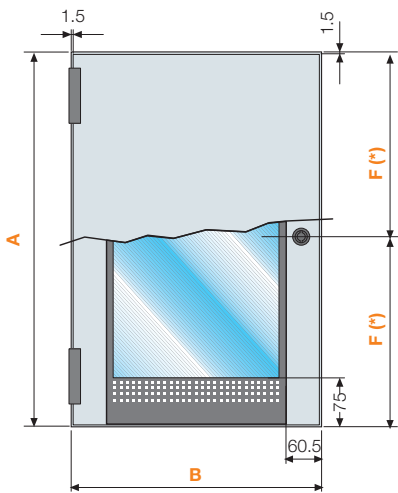
Сплошная монтажная плата

Размеры, мм		Код	Упаковка, шт.
В	Ш		
300	200	PF3020	1/1
300	300	PF3030	1/1
300	400	PF3040	1/1
400	300	PF4030	1/1
400	400	PF4040	1/1
400	600	PF4060	1/1
500	300	PF5030	1/1
500	400	PF5040	1/1
600	400	PF6040	1/1
600	600	PF6060	1/1
700	500	PF7050	1/1
800	600	PF8060	1/1
800	800	PF8080	1/1
1000	600	PF1060	1/1
1000	800	PF1080	1/1
1200	600	PF1260	1/1
1200	800	PF1280	1/1

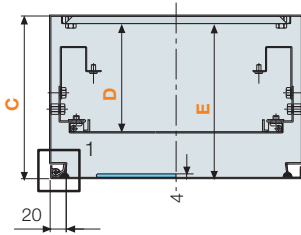
Габаритные размеры Боксы SR2

Вид спереди

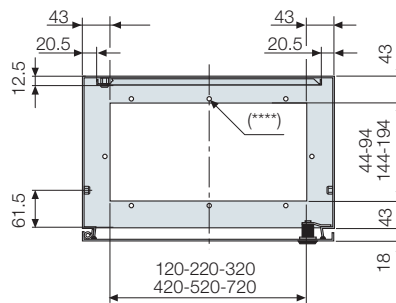
Передний



Модульные панели и внутренние двери



Фланец для ввода кабеля



(*) Замки (П)

1 центральный для боксов с высотой от B = 303 до 503 мм
2 для боксов с высотой от B = 603 до 703 мм
2 для боксов с высотой от B = 803 до 1203 мм (F = 150 мм)

(**) Гайка с медным покрытием только для корпусов от B = 1003 до 1203 мм

(***) Гайка с медным покрытием на дверце
1 для боксов с высотой от B = 303 до 503 мм
4 для боксов с высотой от B = 603 до 803 мм
6 для боксов с высотой от B = 1003 до 1203 мм

(****) Крепежные отверстия для фланцев
4 для боксов с шириной от L = 203 мм
6 для боксов с шириной от L = 303 до 403 мм
8 для боксов с шириной от L = 503 до 1203 мм

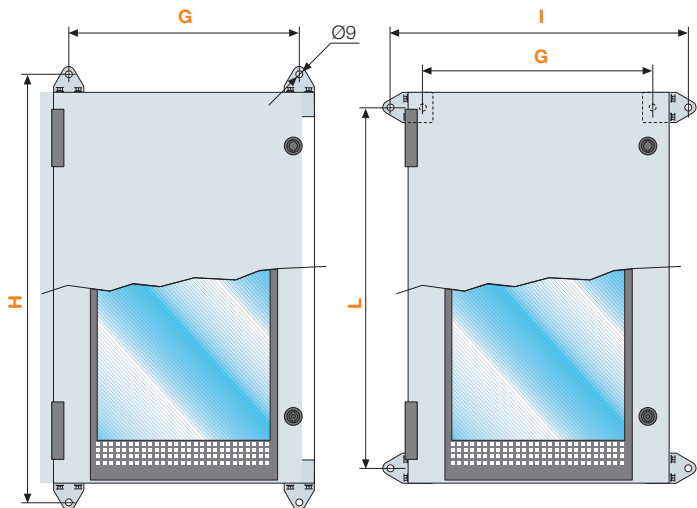
или отверстия см. на стр. 9/47

9

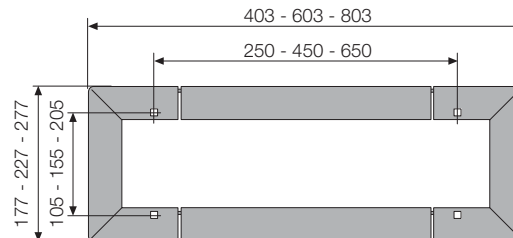
	A	B	C	D	E	F(*)	G	H	I	L
SRN3215K	303	203	147	82	133,5	151,5	163	337	237	263
SRN3315K	303	303	147	82	133,5	151,5	263	337	337	263
SRN3415K	303	403	147	82	133,5	151,5	363	337	437	263
SRN4315K	403	303	147	82	133,5	201,5	263	437	337	363
SRN4320K	403	303	197	132	183,5	201,5	263	437	337	363
SRN4420K	403	403	197	132	183,5	201,5	363	437	437	363
SRN4620K	403	603	197	132	183,5	201,5	563	437	637	363
SRN5320K	503	303	197	132	183,5	251,5	263	537	337	463
SRN5420K	503	403	197	132	183,5	251,5	363	537	437	463
SRN5425K	503	403	247	182	233,5	251,5	363	537	437	463
SRN6420K	603	403	197	132	183,5	100	363	637	437	563
SRN6425K	603	403	247	182	233,5	100	363	637	437	563
SRN6625K	603	603	247	182	233,5	100	563	637	637	563
SRN7520K	703	503	197	132	183,5	100	463	737	537	663
SRN7525K	703	503	247	182	233,5	100	463	737	537	663
SRN8625K	803	603	247	182	233,5	150	563	837	637	763
SRN8630K	803	603	297	232	283,5	150	563	837	637	763
SRN8830K	803	803	297	232	283,5	150	763	837	837	763

	A	B	C	D	E	F(*)	G	H	I	L
SRN10625K	1003	603	247	182	233,5	150	563	1037	637	963
SRN10630K	1003	603	297	232	283,5	150	563	1037	637	963
SRN10830K	1003	803	297	232	283,5	150	763	1037	837	963
SRN12630K	1203	603	297	232	283,5	150	563	1237	637	1163
SRN12830K	1203	803	297	232	283,5	150	763	1237	837	1163
SRN5420VK	503	403	197	132	183,5	150	363	537	437	463
SRN5425VK	503	403	247	182	233,5	150	363	537	437	463
SRN6420VK	603	403	197	132	183,5	150	363	637	437	563
SRN6425VK	603	403	247	182	233,5	150	363	637	437	563
SRN7520VK	703	503	197	132	183,5	150	463	737	537	663
SRN7525VK	703	503	247	182	233,5	150	463	737	537	663
SRN8625VK	803	603	247	182	233,5	150	563	837	637	763
SRN8630VK	803	603	297	232	283,5	150	563	837	637	763
SRN10625VK	1003	603	247	182	233,5	150	563	1037	637	963
SRN10630VK	1003	603	297	232	283,5	150	563	1037	637	963
SRN10830VK	1003	803	297	232	283,5	150	763	1037	837	963
SRN12630VK	1203	603	297	232	283,5	150	563	1237	637	1163
SRN12830VK	1203	803	297	232	283,5	150	763	1237	837	1163

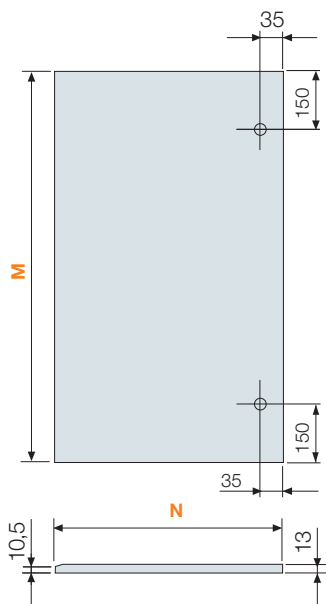
Межцентровое расстояние для настенного крепления



Межцентровое расстояние для крепления цоколя



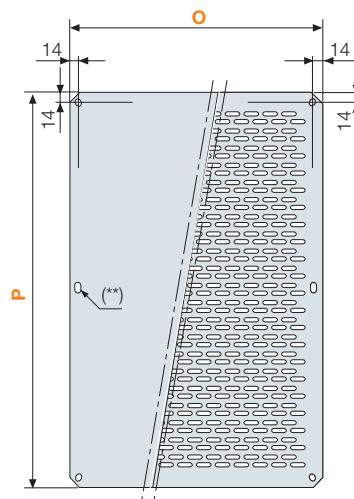
Внутренние двери



Код	M	N
КС5040К*	456	360
КС6040К*	556	360
КС7050К*	656	460
КС8060К	756	560
КС1060К	956	560
КС1080К	956	760
КС1260К	1156	560
КС1280К	1156	760

* Внутренние двери высотой 500 мм, 600 мм и 700 мм, есть только одно отверстие в центре для замка

Монтажные платы



Код	O	P
PF3020	160	260
PF3030	260	260
PF3040 - PF4030	360	260
PF4040	360	360
PF5030	260	460
PF5040	360	460
PF6040 - PF4060	360	560
PF6060	560	560
PF7050	460	660
PF8060	560	760
PF8080	760	760
PF1060	560	960
PF1080	760	960
PF1260	560	1160
PF1280	760	1160