

УТВЕРЖДАЮ:

Технический директор

АО «КЭАЗ»

\_\_\_\_\_ А.А. Долженков

«\_\_» \_\_\_\_\_ 20\_\_г.



**АО «КЭАЗ»**  
Россия, 305000, г. Курск, ул. Луначарского, 8  
[WWW.KEAZ.RU](http://WWW.KEAZ.RU)

**КЛЕММА ВВОДНАЯ МОДУЛЬНАЯ**  
**Руководство по эксплуатации**  
**ГЖИК.641200.295РЭ**

Начальник управления

разработки НВА

\_\_\_\_\_ М.С. Понедельченко

«\_\_» \_\_\_\_\_ 2023г.

Разработал

Н. контр.

Руководитель проекта

М.В. Кравченко

М.Г. Новикова

Д.С. Хомяков

Руководство по эксплуатации содержит сведения, необходимые для ознакомления с техническими характеристиками, устройством, правилами эксплуатации и техники безопасности, хранения, транспортирования низковольтных комплектных устройств: клемма вводная модульная ГЖИК.641200.295 именуемые в дальнейшем «КВМ».

Все работы, связанные с монтажом и эксплуатацией клемм, должен производить технический персонал, прошедший специальную подготовку.

## 1 Назначение

1.1 Настоящее руководство по эксплуатации предназначено для ознакомления с техническими данными, правилами монтажа, эксплуатации и хранения клемм вводных модульных для модульной аппаратуры совместно с соединительными шинами. Клеммы применяются для удобного и безопасного проходного соединения с шинами электрических модульных аппаратов шириной 18 мм переменного тока с номинальным напряжением 230/400 В и частотой 50 Гц.

1.2 Клеммы соответствуют требованиям технического регламента Таможенного союза ТР ТС 004/2011 ГОСТ 30011.7.1-2012 (IEC 60947-7-1:2002).

1.3 Клеммы предназначены для присоединения низковольтных комплектных устройств, соответствующих требованиям ГОСТ 30011.7.1-2012 (IEC 60947-7-1:2002).

1.4 Структура условного обозначения клеммы вводной модульной  
Клемма вводная для модульного оборудования КВМ 4-25 мм<sup>2</sup> (X1)

X1 тип клеммы:

- прямой ввод;
- боковой ввод.

*Пример - Клемма вводная для модульного оборудования КВМ 4-25 мм<sup>2</sup> (боковой ввод)*

## 2 Технические характеристики

2.1 Класс горючести стандарту горючести UL94 указан в таблице 1

2.2 Основные технические характеристики клемм указаны в таблице 1. Габаритные и присоединительные размеры приведены на рисунках 1-4.

Таблица 1 – Основные технические характеристики

Наименование параметра	Значение
1	2
Номинальный ток I <sub>n</sub> , А	100
Номинальное напряжение переменного тока, В	400
Номинальное напряжение постоянного тока, В	220
Номинальная частота, Гц	50

Продолжение таблицы 1

1	2
Минимальное сечение, мм <sup>2</sup>	4
Максимальное сечение, мм <sup>2</sup>	50
Материал токоведущей части клемм	Латунь/медь
Материал винтового зажима	сталь оцинкованная
Винты крепления	M8
Максимальный крутящий момент для затягивания винта, Н·м	2,5
Цвет корпуса	RAL 9010 или RAL 9016
Условия эксплуатации	-45 °С до +50 °С
Класс горючести по стандарту UL94	V0

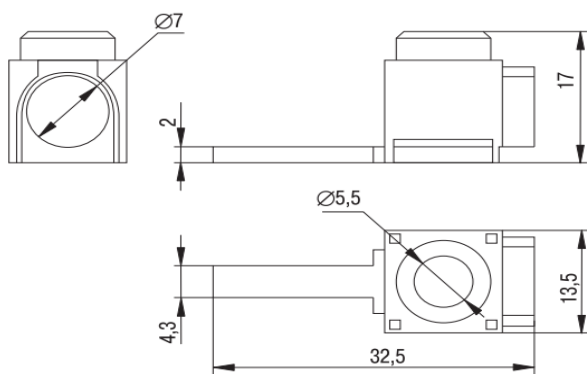


Рисунок 1 – КВМ фронтального присоединения

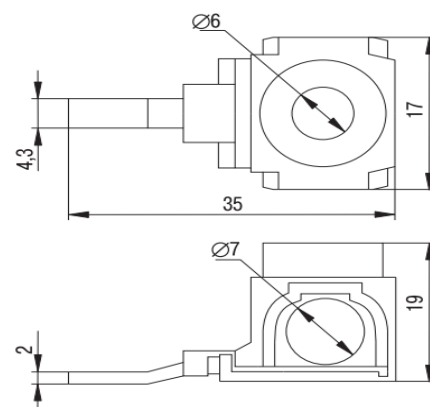


Рисунок 2 – КВМ бокового присоединения

### 3 Требования безопасности

3.1 Монтаж, подключение и эксплуатация клемм должны производиться в соответствии с документами: «Правила технической эксплуатации электроустановок потребителей (ПТЭЭП) от 12.08.2022г. №811», «Межотраслевые правила по охране труда (правила безопасности) при эксплуатации электроустановок от 15.12.2020г. №903н», «Руководство по эксплуатации ГЖИК.641200.295РЭ» и осуществляться только квалифицированным персоналом в области электротехники.

3.2 Монтаж клемм производится только при снятом напряжении.

3.3 По окончании срока службы дополнительных действий по обеспечению безопасности не требуется.

3.4 По истечении срока службы или при выходе из строя изделие утилизировать.

## **4 Подготовка к работе клемм**

Перед началом монтажных работ необходимо провести визуальный осмотр. Рабочая монтажная поверхность клеммы перед монтажом должна быть очищена от пыли и других загрязняющих элементов.

### **ПРЕДУПРЕЖДЕНИЕ**

*Запрещается монтаж и эксплуатация клеммы, имеющей механические повреждения, сколы и трещины.*

## **5 Техническое обслуживание**

Клеммы рассчитаны для работы без ремонта и смены каких-либо частей.

Клеммы надо содержать в чистоте, чтобы на них не попадали вода, масло, эмульсии и т. п.

Периодически, не реже одного раза в год, клеммы нужно осматривать и, при необходимости, подтягивать винты крепления токоподводящих проводников.

## **6 Условия эксплуатации**

6.1 Номинальный рабочий режим изделия – продолжительный.

6.2 Максимальная температура нагрева изделия при номинальном режиме работы – плюс 70 °С.

6.3 Диапазон рабочей температуры от минус 45 °С до плюс 50 °С.

6.4 Среднее значение относительной влажности воздуха - не более 75 % при плюс 15 °С, допускается эксплуатация клемм при относительной влажности воздуха 98 % и температуре плюс 25 °С.

6.5 Высота установки над уровнем моря – не более 2000 м.

6.6 Климатическое исполнение КВМ и категории размещения – У3 по ГОСТ 15150-69.

6.7 Окружающая среда должна быть невзрывоопасной, не содержащей газы, жидкости и пыль в концентрациях, нарушающих работу клемм.

6.8 Место установки клеммы должно быть защищено от попадания воды, масла, эмульсии.

## **7 Транспортирование и хранение**

7.1 Транспортирование клемм может осуществляться всеми видами транспорта при температуре от минус 40 °С до плюс 50 °С и относительной влажности воздуха до 90 % при температуре 25 °С, обеспечивающим предохранение упакованных изделий от механических повреждений, загрязнения и попадания влаги.

7.2 Транспортирование клемм в части воздействия механических

факторов осуществляется по группе Ж ГОСТ 23216-78, в части воздействия климатических факторов – по группе 5 ГОСТ 15150-69.

7.3 Хранение клемм осуществляется по группе 5 воздействия климатических факторов согласно ГОСТ 15150-69 в упаковке изготовителя при температуре от минус 40 °С до плюс 50 °С.

7.4 КВМ хранятся в упаковке предприятия изготовителя в закрытом сухом и чистом помещении при отсутствии в окружающей среде пыли, кислотных и других паров, отрицательно влияющих на материалы и упаковку

## 8 Сведения о реализации

Клеммы вводные модульные ограничений по реализации не имеют.

## 9 Способ монтажа оборудования

### ПРЕДУПРЕЖДЕНИЕ

*Запрещено производить монтаж (демонтаж) соединения проводников, находящихся под напряжением!*

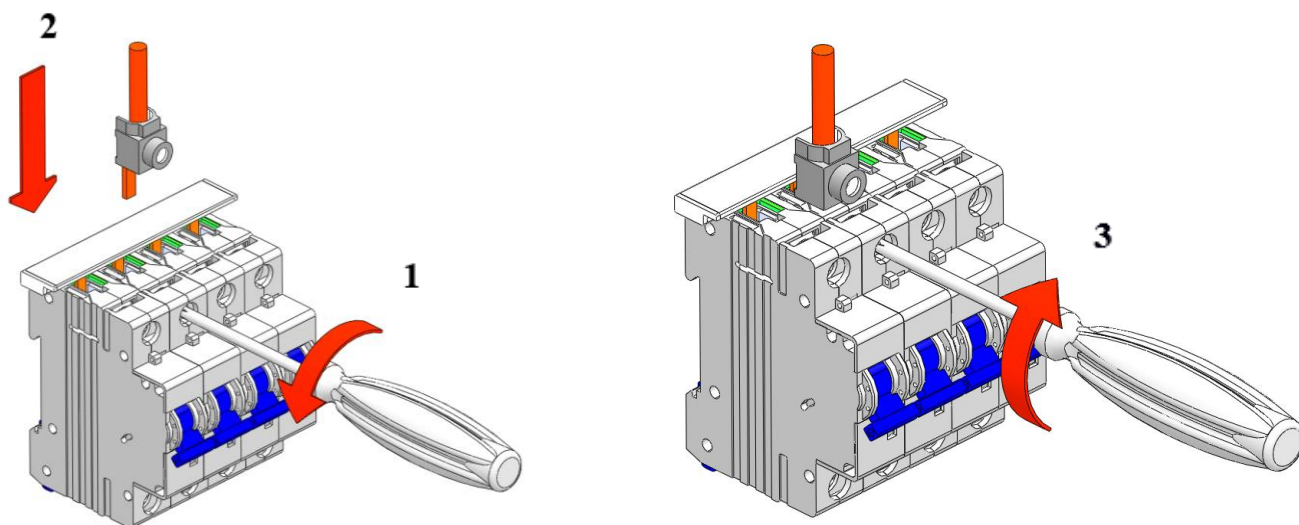


Рисунок 3 - Монтаж КВМ совместно с шиной соединительной типа PIN

Монтаж КВМ совместно с шиной соединительной типа PIN осуществляется следующим образом:

Действие 1 - ослабить винт выводного зажима аппарата;

Действие 2 - поместить КВМ в контактное отверстие;

Действие 3 - затянуть винт выводного зажима аппарата.

Демонтаж производится в обратном порядке.

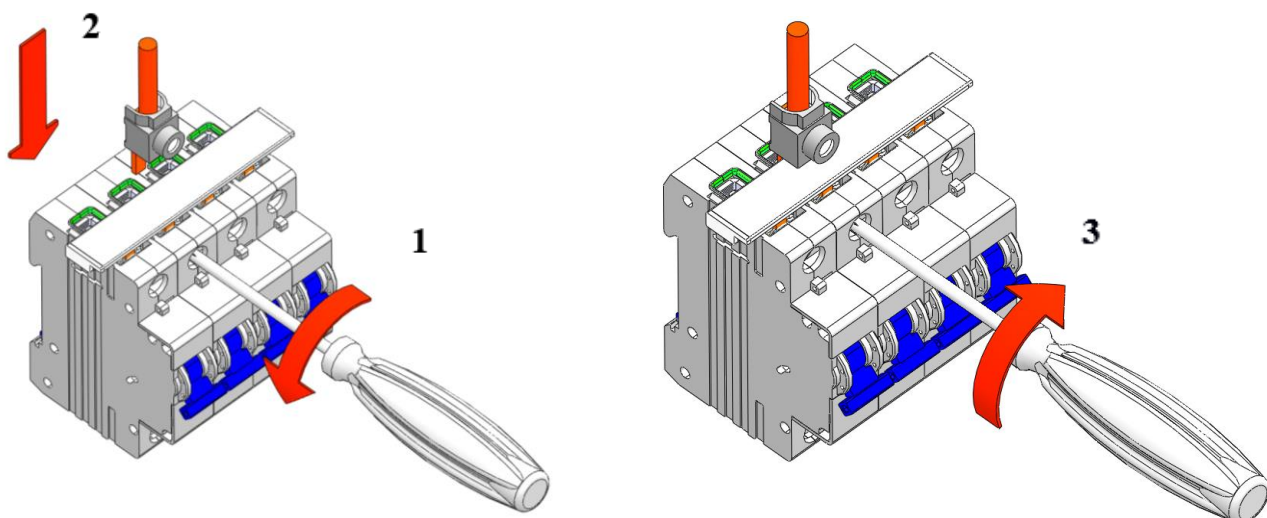


Рисунок 4 - Монтаж КВМ совместно с шиной соединительной типа FORK\*

Монтаж КВМ совместно с шиной соединительной типа FORK осуществляется следующим образом:

Действие 1 - ослабить винт выводного зажима аппарата;

Действие 2 - поместить КВМ в контактное отверстие;

Действие 3 - затянуть винт выводного зажима аппарата.

Демонтаж производится в обратном порядке.

\* При подключении модульных аппаратов серии OptiDin с возможностью подключения питания шиной тип FORK монтаж клеммы осуществляется в основную клеммную колодку модульного аппарата.

## 10 Сведения об изготовителе

Страна изготовитель: Китай

YUEQING GAOKE ENVIRONMENTAL ELECTRIC CO., LTD

Место нахождения: Китай, no.801-811 Lehu road Shahu Industrial Zone, Liushi Town, Yueqing City, Wenzhou City



АО «КЭАЗ»  
Россия, 305000, г. Курск, ул. Луначарского, 8  
[WWW.KEAZ.RU](http://WWW.KEAZ.RU)

Паспорт  
Клемма вводная модульная

## Основные технические данные и характеристики

Клемма вводная модульная  
Номинальное рабочее напряжение ( $U_e$ ): в цепях переменного и постоянного тока 800 В, частота тока для переменного тока: 50-60 Гц.  
Максимальный ток ( $I_{max}$ ) 100 А.

## Комплектность

Для Клемм вводная для модульного оборудования (боковой ввод):  
1 Клемма — 100 шт.  
2 Руководство — 1 шт.  
Для Клемм вводная для модульного оборудования (прямой ввод):  
1 Клемма — 100 шт.  
2 Руководство — 1 шт.

## Гарантийные обязательства

Изготовитель гарантирует соответствие характеристик клемм при соблюдении потребителем условий транспортирования, хранения, монтажа и эксплуатации.

Гарантийный срок эксплуатации 2 года со дня ввода в эксплуатацию, но не более 5 лет с момента изготовления, при условии соблюдения потребителем правил монтажа, эксплуатации, транспортирования и хранения.

Назначенный срок службы 10 лет.

Клеммы вводные модульные неремонтопригодны.

## Сведения об утилизации

Опасных для здоровья людей и окружающей среды веществ и материалов в конструкции клемм нет.

Утилизацию производить через организации по переработке лома цветных металлов.

## **Содержание драгоценных металлов**

Клеммы вводные модульные не содержат драгоценные металлы.

## **Сведения о маркировке**

Маркировка клемм вводных модульных КВМ находится на боковой поверхности и соответствует требованиям ГОСТ 30011.7.1-2012.

Маркировка упаковки находится на упаковочном ярлыке и соответствует ТР ТС 004/2011.

## **Свидетельство о приемке**

Клеммы вводные модульные соответствуют требованиям ГОСТ 30011.7.1-2012 (IEC 60947-7-1:2002) и признаны годными к эксплуатации.

Дата изготовления указана на упаковке.

Технический контроль произведен \_\_\_\_\_



**Лист регистрации изменений**

Изм.	Номера листов (страниц)				Всего листов (страниц) в докум.	№ докум.	Подп.	Дата
	измененных	замененных	новых	аннулированных				