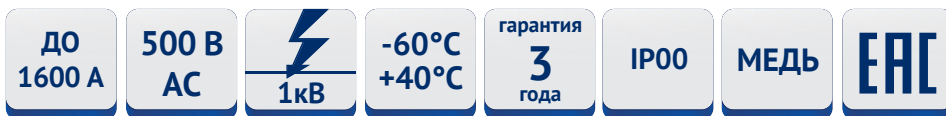


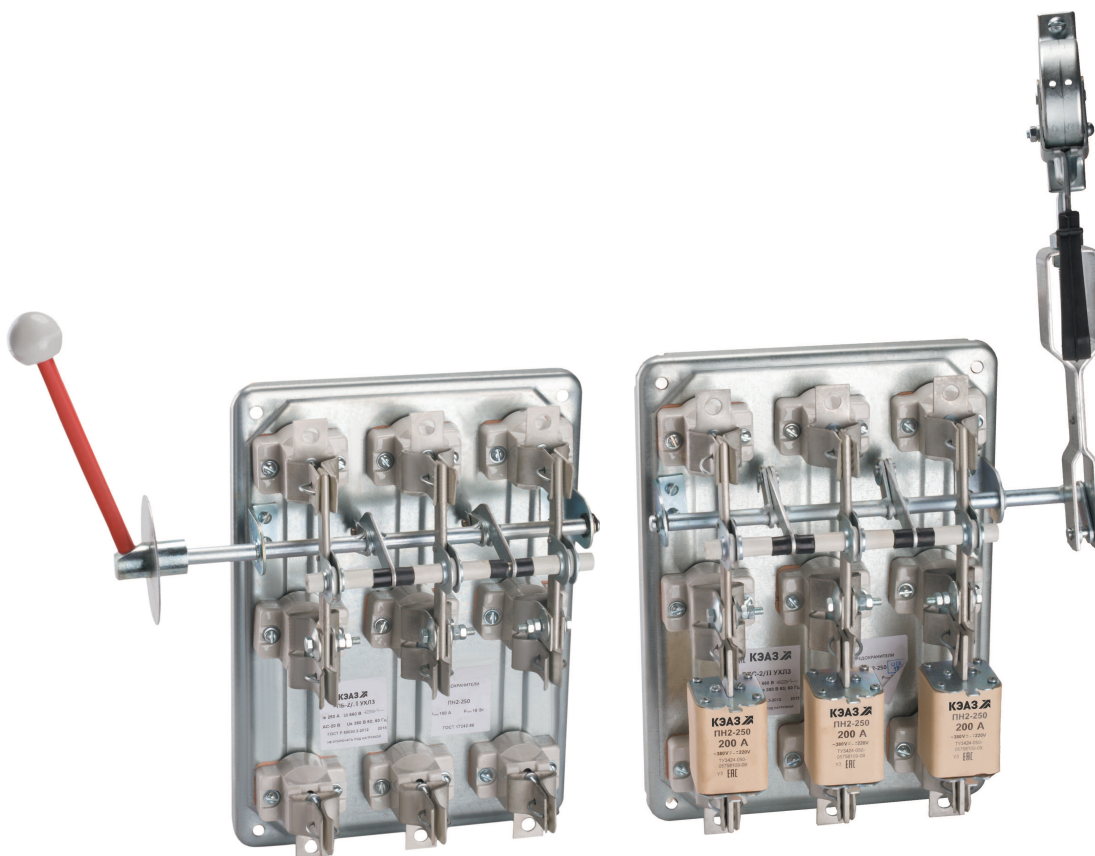
Разъединители-предохранители серии РП

ТУ3424-063-05758109-2012

Соответствуют требованиям ГОСТ Р 50030.3



Предназначены для пропускания номинальных токов включения и отключения, а также нечастых (не более 5 в час) неавтоматических коммутаций электрических цепей переменного тока частотой 50 Гц, напряжением до 500 В в устройствах распределения электрической энергии.



Преимущества

- Реализация любых технических решений
 - полный ассортимент номенклатуры на токи от 100 до 1600 А;
 - различные виды ручного привода.
- Обеспечение надежности работы и безопасности эксплуатации
 - контактная система ножевого типа с видимым разрывом цепи;
 - применение предохранителей позволяет организовать защиту от КЗ и перегрузок;
 - токоведущие элементы изготовлены из электротехнической меди марки М1;
 - применение механически прочных и не поддерживающих горение пластиковых материалов.
- Расширенные области применения
 - возможность применение в суровых условиях эксплуатации - климатическое исполнение УХЛ.

Особенности конструкции



Необходимое контактное нажатие обеспечивается пружинами на контактных стойках и сферическими шайбами на шарнирных стойках.



Основными частями разъединителя являются ножи, контактные и осевые стойки, смонтированные на общей плите. Все резьбовые соединения предохранены от самоотвинчивания.



Конструкция разъединителей позволяет устанавливать предохранители серий ППН и ПН2 (в зависимости от номинально тока).



Керамические изоляторы обеспечивают надежную изоляцию токоведущих частей.

Структура условного обозначения

Разъединитель-предохранитель РП X_1 - $X_2X_3/2X_4$ - $X_5...A$ - X_6X_7 -УХЛ3- X_8 -КЭАЗ

Разъединитель-предохранитель	- Группа изделий
РП	- Серия
X_1	- Вид ручного привода: Б - боковая смещенная рукоятка; С - передняя смещенная рукоятка; Ц - центральный привод
X_2X_3	- Обозначение условного теплового тока: 1 - 100 А; 2 - 250 А; 4 - 400 А; 6 - 630 А; 10 - 1000 А; 16 - 1600 А
2	- Длина вала - 205 мм
X_4	- Исполнение привода: Л - левое; П - правое
$X_5...A$	- Номинальный ток, А: 100; 250; 400; 630; 1000; 1600
X_6X_7	- Комплектность плавкими вставками: Без ПВ - без плавких вставок; ПВ - с плавкими вставками
УХЛ3	- Климатическое исполнение и категория размещения
X_8	- Вид приемки: АЭС, ПЗ, РЕГ
КЭАЗ	- Торговая марка

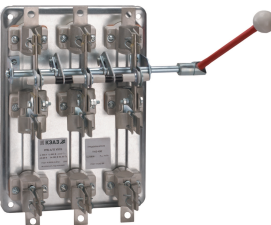

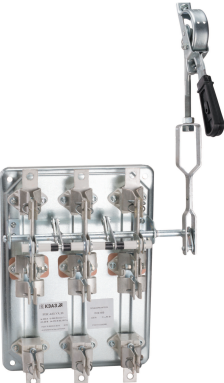

Пример записи условного обозначения разъединителя-предохранителя с передней смещенной рукояткой, левым приводом на номинальный ток 100 А, без плавких вставок, климатического исполнения УХЛ3:


Разъединитель-предохранитель РПС-1/Л-100А-БезПВ-УХЛ3-КЭАЗ

Технические характеристики

Наименование параметра	Типоисполнение						
	РПС-1 РПБ-1 РПЦ-1	РПС-2 РПБ-2 РПЦ-2	РПС-4 РПБ-4 РПЦ-4	РПС-6 РПБ-6 РПЦ-6	РПС-10 РПБ-10 РПЦ-10	РПС-16 РПБ-16 РПЦ-16	
Номинальное рабочее напряжение (U_n), В	380АС			500АС			
Номинальный рабочий ток (I_n), А	100	250	400	630	1000	1600	
Номинальная частота переменного тока, Гц	50 и 60						
Номинальная включающая и отключающая способность при напряжении 1,05 U_n , коэффициенте мощности 0,95, при токе 1,5 I_n , циклов ВО	10						
Номинальный условный ток короткого замыкания (I_{sc}), кА	20		30	32	50		
Встраиваемые плавкие вставки предохранителей	ПН2-100	ПН2-250	ПН2-400	ППН-39	ППН-41	ППН-41	
Номинальный ток плавких вставок, А	100	250	400	630	1000	1601	
Максимальные потери мощности плавких вставок, Вт	16	34	56	48	84	90	
Количество и сечение подключаемых проводников, мм ² и шин, мм, max	2x50	2x150	3x120	4x120	2(5x60)	2(25x80)	
Номинальный режим работы	продолжительный						
Степень защиты	IP00						
Класс защиты от поражения электрическим током по ГОСТ 12.2.007.0	0						
Категория применения по ГОСТ Р 50030.3	АС-20 В						
Механическая износостойкость, циклов ВО, не менее	2500						

Артикулы

	Наименование	Номинальный ток, А	Номинальное напряжение, В	Номинальный условный ток короткого замыкания (I_{cc}), кА	Артикул
	РПБ-1/2Л-100А-безПВ-УХЛЗ	100	380	20	120034
	РПБ-1Л-100А-безПВ-УЗ	100	380	20	111457
	РПБ-1Л-100А-ПВ100А-УХЛЗ	100	380	20	120033
	РПБ-1П-100А-безПВ-УЗ	100	380	20	111458
	РПБ-1П-100А-ПВ100А-УХЛЗ	100	380	20	120032
	РПС-1/2П-100А-ПВ100А-УХЛЗ	100	380	20	234198
	РПС-1Л-100А-безПВ-УЗ	100	380	20	111465
	РПС-1Л-100А-ПВ100А-УХЛЗ	100	380	20	120028
	РПС-1Л-100А-ПВ16А-УХЛЗ	100	380	20	120030
	РПС-1Л-100А-ПВ63А-УХЛЗ	100	380	20	120029
	РПС-1Л-100А-ПВ80А-УХЛЗ	100	380	20	120031
	РПС-1П-100А-безПВ-УЗ	100	380	20	111466
	РПС-1П-100А-ПВ100А-УХЛЗ	100	380	20	120022
	РПС-1П-100А-ПВ16А-УХЛЗ	100	380	20	120023
	РПС-1П-100А-ПВ25А-УХЛЗ	100	380	20	120024
	РПС-1П-100А-ПВ31,5А-УХЛЗ	100	380	20	120026
	РПС-1П-100А-ПВ63А-УХЛЗ	100	380	20	120025
	РПС-1П-100А-ПВ80А-УХЛЗ	100	380	20	120027
	РПЦ-1-100А-безПВ-УЗ	100	380	20	111473
	РПЦ-1-100А-ПВ100А-УХЛЗ	100	380	20	120035
	РПБ-2Л-250А-безПВ-УЗ	250	380	20	111459
	РПБ-2Л-250А-ПВ250А-УХЛЗ	250	380	20	120052
	РПБ-2П-250А-безПВ-УЗ	250	380	20	111460
	РПБ-2П-250А-ПВ250А-УХЛЗ	250	380	20	120051
	РПС-2/2П-250А-ПВ160А-УХЛЗ	250	380	20	234199
	РПС-2/2П-250А-ПВ250А-УХЛЗ	250	380	20	120042
	РПС-2Л-250А-безПВ-УЗ	250	380	20	111467
	РПС-2Л-250А-ПВ100А-УХЛЗ	250	380	20	120048
	РПС-2Л-250А-ПВ125А-УХЛЗ	250	380	20	120046
	РПС-2Л-250А-ПВ160А-УХЛЗ	250	380	20	120045
	РПС-2Л-250А-ПВ250А-УХЛЗ	250	380	20	120044
	РПС-2Л-250А-ПВ63А-УХЛЗ	250	380	20	120049
	РПС-2Л-250А-ПВ80А-УХЛЗ	250	380	20	120047
	РПС-2П-250А-безПВ-УЗ	250	380	20	111468
	РПС-2П-250А-ПВ100А-УХЛЗ	250	380	20	120039
	РПС-2П-250А-ПВ125А-УХЛЗ	250	380	20	120043
	РПС-2П-250А-ПВ160А-УХЛЗ	250	380	20	120038
	РПС-2П-250А-ПВ200А-УХЛЗ	250	380	20	120037
	РПС-2П-250А-ПВ250А-УХЛЗ	250	380	20	120036
	РПС-2П-250А-ПВ63А-УХЛЗ	250	380	20	120041
РПС-2П-250А-ПВ80А-УХЛЗ	250	380	20	120040	
РПЦ-2-250А-безПВ-УЗ	250	380	20	111474	
РПЦ-2-250А-ПВ250А-УХЛЗ	250	380	20	120053	
	РПБ-4Л-400А-безПВ-УЗ	400	380	30	111461
	РПБ-4Л-400А-ПВ400А-УХЛЗ	400	380	30	120061
	РПБ-4П-400А-безПВ-УЗ	400	380	30	111462
	РПБ-4П-400А-ПВ400А-УХЛЗ	400	380	30	120060
	РПС-4/2Л-400А-безПВ-УХЛЗ	400	380	30	120059
	РПС-4/2П-400А-безПВ-УХЛЗ	400	380	30	120057
	РПС-4/2П-400А-ПВ400А-УХЛЗ	400	380	30	234202
	РПС-4Л-400А-безПВ-УЗ	400	380	30	111469
	РПС-4Л-400А-ПВ400А-УХЛЗ	400	380	30	120058
	РПС-4П-400А-безПВ-УЗ	400	380	30	111470
	РПС-4П-400А-ПВ315А-УХЛЗ	400	380	30	120056
	РПС-4П-400А-ПВ355А-УХЛЗ	400	380	30	120055
	РПС-4П-400А-ПВ400А-УХЛЗ	400	380	30	120054
	РПЦ-4-400А-безПВ-УЗ	400	380	30	111475
	РПЦ-4-400А-ПВ400А-УХЛЗ	400	380	30	120062
		РПБ-6Л-630А-безПВ-УЗ	630	380	32
РПБ-6Л-630А-ПВ630А-УХЛЗ		630	380	32	220028
РПБ-6П-630А-безПВ-УЗ		630	380	32	111464

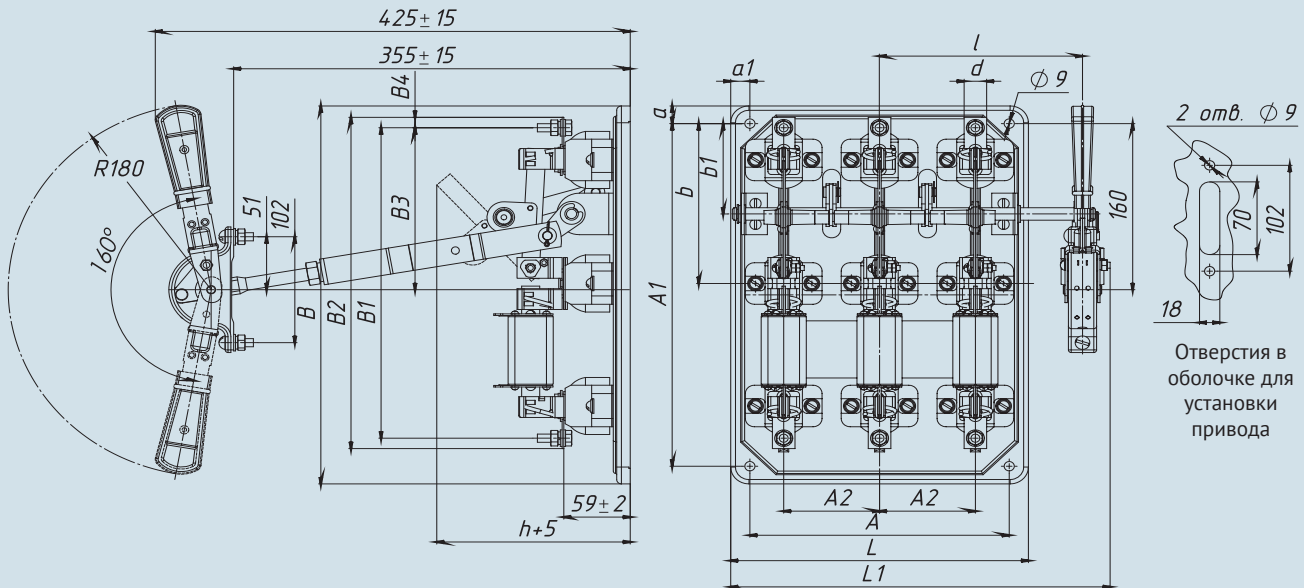
	Наименование	Номинальный ток, А	Номинальное напряжение, В	Номинальный условный ток короткого замыкания (I _{кз}), кА	Артикул
	РПБ-6П-630А-ПВ630А-УХЛ3	630	380	32	120067
	РПС-6Л-630А-безПВ-У3	630	380	32	111471
	РПС-6Л-630А-ПВ630А-УХЛ3	630	380	32	120066
	РПС-6П-630А-безПВ-У3	630	380	32	111472
	РПС-6П-630А-ПВ355А-УХЛ3	630	380	32	120065
	РПС-6П-630А-ПВ400А-УХЛ3	630	380	32	120064
	РПС-6П-630А-ПВ630А-УХЛ3	630	380	32	120063
	РПЦ-6-630А-безПВ-У3	630	380	32	111476
	РПЦ-6-630А-ПВ630А-УХЛ3	630	380	32	120069
	РПБ-10Л-1000А-безПВ-У3	1000	500	50	143877
	РПБ-10Л-1000А-ПВ1000А-УХЛ3	1000	500	50	120080
	РПБ-10П-1000А-безПВ-У3	1000	500	50	114081
	РПБ-10П-1000А-ПВ1000А-УХЛ3	1000	500	50	120078
	РПБ-10П-1000А-ПВ800А-УХЛ3	1000	500	50	120079
	РПС-10/2Л-1000А-безПВ-УХЛ3	1000	500	50	120077
	РПС-10/2Л-1000А-ПВ1000А-УХЛ3	1000	500	50	120076
	РПС-10/2П-1000А-ПВ1000А-УХЛ3	1000	500	50	120073
	РПС-10Л-1000А-безПВ-У3	1000	500	50	118305
	РПС-10Л-1000А-ПВ1000А-УХЛ3	1000	500	50	120074
	РПС-10Л-1000А-ПВ800А-УХЛ3	1000	500	50	120075
	РПС-10П-1000А-безПВ-У3	1000	500	50	118306
	РПС-10П-1000А-ПВ1000А-УХЛ3	1000	500	50	120070
	РПС-10П-1000А-ПВ630А-УХЛ3	1000	500	50	120072
	РПС-10П-1000А-ПВ800А-УХЛ3	1000	500	50	120071
	РПЦ-10-1000А-безПВ-УХЛ3	1000	500	50	120081
	РПЦ-10-1000А-ПВ1000А-УХЛ3	1000	500	50	120082
	РПБ-16П-1600А-ПВ1600А-УХЛ3	1600	500	50	120089
	РПС-16Л-1600А-безПВ-УХЛ3	1600	500	50	120087
	РПС-16Л-1600А-ПВ1600А-УХЛ3	1600	500	50	120088
	РПС-16П-1600А-безПВ-УХЛ3	1600	500	50	120083
	РПС-16П-1600А-ПВ1000А-УХЛ3	1600	500	50	120086
	РПС-16П-1600А-ПВ1600А-УХЛ3	1600	380	50	120084

Комплект поставки

Наименование	РПС	РПБ	РПЦ
Разъединитель-предохранитель	+	+	+
Упаковочная коробка	+	+	+
Крепежные детали для крепления внешних проводников	+	+	+

Габаритные размеры и масса

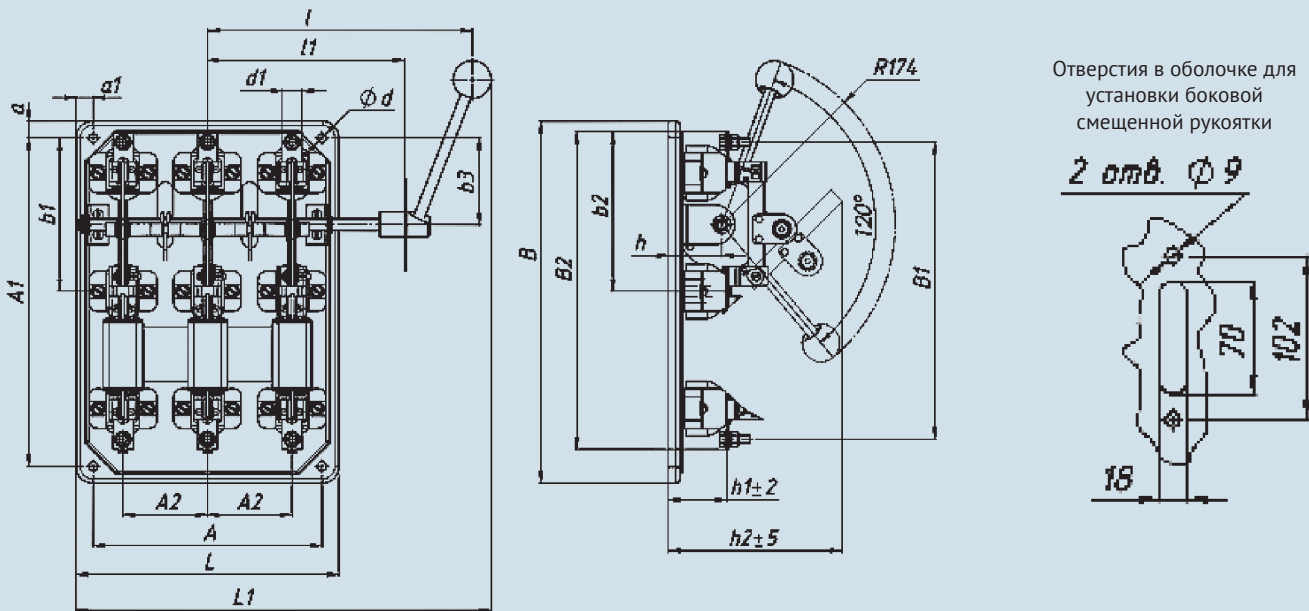
С передней смещенной рукояткой



Отверстия в оболочке для установки привода

Типоисполнение	Размеры, мм														Масса не более, кг				
	A	A1	A2	a	a1	B	B1	B2	B3	B4	b	b1	d	h	L	L1	l	без плавких вставок	с плавкими вставками
РПС-1							299	319	156	10	154			172				4	4,9
РПС-2	230	330	85	17	17	364	315	340	166,5	12,5	164	87	9	190	264	336,5	180	4,8	6,32
РПС-4							359	384	185	12,5	154			193				5,8	8,3
РПС-6	300	345	120	11,5	20	368	380,5	416,5	177	18	173	90		205	340	420	225	7,8	10,5

С боковой смещенной рукояткой

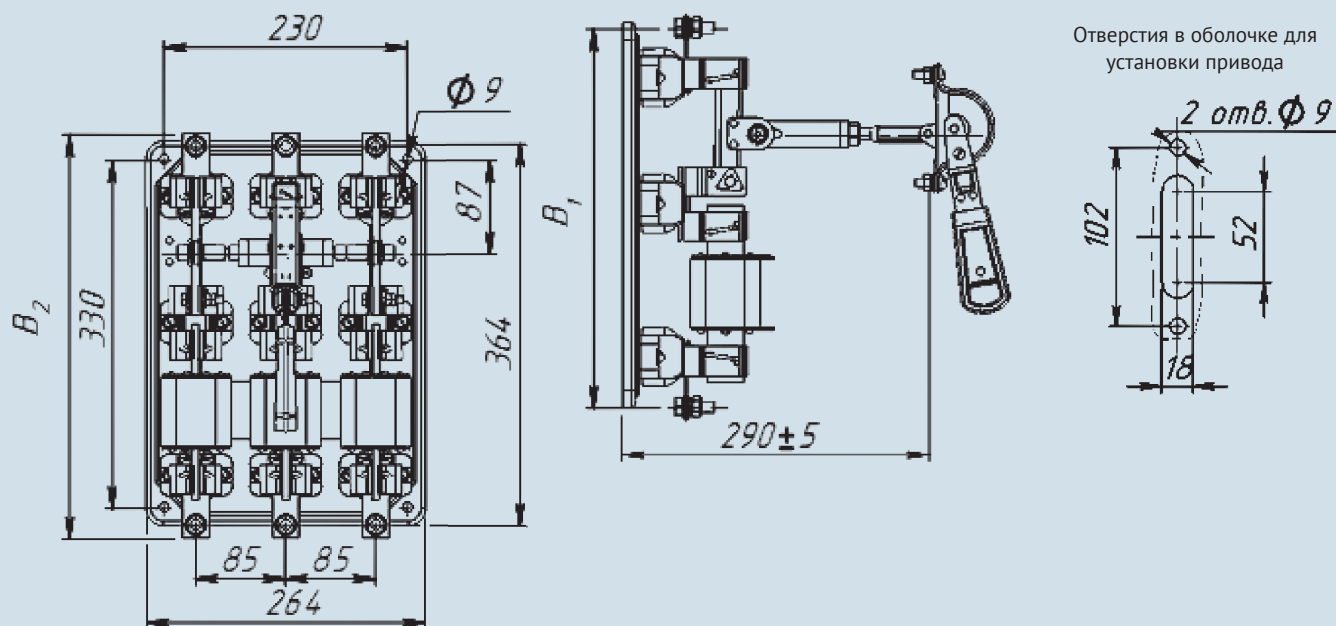


Отверстия в оболочке для установки боковой смещенной рукоятки

2 отв. φ9

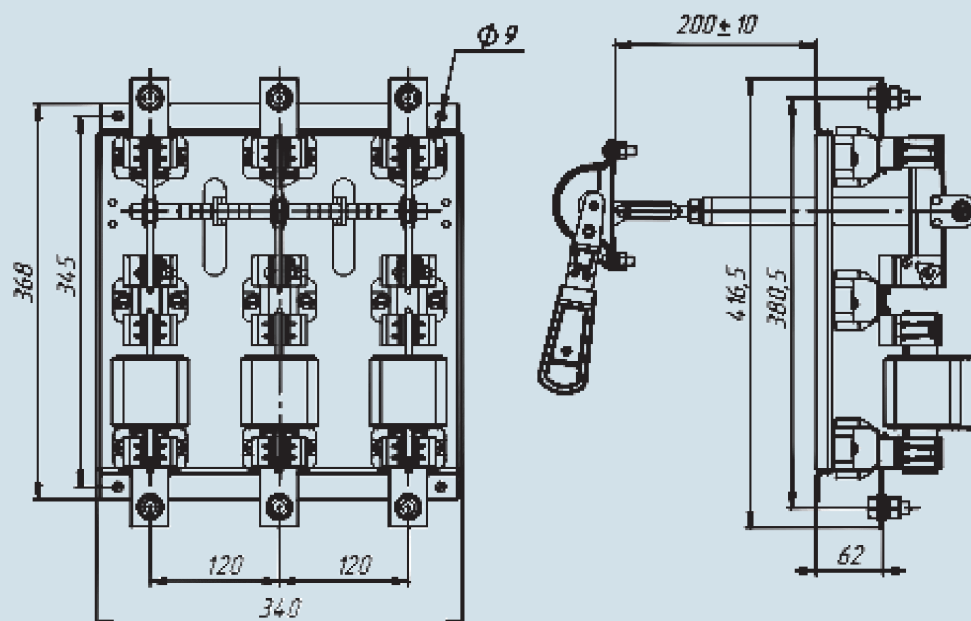
Типоисполнение	Размеры, мм														Масса, кг
	A	A1	A2	L	L1	B	B1	B2	l	l1	b1	b2	d	d1	
РПБ-1							299	319			154	160		20	4,9
РПБ-2	230	330	85	264	336,5	364	315	340	180	197,5	164	170,5	9	25	7,51
РПБ-4							359	384			154	179			9,2
РПБ-6	300	345	120	380	439,5	368	380,5	416,5	225	242,5	173	184,5		35	11,05

С центральным приводом на токи 100 А, 250 А и 400 А



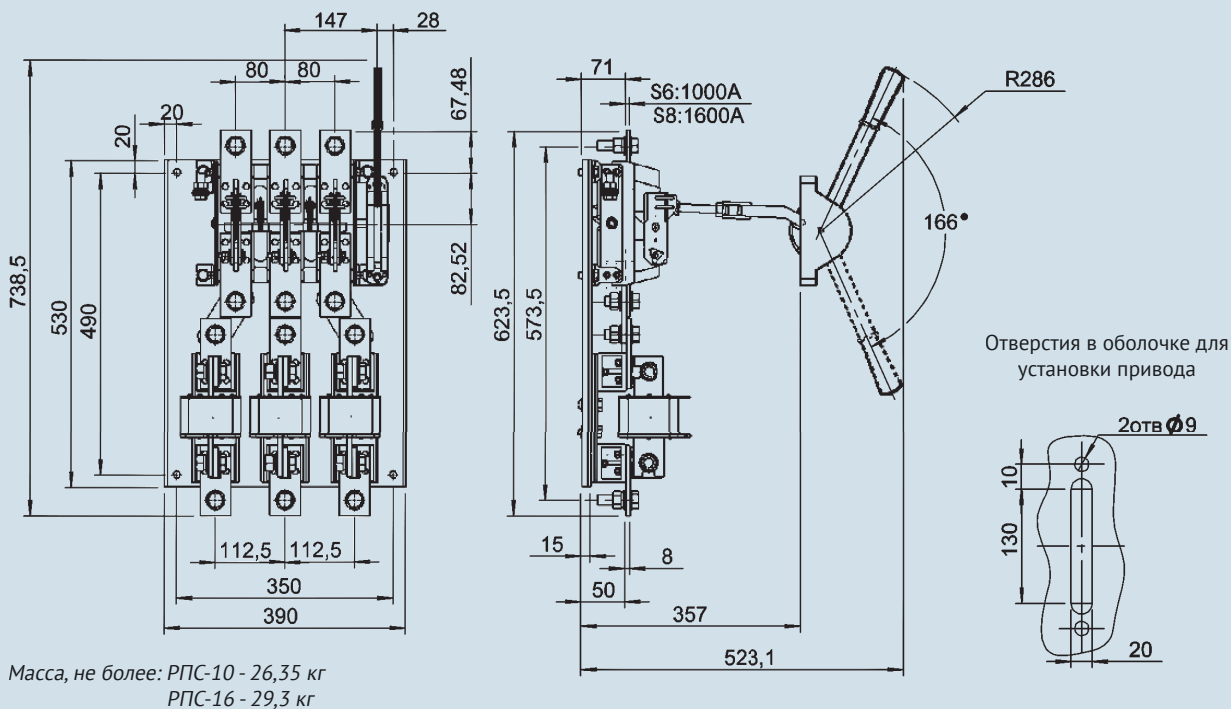
Типоисполнение	Условный тепловой ток	Размеры, мм		Масса, кг
		B1	B2	
РПЦ-1	100	299	319	4,9
РПЦ-2	250	315	340	6,32
РПЦ-4	400	359	384	8,3

С центральным приводом на ток 630 А (РПЦ-6)

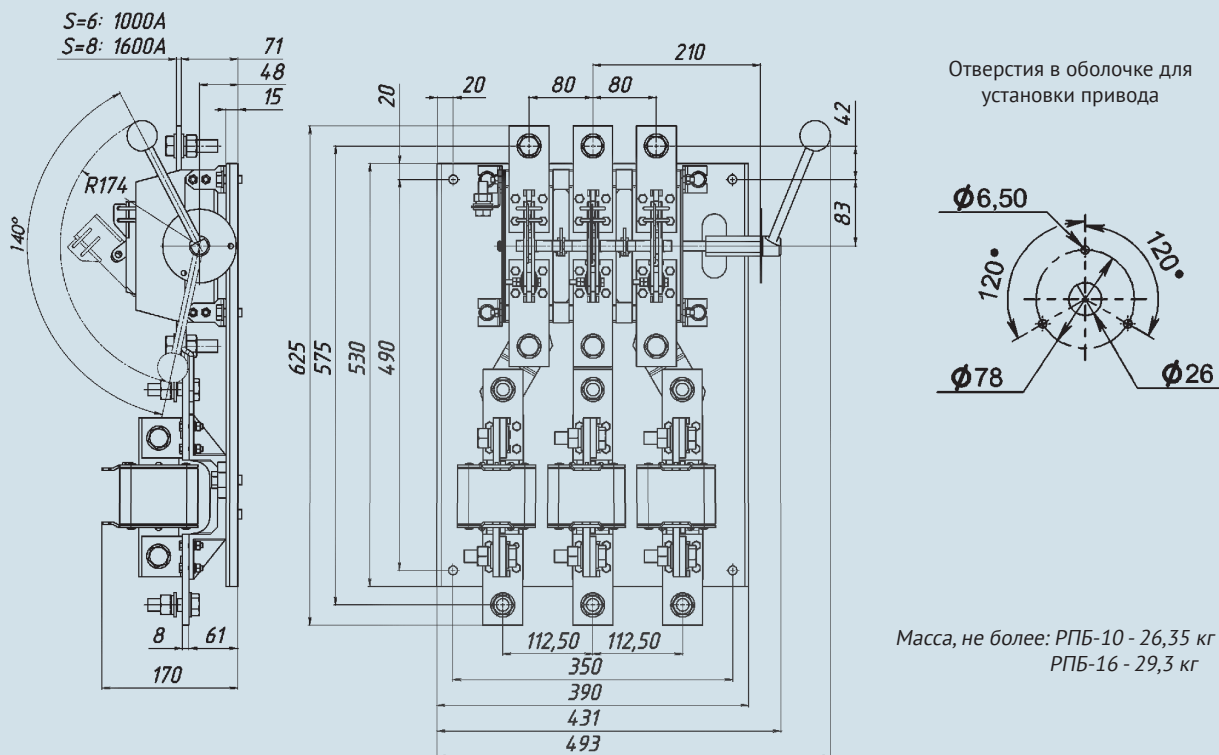


Масса, не более - 10,5 кг

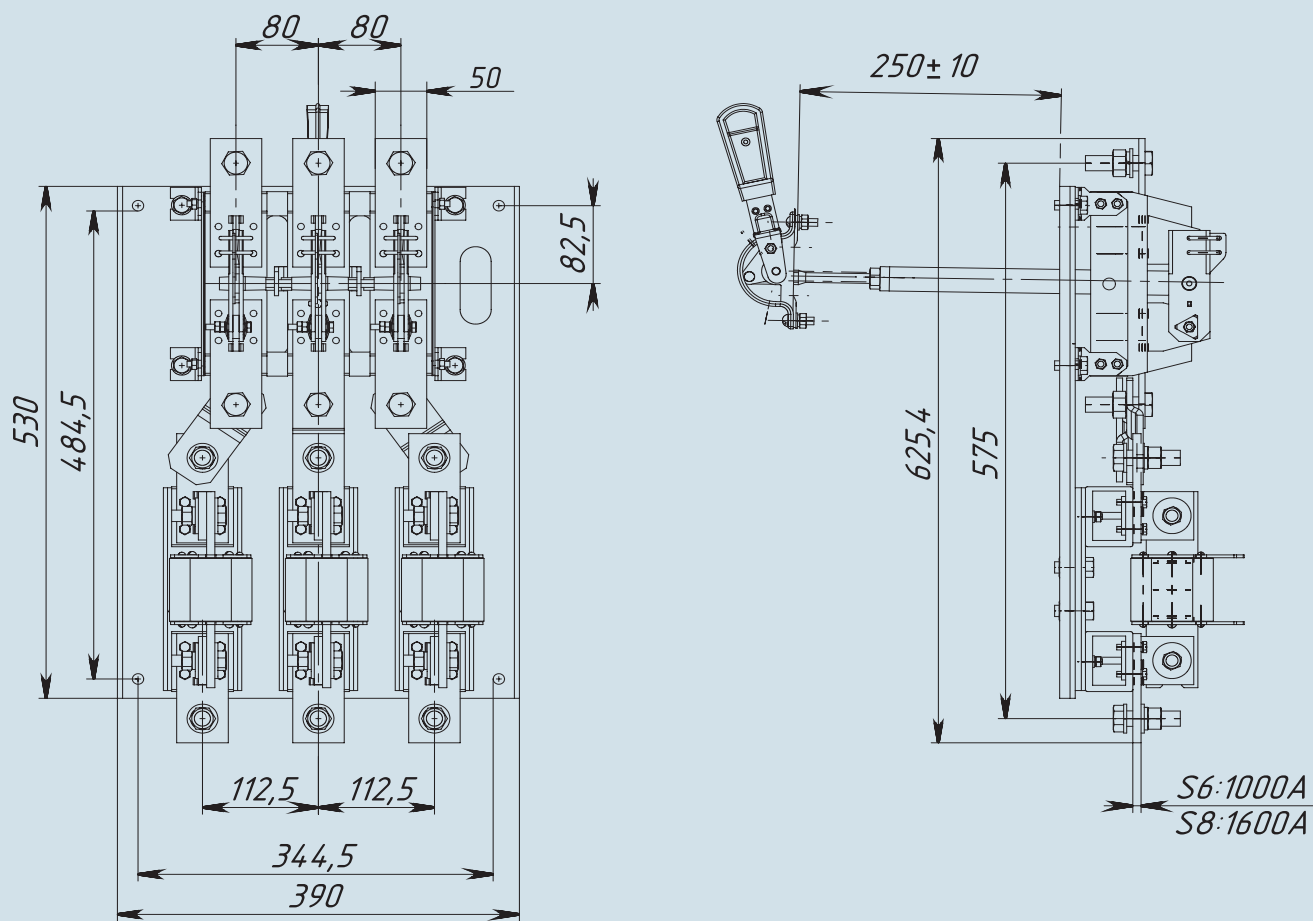
С передней смещенной рукояткой на ток 1000 А и 1600 А (РПС-10, РПС-16)



С боковой смещенной рукояткой на ток 1000 А и 1600 А



С центральным приводом на ток 1000 А и 1600 А (РПЦ-10, РПЦ-16)



Масса, не более: РПЦ-10 - 26,35 кг
РПЦ-16 - 29,3 кг