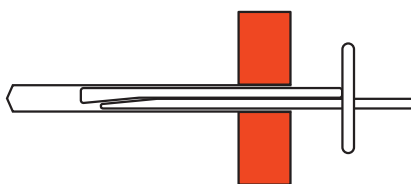


Анкер-клин потолочный



Назначение

- крепление легких конструкций к бетону, природному камню и полнотелому кирпичу.

Характеристики

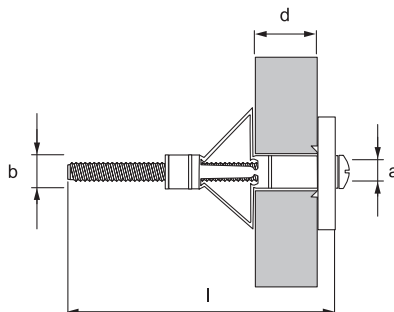
- исп. 1 – сталь, гальванически оцинкованная.

Особенности

- высокая скорость монтажа;
- монтаж несъемный.

Размер, мм	Ø светла, мм	Глубина, бурения, мм	Глубина анкеровки, мм	Минимальное расстояние, мм		Допустимые нагрузки для бетона С 20/25, кН		Код, исп. 1
				между анкерами	от края	на вырыв	срез	
6×35	6	45	32	200	100	5,6	100	СМ490635
6×65	6	75	32	200	100	10,0	100	СМ490665

Металлический дюбель для пустотелых конструкций



Назначение

- крепление к гипсокартону, ДСП и подобным тонкостенным конструкциям.

Характеристики

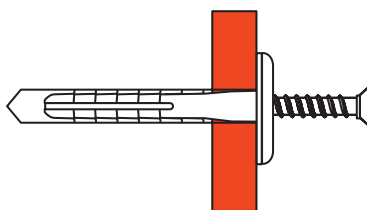
- исп. 1 – сталь, гальванически оцинкованная.

Особенности

- высокая прочность крепления достигается за счет надежного контакта опорных элементов с задней поверхностью панели;
- бортик дюбеля защищает его от проваливания в отверстие;
- острые зубцы, расположенные на стопорном бортике, предотвращают проворачивание дюбеля.

Обозначение а	Длина l, мм	Ø сверла b, мм	Толщина плиты для закрепления дюбеля d, мм	Нагрузка на вырыв, кН гипсокартон, 13 мм	Код, исп. 1
M4×20	28	7	0–4	0,1	СМ560420
M4×32	41	7	3–9	0,1	СМ560432
M4×38	47	7	8–15	0,1	СМ560438
M4×45	54	7	16–21	0,1	СМ560445
M4×59	67	7	24–34	0,1	СМ560459
M5×52	60	9	9–21	0,2	СМ560552
M5×65	74	9	24–32	0,2	СМ560565
M6×52	60	10	9–21	0,2	СМ560652
M6×65	74	10	24–32	0,2	СМ560665

Саморез с дюбелем С



Назначение

- крепление легких конструкций к бетону, природному камню и полнотелому кирпичу.

Характеристики

- исп. 1 – сталь, гальванически оцинкованная.

Особенности

- высокая скорость монтажа;
- крышка закрывает шляпку самореза.

Размеры самореза, мм	Длина дюбеля, мм	Ø дюбеля / Ø сверла, мм	Тип дюбеля	Код, исп. 1
4×35	35	6	С6	СМ06520