



ROYAL[®]
CLIMA

CARO

**МОБИЛЬНЫЙ
КОНДИЦИОНЕР ВОЗДУХА**

RM-CR39HH-E

РУКОВОДСТВО ПО ЭКСПЛУАТАЦИИ

Перед началом работы внимательно прочитайте
и сохраните данное руководство

ERC

СОДЕРЖАНИЕ

ИСПОЛЬЗУЕМЫЕ ОБОЗНАЧЕНИЯ	2
ПРАВИЛА БЕЗОПАСНОСТИ	3
НАЗНАЧЕНИЕ	4
УСТРОЙСТВО ПРИБОРА	4
УСЛОВИЯ ЭКСПЛУАТАЦИИ	5
УСТАНОВКА	5
ТЕХНИЧЕСКИЕ ХАРАКТЕРИСТИКИ	7
УПРАВЛЕНИЕ ПРИБОРОМ	8
ПОИСК И УСТРАНЕНИЕ НЕИСПРАВНОСТЕЙ	14
УХОД И ОБСЛУЖИВАНИЕ	15
ТРАНСПОРТИРОВКА И ХРАНЕНИЕ	16
КОМПЛЕКТАЦИЯ	16
СРОК ЭКСПЛУАТАЦИИ	16
ПРАВИЛА УТИЛИЗАЦИИ	16
ДАТА ИЗГОТОВЛЕНИЯ	16
СЕРТИФИКАЦИЯ ПРОДУКЦИИ	16
ГАРАНТИЙНЫЙ ТАЛОН	19

Уважаемый покупатель!

Поздравляем вас с покупкой и благодарим за удачный выбор кондиционера воздуха бренда Royal Clima. Перед началом эксплуатации прибора просим вас внимательно ознакомиться с руководством по эксплуатации.

ИСПОЛЬЗУЕМЫЕ ОБОЗНАЧЕНИЯ

 **ОСТОРОЖНО!**

Требования, несоблюдение которых может привести к серьезной травме или летальному исходу.

Примечания:

1. Если поврежден кабель питания, он должен быть заменен производителем или авторизованной сервисной службой или другим квалифицированным специалистом во избежание серьезных травм.
2. Кондиционер должен быть установлен с соблюдением существующих местных норм и правил эксплуатации электрических сетей.
3. После установки кондиционера электрическая вилка должна находиться в доступном месте.
4. Неисправные батарейки пульта должны быть заменены.
5. Производитель оставляет за собой право без предварительного уведомления покупателя вносить изменения в конструкцию, комплектацию или технологию изготовления изделия с целью улучшения его свойств.
6. В тексте и цифровых обозначениях инструкции могут быть допущены опечатки.
7. Если после прочтения инструкции у вас останутся вопросы по эксплуатации прибора, обратитесь к продавцу или в специализированный сервисный центр для получения разъяснений.
8. На изделии присутствует этикетка, на которой указаны технические характеристики и другая полезная информация о приборе.

 **ВНИМАНИЕ!**

Требования, несоблюдение которых может привести к тяжелой травме или серьезному повреждению оборудования.

Используемые знаки безопасности на упаковке



ПРЕДУПРЕЖДЕНИЕ
Этот символ показывает, что в данном приборе используется легковоспламеняющийся хладагент. Если хладагент протекает и подвергается воздействию внешнего источника возгорания, существует риск возгорания.



ВНИМАНИЕ
Этот символ указывает на то, что обслуживающий персонал должен обращаться с этим оборудованием со ссылкой на руководство по установке.



ВНИМАНИЕ
Этот символ означает, что следует внимательно прочитать руководство по эксплуатации.



ВНИМАНИЕ
Этот символ показывает, что доступна такая информация, как руководство по эксплуатации или инструкция по установке.

ПРАВИЛА БЕЗОПАСНОСТИ



ПРЕДУПРЕЖДЕНИЕ
Данное устройство заполнено хладагентом R290

- Специальная информация об устройствах с хладагентом R290. Внимательно прочтите все предупреждения.
- Не используйте хладагент, отличный от указанного (R290), для дозаправки или перезаправки изделия. В противном случае в контуре охлаждения может образоваться недопустимо высокое давление, что может привести к неисправности или взрыву изделия.
- Устройство должно быть размещено в месте без каких-либо постоянных источников возгорания (например, открытого огня, работающих газовых или электрических приборов).
- Прибор следует хранить таким образом, чтобы исключить механическое повреждение. Не прокалывать и не сжигать.
- Устройство должно устанавливаться, использоваться и храниться на площади, которая указана в таблице с техническими характеристиками.
- R290 — это газообразный хладагент, не имеющий цвета и запаха, соответствующий европейским директивам по охране окружающей среды. Не прокалывайте какие-либо части контура хладагента.
- Не закрывайте вентиляционные отверстия в помещении.
- Если прибор установлен, эксплуатируется или хранится в непроветриваемом помещении, помещение должно быть спроектировано таким образом, чтобы предотвратить накопление утечек хладагента.
- Не используйте средства для ускорения процесса размораживания или очистки, кроме рекомендованных производителем.
- Любое лицо, осуществляющее работы с контуром хладагента или его вскрытие, должно иметь действительное удостоверение, выданное уполномоченным аттестационным органом, которое подтверждает компетенцию такого лица по безопасной работе с ВХА и в соответствии с принятыми в промышленности требованиями к аттестации.
- Обслуживание должно выполняться только согласно рекомендациям изготовителя. Техобслуживание и ремонт, которые требуют помощи со стороны другого квалифицированного персонала, должны выполняться под руководством лица, имеющего право работы с огнеопасными хладагентами.

 **ВНИМАНИЕ!**

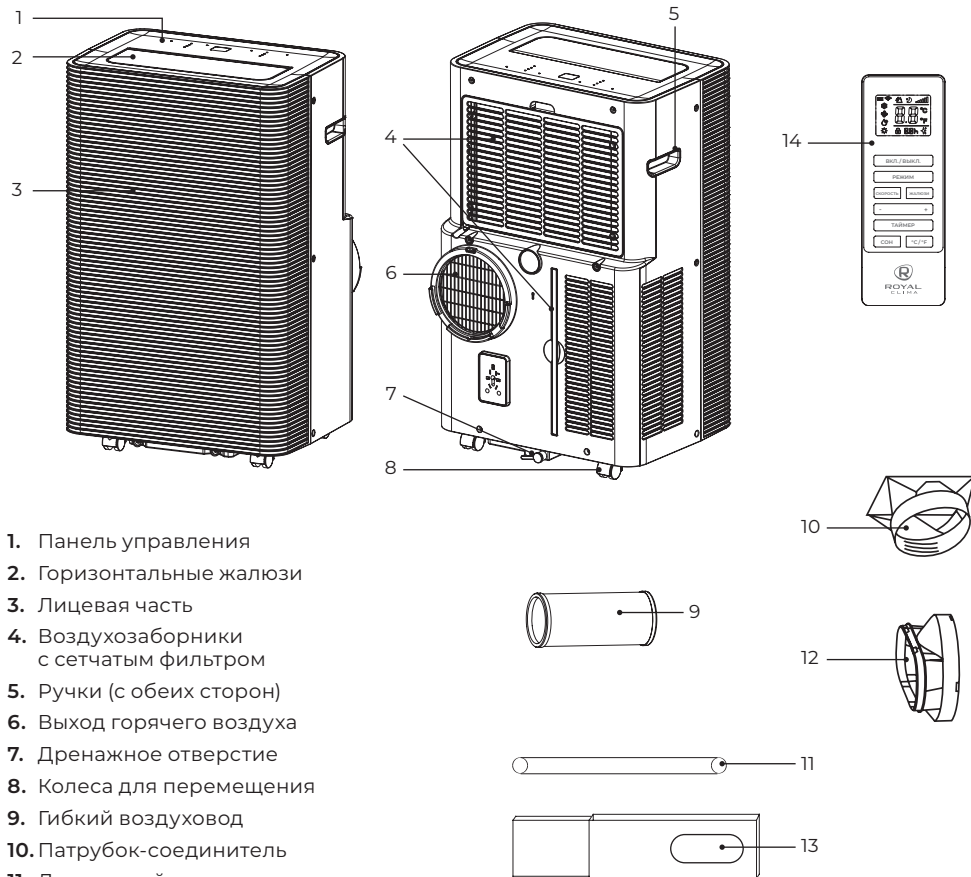
 **ОСТОРОЖНО!**

- Перед установкой кондиционера убедитесь, что параметры местной электрической сети соответствуют параметрам, указанным на табличке с техническими данными прибора.
- Используйте кондиционер только по назначению, указанному в данной инструкции.
- Не подключайте кондиционер к неисправной розетке. Не пользуйтесь переходниками и удлинителями.
- Не устанавливайте кондиционер в следующих местах:
 - Вблизи источников открытого пламени.
 - В местах, где возможно попадание брызг воды или других жидкостей на кондиционер.
 - В местах воздействия прямых солнечных лучей.
 - Вблизи ванных и душевых комнат и плавательных бассейнов.
- Не подключайте и не отключайте кондиционер от электрической сети, вынимая вилку из розетки, используйте кнопку ВКЛ/ВЫКЛ.
- Не храните бензин и другие летучие и легковоспламеняющиеся жидкости вблизи кондиционера — это очень опасно!
- Кондиционер не даёт притока свежего воздуха! Чаше проветривайте помещение, особенно если в помещении работают приборы на жидком топливе, которые снижают количество кислорода в воздухе.
- Не засовывайте посторонние предметы в воздухозаборные и выпускные решетки кондиционера. Это опасно, так как вентилятор вращается с высокой скоростью.
- Для обеспечения надежной работы кондиционера не наклоняйте его.
- Прежде чем приступить к чистке кондиционера, извлеките вилку из розетки.
- Перед перемещением или обслуживанием кондиционера всегда отключайте его от сети питания.
- Во избежание перегрева не закрывайте работающий кондиционер.
- Кондиционер не предназначен для использования лицами (включая детей) с ограниченными физическими способностями, недостатком опыта и знаний, пока они не получили инструкцию по использованию данного кондиционера от человека, который отвечает за их безопасность.
- Дети не осознают опасности, которая может возникнуть при использовании электроприборов, поэтому не разрешайте им использовать или играть прибором без вашего присмотра. Не оставляйте шнур питания в зоне досягаемости для детей, даже если электроприбор выключен.
- Храните упаковочные материалы (картон, пластик и т.д.) в недоступном для детей месте, поскольку они могут представлять опасность для детей.

НАЗНАЧЕНИЕ

Прибор предназначен для охлаждения, нагрева, осушения и вентиляции воздуха в бытовых помещениях.

УСТРОЙСТВО ПРИБОРА



1. Панель управления
2. Горизонтальные жалюзи
3. Лицевая часть
4. Воздухозаборники с сетчатым фильтром
5. Ручки (с обеих сторон)
6. Выход горячего воздуха
7. Дренажное отверстие
8. Колеса для перемещения
9. Гибкий воздуховод
10. Патрубок-соединитель
11. Дренажный шланг
12. Выбросное сопло
13. Монтажная пластина (кронштейн) для окна
14. Пульт дистанционного управления

Рис. 1

* Все изображения в данной инструкции представлены исключительно в ознакомительных целях. Реальный вид прибора и деталей может отличаться от указанных на изображении. Перед использованием убедитесь, что все комплектующие извлечены из заводской упаковки.

УСЛОВИЯ ЭКСПЛУАТАЦИИ

Рабочие температуры		
Режим	Температура в комнате	
Охлаждение	Воздух в помещении	17–35 °С
	Наружный воздух	17–35 °С
Осушение	Воздух в помещении	13–35 °С
	Наружный воздух	13–35 °С
Нагрев	Воздух в помещении	5–35 °С
	Наружный воздух	5–35 °С

УСТАНОВКА

- Для установки кондиционера выберите просторное место, со свободным доступом воздуха к устройству.
- Расстояние от кондиционера до стен и других предметов должно быть не менее 50 см.

- Заземленную розетку сети электропитания с параметрами 220–240 В / 50 Гц.
- Нажмите кнопку , чтобы включить кондиционер.

Меры предосторожности при работе в режимах охлаждения и осушения

- Во время режимов охлаждения, нагрева и осушения, интервал между отключением и повторным включением кондиционера должен быть не менее 3 минут.
- Источник питания должен соответствовать электрическим правилам и нормам.
- Не подключайте кондиционер в одну розетку с другими приборами.
- Подключайте прибор только к источнику питания 220–240 В, переменного тока с частотой 50 Гц.

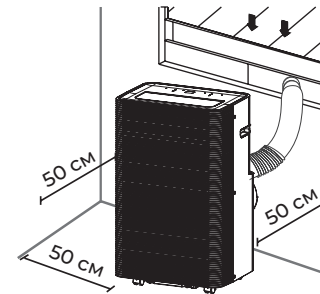


Рис. 2

- Не устанавливайте кондиционер в помещениях с высокой влажностью.
- Обеспечьте свободный доступ к розетке.
- Как показано на рисунках а) и б), установите гибкий воздуховод для выброса горячего воздуха в окне.

⚠ ВНИМАНИЕ!

Важно! В приборе отсутствует автоматическая регулировка жалюзи.

Используйте эту функцию для регулировки потока воздуха (вверх/вниз). Установите ламель жалюзи вручную в необходимое положение.

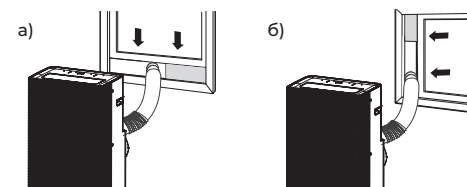


Рис. 3

Монтаж выбросного воздуховода горячего воздуха

Временная установка

- Вставьте оба конца выбросного воздуховода в соединитель и выпускное сопло и зафиксируйте.
- Закрепите соединитель на заднем выпускном отверстии кондиционера.
- Вставьте выпускное сопло в оконный проем.

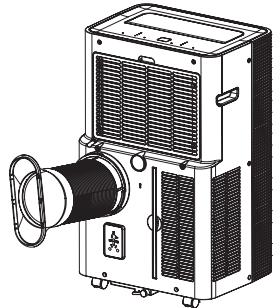
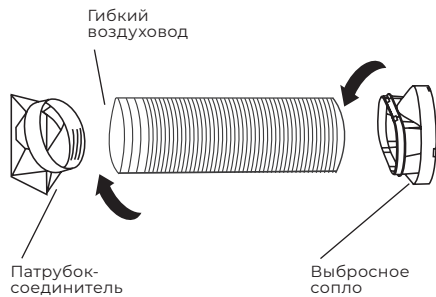


Рис. 4

Примечание: для обеспечения правильной работы не перекручивайте и не перегибайте шланг. Убедитесь, что вокруг отверстия для выхода воздуха из выпускного шланга нет препятствий (в пределах 50 см) для правильной работы вытяжной системы.



Рис. 5

Работа дренажной системы

Кондиционер оснащен системой автоматического удаления конденсата. Также предусмотрен дополнительный слив дренажа при использовании в помещениях с высокой влажностью. Система автоматически контролирует уровень воды.

Когда он достигает максимально допустимого уровня, на дисплее отображается символ Ft. (Если бак переполнен водой, пожалуйста, снимите резиновую заглушку с отверстия для слива дренажа, и вода будет стекать самотеком).

Ручной дренаж

Когда резервуар заполнен, прибор останавливает работу, а на дисплее появляется символ **Ft** («Full tank») (см. также раздел «Поиск и устранение неисправностей»). Осушите резервуар для конденсата в соответствии с алгоритмом действий ниже (см. рис. 6 а).

1. Отключите прибор от сети электропитания.
2. Вытащите сливную пробку.
3. Осушите резервуар, слив воду в поддон (не поставляется в комплекте) или другую емкость.
4. По окончании слива крепко закрутите пробку.
5. Включите прибор в сеть электропитания.

Непрерывный дренаж

1. Отключите прибор от сети электропитания.
2. Вытащите сливную пробку. Из пробки могут стечь капли воды, поэтому рекомендуется использовать поддон.

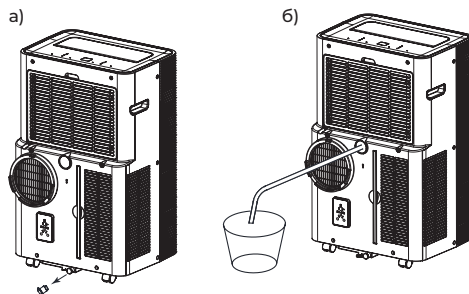


Рис. 6

3. Подсоедините к сливному отверстию шланг диаметром ½" (не поставляется в комплекте), как указано на рисунке 6 б).
4. Проводите слив до полного опустошения резервуара.
5. По окончании дренажа закрутите сливную пробку обратно и включите прибор в сеть электропитания.

ТЕХНИЧЕСКИЕ ХАРАКТЕРИСТИКИ

Параметр / Серия	CARO
Модель	RM-CR39HH-E
Электропитание, В/Гц/Ф	220-240/50/1
Холодопроизводительность, кВт	3,88
Теплопроизводительность, кВт	3,1
Номинальный ток (охлажд./нагрев), А	5,9/4,9
Номинальная мощность (охлажд./нагрев), Вт	1361/1127
Класс энергоэффективности (охлажд./нагрев)	A/A
Расход воздуха, м³/ч	400
Осушение, л/ч	1,3
Уровень шума (мин./сред./макс.), дБ(А)	61/62/63
Тип хладагента / Вес, кг	R290/0,195
Степень защиты	IPX1
Класс электробезопасности	1 класс
Размеры прибора (Ш×В×Г), мм	434×700×350
Размеры упаковки (Ш×В×Г), мм	490×878×381
Вес нетто, кг	29
Вес брутто, кг	34,5
ПРЕДУПРЕЖДЕНИЕ	
Устройство следует устанавливать, эксплуатировать и хранить в помещении площадью более	10 м²



УПРАВЛЕНИЕ ПРИБОРОМ

Панель управления

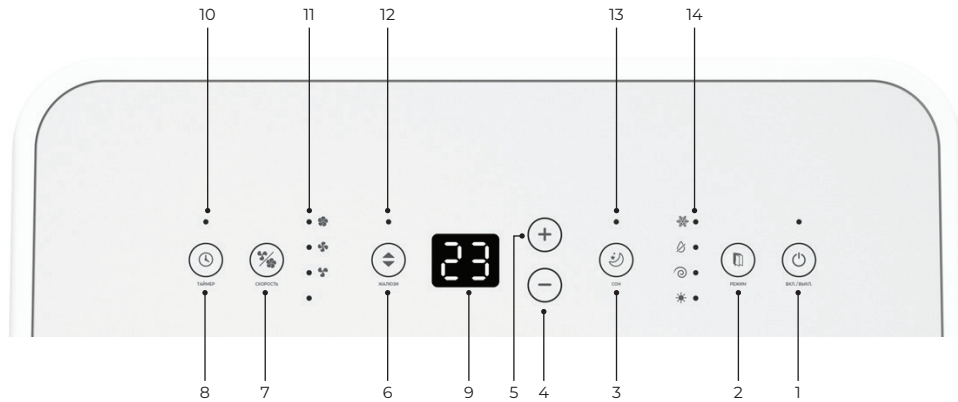


Рис. 7

1. Кнопка вкл./выкл. кондиционера
2. Кнопка выбора режима работы прибора (охлаждение – обогрев – осушение – вентиляция)
3. Кнопка установки ночного режима
- 4,5. Кнопки + - увеличения и уменьшения температуры / уровня влажности и таймера
6. Кнопка активации качания горизонтальных жалюзи, повторное нажатие зафиксировало положение горизонтальных жалюзи.
7. Кнопка выбора скорости вращения вентилятора (высокая/средняя/низкая)

8. Кнопка установки таймера для автоматического включения/выключения прибора
9. Дисплей отображения температуры
10. Индикатор таймера
11. Индикатор скорости вращения вентилятора
12. Индикатор горизонтальных жалюзи
13. Индикатор ночного режима
14. Индикатор режима работы прибора

Автоматический перезапуск

Если кондиционер неожиданно отключается из-за перебоев с подачей электроэнергии, то он автоматически перезапустится, сохранив все предыдущие настройки.

Защита от скачков напряжения

В случае аварийной остановки работы кондиционера (например, при перебоях с подачей электроэнергии), включается автоматическая защита. После срабатывания защиты, работа прибора не может быть возобновлена в течение первых 3 минут. Работа автоматически начнется через 3 минуты.

Пульт дистанционного управления

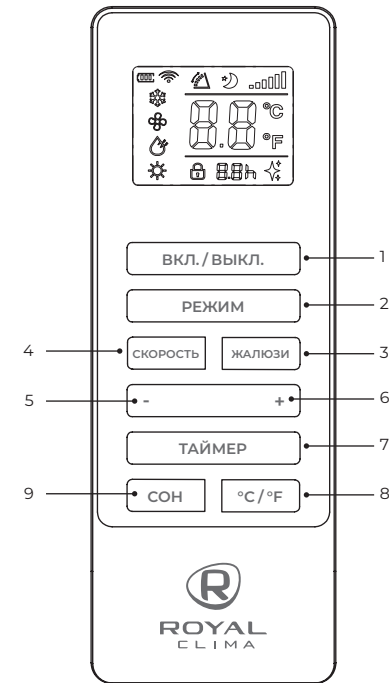


Рис. 8

1. Кнопка включения/выключения прибора
2. Кнопка выбора режима работы
3. Кнопка активации качания горизонтальных жалюзи, повторное нажатие зафиксировало положение горизонтальных жалюзи
4. Кнопка выбора скорости вращения вентилятора (низкая/средняя/высокая)
- 5,6. Кнопка увеличения/уменьшения температуры (на 1 °C) или таймера (на 1 час)
7. Кнопка установки таймера для автоматического включения/выключения прибора
8. Кнопка переключения единиц измерения температуры °C / °F
9. Кнопка установки ночного режима

Дисплей пульта

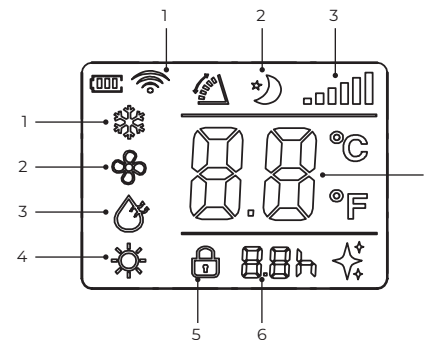


Рис. 9

1. Индикатор работы в режиме охлаждения
2. Индикатор работы в режиме вентиляции
3. Индикатор работы в режиме осушения
4. Индикатор работы в режиме нагрев
5. Блокировка кнопок
6. Цифровой индикатор установки таймера «ON/OFF». Показывает значения от 1 до 24 в режиме таймера
7. Цифровой индикатор установленной температуры
8. Индикатор скорости работы вентилятора (низкая/высокая)
9. Индикатор активации сигнала
10. Индикатор передачи сигнала

Установка и замена элементов питания

Пульт управления питается от двух батареек (AAA), которые находятся сзади под крышкой на задней стороне пульта.

Слегка нажав на крышку, сдвиньте ее и отсоедините. Извлеките старые батарейки и вставьте новые. Обратите внимание на правильность полярности. Подсоедините крышку на место.

Замечание: при извлечении батареек все настройки пульта сбрасываются. После замены батареек требуется настройка параметров работы кондиционера. При замене элементов питания не используйте старые элементы или элементы других типов. Это может привести к нарушению нормальной работы пульта ДУ.

ВНИМАНИЕ!

1. Если между пультом и приемником инфракрасных сигналов на кондиционере находятся посторонние предметы, то кондиционер не будет принимать сигналы пульта ДУ.
2. Не допускайте попадания на пульт жидкости.
3. Не оставляйте пульт в зоне воздействия высокой температуры и прямых солнечных лучей.
4. Попадание прямых солнечных лучей на приемник сигналов ДУ может вызвать нарушения в работе кондиционера.
5. Не оставляйте пульт в зоне воздействия электромагнитного излучения, генерируемого другими домашними приборами.

ВНИМАНИЕ!

Не пользуйтесь кондиционером при низких температурах наружного воздуха. Это может привести к серьезной поломке.

ВНИМАНИЕ!

- Если вы не пользуетесь пультом более 1 месяца, извлеките элементы питания из пульта, так как они могут протечь и повредить пульт.
- При нормальной эксплуатации кондиционера срок службы элементов питания составляет около 6 месяцев.
- Заменяйте элементы питания, если отсутствует звуковое подтверждение приема команд ДУ или когда пропадает значок передачи сигнала.

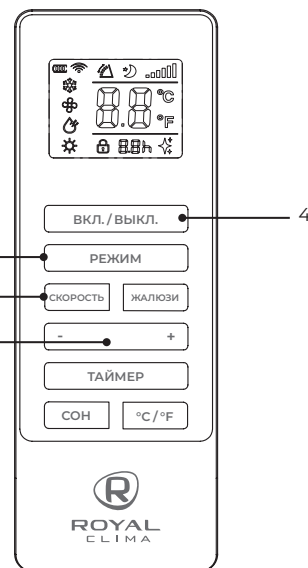


Рис. 10

РЕЖИМ ОХЛАЖДЕНИЯ

1. Нажмите кнопку «РЕЖИМ» до тех пор, пока не загорится индикатор ❄️
2. Установите желаемую температуру с помощью кнопки + или -
3. Нажмите кнопку СКОРОСТЬ, чтобы выбрать желаемую скорость вентилятора

РЕЖИМ НАГРЕВ

1. Нажмите кнопку «РЕЖИМ» до тех пор, пока не загорится индикатор ☀️
2. Установите желаемую температуру с помощью кнопки + или -
3. Нажмите кнопку СКОРОСТЬ, чтобы выбрать желаемую скорость вентилятора

РЕЖИМ ОСУШЕНИЯ

1. Нажмите кнопку «РЕЖИМ» до тех пор, пока не загорится индикатор 💧
2. Установите желаемую температуру с помощью кнопки + или -

Примечание: в режиме осушения скорость вентилятора изменить нельзя.

РЕЖИМ ВЕНТИЛЯЦИИ



1. Нажмите кнопку «РЕЖИМ» до тех пор, пока не загорится индикатор 🌀
2. Установите желаемую температуру с помощью кнопки + или -
3. Нажмите кнопку СКОРОСТЬ, чтобы выбрать желаемую скорость вентилятора

Установка таймера

- Таймер на включение — установите значение таймера после которого устройство автоматически включится.
- Таймер на выключение — установите значение таймера после которого устройство автоматически отключится.

Таймер на включение

Функция таймера на включение позволяет установить период времени, после которого устройство будет автоматически включаться, например, когда вы приходите домой с работы.

1. Установите нужный режим работы, затем выключите прибор, но не выдергивайте шнур из розетки.
2. Нажмите на кнопку «ТАЙМЕР» или  на пульте ДУ и с помощью кнопок + или - пока индикатор TIME ON не загорится и будет мигать. Нажмите кнопку «ТАЙМЕР» или  на пульте ДУ еще раз для подтверждения настройки. По умолчанию на дисплее отобразится последнее время, которое вы установили и «h» (индикация часов).



Примечание: это число указывает на промежуток времени после установки таймера, когда прибор автоматически включится.

Например, если вы установите таймер на включение через 2,5 часа, «2.5 h» появится на экране, и устройство включится через 2,5 часа.

3. Нажимайте кнопки регулировки - или + несколько раз, чтобы установить время, когда устройство должно включиться.
4. Подождите 3 секунды, в это время функция таймера будет активирована. Цифровой дисплей на пульте ДУ вернется к показу заданной температуры. Индикатор останется на дисплее, показывая, что функция таймера на включение активирована.

Таймер на выключение

Таймер на отключение позволяет установить период времени, по истечении которого блок автоматически отключается, например, когда вы проснетесь.

1. Включите прибор и выберите нужный режим работы.
2. Нажмите на кнопку «ТАЙМЕР» или  на пульте ДУ и с помощью кнопок + или - пока индикатор TIME OFF не загорится и будет мигать. Нажмите кнопку «ТАЙМЕР» или  на пульте ДУ еще раз для подтверждения настройки. По умолчанию на дисплее отобразится последнее время, которое вы установили и «h» (индикация часов).

Примечание: это число указывает на промежуток времени после установки таймера, когда вы хотите чтобы прибор включился.

Например, если вы установите таймер на отключение через 5 часов, «5.0 h» появится на экране, и устройство отключится через 5 часов.

3. Нажимайте кнопки регулировки - или + несколько раз, чтобы установить время, когда устройство должно отключиться.
4. Подождите 3 секунды, в это время функция таймера будет активирована. Цифровой дисплей на пульте ДУ вернется к показу заданной температуры. Индикатор останется на дисплее, показывая, что функция таймера на отключение активирована.

Примечание: при установке таймера на включение или отключения до 10 часов, время будет автоматически увеличиваться на 30 минут с каждым нажатием. После 10 часов и до 24, время будет автоматически увеличиваться на 1 час.

Таймер вернется к 0 после 24 часов.

Вы можете отключить функцию таймера установив его на «0.0 h».

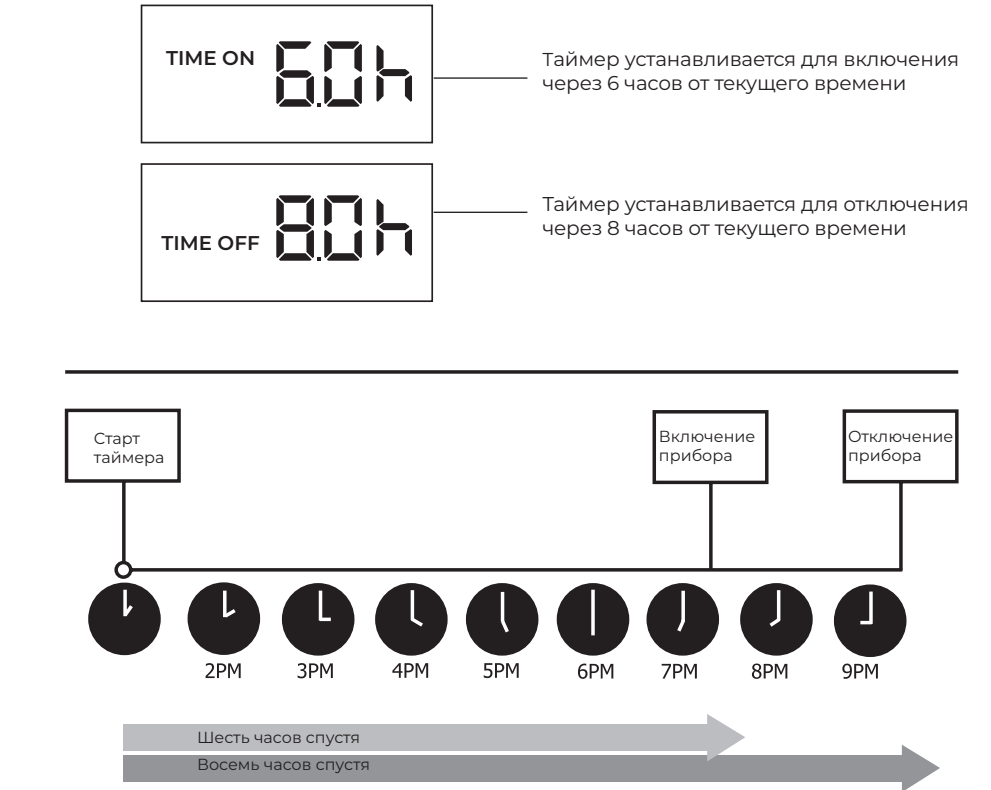


Рис. 11

РЕЖИМ «СОН»

Режим «СОН» используется для уменьшения потребления энергии во время сна.

В данном режиме установленная температура увеличится на 1 °C за 60 минут. Затем установленная температура увеличится еще на 1 °C через дополнительные 60 минут.

Эта новая температура будет поддерживаться в течение 7 часов, прежде чем вернется к исходной выбранной температуре.

Это завершит спящий режим, и кондиционер продолжит работать в соответствии с исходной программой.

Примечание: режим «СОН» не активен в режимах вентиляции и осушения.

ПОИСК И УСТРАНЕНИЕ НЕИСПРАВНОСТЕЙ

В случае возникновения проблем с эксплуатацией или обнаружения неисправностей обратитесь к способам их устранения, указанным в таблице.

В случае невозможности решения проблем указанными способами обратитесь в центр технического обслуживания.

Неисправность	Причина	Способ устранения
Кондиционер не работает	1. Нажата кнопка Выкл 2. Нет электропитания 3. Мигает индикатор заполнения ёмкости	1. Нажать кнопку Вкл 2. Восстановите электропитание 3. Слейте воду из бака
Холодопроизводительность кондиционера недостаточна	1. Фильтр загрязнен 2. Очень большое помещение. Открыты двери или окна 3. В комнате есть источник тепла 4. Воздуховод для выброса горячего воздуха не подсоединен или заблокирован	1. Очистите фильтр 2. Закройте окна и двери 3. Удалите источник тепла из комнаты 4. Подсоедините или очистите шланг для выброса горячего воздуха
Вода	1. Кондиционер не установлен вертикально 2. Слив заблокирован	1. Установите кондиционер вертикально 2. Проверьте слив, прочистите его
Шум	1. Кондиционер установлен неверно 2. Забит фильтр 3. Звук, который издает хладагент во время движения по трубкам	1. Установите кондиционер на ровную горизонтальную поверхность 2. Очистите фильтр 3. Это нормальное явление
Появление запаха	Кондиционер поглощает запах, исходящий от стен и мебели, а затем возвращает его в помещении	Запустите кондиционер на 2–5 минут, запах исчезнет

Кондиционер оснащен системой самодиагностики для определения характера и количества неисправностей. При появлении на

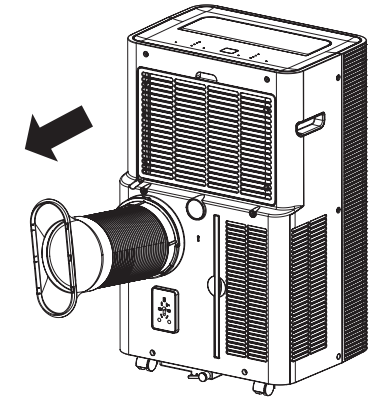
дисплее сообщения об ошибке воспользуйтесь таблицей ниже для его расшифровки.

Неисправность	Причина	Способ устранения
Код E0	Сбой связи между основной платой и платой дисплея	Обратитесь в авторизованный сервисный центр
Код E1	Неисправность датчика температуры окружающей среды	Обратитесь в авторизованный сервисный центр
Код E2	Неисправность датчика температуры змеевика	Обратитесь в авторизованный сервисный центр
Код Ft	Индикатор заполненного водой резервуара	Опорожните резервуар согласно инструкциям раздела «Дренажная система»

УХОД И ОБСЛУЖИВАНИЕ

ОСТОРОЖНО!

- Прежде чем приступить к чистке кондиционера, извлеките вилку из розетки.
- Не используйте бензин или другие химические вещества для очистки.
- При чистке не лейте на кондиционер воду из крана и шланга.
- Не эксплуатируйте кондиционер при поврежденном кабеле электропитания.
- По вопросам замены поврежденного кабеля обращайтесь в сервисный центр.



Воздушный фильтр

- Если кондиционер работает в сильно запыленном помещении, чистку фильтра следует проводить каждые две недели.
- Откройте решетку воздухозаборного отверстия, и выньте воздушный фильтр (Рис. 12).
- Сначала аккуратно почистите фильтр с помощью пылесоса. Затем осторожно опустите фильтр в теплую воду (с температурой около 40 °C) с мягким моющим средством, прополощите его и просушите, не подвергая воздействию солнечных лучей.
- Аккуратно вставьте фильтры в отведенные для них отсеки, закройте воздушные решетки.

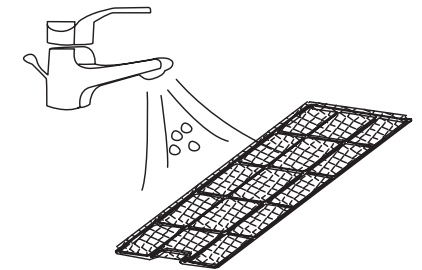


Рис. 12

Поверхность кондиционера

Наружную поверхность кондиционера протирайте тканью, смоченной в нейтральном растворе, удаляя остатки влаги сухой салфеткой.

Обслуживание перед завершением сезона

Чтобы полностью очистить внутренний контур от воды, снимите нижнюю крышку для слива конденсата, как описано в разделе «Работа дренажной системы». Слейте

всю оставшуюся воду в таз. Когда вся вода будет слита, установите крышку на место. Извлеките и очистите фильтр, тщательно высушите, прежде чем поставить его обратно.

ТРАНСПОРТИРОВКА И ХРАНЕНИЕ

Прибор должен храниться в упаковке изготовителя в закрытом помещении при температуре от + 4 до + 40 °С и относительной влажности до 60 % при температуре +25 °С.

Транспортирование и хранение прибора должно соответствовать указаниям манипуляционных знаков на упаковке.

При транспортировке должны быть исключены любые возможные удары и перемещения упаковки внутри транспортного средства.

КОМПЛЕКТАЦИЯ

1. Мобильный кондиционер воздуха
2. Пульт дистанционного управления
3. Гибкий воздуховод
4. Патрубок-соединитель
5. Дренажный шланг
6. Выбросное сопло
7. Руководство по эксплуатации и гарантийный талон

СРОК ЭКСПЛУАТАЦИИ

Срок эксплуатации прибора составляет 10 лет при условии соблюдения соответствующих правил по установке и эксплуатации.

ПРАВИЛА УТИЛИЗАЦИИ

По истечению срока службы прибор должен подвергаться утилизации в соответствии с нормами, правилами и способами, действующими в месте утилизации.

Не выбрасывайте прибор вместе с бытовыми отходами.

По истечении срока службы прибора сдавайте его в пункт сбора для утилизации, если это предусмотрено нормами и правилами вашего региона.

Это поможет избежать возможных последствий на окружающую среду и здоровье человека, а также будет способствовать повторному использованию компонентов изделия.

Информацию о том, где и как можно утилизировать прибор, можно получить от местных органов власти.



ДАТА ИЗГОТОВЛЕНИЯ

Дата изготовления указана на приборе.

СЕРТИФИКАЦИЯ ПРОДУКЦИИ

Товар соответствует требованиям:

ТР ТС 004/2011 «О безопасности низковольтного оборудования».
ТР ТС 020/2011 «Электромагнитная совместимость технических средств».
ТР ЕАЭС 037/2016 «Об ограничении применения опасных веществ в изделиях электротехники и радиоэлектроники».

Произведено под контролем:

“Clima Technologie S.r.l.”,
Via Marco Polo 7, 35040 Sant’urbano, Italy.
«Клима Технолоджи С.Р.Л.»,
Виа Марко Поло 7, 35040 Сант-Урбано,
Италия.

Изготовитель:

“Zhejiang Oulun Electric Co., Ltd”,
No.17 Tangmei Road, 311100 Yuhang
Economic Development Zone, Hangzhou,
Zhejiang, China.

«Чжэцзян Оулун Электрик Ко., Лтд»,
No.17 Танмей Рoad, 311100 Йюхан Экономик
Девелопмент Зоун, Ханчжоу, Чжэцзян,
Китай.

Импортер в РФ:

ООО «Компания БИС».
Россия, 119180, Москва, ул. Б. Полянка,
д. 2, стр. 2, пом. / комн. 1/8, РФ.
Тел.: +7 (495) 150-50-05
E-mail: climate@breez.ru

Сделано в Китае

ROYAL.ru



Настоящий документ не ограничивает определенные законом права потребителей, но дополняет и уточняет оговоренные законом обязательства, предполагающие соглашение Сторон, либо договор.

Благодарим вас за то, что вы отдали предпочтение оборудованию ROYAL Clima. Вы сделали правильный выбор в пользу качественной техники.

Убедительно просим вас во избежание недоразумений до установки/эксплуатации изделия внимательно изучить его инструкцию по эксплуатации. В конструкцию, комплектацию или технологию изготовления изделия с целью улучшения его технических характеристик могут быть внесены изменения. Такие изменения вносятся без предварительного уведомления Покупателя и не влекут обязательств по изменению/улучшению ранее выпущенных изделий.

Внешний вид и комплектность изделия

Тщательно проверьте внешний вид изделия и его комплектность, все претензии по внешнему виду и комплектности предъявляйте Продавцу в момент получения изделия.

Гарантийный срок

Гарантийный срок составляет **36 месяцев** с момента продажи Изделия.

Гарантийное обслуживание производится в соответствии с гарантийными обязательствами, перечисленными в гарантийном талоне.

Гарантийное обслуживание

Гарантийное обслуживание купленного вами прибора осуществляется через Продавца, монтажную организацию, проводившую установку прибора, специализированные сервисные центры.

Дополнительную информацию по продукту, его эксплуатации и обслуживанию, список сервисных центров вы можете получить у Продавца или на сайте **ROYAL.ru**

По вопросам качества работы авторизованных сервисных центров заполните форму обращения на сайте в разделе «Контакты».

Внимание!

Монтаж и подключение оборудования (в тех случаях, где это требуется согласно Руководству пользователя) должны производиться сертифицированной компанией – установщиком.

Оборудование лишается гарантии Изготовителя в случае, если монтажные, пусконаладочные, ремонтные или профилактические работы были выполнены несертифицированной организацией/лицом.

Техническое (профилактическое) обслуживание

По всем вопросам, связанным с техобслуживанием изделия, обращайтесь к Продавцу, в монтажную организацию или специализированные сервисные центры. Подробная информация о сервисных центрах, уполномоченных осуществлять ремонт и техническое (профилактическое) обслуживание изделия, находится на вышеуказанном сайте.

Заполнение гарантийного талона

Внимательно ознакомьтесь с гарантийным талоном и проследите, чтобы он был правильно заполнен и

имел штамп Продавца. При отсутствии штампа Продавца и даты продажи (либо кассового чека с датой продажи) гарантийный срок исчисляется с даты производства изделия.

Запрещается вносить в гарантийный талон какие-либо изменения, а также стирать или переписывать указанные в нём данные. Гарантийный талон должен содержать: наименование и модель изделия, его серийный номер, дату продажи, а также подпись уполномоченного лица и штамп Продавца.

Область действия гарантии

Обслуживание в рамках предоставленной гарантии осуществляется только на территории РФ и распространяется на изделия, купленные на территории РФ. Настоящая гарантия не дает права на возмещение и покрытие ущерба, произошедшего в результате переделки или регулировки изделия, без предварительного письменного согласия изготовителя, с целью приведения его в соответствие с национальными или местными техническими стандартами и нормами безопасности, действующими в любой другой стране, кроме РФ, где это изделие было первоначально продано.

Обеспечение гарантийного обслуживания

В случае неисправности прибора по вине изготовителя покупатель вправе обратиться к Продавцу либо в сервисный центр.

Ответственность за неисправность прибора, возникшую в результате неправильной установки (монтажа) прибора, возлагается на монтажную организацию. В данном случае необходимо обратиться к организации, проводившей установку (монтаж) прибора.

Для установки (подключения) изделия рекомендуем обращаться в сертифицированные специализированные монтажные организации, где вы можете воспользоваться услугами квалифицированных специалистов.

Продавец, уполномоченная изготовителем организация, импортёр и изготовитель не несут ответственности за недостатки изделия, возникшие из-за его неправильной установки (подключения).

Настоящая гарантия распространяется на производственные или конструкционные дефекты изделия

Выполнение ремонтных работ и замена дефектных деталей изделия специалистами уполномоченного сервисного центра производятся в сервисном центре. Гарантийный ремонт изделия выполняется в срок не более 45 дней. В случае, если во время устранения недостатков товара станет очевидным, что они не будут устранены в определённый срок соглашением Сторон срок, Стороны могут заключить соглашение о новом сроке устранения недостатков товара.

Гарантийный срок на комплектующие изделия (детали, которые могут быть сняты с изделия без применения каких-либо инструментов, т. е. ящики, полки,

решётки, корзины, насадки, щётки, трубки, шланги и др. подобные комплектующие) составляет 3 (три) месяца. Гарантийный срок на новые комплектующие, установленные на изделие при гарантийном или платном ремонте, либо приобретённые отдельно от изделия, составляет 3 (три) месяца со дня выдачи отремонтированного изделия Покупателю, либо продажи последнему этих комплектующих.

Настоящая гарантия не распространяется на:

- периодическое обслуживание и сервисное обслуживание изделия (чистку, замену фильтров или устройств, выполняющих функции фильтров, чистку и дезинфекцию теплообменников и дренажных систем и пр.);
- любые адаптации и изменения изделия, в т. ч. с целью усовершенствования и расширения обычной сферы его применения, которая указана в Инструкции по эксплуатации изделия, без предварительного письменного согласия изготовителя;
- аксессуары, входящие в комплект поставки.

Настоящая гарантия также не предоставляется в случаях, если недостаток в товаре возник в результате:

- использования изделия не по его прямому назначению, не в соответствии с его Инструкцией по эксплуатации, в том числе эксплуатации изделия с перегрузкой или совместно со вспомогательным оборудованием, не рекомендуемым Продавцом, уполномоченной изготовителем организацией, импортером, изготовителем;
- наличия на изделии механических повреждений (сколов, трещин и т. д.), воздействий на изделие чрезмерной силы, химически агрессивных веществ, высоких температур, повышенной влажности/запыленности, концентрированных паров, если что-либо из перечисленного стало причиной неисправности изделия;
- ремонта/наладки/инсталляции/адаптации/пуска изделия в эксплуатацию неуполномоченными (несертифицированными) на то организациями/лицами;
- неаккуратного обращения с устройством, ставшего причиной физических, либо косметических повреждений поверхности;
- если нарушены правила транспортировки/хранения/монтажа/эксплуатации;
- стихийных бедствий (пожар, наводнение и т. д.) и других причин, которые принесли вред изделию, находящимся вне контроля Продавца, уполномоченной изготовителем организации, импортера, изготовителя и Покупателя;
- неправильного подключения изделия к электрической или водопроводной сети, а также неисправностей (несоответствие рабочих параметров) электрической или водопроводной сети и прочих внешних сетей;
- дефектов, возникших вследствие попадания внутрь изделия посторонних предметов, жидкостей, кроме предусмотренных инструкцией по эксплуатации, насекомых и продуктов их жизнедеятельности и т. д.;
- необходимости замены ламп, фильтров, элементов питания, аккумуляторов, предохранителей, а также стеклянных/фарфоровых/матерчатых и перемещаемых вручную деталей и других дополнительных быстроизнашивающихся/сменных деталей изделия, которые имеют собственный ограниченный период работоспособности, в связи с их естественным износом;

- дефектов системы, в которой изделие использовалось как элемент этой системы;
- дефектов, возникших в результате некорректной работы/неисправности/неправильного подключения дополнительно установленного оборудования, не входящего в заводской стандартный комплект поставки (низкотемпературные комплекты, дренажные насосы и пр.).

Особые условия гарантийного обслуживания мобильных кондиционеров и осушителей

Настоящая гарантия не распространяется на недостатки работы изделия в случае, если Покупатель по своей инициативе (без учета соответствующей информации Продавца) выбрал и купил кондиционер/осушитель надлежащего качества, но по своим техническим характеристикам не предназначенный для условий эксплуатации или помещения, в котором он был впоследствии установлен Покупателем.

Уважаемый Покупатель!

Напоминаем, что неквалифицированный монтаж Оборудования может привести к его неправильной работе и, как следствие, к выходу изделия из строя. В случае возникновения в мобильных кондиционерах/осушителях недостатков в результате нарушения порядка их установки гарантия не распространяется. Гарантию на монтажные работы и связанные с ними недостатки в работе изделия несёт монтажная организация.

Выполнение гарантийных обязательств на изделие возложено Изготовителем на Продавца оборудования.

Покупатель предупреждён о том, что товар отнесен к категории товаров, предусмотренных Пост. Правительства РФ № 2463 от 31.12.2020, он не вправе требовать обмена купленного изделия в порядке ст. 25 Закона РФ «О защите прав потребителей» и ст. 502 ГК РФ.

ГАРАНТИЙНЫЙ ТАЛОН _____

Наименование изделия	Заводской номер

Дата приобретения: «____» _____

Сведения о покупателе

Ф. И. О. покупателя	
Адрес и телефон покупателя	

Сведения об организации, продавшей изделие

Название	
Фактический адрес и телефон	

Подпись _____

М. П.

Подтверждаю получение изделия, к внешнему виду претензий не имею.
С условиями гарантии ознакомлен.

Подпись покупателя

