



Оптический датчик

PSE-YC серии

Руководство по эксплуатации



teko-com.ru
Тел.: 8 (800) 333-70-75
E-mail: sale@teko-com.ru

Меры предосторожности

- Допустимое отклонение напряжения питания датчика составляет 10% от номинального значения.
• Время от включения питания до готовности к нормальному функционированию датчика составляет 100 мс, убедитесь, что датчик используется через 100 мс после включения питания.
• При использовании разных источников питания для датчика и нагрузки сначала включите питание датчика.
• Когда датчик не используется, рекомендуется сначала отключить питание нагрузки, а затем отключить питание датчика.
• Не подвергайте датчик сильным внешним воздействиям (таким как удары молотком и т. п.) во время установки.
• Избегайте использования растворителей, спиртов или других органических растворителей.

Меры предосторожности

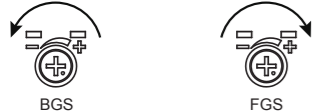
- Не используйте в среде с легковоспламеняющимися, взрывоопасными или агрессивными газами.
• Не используйте в масляной или химической среде.
• Не используйте в условиях повышенной влажности.
• Не используйте под прямыми солнечными лучами.
• Не использовать в условиях окр. среды, превышающих номинальное значение.
• Не разбирайте, не ремонтируйте и не модифицируйте этот продукт без разрешения.

Меры предосторожности

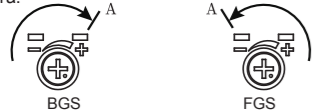
- Утилизируйте датчик в соответствии с правилами утилизации промышленных отходов.

Регулировка расстояния

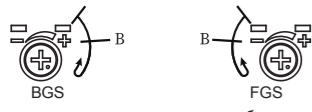
- 1. Поверните регулятор чувствительности до упора.
Функция BGS: против часовой стрелки Функция FGS: по часовой стрелке



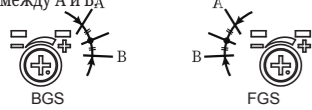
- 2. Функция BGS: в состоянии присутствия объекта поверните регулятор чувствительности и подтвердите точку А, в которой датчик обнаружит объект.
Функция FGS: в условиях обнаружения фона поверните регулятор чувствительности и подтвердите точку А, в которой датчик перейдет в состояние отсутствия обнаружения объекта.



- 3. Функция BGS: После удаления объекта поверните регулятор чувствительности и подтвердите точку В, в которой датчик перейдет в состояние отсутствия объекта.
Функция FGS: В текущем состоянии объекта поверните регулятор чувствительности и подтвердите точку В, в которой датчик обнаружит объект.
(Если датчик не входит в режим «Свет», даже если регулятор повернут полностью по часовой стрелке, положение - точка В)



- 4. Оптимальным положением для стабильного обнаружения объектов является центральная точка между А и В



Технические характеристики

Table with technical specifications for PSE-YC sensors, including detection type, background suppression, format, distance, hysteresis, and power consumption.

Примечание: Стандартная цель обнаружения — белая карта размером 20x20 см (90% отражательная способность)

Размеры аксессуаров (продаются отдельно)

Следующие принадлежности необходимо заказывать отдельно, за исключением монтажного кронштейна ZJP-8

Table listing accessories: M8 connector (CS S48L-3-2 or CS S48R-3-2), M8 connector (CS S49L-3-2 or CS S49R-3-2), and mounting bracket (ZJP-8).

Габаритные размеры

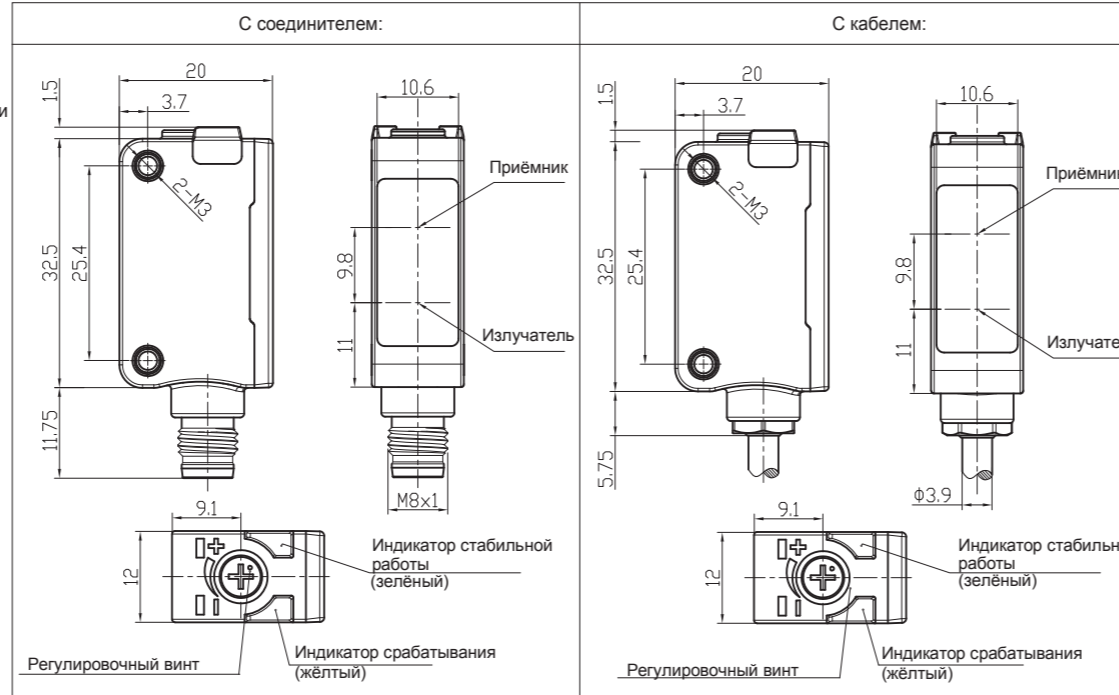


Схема подключения разъем

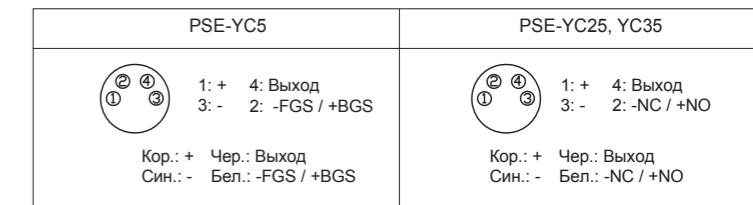
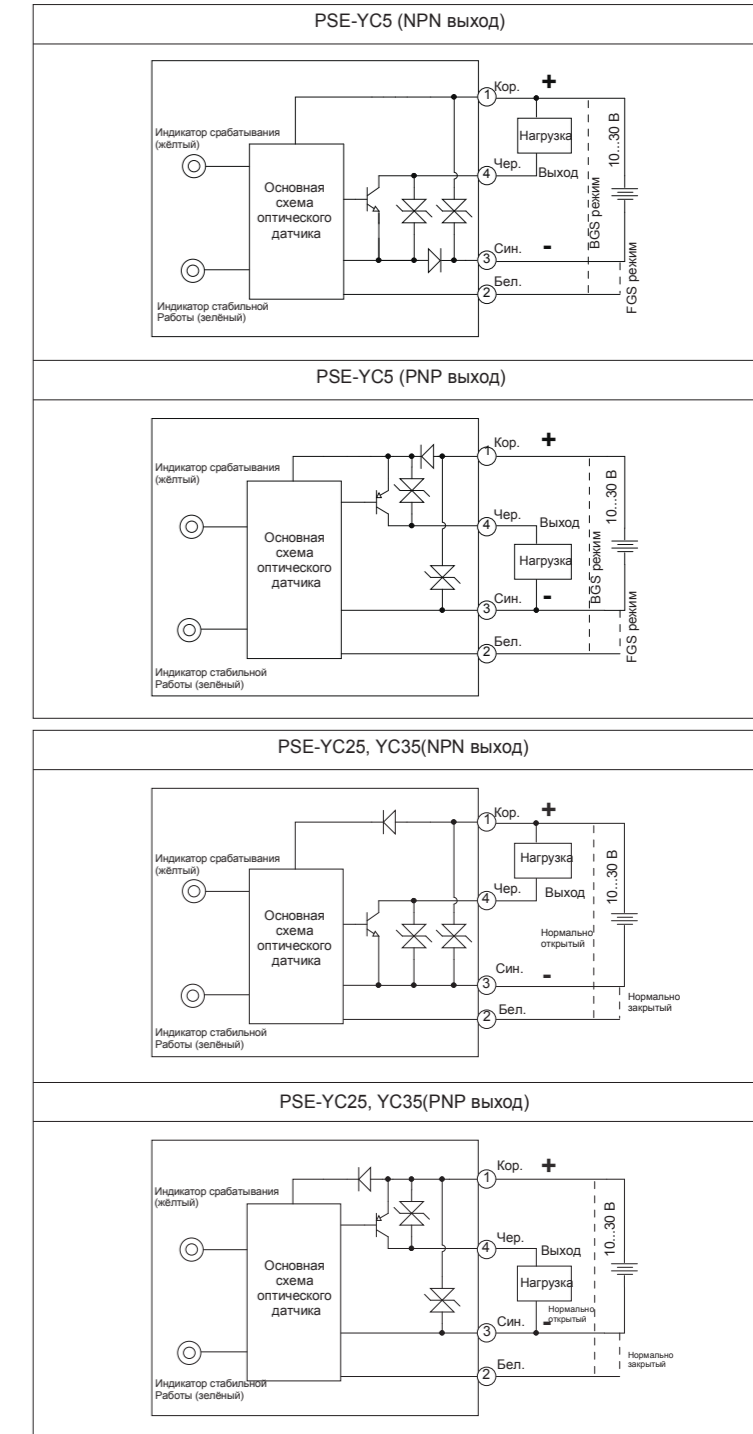
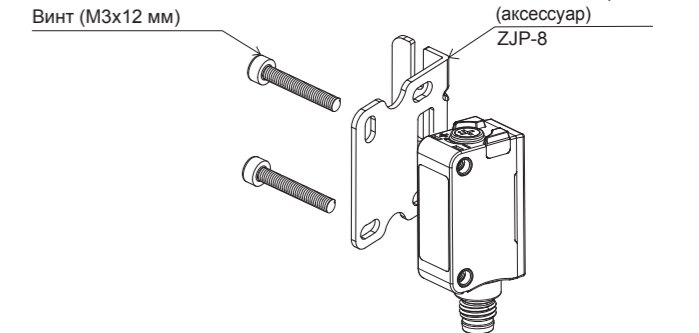


Схема подключения



Монтаж



Примечание: При установке данного изделия соблюдайте момент затяжки, не более 0,5 Н*м



Photoelectric sensor

PSE-YC series

Operation manual



teko-com.ru
Tel.: 8 (800) 333-70-75
E-mail: sale@teko-com.ru

Precautions

- Please make sure that the power supply voltage is within the rated value before powering on
- The time from powering-on to normal detection of the sensor is 100 ms, please ensure that the sensor is used after 100 ms of powering-on
- When using different power sources for the sensor and load, be sure to turn on the power of the sensor first
- When the sensor is not used, it is recommended to cut off the power of the load first and then turn off the power of the sensor
- Do not subject the sensor to severe external forces (such as hammer hits, etc.) during installation, so as not to damage the sensor performance
- Avoid using thinner, alcohol or other organic solvents when cleaning

Safety Warning

- Do not use in an environment with flammable, explosive or corrosive gases
- Do not use in oil or chemical environments
- Do not use in a high humidity environment
- Do not use in direct sunlight
- Do not use in other environmental conditions that exceed the rated value
- Do not disassemble, repair or modify this product without authorization

Scrap Treatment

- When the product is scrapped, please dispose of it as industrial waste

Distance Adjustment

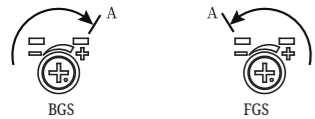
1. Turn the sensitivity adjuster fully.

BGS function: Counterclockwise FGS function: Clockwise



2. BGS function: In the object present condition, turn the sensitivity adjuster and confirm the point A where the sensor enters the sensing state.

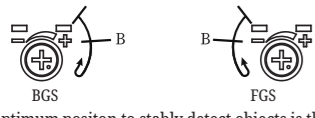
FGS function: In sensing back-ground condition, turn the sensitivity adjuster and confirm the point A where the sensor enters the non-sensing state.



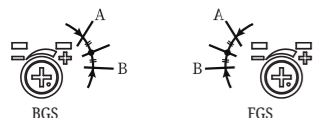
3. BGS function: After removing the sensing object, turn the sensitivity adjuster and confirm the point B where the sensor enters the non-sensing state.

FGS function: In the object present condition, turn the sensitivity adjuster and confirm the point B where the sensor enters the sensing state.

(If the sensor does not enter the "Light" state operation even when the sensitivity adjuster is turned fully clockwise, the position is point B.)



4. The optimum position to stably detect objects is the center point between A and B.



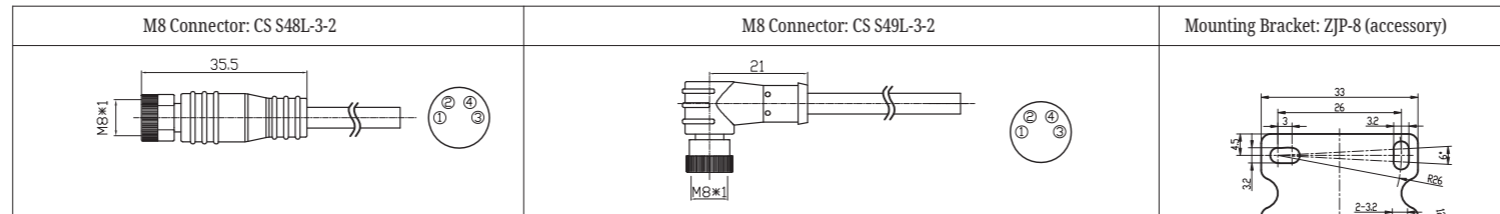
Technical specifications

Detection type	Background suppression								
	NPN NO	NPN NC	PNP NO	PNP NC	NPN	PNP	NPN	PNP	
Format	Cable	PSE-YC5DNOR	PSE-YC5DNCR	PSE-YC5DPOR	PSE-YC5DPCR	PSE-YC25DNBR	PSE-YC25DPBR	PSE-YC35DNBR	PSE-YC35DPBR
	Connector	PSE-YC5DNOR-E3	PSE-YC5DNCR-E3	PSE-YC5DPOR-E3	PSE-YC5DPCR-E3	PSE-YC25DNBR-E3	PSE-YC25DPBR-E3	PSE-YC35DNBR-E3	PSE-YC35DPBR-E3
Sensing distance	0,2...5cm				0,5...25cm			0,5...35cm	
Return difference	< 2%				< 10%				
Distance adjustment	5-turn knob adjustment								
Light source	Red light(630nm)								
Light spot size	∅ 2 mm (5 cm)				∅ 6 mm (25 cm)				
Supply voltage	10...30 V DC								
Consumption current	≤20mA								
Load current	≤100mA								
Voltage drop	≤2V								
Circuit protection	Short circuit, Reverse polarity, Overload, Zener protection								
BGS/FGS Switch	The white wire connected to the positive electrode or floating is BGS, and the white wire connected to the negative electrode is FGS				/				
NO/NC Switch	/				The white wire connected to the positive electrode or floating is NO, and the white wire connected to the negative electrode is NC				
Response time	≤0,5ms				≤1ms				
Indicator	Green: Power indicator; Yellow: Output, overload or short circuit								
Anti-ambient light	Sunlight interference ≤ 10,000 lux; Anti-incandescent light interference ≤ 3,000 lux								
Ambient temperature	-25°C...55°C								
Storage temperature	-25°C...70°C								
Protection degree	IP67								
Certification	CE								
Material	PC+ABS								
Lens	PMMA								
Weight	Cable: about 50g; Connector: about 10g								
Accessories	Screw ×2, Mounting bracket ZJP-8, Operation manual								

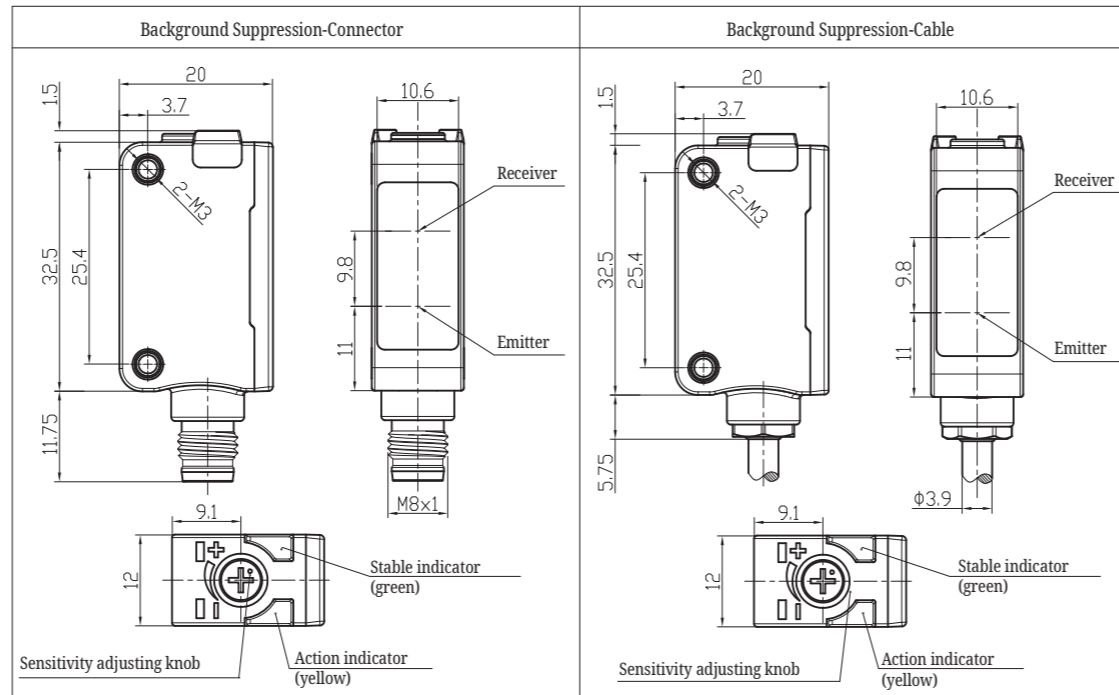
Note: The standard detection target is a white card of 20cm*20cm(90% reflectivity)

Accessory Dimensions(Sold Separately)

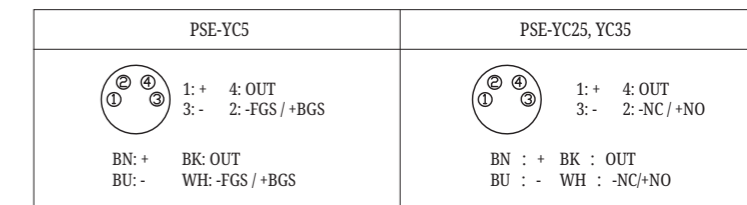
The following accessories need to be ordered additionally except for the ZJP-8 type mounting bracket.



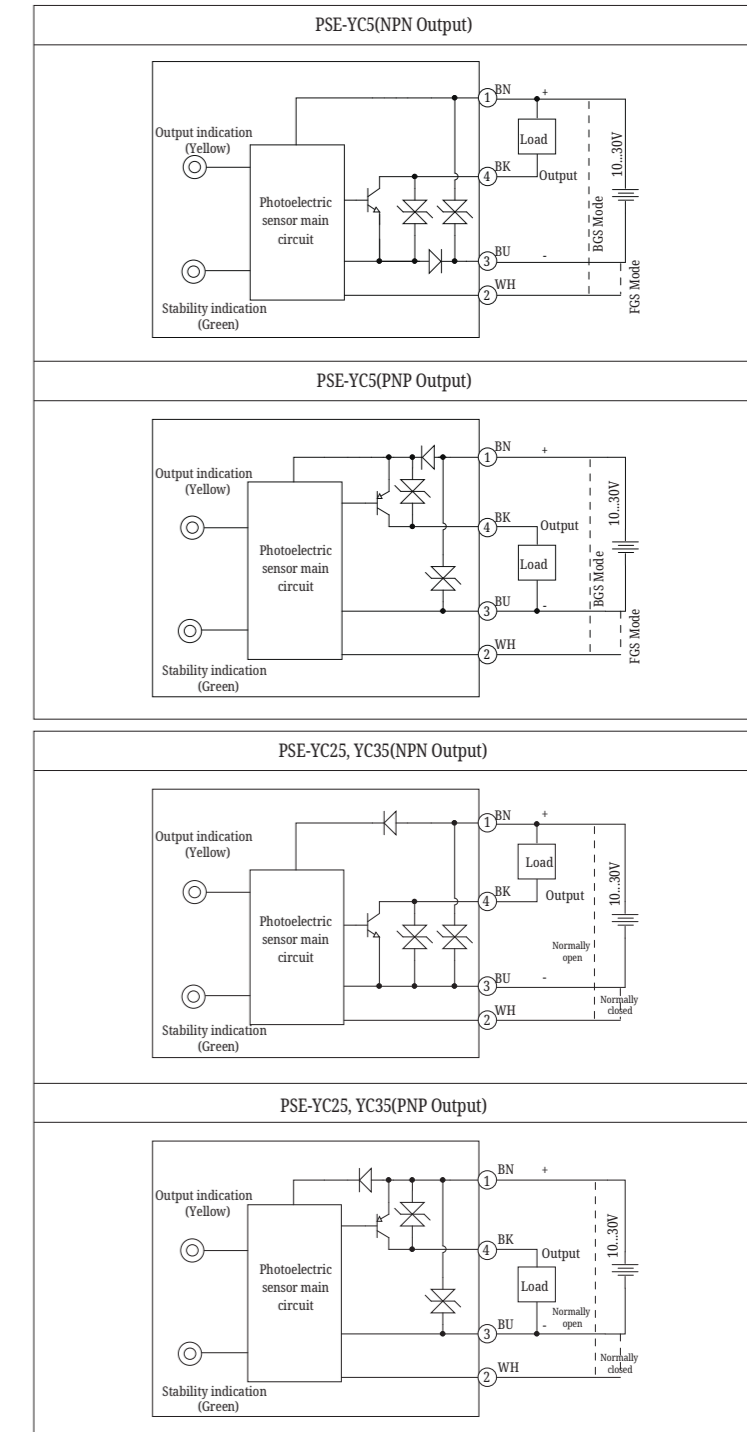
Dimensions



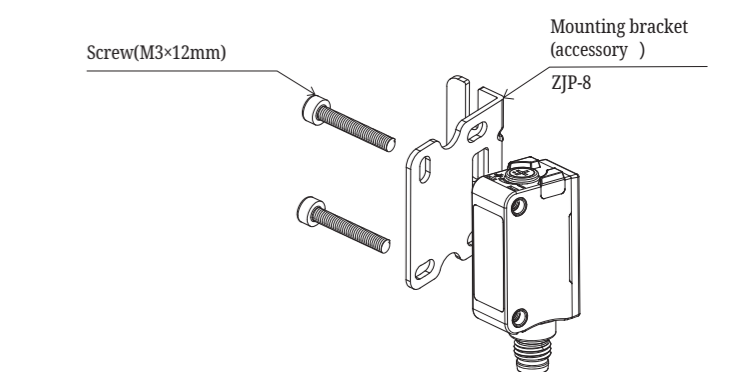
Terminal Wiring Diagram



Wiring diagram



Mounting



Note: When installing this product, please keep the tightening torque below 0.5 N·m