

АМПЕРМЕТРЫ, ВОЛЬТМЕТРЫ

электроизмерительные аналоговые типа Э47

Руководство по эксплуатации и паспорт
4223-023-18461115-2008 РЭ, ПС

1 Описание и работа

1.1 Назначение и область применения

1.1.1 Амперметры, вольтметры электроизмерительные аналоговые типа Э47 торговой марки IEK™ (далее приборы) предназначены

для измерения силы тока и напряжения в электрических цепях переменного тока.

1.1.2 Приборы по своим характеристикам соответствуют требованиям ГОСТ 30012.1, ГОСТ 8711, ГОСТ 22261, ГОСТ Р 52319.

Таблица 1

Наименование прибора	Тип	Система	Размер передней панели, мм	Способ установки	Код ОКП
Амперметр	Э47	электромагнитная	72x72 96x96	на панель щита	42 2310
Вольтметр	Э47				42 2320

Таблица 2

Наименование прибора	Диапазон измерений	Способ включения	Класс точности
Амперметр	0–10 А 0–50 А	непосредственный	1,5
	0–100 А 0–150 А 0–200 А 0–300 А 0–400 А 0–600 А 0–1000 А 0–1500 А 0–2000 А 0–3000 А	через трансформатор тока с вторичным током 5 А	
Вольтметр	0–100 В 0–300 В 0–500 В 0–600 В	непосредственный	

В части электромагнитной совместимости приборы соответствуют требованиям ГОСТ Р 51522, ГОСТ Р 51317.3.2, ГОСТ Р 51317.3.3.

1.1.3 Область применения приборов – для работы в закрытых помещениях, в электрощитовом оборудовании, в электроустановках промышленных предприятий, жилых, общественных зданий и сооружений. Приборы предназначены для использования в среде со степенью загрязнения 2.

1.1.4 Типоисполнения приборов указаны в таблице 1.

1.2 Технические и метрологические характеристики

1.2.1 Основные технические и метрологические характеристики приборов приведены в таблицах 2, 3.

1.2.2 Нормальные условия применения и основные погрешности приведены в таблице 4.

1.2.3 Рабочие условия применения и допускаемые дополнительные погрешности:

– температура окружающего воздуха: $+5 \div +35$ °С;

– относительная влажность воздуха – до 95 %;

Таблица 3

Наименование параметра		Значение
Номинальное рабочее напряжение, не более, В	для амперметров	400
	для вольтметров	600
Сопротивление изоляции, не менее, МОм	в нормальных условиях (температура 20 ± 5 °С, относительная влажность воздуха 60 ± 15 %)	40
	в условиях повышенной влажности (температура 20 ± 5 °С, относительная влажность воздуха 95%)	2
	при температуре 45 ± 5 °С и относительной влажности до 80%)	5
Допустимая длительная перегрузка приборов (не более 2 ч)		120% от конечного значения диапазона измерений
Группа механического исполнения по ГОСТ 22261		5
Нормы помехоустойчивости и помехозащиты по ГОСТ Р 51522		для оборудования класса Б
Средняя наработка до отказа, не менее, ч		65000
Средний срок службы не менее, лет		8

Температура окружающего воздуха, °C	20±5
Относительная влажность воздуха, %	40÷60
Пульсации измеряемой величины постоянного тока, %	3
Коэффициент искажения, не более, %	5
Частота измеряемой величины, Гц	45÷65
Положение монтажной плоскости	вертикальное ±1°
Предел допускаемой основной погрешности приборов, %	±1,5
Предел допускаемой вариации показаний приборов, %	2,25
Остаточное отклонение указателя приборов от нулевой отметки, не более, %	0,5

– положение монтажной плоскости – вертикальное ±5°;

– предел допускаемой дополнительной погрешности приборов, вызванной изменением положения прибора от нормального (вертикального) положения в любом направлении на 5°: ± 1,5%;

– предел допускаемой дополнительной погрешности приборов, вызванной влиянием внешнего однородного постоянного магнитного поля: ± 3%;

– предел допускаемой дополнительной погрешности приборов, вызванной влиянием ферромагнитной опоры: ± 1,5%.

– предел допускаемой дополнительной погрешности приборов, вызванной отклонением температуры окружающего воздуха от нормаль-

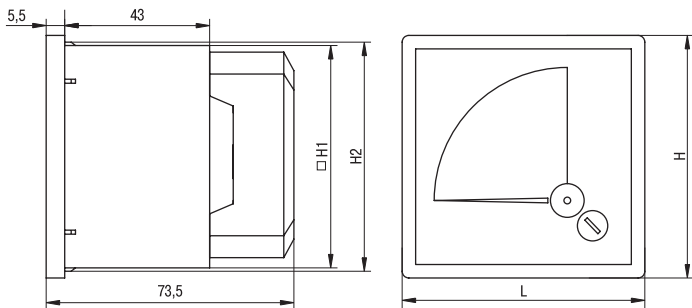
ной (20 ± 5) °C до любой температуры в диапазоне (+5 ÷ + 35) °C: ± 1,5%;

– предел допускаемой дополнительной погрешности приборов, вызванной работой в условиях повышенной влажности 95% при температуре + 35 °C: ± 1,5%.

1.2.4. Предельная температура эксплуатации от –25 до + 40 °C.

Предел допускаемой дополнительной погрешности приборов, вызванной отклонением температуры окружающего воздуха от нормальной (20 ± 5) °C до любой температуры в диапазоне от –25 до + 40 °C равен ± 0,8% на каждые 10 °C изменения температуры.

1.2.5. Габаритные размеры приборов приведены на рисунке 1.



Размер передней панели прибора, мм	H, мм	L, мм	H1, мм	H2, мм
72x72	72	72	66	68
96x96	96	96	90	92

Рисунок 1

1.2.6 Масса приборов:

- для приборов с размером передней панели 72x72 – не более 0,164±0,02 кг;
- для приборов с размером передней панели 96x96 – не более 0,238±0,02 кг

1.3 Комплектность

В комплект поставки входит:

- прибор (амперметр или вольтметр) – 1 шт.;
- крепежные фиксаторы – 2 шт.;
- гайки – 2 шт.;
- защитный кожух – 1 шт.;
- винт крепления защитного кожуха – 1 шт.;

- руководство по эксплуатации и паспорт – 1 экз.;
- упаковочная коробка – 1 шт.

1.4 Конструкция и принцип действия

1.4.1 Конструкция приборов типа Э47 представляет собой электромагнитную систему с неподвижной катушкой и подвижным ферромагнитным сердечником, со стрелочным указателем, жестко закрепленным на оси вращения сердечника, неравномерной шкалой (для амперметров), равномерной шкалой (для вольтметров) и нулевой отметкой на краю диапазона измерений.

Принцип действия приборов типа Э47 основан на взаимодействии магнитного поля неподвижной катушки, обтекаемой измеряемым током с подвижным ферромагнитным сердечником. При протекании измеряемого тока по неподвижной катушке действуют силы, образующие вращающий момент, который поворачивает подвижную часть – ферромагнитный сердечник – относительно неподвижной, при этом угол отклонения стрелочного указателя пропорционален силе тока. Успокоение подвижной части приборов воздушное.

1.4.2 Приборы имеют механический корректор нуля, расположенный на лицевой панели.

2 Использование по назначению

2.1 Подготовка приборов к использованию

2.1.1 Приборы не требуют специальной подготовки к эксплуатации кроме внешнего осмотра, подтверждающего отсутствие видимых повреждений корпуса и коррозии контактных выводов, загрязнения поверхности, наличия четкой маркировки и свидетельства о проверке в паспорте. Пригодность приборов к эксплуатации в данной сети должна быть установлена посредством

сравнения маркировки аппарата с его параметрами, приведенными в паспорте.

2.2 Требования безопасности при использовании приборов

2.2.1 Приборы соответствуют классу защиты 0 от поражения электрическим током по ГОСТ 12.2.007.0.

2.2.2 Запрещается эксплуатация приборов при повреждениях корпуса и изоляции присоединяемых проводников электросети.

2.3 Использование приборов

2.3.1 Монтаж приборов

2.3.1.1 При монтаже и эксплуатации приборов необходимо соблюдать "Правила техники безопасности при эксплуатации электроустановок до 1000 В", а также указания данного руководства по эксплуатации.

2.3.1.2 Монтаж, подключение и пуск в эксплуатацию должен осуществлять только квалифицированный электротехнический персонал.

2.3.1.3 Амперметры подключаются в цепь последовательно, вольтметры параллельно.

Амперметры для измерения силы тока свыше 50 А должны подключаться в цепь через измерительные трансформаторы тока с номиналь-

ным вторичным током 5 А и классом точности 0,5.

2.3.1.4 Установка приборов осуществляется при помощи пластиковых фиксаторов на панели щита (рисунок 2). После подключения прибора его клеммы закрываются защитным кожухом.

3 Техническое обслуживание

3.1 Приборы не подлежат ремонту эксплуатирующими организациями и не требуют какого-либо обслуживания при эксплуатации.

3.2 Очистка корпуса приборов проводится с периодичностью, принятой для другого оборудования установки.

4 Поверка

4.1 Первичная и периодическая проверка приборов осуществляется по ГОСТ 8.497, при этом основная погрешность, вариация показаний и остаточное отклонение указателя от нулевой отметки поверяемых приборов не должны превышать значений, установленных в 1.2.2 настоящего руководства по эксплуатации.

4.2 Периодическая проверка проводится эксплуатирующими организациями с межповерочным интервалом 2 года.

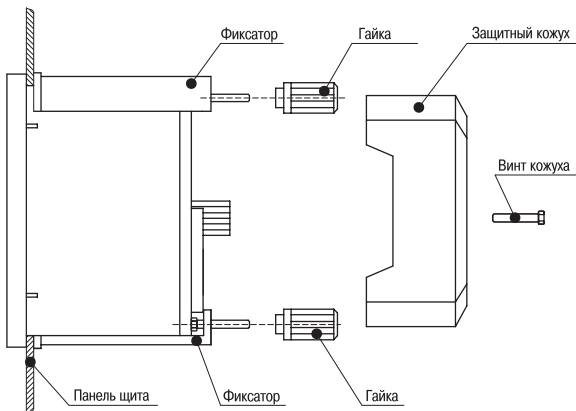


Рисунок 2

5 Условия транспортирования и хранения

5.1 Транспортирование приборов в части воздействия механических факторов осуществляется по группам Л и С ГОСТ 23216, климатических факторов – по группе 4(Ж2) ГОСТ 15150.

5.2 Транспортирование приборов допускается любым видом крытого транспорта в упаковке изготовителя, обеспечивающей предохранение упакованных изделий от механических повреждений, загрязнения и попадания влаги.

5.3 Хранение приборов осуществляется только в упаковке изготовителя в помещениях с естественной вентиляцией при температуре окружающего воздуха от 0 до +40 °С и относительной влажности 80% при 25 °С.

6 Гарантийные обязательства

6.1 Компания ИЭК гарантирует соответствие приборов требованиям стандартов и настоящего пас-

порта при условии соблюдения потребителем правил эксплуатации, транспортирования и хранения.

6.2 Гарантийный срок – 1 год со дня продажи прибора. При предъявлении прибора на гарантийное обслуживание обязательно наличие настоящего паспорта с отметкой даты продажи и штампа магазина.

6.3 В период гарантийных обязательств обращаться по адресу:

«ИЭК РОССИЯ»
1 17545, Москва, 1-й Дорожный проезд, д. 4, строение 1
Тел.: 788-8845, 788-8846
Факс: 788-8847
www.iek.ru

«ИЭК УКРАИНА»
Украина, 08132,
Вишневое, ул. Киевская, 6В
т. +38 (044) 536-9900
www.iek.com.ua

7 Свидетельство о приемке и поверке

Амперметр типа Э47 класса точности 1,5 заводской номер _____
диапазон измерений: 0–10 А; 0–50 А; 0–100 А; 0–150 А; 0–200 А; 0–300 А;
0–400 А; 0–600 А; 0–1000 А; 0–1500 А; 0–2000 А; 0–3000 А

Вольтметр типа Э47 класса точности 1,5 заводской номер _____
диапазон измерений: 0–100 В; 0–300 В; 0–500 В; 0–600 В

соответствует требованиям ГОСТ 30012.1, ГОСТ 8711, ГОСТ 22261,
ГОСТ Р 52319 и признан годным для эксплуатации.

Штамп технического контроля изготовителя _____

На основании результатов первичной поверки признан годным и допущен к
применению.

Поверитель _____
подпись

оттиск поверительного клейма

Дата поверки « ____ » _____ 20 ____ г.

Отметка о продаже:

Дата продажи « ____ » _____ 20 ____ г.

Штамп магазина « ____ » _____ 20 ____ г.



Изделие компании «ИЭК».
Произведено в КНР.