

ТЕХНИЧЕСКИЙ ПАСПОРТ ИЗДЕЛИЯ



VALTEC

Производитель: VALTEC s.r.l., Via Pietro Cossa, 2, 25135-Brescia, ITALY.



КЛАПАНЫ ДЛЯ НИЖНЕГО ПОДКЛЮЧЕНИЯ РАДИАТОРОВ

Артикулы: **VT. 345K (сдвоенный)**
VT. 345R (раздельный)

ПС -3482

Паспорт разработан в соответствии с требованиями ГОСТ 2.601

ТЕХНИЧЕСКИЙ ПАСПОРТ ИЗДЕЛИЯ

1. Назначение и область применения.

Клапаны предназначены для нижнего подключения отопительных приборов в водяных системах отопления к стальным, медным, полипропиленовым, пластиковым и металлополимерным трубопроводам. Сдвоенный узел VT.345K используется при межцентровом расстоянии между соединительными патрубками 50мм. Клапаны снабжены встроенными шаровыми кранами, с помощью которых можно полностью отключить отопительный прибор от системы. Присоединение к отопительным приборам может выполняться:

- при выходе из прибора стандарта «евроконус» (3/4 ЕК НР) клапаны присоединяются без переходника;
- при выходе из прибора 1/2 ВР клапаны присоединяются через самоуплотняющиеся резьбовые переходники VT. AVK 01 (3/4 ЕК НР x 1/2 НР), входящие в комплект поставки клапанов.

Присоединение клапанов к трубопроводам осуществляется с помощью фитингов, указанных в таблице технических характеристик. Управление шаровыми кранами осуществляется с помощью отвертки с плоским шлицем.

2. Технические характеристики клапана

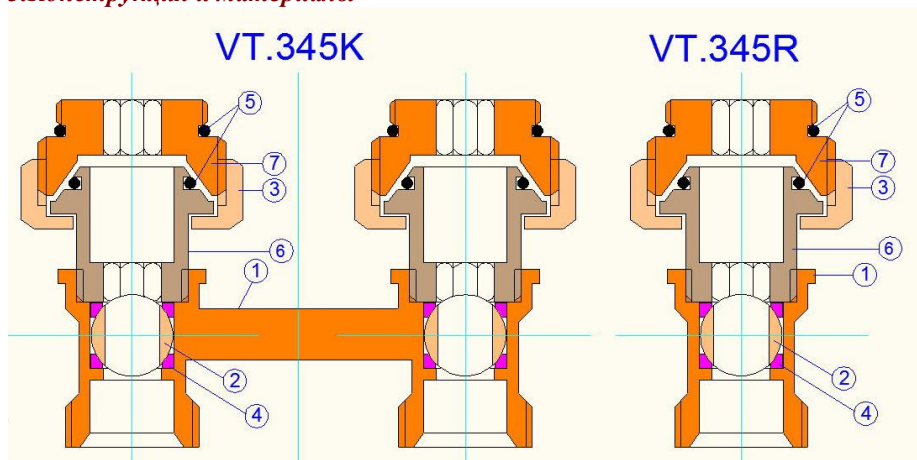
№	Характеристика, ед.изм.	Значение
1	Средний полный срок службы, лет	30
2	Рабочее давление, МПа	До 1,0
3	Пробное давление, МПа	1,5
4	Температура рабочей среды, °С	До 130
5	Допустимая температура среды, окружающей клапан, °С	От +1 до +70
6	Допустимая относительная влажность среды, окружающей клапан, %	До 80
7	Расход через закрытый клапан при разности давлений 1 КПа, см ³ /мин	0
8	Условная пропускная способность, Кв, м ³ /час	VT.345R - 3,5; VT.345K – 2,5
9	Допустимый крутящий момент при монтаже накидных гаек, Нм	Не более 25
10	Средний полный ресурс, циклы	5000
11	Средняя наработка на отказ, циклы	5000
12	Номинальный диаметр, DN	1/2
13	Монтажное положение	любое
14	Фитинги для присоединения к	Пластиковые трубы –

Паспорт разработан в соответствии с требованиями ГОСТ 2.601

ТЕХНИЧЕСКИЙ ПАСПОРТ ИЗДЕЛИЯ

трубопроводу	VT.4410; Металлополимерные трубы – VT.4420; VTс.712Е Медные трубы –VT.4430.
--------------	--

3. Конструкция и материалы



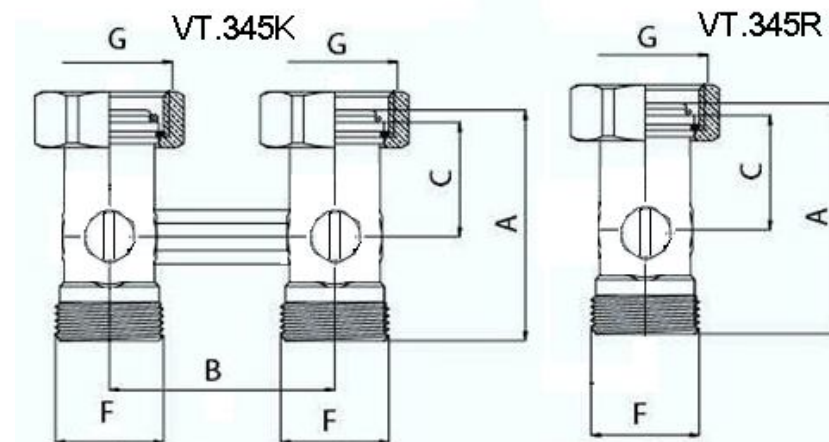
Поз.	Наименование	Материал	Норма
1	Корпус	Латунь горяче-прессованная, никелированная	CW617N
2	Шар запорный		
3	Гайка накидная		
6	Патрубок		
4	Седельное кольцо	Тефлон	PTFE
5	Уплотнительные кольца	Этилен-пропиленовый эластомер	EPDM Sh 70
7	Резьбовой переходник	Латунь токарной обработки	CW614N

4. Габаритные размеры

Размеры _мм	Марка	
	VT.345K	VT. 345R
A	49	49
B	50	-
C	25,5	25,5
F	3/4	3/4
G	3/4	3/4
Вес,г	328	155

Паспорт разработан в соответствии с требованиями ГОСТ 2.601

ТЕХНИЧЕСКИЙ ПАСПОРТ ИЗДЕЛИЯ



5. Указания по монтажу

- Клапан должен монтироваться таким образом, чтобы на него не передавались продольные, поперечные усилия и моменты от трубопровода.
- Использование при монтаже клапана рычажных ключей не допускается.
- Для присоединения к отопительной сети рекомендуется использовать фитинги с переходом на «евроконус» (примеры соединителей приведены в таблице технических характеристик).
- Присоединение к радиатору может выполняться с применением резьбовых самоуплотняющихся переходников VT. AVK 01 (входят в комплект поставки клапана). Переходники монтируются с помощью шестигранного ключа SW12.
- Присоединение клапана к трубопроводам следует производить в соответствии с направлением потока рабочей среды, указанным в паспорте отопительного прибора.

6. Указания по эксплуатации и техническому обслуживанию

- Клапаны должны эксплуатироваться при давлении и температуре, изложенных в таблице технических характеристик.
- Не допускается использовать клапаны для регулировки потока теплоносителя.
- При установке клапанов в однотрубные системы перед ними должен быть предусмотрен замыкающий участок (байпас).
- Разборка клапана не допускается.

Паспорт разработан в соответствии с требованиями ГОСТ 2.601

ТЕХНИЧЕСКИЙ ПАСПОРТ ИЗДЕЛИЯ

7. Условия хранения и транспортировки

7.1. Изделия должны храниться в упаковке предприятия –изготовителя по условиям хранения 3 по ГОСТ 15150.

7.2. Транспортировка изделий должна осуществляться в соответствии с условиями 5 по ГОСТ 15150.

8. Гарантийные обязательства

8.1. Изготовитель гарантирует соответствие изделия требованиям безопасности, при условии соблюдения потребителем правил использования, транспортировки, хранения, монтажа и эксплуатации.

8.2. Гарантия распространяется на все дефекты, возникшие по вине завода-изготовителя.

8.3. Гарантия не распространяется на дефекты, возникшие в случаях:

- нарушения паспортных режимов хранения, монтажа, испытания, эксплуатации и обслуживания изделия;
- ненадлежащей транспортировки и погрузо-разгрузочных работ;
- наличия следов воздействия веществ, агрессивных к материалам изделия;
- наличия повреждений, вызванных пожаром, стихией, форс - мажорными обстоятельствами;
- повреждений, вызванных неправильными действиями потребителя;
- наличия следов постороннего вмешательства в конструкцию изделия.

8.4. Производитель оставляет за собой право внесения изменений в конструкцию, улучшающие качество изделия при сохранении основных эксплуатационных характеристик.

9. Условия гарантийного обслуживания

9.1. Претензии к качеству товара могут быть предъявлены в течение гарантийного срока.

9.2. Неисправные изделия в течение гарантийного срока ремонтируются или обмениваются на новые бесплатно. Решение о замене или ремонте изделия принимает сервисный центр. Замененное изделие или его части, полученные в результате ремонта, переходят в собственность сервисного центра

9.3. Затраты, связанные с демонтажом, монтажом и транспортировкой неисправного изделия в период гарантийного срока Покупателю не возмещаются.

9.4. В случае необоснованности претензии, затраты на диагностику и экспертизу изделия оплачиваются Покупателем.

9.5. Изделия принимаются в гарантийный ремонт (а также при возврате) полностью укомплектованными.

ТЕХНИЧЕСКИЙ ПАСПОРТ ИЗДЕЛИЯ

ГАРАНТИЙНЫЙ ТАЛОН № _____

Наименование товара

КЛАПАНЫ

ДЛЯ НИЖНЕГО ПОДКЛЮЧЕНИЯ РАДИАТОРОВ

№	Марка	Количество	
1	<i>VT.345K</i>		
2	<i>VT.345R</i>		

Название и адрес торговой организации _____

Дата продажи _____ Подпись продавца _____

Штамп или печать
торговой организации

Штамп о приемке

С условиями гарантии СОГЛАСЕН:

ПОКУПАТЕЛЬ _____ (подпись)

Гарантийный срок - Восемьдесят четыре месяца с даты продажи конечному потребителю

По вопросам гарантийного ремонта, рекламаций и претензий к качеству изделий обращаться в сервисный центр по адресу: г. Санкт-Петербург, ул. Профессора Качалова, дом 11 литер «П», тел/факс (812)3247742, 5674814

При предъявлении претензии к качеству товара, покупатель представляет следующие документы:

1. Заявление в произвольной форме, в котором указываются:
 - название организации или Ф.И.О. покупателя, фактический адрес и контактные телефоны;
 - название и адрес организации, производившей монтаж;
 - основные параметры системы, в которой использовалось изделие;
 - краткое описание дефекта.
2. Документ, подтверждающий покупку изделия (накладная, квитанция).
3. Акт гидравлического испытания системы, в которой монтировалось изделие.
4. Настоящий заполненный гарантийный талон.

Отметка о возврате или обмене товара: _____

Дата: «__» _____ 20__ г. Подпись _____