

## 1. Общие сведения об изделии

- 1.1. Наименование изделия: Кронштейн  
1.2. Обозначение (марка): К1П-1,5-1,5-0,150 г.ц. СВ95/СВ110  
1.3. Кронштейн предназначен для установки на опору наружного освещения и монтажа осветительных приборов.

## 2. Основные технические данные и характеристики

Наименование показателей, единицы измерения	Норма
Габаритные и присоединительные размеры	см. рис.1.
Масса, кг	13
Максимальный вес осветительного прибора, кг	10
Материал: ГОСТ 380-2005	Ст3
Покрытие: ГОСТ 9.307-89	Гор. цинк
Максимально допустимый климатический район ГОСТ16350-80	II <sub>4</sub>
Ветровой район по СП 20.13330.2011 «СНиП 2.01.07-85»	V*
Категория размещения ГОСТ 15150-69	1
Категория транспортирования ГОСТ 15150-69	8
Категория хранения ГОСТ 15150-69	7

\* Применение в различных ветровых районах эксплуатации имеет ограничения, которые зависят от размеров осветительных приборов и кронштейнов

## 3. Комплект поставки

В комплект поставки на единицу продукции входят изделия и документы:

Кронштейн К1П-1,5-1,5-0,150 г.ц. СВ95/СВ110	1	шт.
Паспорт	1	шт.

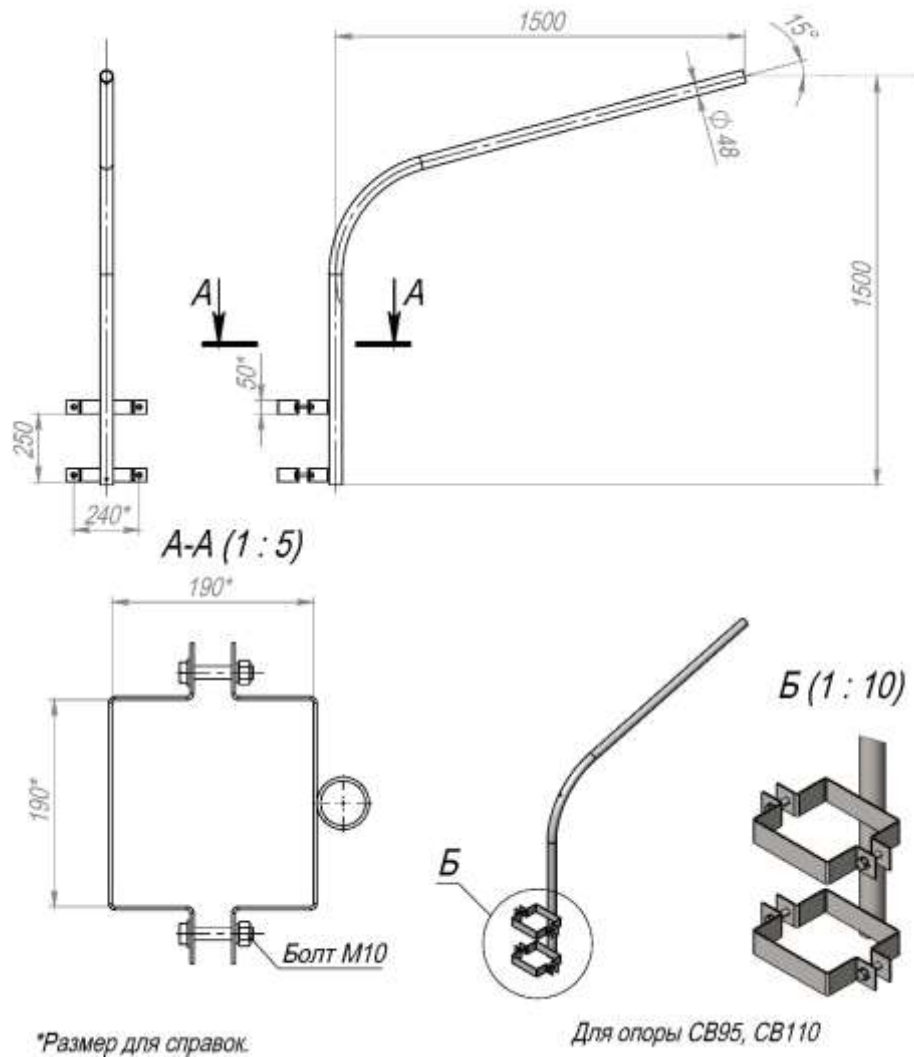
## 4. Дата выпуска:

МП

## 5. Гарантии изготовителя

- 5.1 Изготовитель гарантирует нормальную работу изделия при условии строгого соблюдения потребителем правил хранения, транспортирования, монтажа и эксплуатации.
- 5.2 Изготовитель гарантирует замену деталей и самого изделия, вышедших из строя по вине изготовителя в течение гарантийного срока эксплуатации, кроме покупных изделий.
- 5.3 Хранение изделий в предмонтажный период при повышенной влажности в упаковке не допускается.
- 5.4 Гарантийный срок установлен 12 месяцев с момента ввода изделия в эксплуатацию, но не более 18 месяцев с момента изготовления.
- 5.5 Гарантийный срок на цинковое покрытие с последующим порошковым окрашиванием – 3 года (при отсутствии механических повреждений).

Рис.1 - Габаритные и присоединительные размеры



ООО «Электростарт»

Паспорт

Кронштейн  
К1П-1,5-1,5-0,150 г.ц. СВ95/СВ110

Производитель оставляет за собой право на внесение изменений в конструкцию изделий, не влияющих на эксплуатационные характеристики.

142100 МО г.Подольск  
Пр-т Ленина 107/49  
+7(495)9027001