

## 1. Общие сведения об изделии

- 1.1. Наименование изделия: Опора граненая силовая фланцевая
- 1.2. Обозначение (марка): ОГСф-0,4-9,0(Д395-310-8х25)-01-ц
- 1.3. Опора предназначена для установки на нее кронштейна с осветительным оборудованием. Кронштейн фиксируется в верхней части опоры при помощи болтов.
- 1.4. Опора монтируется на индивидуальный фундамент и фиксируется при помощи комплекта метизов (поставляется отдельно).
- 1.5. Опора предназначена для подвеса кабелей СИП.
- 1.6. Способ подвода питающего кабеля в опору - воздушный (болт заземления и отверстие для ввода кабеля выполняется на расстоянии 900 мм от верха опоры).
- 1.7. Для исполнения 02 – способ подвода питающего кабеля – внутренний (через окна в закладном элементе), предусмотрен ревизионный лючок.
- 1.8. Изготовлены на основании: ТУ 5260-002-61553457-2014

## 2. Основные технические данные и характеристики

Наименование показателей, единицы измерения	Норма		
2.1. Габаритные и присоединительные размеры	см. рис. 1		
2.2. Посадочное место кронштейна	К110		
2.3. Нагрузки на фундамент	М, т*м	N, т	Q, т
	3,2	0,26	0,4
2.4. Масса, кг	161		
2.5. Материал: ГОСТ 380-2005	Ст3		
2.6. Покрытие: ГОСТ 9.307	Гор. цинк		
2.7. Максимально допустимое горизонтальное усилие на опору на уровне не более 8000 мм	400 кг		
2.8. Температура воздуха наиболее холодных суток обеспеченностью 0,98, °С	не ниже минус 45		
2.9. Категория размещения ГОСТ 15150-69	1		
2.10. Категория транспортирования ГОСТ 15150-69	8		
2.11. Категория хранения ГОСТ 15150-69	7		

## 3. Комплект поставки

В комплект поставки на единицу продукции входят изделия и документы:

<b>Опора граненая силовая фланцевая ОГСф-0,4-9,0(Д395-310-8х25)-01-ц</b> В составе: - Стойка – 1 шт. - Крышка люка – 1 шт. (для исполнения -02) - Винт М6х16 – 1 шт. (для исполнения -02) - Комплект метизов для крепления кронштейна: болт М10х35 – 8 шт.	1	шт.
<b>Паспорт (на партию)</b>	1	шт.

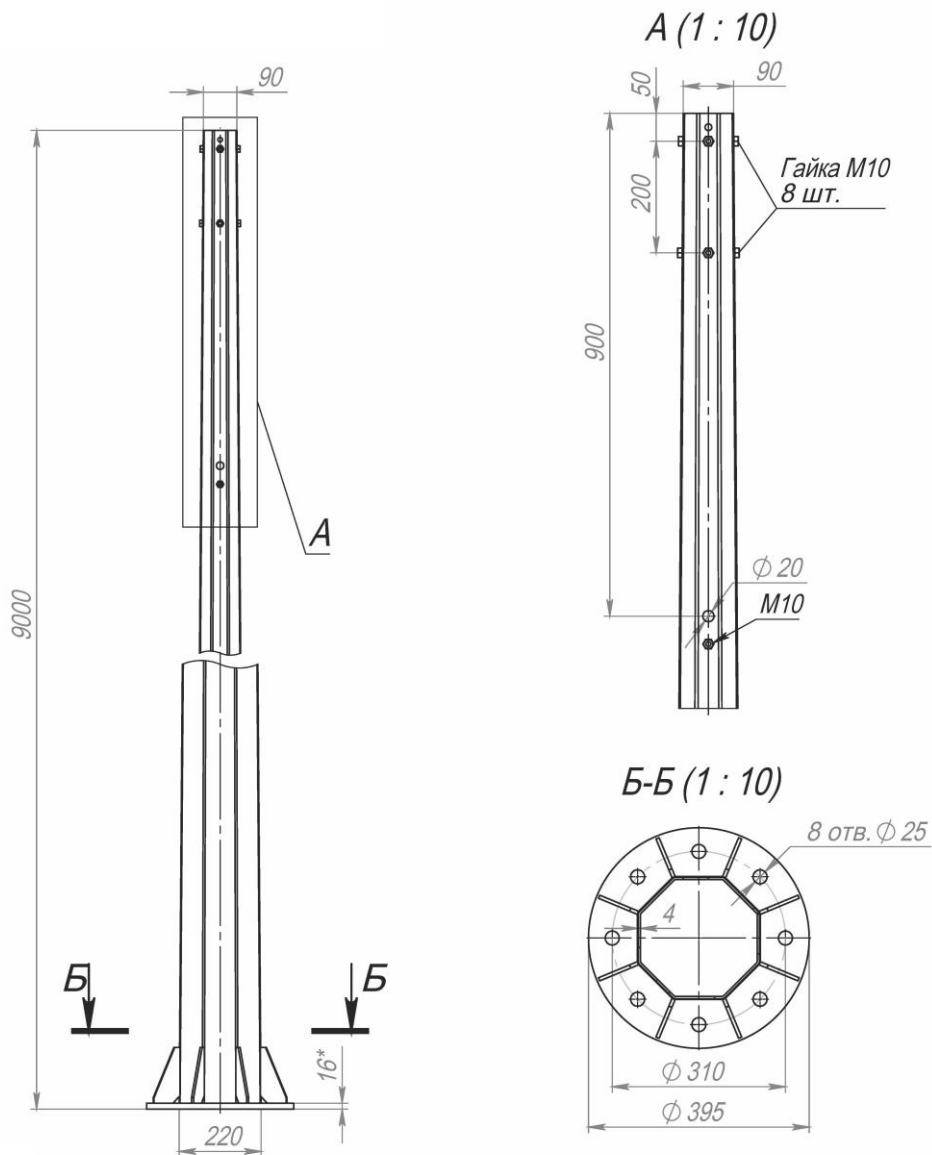
Дата выпуска: апрель 2023 г.



## 4. Гарантии изготовителя

- 4.1 Изготовитель гарантирует нормальную работу изделия при условии строгого соблюдения потребителем правил хранения, транспортирования, монтажа и эксплуатации.
- 4.2 Изготовитель гарантирует замену деталей и самого изделия, вышедших из строя по вине изготовителя в течение гарантийного срока эксплуатации, кроме покупных изделий.
- 4.3 Хранение изделий в предмонтажный период при повышенной влажности в упаковке не допускается.
- 4.4 Гарантийный срок установлен 12 месяцев с момента ввода изделия в эксплуатацию, но не более 18 месяцев с момента изготовления.
- 4.5 Гарантийный срок на цинковое покрытие – 3 года (при отсутствии механических повреждений).
- 4.6 Эксплуатационный срок изделия с цинковым покрытием – не менее 15 лет (при отсутствии механических повреждений).
- 4.7 Гарантийный срок на порошковое покрытие – 1 год (при отсутствии механических повреждений).

Рис.1 - Габаритные и присоединительные размеры



Высота приложения к опоре максимального горизонтального усилия  $H_1=8000$  мм.  
\*Размер для справок.

Производитель оставляет за собой право на внесение изменений в конструкцию изделий, не влияющих на эксплуатационные характеристики.

ООО «Электростарт»

Паспорт

Опора граненая  
силовая фланцевая  
ОГСф-0,4-9,0(Д395-310-8х25)-01-ц

142100 МО г. Подольск  
Пр-т Ленина 107/49  
+7(495)9027001