

Технический паспорт изделия

Вентили термостатические для радиатора



Гарантийный талон №

Наименование товара _____

Марка, артикул, типоразмер _____

Название и адрес торгующей организации _____

Контактные телефоны _____

Дата продажи « ____ » _____ 20__ г. Продавец _____ / _____
М.П. (подпись) (расшифровка подписи)

С условиями гарантии СОГЛАСЕН:

ПОКУПАТЕЛЬ _____ / _____
(подпись) (расшифровка подписи)

Данные о монтаже оборудования:

Свидетельство № _____ от « ____ » _____ 20__ г.

Наименование организации _____

С условиями монтажа ознакомлен _____ / _____
М.П. (подпись) (расшифровка подписи)

Дата монтажа « ____ » _____ 20__ г. Монтажник _____ / _____
М.П. (подпись) (расшифровка подписи)

Гарантийный срок — 60 месяцев с даты ввода в эксплуатацию, но не более 72 месяцев с момента продажи конечному Потребителю

Гарантийный талон действителен только в оригинале!

Более подробную информацию об ассортименте Royal Thermo можно найти на сайте:

www.royal-thermo.ru

Рекламации и претензии к качеству товара принимаются по адресу:

125493, г. Москва, ул. Нарвская, д. 21

Тел: 8-800-500-07-75

В случае предъявления претензий по качеству изделия в течение гарантийного срока, необходимо предоставить следующие документы:

- Заявление с указанием паспортных данных / реквизитов организации заявителя;
- Технический паспорт с заполненным Гарантийным талоном;
- Документы, подтверждающие покупку изделия;
- Копию разрешения эксплуатационной организации, отвечающей за систему, в которой было установлено изделие, на изменение данной отопительной системы;
- Копию Акта о вводе изделия в эксплуатацию.

Отметка о возврате или обмене товара: _____

Дата: « ____ » _____ 20__ г. Подпись _____

Технический паспорт изделия

Вентили термостатические для радиатора



Условия хранения и транспортировки

Транспортировка и хранение вентиля должно осуществляться в упаковке завода-производителя и соответствовать требованиям ГОСТ 15150 (п.3 и п.5)

Утилизация

Утилизация изделия (переплавка, захоронение, перепродажа) производится в порядке, установленном Законами РФ от 22 августа 2004 г. № 122-ФЗ «Об охране атмосферного воздуха», от 10 января 2003 г. № 15-ФЗ «Об отходах производства и потребления», а также другими российскими и региональными нормами, актами, правилами, распоряжениями и пр., принятыми во исполнение указанных законов.

Гарантийные обязательства

Изготовитель гарантирует, что изделие соответствует действующим требованиям безопасности. Гарантийный срок на вентили термостатические Royal Thermo составляет 60 месяцев со дня ввода в эксплуатацию при условии соблюдения потребителем или третьих лиц требований к транспортировке, хранению, монтажу и условиям эксплуатации, изложенных в настоящем Паспорте. Гарантия распространяется на все дефекты, возникшие по вине завода-производителя.

Гарантия не распространяется на:

- дефекты, возникшие по вине потребителя или третьих лиц в результате нарушений правил транспортировки, хранения, монтажа и условий эксплуатации
- периодическое обслуживание и сервисное обслуживание изделия
- любые адаптации и изменения изделия, в т.ч. с целью усовершенствования и расширения обычной сферы его применения, которая указана в Инструкции по эксплуатации изделия, без предварительного письменного согласия изготовителя
- если будет полностью/частично изменен, стерт, удален или будет неразборчив серийный номер изделия;
- в случае использования изделия не по его прямому назначению, не в соответствии с его Инструкцией по эксплуатации, в том числе, эксплуатации изделия с перегрузкой или совместно со вспомогательным оборудованием, не рекомендуемым Продавцом (изготовителем)
- в случае наличия на изделии механических повреждений (сколов, трещин, и т.д.), воздействий на изделие
- в случае чрезмерной силы, химически агрессивных веществ, высоких температур, повышенной влажности/запыленности, концентрированных паров, если что-либо из перечисленного стало причиной неисправности изделия
- в случае ремонта/наладки/инсталляции/адаптации/пуска в эксплуатацию изделия не уполномоченными на то организациями/лицами
- в случае стихийных бедствий (пожар, наводнение и т.д.) и других причин находящихся вне контроля Продавца (изготовителя) и Покупателя, которые причинили вред изделию
- в случае дефектов, возникших вследствие попадания внутрь изделия посторонних предметов, жидкостей,
- в случае насекомых и продуктов их жизнедеятельности, и т.д.
- в случае дефектов системы, в которой изделие использовалось как элемент этой системы

Претензии к качеству товара могут быть предъявлены только в течение гарантийного срока.

Технический паспорт изделия

Вентили термостатические для радиатора



Производитель

«IVR» SPA, Адрес: Италия, Via dell'Annunciata, 23/4, 20121 Milano (Mi), Italy, Фактический адрес: Италия, Via Brughiera 3, 1, 28010 Voca (NO) Italy

Артикулы:

RTE 50.011, RTE 50.012, RTE 50.013, RTE 50.014, RTE 50.015

Содержание паспорта соответствует техническому описанию производителя

Сертификация

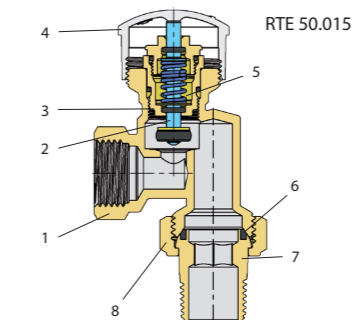
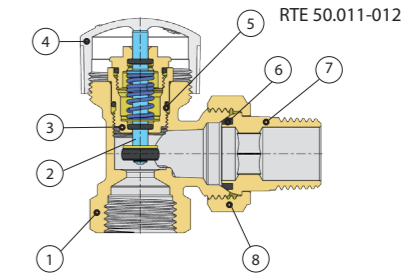
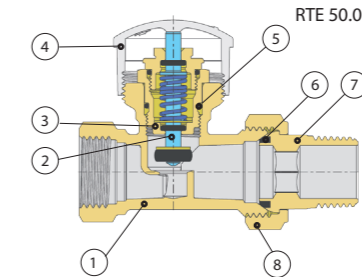
Изделия соответствуют требованиям европейского стандарта EN 215 и Технического регламента ТР ТС 010/2011 «О безопасности машин и оборудования» и сертифицированы на Единой территории Таможенного Союза.

Сведения об изделии

Радиаторные термостатические вентили применяются для плавного механического (при комплектации термоголовкой или сервоприводом — автоматического) регулирования расхода теплоносителя в водяных системах отопления.

При комплектации сервоприводом необходимо наличие автоматического блока управления (комнатный термостат). Наличие разъемного соединения позволяет монтировать и демонтировать вентиль без демонтажа трубопровода.

Конструкция



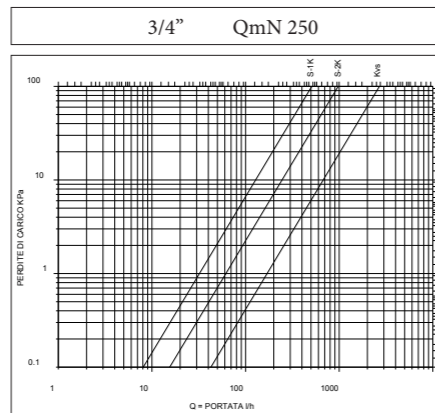
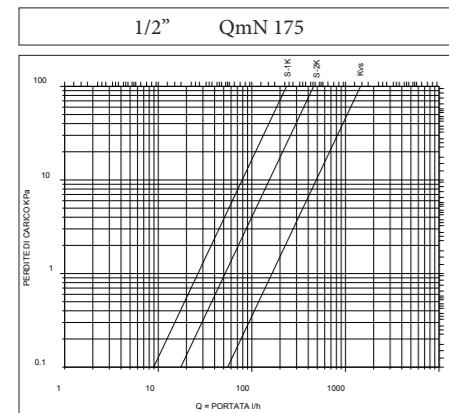
№	Составной элемент	Материал
1	Корпус	Никелированная латунь марки CW617N
2	Шток	Нержавеющая сталь AISI 304
3	Прижимной винт	Латунь марки CW614N
4	Ручка	Пластик ABS, размер M30x1,5
5	Уплотнитель o-ring	EPDM
6	Уплотнитель полусгона	P.T.F.E
7	Полусгон	Никелированная латунь марки CW617N
8	Накидная гайка	Никелированная латунь марки CW617N



Технические характеристики

№	Характеристика	Ед.изм.	Значение
1	Нормативный срок службы	лет	30
2	Рабочее давление	бар (МПа)	10 (1,0)
3	Испытательное давление (опрессовочное)	бар (МПа)	15 (1,5)
4	Максимальный перепад давления на вентиле	бар (МПа)	1,0 (0,1)
5	Максимальная рабочая температура теплоносителя	°C	110
6	Допустимая температура окружающей среды	°C	от +5 до 55
7	Допустимая предельная влажность окружающей среды	%	до 80
8	Диапазон диаметров условного прохода (Dy)	Дюйм	1/2", 3/4"
9	Рабочая длина штока	мм	2,9
10	Максимальное содержание гликоля	%	50
11	Максимальный расход (при перепаде давления 1 бар)	л/час	1250
12	Резьба под термоголовку		M30x1,5
13	Крутящий момент на ручку при ручном регулировании	Нм	Не более 2
14	Допустимый изгибающий момент на корпус вентиля согласно ГОСТ 30815 (п. 8.4.3)	Нм	1/2- не более 120 3/4- не более 180

Гидравлические характеристики



Комплект поставки

Вентиль термостатический в сборе. Термоголовка поставляется отдельно. Рекомендуется применять термоголовку жидкостную т.м. Royal Thermo (артикул RTE 50.030).



Монтаж и тахническое обслуживание

- Термостатический вентиль монтируется таким образом, чтобы в последствии термоголовка находилась горизонтально.
- Монтаж вентиля к отопительному прибору осуществляется на подающей линии, причем направление движения теплоносителя должно совпадать с направлением стрелки на корпусе вентиля.
- При монтаже вентиля к трубопроводу или отопительному прибору присоединяется первым патрубком полусгона. Монтаж производится с помощью специального сгонного ключа. Накладную гайку полусгона после затяжки вручную следует повернуть ключом не более, чем на 1/2 оборота.
- Клапаны должны эксплуатироваться при давлении и температуре, изложенных в таблице технических характеристик.
- Разборка вентиля допускается только при сливе теплоносителя
- Для монтажа вентиля не допускается использование рычажных ключей.
- При установке термоголовки или сервопривода колпачок ручной регулировки должен быть снят.
- При использовании термостатического клапана в однотрубной системе отопления, между входящим в отопительный прибор и выходящим из него участками трубопроводов, необходимо предусмотреть перепускной замыкающий участок (байпас). Диаметр байпаса подбирается таким образом, чтобы падение давления на участке клапан + отопительный прибор при номинальном расходе теплоносителя через клапан не превышало падения давления на байпасе. Если конструктивно такое решение невыполнимо, то на байпасе необходимо ставить либо дросселирующую шайбу, либо регулирующий вентиль.
- При установке термостатических вентилях в однотрубной системе требует принятия одной из следующих мер:
 - повышение производительности циркуляционного насоса;
 - повышение температуру теплоносителя;
 - увеличение площади поверхности радиатора (добавление секций).

Возможные неисправности

1. Не достигается или не поддерживается желаемая температура помещения.

Причины:

 - Низкая температура подающего теплоносителя.
 - Не подключен насос.
 - Циркуляционный насос или температура подающего теплоносителя управляются другим электрическим комнатным термостатом.
 - Слишком низкая мощность насоса.
 - Неправильное подключение насоса.
 - Отопительный стояк сильно сдросселирован или отключен.
 - В гравитационных системах отопления необходимо устанавливать дополнительный циркуляционный насос. Системы подвержены завоздушиванию.
2. Вентиль невозможно закрыть.

Причины:

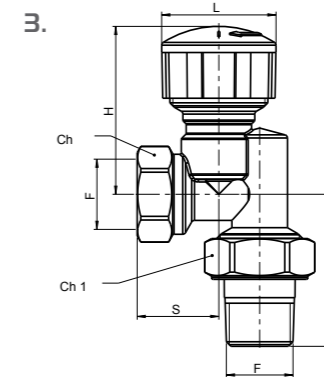
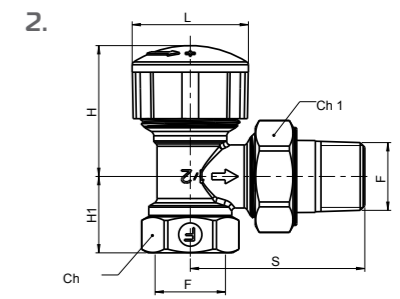
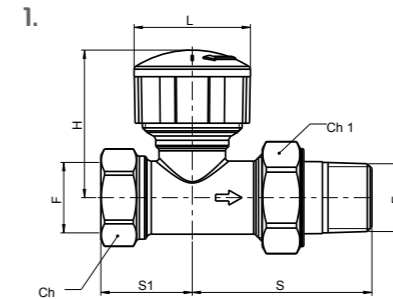
 - В большинстве случаев это объясняется наличием твердых частиц в области тарелки вентиля, например, окислы от сварки и ржавчины. Эти инородные тела можно удалить многократным нажатием на шпindel вентиля. Термоголовку перед этим необходимо снять.



3. Вентиль протекает.

- Причины:
- Свободное соединение сальника. Закрепить.
 - Уплотнительное кольцо в соединении сальника повреждено. Необходимо заменить.
 - Вентильная головка не закреплена. Закрепить. Возможно необходимо заменить вентильную головку.
4. Вентиль гремит.
- Причины:
- Однозначно перепутаны подающий и обратный трубопроводы.
5. Шум от движения теплоносителя.
- Причины:
- Необходимо уменьшить напор насоса (перепад давления).

Габаритные размеры



1.							
Артикул	F	L	S	H	S1	Ch	Ch1
RTE 50.013	1/2"	35	54	28	45	26	30
RTE 50.014	3/4"	35	61	33	45	32	37
2.							
Артикул	F	L	S	H	H1	Ch	Ch1
RTE 50.011	1/2"	35	52	40	23	26	30
RTE 50.012	3/4"	35	59	40	26	32	37
3.							
Артикул	F	L	S	H	H1	Ch	Ch1
RTE 50.015	1/2"	35	25	51	46	26	30