



## 001PM101 - Ручная касса

- Ручная касса представляет собой компьютер с 15-дюймовым сенсорным экраном

### Опции

- Ручной считыватель штрихкодовых билетов
- Встроенное устройство считывания и печати штрихкодовых билетов, а также считывания и записи пластиковых карт формата ISO, как проксимити-карт, так и карт с микрочипом
- Принтер для печати чеков
- Дополнительный дисплей для пользователя
- Считыватель RFID-карт с функцией записи
- Кассовый ящик для хранения наличности



## 001PAC110 - Центральный сервер с программным обеспечением

Программное обеспечение находится на центральном сервере, который управляет всеми устройствами на въезде и выезде с помощью интегрированного веб-сервера, а также сохраняет все события в специальной базе данных. Посредством веб-клиентов, соединенных между собой с помощью обычного веб-браузера, можно получить доступ ко всем необходимым функциям и статистике. Количество клиентов может быть любым; каждый пользователь располагает собственной страницей, с помощью которой он может пользоваться доступными для него функциями. Сервер позволяет отслеживать состояние пунктов въезда и выезда с парковки и управлять ими (в том числе дистанционно).

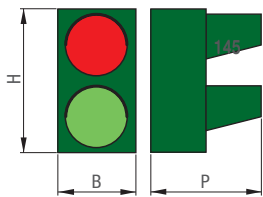
## Переговорные устройства

Место оператора с голосовой связью (IP-интерком)

Место оператора с голосовой и видеосвязью (IP-интерком)

GSM-маршрутизатор для переадресации вызовов

## Габаритные размеры аксессуаров (мм)



001PSSRV

H 488 - B 265 - P 375

Светофор КРАСНЫЙ - ЗЕЛЕНый

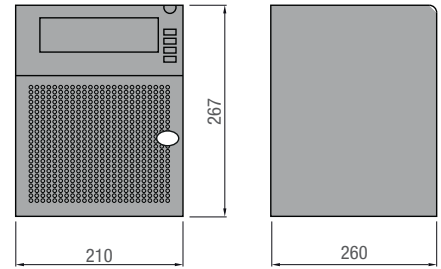
001PSSRV2

H 410 - B 290 - P 180

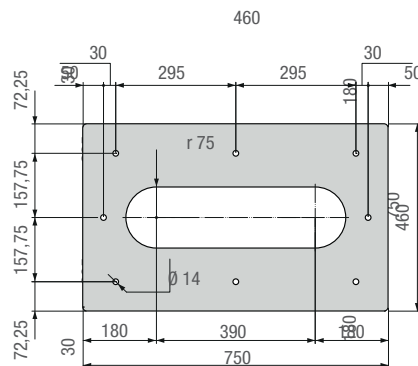
Светодиодный светофор КРАСНЫЙ - ЗЕЛЕНый



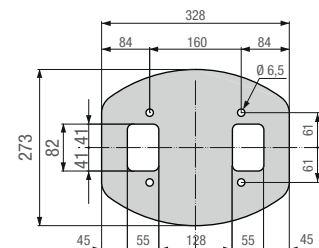
001PSAC114S - 001PSAC114D - Табло



001PSAC110 - Сервер



МОНТАЖНОЕ ОСНОВАНИЕ ДЛЯ  
АВТОМАТИЧЕСКИХ КАСС



МОНТАЖНОЕ ОСНОВАНИЕ ДЛЯ  
СТОЕК ВЪЕЗДА / ВЫЕЗДА