

ЦИФРОВЫЕ МОДУЛИ РАСШИРЕНИЯ

Позволяют дополнить существующую систему локального ввода/вывода контроллера необходимым количеством цифровых каналов. Модули устанавливаются на стандартную 35 мм DIN-рейку справа от модуля ЦПУ. Специальные фиксаторы и направляющие, расположенные на каждом модуле, обеспечивают надежное соединение модулей друг с другом. В состав ассортимента входят 5 типов цифровых модулей расширения.



ПРЕИМУЩЕСТВА

- Компактные размеры.
- Высокое быстродействие.
- Светодиодная индикация состояния каналов.
- Транзисторные выходы до 1 А на канал.
- Встроенная гальваническая развязка.

АССОРТИМЕНТ

	Наименование	Входы	Выходы	Артикул
	ПЛК S. 32DI	32	–	PLC-S-EXD-3200
	ПЛК S. 32DO	–	32 ^T	PLC-S-EXD-0032
	ПЛК S. 16DI/16DO	16	16 ^T	PLC-S-EXD-1616
	ПЛК S. 16DO	–	16 ^R	PLC-S-EXD-0016
	ПЛК S. 08DI/08DO	8	8 ^R	PLC-S-EXD-0808

R – релейный выход
T – транзисторный выход

ТЕХНИЧЕСКИЕ ХАРАКТЕРИСТИКИ PLC-S-EXD-3200

Параметр	Входы	Выходы
Количество входов/выходов	32	–
Тип входа/выхода	SINK	–
Номинальное напряжение	DC 24 В	–
Номинальный ток	4 мА	–
Логическая единица	>DC 19 В / 3 мА	–
Логический ноль	<DC 6 В / 1 мА	–
Быстродействие	3 мс или менее	–
Индикация состояния	логическая единица, светодиод включен	–
Гальваническая развязка	оптопара*	–

* Гальваническая развязка групповая, обеспечивается для группы входов и цифровой шины ПЛК.

ТЕХНИЧЕСКИЕ ХАРАКТЕРИСТИКИ PLC-S-EXD-0032

Параметр	Входы	Выходы
Количество входов/выходов	–	32
Тип входа/выхода	–	транзисторный, открытый коллектор
Номинальное напряжение	–	DC 24 В
Номинальный ток	–	1 А (COM 5 А)
Логическая единица	–	–
Логический ноль	–	–
Быстродействие	–	1 мс или менее
Индикация состояния	–	транзистор открыт, светодиод включен
Гальваническая развязка	–	оптопара*

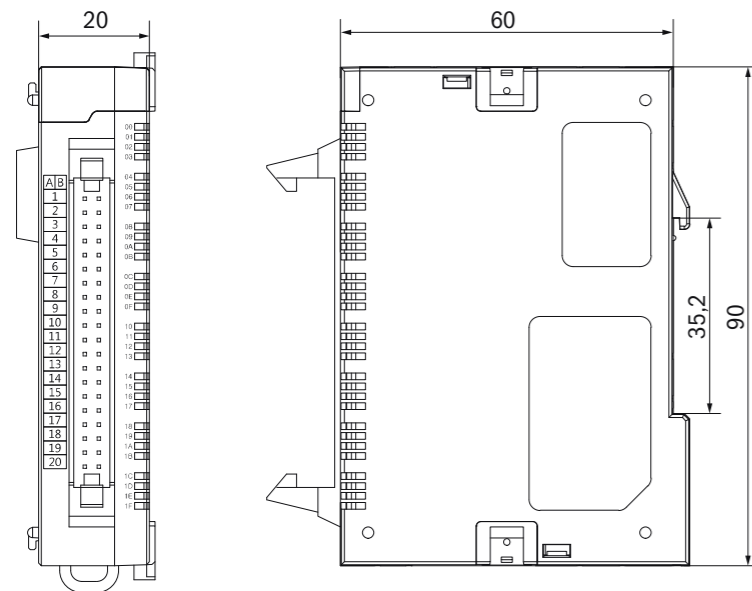
* Гальваническая развязка групповая, обеспечивается для группы выходов и цифровой шины ПЛК.

ТЕХНИЧЕСКИЕ ХАРАКТЕРИСТИКИ PLC-S-EXD-1616

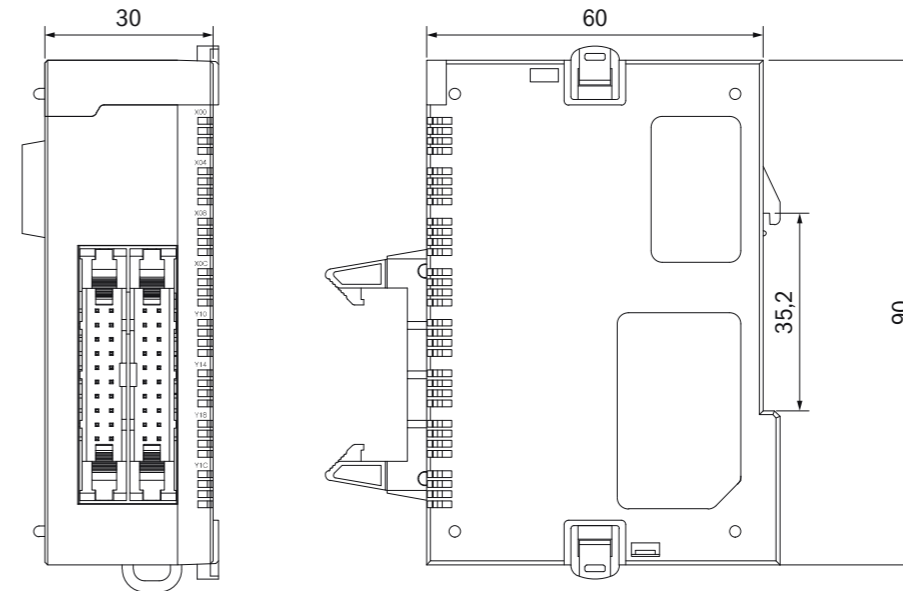
Параметр	Входы	Выходы
Количество входов/выходов	16	16
Тип входа/выхода	SINK	транзисторный, открытый коллектор
Номинальное напряжение	DC 24 В	DC 24 В
Номинальный ток	4 мА	1 А (COM 5 А)
Логическая единица	>DC 19 В / 3 мА	–
Логический ноль	<DC 6 В / 1 мА	–
Быстродействие	3 мс или менее	1 мс или менее
Индикация состояния	логическая единица, светодиод включен	транзистор открыт, светодиод включен
Гальваническая развязка	оптопара*	оптопара*

* Гальваническая развязка групповая, обеспечивается для группы выходов и цифровой шины ПЛК.

ГАБАРИТНЫЕ РАЗМЕРЫ (ММ) PLC-S-EXD-3200 И PLC-S-EXD-0032



ГАБАРИТНЫЕ РАЗМЕРЫ PLC-S-EXD-1616 (ММ)



ТЕХНИЧЕСКИЕ ХАРАКТЕРИСТИКИ PLC-S-EXD-0016

Параметр	Входы	Выходы
Количество входов/выходов	–	16
Тип входа/выхода	–	ЭМ-реле
Номинальное напряжение	–	АС 230 В / DC 24 В
Номинальный ток	–	активная нагрузка 2 А (СОМ 5 А)
Логическая единица	–	–
Логический ноль	–	–
Быстродействие	–	10 мс или менее
Индикация состояния	–	контакт замкнут, светодиод включен
Гальваническая развязка	–	ЭМ-реле

* Гальваническая развязка групповая, обеспечивается для группы выходов и цифровой шины ПЛК.

ТЕХНИЧЕСКИЕ ХАРАКТЕРИСТИКИ PLC-S-EXD-0808

Параметр	Входы	Выходы
Количество входов/выходов	8	8
Тип входа/выхода	SINK	ЭМ-реле
Номинальное напряжение	DC 24 В	АС 230 В / DC 24 В
Номинальный ток	4 мА	активная нагрузка 2 А (СОМ 5 А)
Логическая единица	>DC 19 В / 3 мА	–
Логический ноль	<DC 6 В / 1 мА	–
Быстродействие	3 мс или менее	10 мс или менее
Индикация состояния	логическая единица, светодиод включен	контакт замкнут, светодиод включен
Гальваническая развязка	оптопара*	ЭМ-реле

* Гальваническая развязка групповая, обеспечивается для группы выходов и цифровой шины ПЛК.

ГАБАРИТНЫЕ РАЗМЕРЫ (ММ): PLC-S-EXD-0016 И PLC-S-EXD-0808

