



Торцовочная пила ТП-255ПЛ

Точильные станки Т-125/200,
Т-150/250, Т-200/450



Станок для заточки цепей Т-220

Строительный пылесос ПС-1500/20



ТОРЦОВОЧНАЯ ПИЛА ТП-255ПЛ

РЕСАНТА



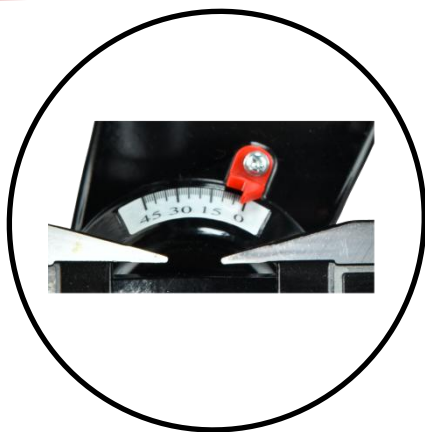
Торцовочная пила – циркулярная (круглая) пила с электрическим сетевым приводом для поперечного распила длинных заготовок как под прямым углом, так и под произвольно выбранным углом. Торцовочные пилы предназначены для распила дерева и композитных материалов на его основе, а при установке особых пильных дисков — для распила тонких металлических и пластиковых профилей и труб.

ПРЕИМУЩЕСТВА ТП-255ПЛ

РЕСАНТА

Подключение к пылесосу

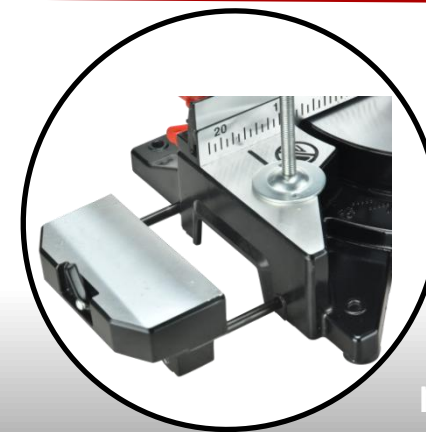
Возможность установки
угла распила



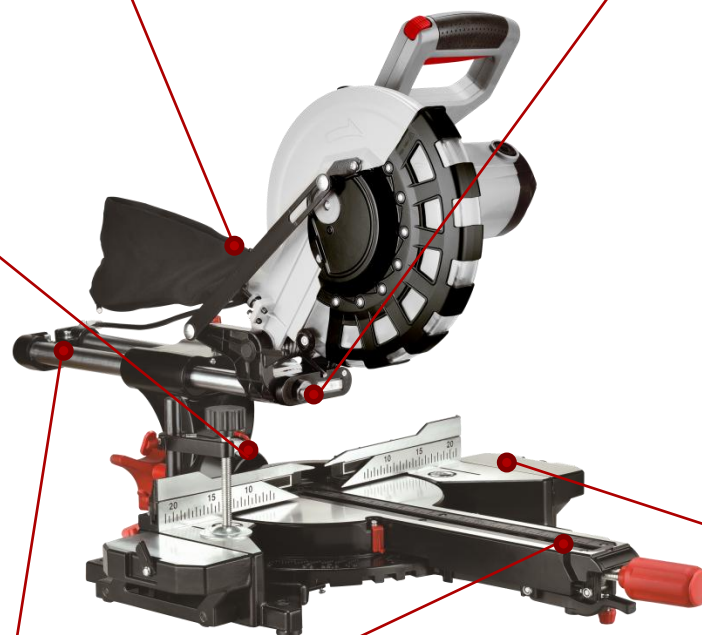
Лазерный указатель и
подсветка рабочей зоны для
точного распила



Боковые упоры для распила
длинных заготовок



Широкий поперечный пропил
благодаря протяжке



ТОРЦОВОЧНАЯ ПИЛА ТП-255ПЛ

РЕСАНТА

ТЕХНИЧЕСКИЕ ХАРАКТЕРИСТИКИ

Серия ТП/Модель	ТП-255ПЛ
Напряжение сети	220-230В~50 Гц
Номинальная мощность	2200 Вт
Частота вращения	5000 об/мин
Диаметр пильного диска	255 мм
Тип привода	Прямой
Лазер	Есть
Протяжка	Есть
Подсветка рабочей зоны	Есть
Макс. глубина и ширина пиления при:	
90/90°	80x340 мм
90/45°	80x240 мм
45/90°	42x340 мм
45/45°	42x240 мм
Вес нетто/брутто	15,1 / 16,7 кг
Размер коробки	82x48x41 см

ТОЧИЛЬНЫЕ СТАНКИ СЕРИИ Т

РЕСАНТА

Линейка **точильных станков** относится к типу универсальных лёгких заточных станков с приводом от электромотора. Точильный станок предназначен для заточки ножей, стамесок и другого режущего инструмента.



T-125/200

T-200/450

T-150/250

ТОЧИЛЬНЫЕ СТАНКИ СЕРИИ Т

РЕСАНТА

ПРЕИМУЩЕСТВА



- Защитный экран
- Искрогаситель
- Рабочий упор на всех моделях



Зернистость камней А36 и А60 на всех моделях



Подсветка рабочей зоны на моделях Т-150/250 Т-200/450

ТЕХНИЧЕСКИЕ ХАРАКТЕРИСТИКИ

Серия Т / Модель	Т-125/200	Т-150/250	Т-200/450
Напряжение сети	220-230В~50 Гц		
Номинальная мощность	200 Вт	250 Вт	450 Вт
Частота вращения	2950 об/мин		
Размер круга	125x16 мм	150x16 мм	200x20 мм
Посадочный диаметр круга	12,7 мм	12,7 мм	12,7 мм
Подсветка	Нет	Есть	Есть
Вес нетто/брутто	4,5/5,5 кг	5,3/6,3 кг	9,3/10,3 кг
Размер коробки	28*18,5*20,5 см	29,5*20*21 см	35,5*26*28

СТАНОК ДЛЯ ЗАТОЧКИ ЦЕПЕЙ T-220

РЕСАНТА

Проверенная временем классическая модель станка для заточки цепей бензо и электропил.



Преимущества:

- Прочное алюминиевое основание
- Защитный экран
- Высокая скорость заточного круга

ТЕХНИЧЕСКИЕ ХАРАКТЕРИСТИКИ

Серия Т / Модель	T-220
Напряжение сети	220-230В~50 Гц
Номинальная мощность	220 Вт
Частота вращения	6000 об/мин
Диаметр заточного круга	100 мм
Посадочный диаметр круга	10 мм
Вес нетто/брутто	2/2,7 кг
Размер коробки	18*16*22 см

ПЫЛЕСОС СТРОИТЕЛЬНЫЙ ПС-1500/20

РЕСАНТА

Пылесос строительный предназначен для сухой и влажной уборки помещений, а также для совместного использования с электроинструментом при принудительном удалении продуктов строгания, пиления и т.д.

Преимущества:

- Прочный бак из нержавеющей стали
- Металлические застежки крепления корпуса двигателя к баку
- Розетка для подключения электроинструмента
- Два типа работы
- Фильтры и мешки в комплекте
- Различные насадки в комплекте
- Функция выдувания
- Функция быстрого слива воды
- Длинный сетевой кабель



resanta.ru

ПЫЛЕСОС СТРОИТЕЛЬНЫЙ ПС-1500/20

РЕСАНТА

ТЕХНИЧЕСКИЕ ХАРАКТЕРИСТИКИ

Серия ПС / Модель	ПС-1500/20
Напряжение сети	220-230В~50 Гц
Мощность	1500 Вт
Рабочее разряжение	19,5 кПа
Скорость воздушного потока	40 л/сек
Режим работы	всасывание и выдувание
Розетка для подключения инструмента	есть
Объем бака	20 л
Функция быстрого слива воды	Есть
Мощность подключаемого инструмента	100-2000 Вт
Длина гофрированного шланга	3 м
Длина шнура питания	5 м
Вес нетто/брутто	5,85/6,95
Размер коробки	34*33*45 см