



## OptiMat D Автоматические выключатели в литом корпусе

Серия автоматических выключателей и выключателей-разъединителей в литом корпусе OptiMat D — это современное поколение трехполюсных автоматических выключателей стационарного, втычного и выдвигаемого исполнений, оснащенных термомагнитными регулируемыми и электронными микропроцессорными расцепителями предназначенных для защиты электрических цепей от перегрузок и коротких замыканий, в том числе от однофазных коротких замыканий. Выключатели с приемкой Российского морского регистра судоходства (далее РМРС) и приемкой Российского классификационного общества (далее РКО) предназначены для защиты судового электрооборудования и портовой инфраструктуры. Выключатели с приемкой АЭС предназначены для защиты атомных электростанций.



### ► Структура условного обозначения

Для выключателей с микропроцессорными расцепителями

OptiMat D 1600 N - D - MR2 - Y3 - АЭС



1	Серия	OptiMat								
2	Типоисполнение	D — автоматические выключатели в литом корпусе								
3	Типоразмер / Номинальный ток In, А	100	160	250	400	630	800	1000	1250	1600
4	Предельная отключающая способность, кА	N — 40 H — 65	N — 40 H — 65	N — 40 H — 65	N — 40 H — 65	N — 40 H — 65	N — 50 H — 85	N — 50 H — 85	N — 50 H — 85	N — 50 H — 85
5	Исполнение выключателя	Только для выдвигаемого OptiMat D800, 1000, 1250, 1600 А дополнительное обозначение: D — выдвигаемое <sup>5)</sup>								
6	Вид микропроцессорного расцепителя	<sup>1)</sup> MR1		<sup>1)</sup> MR1 <sup>2)</sup> MR1.1 <sup>3)</sup> MR2.1 <sup>4)</sup> MR2			<sup>4)</sup> MR2			
7	Обозначение климатического исполнения и категории размещения	Y3 — приемка ОТК OM4 — (для выключателей с приёмкой РМРС)								
8	Обозначение приёмки	РЕГ — для выключателей с приёмкой РМРС и РКО		Э — для поставок на экспорт		АЭС — для атомных электростанций		при отсутствии — приёмка ОТК		

<sup>1)</sup> MR1 — защита электрических цепей от перегрузок и коротких замыканий с регулируемой выдержкой времени в зоне перегрузки и с регулируемой кратковременной выдержкой времени в зоне короткого замыкания, с настраиваемой функцией тепловой памяти.

<sup>2)</sup> MR1.1 — защита электрических цепей от перегрузок и коротких замыканий с фиксированной выдержкой времени в зоне перегрузки и с регулируемой кратковременной выдержкой времени в зоне короткого замыкания, с предустановленной функцией тепловой памяти.

<sup>3)</sup> MR2.1 — защита электрических цепей от перегрузок и коротких замыканий, в том числе от однофазных коротких замыканий, с регулируемой выдержкой времени в зоне перегрузки и с регулируемой кратковременной выдержкой времени в зоне короткого замыкания, с настраиваемой функцией тепловой памяти.

<sup>4)</sup> MR2 — защита электрических цепей от перегрузок и коротких замыканий, в том числе от однофазных коротких замыканий, с регулируемой выдержкой времени в зоне перегрузки и с регулируемой кратковременной выдержкой времени в зоне короткого замыкания, с настраиваемой функцией тепловой памяти и индикацией настраиваемых параметров.

<sup>5)</sup> Выдвигаемое исполнение OptiMat D800-1600 поставляется в сборе с фиксированной частью.

В базовую комплектацию автоматического выключателя OptiMat D входят межполюсные перегородки (4 шт.).

Указанные в таблицах главы артикулы могут быть изменены. Если необходимые вам артикулы не найдены на сайте, обратитесь в службу поддержки КЭАЗ.

Для выключателей с терромагнитными регулируемыми расцепителями

## OptiMat D 250 N - TM 250 - УХЛЗ - АЭС

①      ②      ③      ④      ⑤      ⑥      ⑦      ⑧

①	Серия	OptiMat			
②	Типоисполнение	D — автоматические выключатели в литом корпусе			
③	Обозначение типоразмера выключателя	250 — с расцепителями от 16 до 250 А		630 — с расцепителями от 320 до 630 А	
④	Предельная отключающая способность, кА	L — 25 N — 40 F — 50		N — 40 F — 50 H — 65	
⑤	Обозначение расцепителя	TM — терромагнитный регулируемый расцепитель для защиты электрических цепей от перегрузок и коротких замыканий			
⑥	Значение номинального тока расцепителя	016, 020, 025, 032, 040, 050, 063, 080, 100, 125 — с регулируемыми уставками по рабочему току $I_r$ от токов перегрузки и фиксированными уставками защиты от токов к.з.		320, 400, 500, 630 — с регулируемыми уставками защиты от токов перегрузки и токов к.з.	
⑦	Обозначение климатического исполнения и категории размещения	УХЛЗ			
⑧	Обозначение приемки	РЕГ — для выключателей с приёмкой РМРС и РКО	Э — для поставок на экспорт	АЭС — для атомных электростанций	при отсутствии — приёмка ОТК

В базовую комплектацию автоматического выключателя OptiMat D входят межполюсные перегородки (4 шт.).

Для автоматических выключателей-разъединителей класса X (ABP-X)

## OptiMat D 250 - NA - УХЛЗ - АЭС

①      ②      ③      ④      ⑤      ⑥

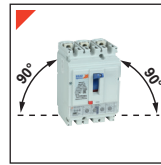
①	Серия	OptiMat				
②	Типоисполнение	D — автоматические выключатели в литом корпусе				
③	Типоразмер / Номинальный ток $I_n$ , А	100	160	250	400	630
④	Обозначение классификации АВР	NA — класс X: со встроенным нерегулируемым мгновенным расцепителем короткого замыкания для собственной защиты				
⑤	Обозначение климатического исполнения и категории размещения	УХЛЗ				
⑥	Обозначение приемки	РЕГ — для выключателей с приёмкой РМРС и РКО	Э — для поставок на экспорт	АЭС — для атомных электростанций	при отсутствии — приёмка ОТК	

В базовую комплектацию автоматического выключателя-разъединителя OptiMat D входят межполюсные перегородки (4 шт.).

► **Преимущества серии**



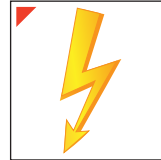
Интеллектуальные микропроцессорные расцепители обеспечивают все необходимые виды защит с высокой точностью измерения параметров сети.



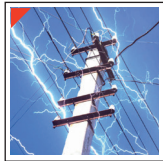
Монтаж вертикально или поворот вправо/влево на 90° стационарного, втычного и выдвижного исполений.



Автоматические выключатели OptiMat D могут эксплуатироваться в диапазоне температур -40...+70 °С (для микропроцессорных расцепителей) и -60...+70 °С (для терромагнитных расцепителей)



Эффективное токоограничение позволяет значительно уменьшить воздействие тока короткого замыкания как на элементы сети, так и на сам аппарат.



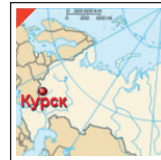
Устойчивость к коммутационным перенапряжениям и радиочастотным помехам.



Гарантия 5 лет. Каждый аппарат проходит многоступенчатый контроль качества от комплектации до склада готовой продукции.



Система «двойного разрыва» главных контактов гарантирует мгновенное отключение токов короткого замыкания и существенно уменьшает износ главных контактов, что увеличивает срок службы выключателя.



Расположение в центральной части Российской Федерации и полностью собственное производство позволяют выполнять поставки оборудования в кратчайшие сроки.




## ► Технические характеристики



Тип расцепителя		Термомагнитный регулируемый						Микропроцессорный									
Типоразмеры автоматических выключателей		OptiMat D250		OptiMat D630		OptiMat D100		OptiMat D160		OptiMat D250		OptiMat D400		OptiMat D630			
<b>Общие характеристики</b>																	
Номинальное рабочее напряжение Ue, В		690						690									
Номинальное напряжение изоляции Ui, В		800						800									
Номинальное импульсное выдерживаемое напряжение Uimp, кВ		8						8									
Категория применения		A						A		A (MR1), B (MR1.1), (MR2) и (MR2.1)							
Пригодность к разъединению		есть						есть									
Количество полюсов		3						3									
<b>Управление</b>																	
Ручное	рычаг управления	+						+		+							
	выносная поворотная рукоятка	+						+		+							
Электрическое	привод двигательный	+						+		+							
<b>Исполнения и типы подключения</b>																	
Стационарное	переднее	+						+		+							
	заднее	+						+		+							
Втычное	переднее, заднее ориентируемое	+						+		+							
Выдвижное	переднее, заднее ориентируемое	+						+		+							
<b>Номинальные и предельные параметры главной цепи выключателей</b>																	
Номинальный ток In, А		16, 20, 25, 32, 40, 50, 63, 80, 100, 125, 160, 200, 250				320, 400, 500, 630		100		160		250		400		630	
Номинальная частота, Гц		50						50									
Уровни отключающей способности		L	N	F	N	F	H	N	H	N	H	N	H	N	H	N	H
Номинальная предельная наибольшая отключающая способность Icu, кА	Ue 400 В	25	40	50	40	50	65	40	65	40	65	40	65	40	65	40	65
	Ue 690 В	8	8	10	8	10	10	8	10	8	10	8	10	8	10	8	10
Номинальная рабочая наибольшая способность Ics, % от Icu		100						100									
Номинальная наибольшая включающая способность Icm, кА	Ue 400 В	53	84	105	84	105	143	84	143	84	143	84	143	84	143	84	143
	Ue 690 В	13,6	13,6	17	13,6	17	17	13,6	17	13,6	17	13,6	17	13,6	17	13,6	17
Номинальный кратковременно выдерживаемый ток Icw, кА	0,5 с	-						-		3				7,5		7,5	
	1 с	-						-		-				-		-	
Общая износостойкость, циклов		16000				10000		16000		16000				10000			
Коммутационная износостойкость, циклов		Ue 400 В		6300		2500		10000		6300				2500			
<b>Расцепители защиты</b>																	
Термомагнитный/Микропроцессорный расцепитель		TM						MR1		MR1		MR1.1		MR2		MR2.1	
Защита от перегрузок	с регулируемой уставкой по току	+						+		+		+		+		+	
	с фиксированной уставкой по времени	-						-		-		+		-		-	
	с регулируемой уставкой по времени	-						+		-		-		+		+	
Защита от токов короткого замыкания	с регулируемой уставкой	+ (In=160, 200, 250 А)						+		+		+		+		+	
	с выдержкой времени	-						+		-		+		+		+	
	фиксированная мгновенного действия	+ (In=16, 20, 25, 32, 40, 50, 63, 80, 100, 125 А)						+		+		+		+		+	
Защита при однофазном коротком замыкании		-						-		-		-		+		+	
Индикация измеренного тока		-						-		+		-		+		-	
<b>Дополнительные устройства управления, сигнализации и безопасности</b>																	
Дополнительные контакты	контакты вспомогательные ВК	+						+									
	контакты сигнальные СК1 и СК2	+						+									
Расцепители напряжения и привод двигательный	расцепитель независимый	+						+									
	расцепитель минимального напряжения	+						+									
Аксессуары для подключения и безопасности	привод двигательный	+						+									
	крышка клеммная	+						+									
	расширители полюсов	+						+									
Межполюсные перегородки		в комплекте						в комплекте									
<b>Габаритные размеры и масса</b>																	
Габаритные размеры ШхВхГ, мм		105 x 162,5 x 88		140 x 256 x 111		105 x 162,5 x 88				140 x 256 x 111							
Масса, кг		1,7		5,5		2,2				6,2							



Тип расцепителя		Микропроцессорный				Автоматический выключатель-разъединитель					
Типоразмеры автоматических выключателей		OptiMat D800	OptiMat D1000	OptiMat D1250	OptiMat D1600	OptiMat D250-NA	OptiMat D630-NA				
<b>Общие характеристики</b>											
Номинальное рабочее напряжение Ue, В		690				690					
Номинальное напряжение изоляции Ui, В		800				800					
Номинальное импульсное выдерживаемое напряжение Uimp, кВ		8				8					
Категория применения		В				А					
Пригодность к разъединению		есть				есть					
Количество полюсов		3				3					
<b>Управление</b>											
Ручное	рычаг управления	+				+					
	выносная поворотная рукоятка	-				+					
Электрическое	привод двигательный	+				+					
<b>Исполнения и типы подключения</b>											
Стационарное	переднее	+				+					
	заднее	+				+					
Втычное	переднее, заднее ориентируемое	-				+					
Выдвижное	переднее, заднее ориентируемое	+				+					
<b>Номинальные и предельные параметры главной цепи выключателей</b>											
Номинальный ток In, А		800	1000	1250	1600	100, 160, 250	400, 630				
Номинальная частота, Гц		50				50					
Уровни отключающей способности		N	H	N	H	N	H	F	H		
Номинальная предельная отключающая способность Icu, кА	Ue 400 В	50	85	50	85	50	85	50	85	50	65
	Ue 690 В	20	30	20	30	20	30	20	30	10	10
Номинальная рабочая способность Ics, % от Icu		100				-					
Номинальная наибольшая включающая способность Icm, кА	Ue 400 В	105	187	105	187	105	187	105	187	105	143
	Ue 690 В	40	63	40	63	40	63	40	63	17	17
Номинальный кратковременно выдерживаемый ток Icw, кА	0,5 с	-				4		11,3			
	1 с	19,2				-		-			
Общая износостойкость, циклов		10000				16000		10000			
Коммутационная износостойкость, циклов		Ue 400 В	2000	2000	1000	1000	6300	2500			
<b>Расцепители защиты</b>											
Термомагнитный/Микропроцессорный расцепитель		MR2				-					
Защита от перегрузок	с регулируемой уставкой по току	+				-					
	с фиксированной уставкой по времени	-				-					
	с регулируемой уставкой по времени	+				-					
Защита от токов короткого замыкания	с регулируемой уставкой	+				-					
	с выдержкой времени	+				-					
	фиксированная мгновенного действия	+				-					
Защита при однофазном коротком замыкании		+				-					
Индикация измеренного тока		+				-					
<b>Дополнительные устройства управления, сигнализации и безопасности</b>											
Дополнительные контакты	контакты вспомогательные ВК	+				+					
	контакты сигнальные СК1 и СК2	+				+					
Расцепители напряжения и привод двигательный	расцепитель независимый	+				+					
	расцепитель минимального напряжения	в разработке				+					
	привод двигательный	+				+					
Аксессуары для подключения и безопасности	крышка клеммная	+				+					
	расширители полюсов	+				+					
	межполюсные перегородки	в комплекте				в комплекте					
<b>Габаритные размеры и масса</b>											
Габаритные размеры ШxВxГ, мм		210 x 378 x 140				105 x 162,5 x 88		140 x 256 x 111			
Масса, кг		17				1,7		5,5			

► Артикулы

Внешний вид	Номинальный ток, А	Наименование	Артикул	Наименование	Артикул	Наименование	Артикул
<b>Исполнения с термомангнитным регулируемым расцепителем</b>							
	Номинальная предельная отключающая способность	<b>Icu = 25 кА при 400 В AC</b>		<b>Icu = 40 кА при 400 В AC</b>		<b>Icu = 50 кА при 400 В AC</b>	
	16	OptiMat D250L-TM016-UXЛ3	291409	OptiMat D250N-TM016-UXЛ3	291422	OptiMat D250F-TM016-UXЛ3	291435
	20	OptiMat D250L-TM020-UXЛ3	291410	OptiMat D250N-TM020-UXЛ3	291423	OptiMat D250F-TM020-UXЛ3	291436
	25	OptiMat D250L-TM025-UXЛ3	291411	OptiMat D250N-TM025-UXЛ3	291424	OptiMat D250F-TM025-UXЛ3	291437
	32	OptiMat D250L-TM032-UXЛ3	291412	OptiMat D250N-TM032-UXЛ3	291425	OptiMat D250F-TM032-UXЛ3	291438
	40	OptiMat D250L-TM040-UXЛ3	291413	OptiMat D250N-TM040-UXЛ3	291426	OptiMat D250F-TM040-UXЛ3	291439
	50	OptiMat D250L-TM050-UXЛ3	291414	OptiMat D250N-TM050-UXЛ3	291427	OptiMat D250F-TM050-UXЛ3	291440
	63	OptiMat D250L-TM063-UXЛ3	291415	OptiMat D250N-TM063-UXЛ3	291428	OptiMat D250F-TM063-UXЛ3	291441
	80	OptiMat D250L-TM080-UXЛ3	291416	OptiMat D250N-TM080-UXЛ3	291429	OptiMat D250F-TM080-UXЛ3	291442
	100	OptiMat D250L-TM100-UXЛ3	291417	OptiMat D250N-TM100-UXЛ3	291430	OptiMat D250F-TM100-UXЛ3	291443
	125	OptiMat D250L-TM125-UXЛ3	291418	OptiMat D250N-TM125-UXЛ3	291431	OptiMat D250F-TM125-UXЛ3	291444
		160	OptiMat D250L-TM160-UXЛ3	291419	OptiMat D250N-TM160-UXЛ3	291432	OptiMat D250F-TM160-UXЛ3
200		OptiMat D250L-TM200-UXЛ3	291420	OptiMat D250N-TM200-UXЛ3	291433	OptiMat D250F-TM200-UXЛ3	291446
250		OptiMat D250L-TM250-UXЛ3	291421	OptiMat D250N-TM250-UXЛ3	291434	OptiMat D250F-TM250-UXЛ3	291447
	Номинальная предельная отключающая способность	<b>Icu = 40 кА при 400 В AC</b>		<b>Icu = 50 кА при 400 В AC</b>		<b>Icu = 65 кА при 400 В AC</b>	
	320	OptiMat D630N-TM320-UXЛ3	291465	OptiMat D630F-TM320-UXЛ3	291469	OptiMat D630H-TM320-UXЛ3	291473
	400	OptiMat D630N-TM400-UXЛ3	291466	OptiMat D630F-TM400-UXЛ3	291470	OptiMat D630H-TM400-UXЛ3	291474
	500	OptiMat D630N-TM500-UXЛ3	291467	OptiMat D630F-TM500-UXЛ3	291471	OptiMat D630H-TM500-UXЛ3	291475
	630	OptiMat D630N-TM630-UXЛ3	291468	OptiMat D630F-TM630-UXЛ3	291472	OptiMat D630H-TM630-UXЛ3	291476

Внешний вид	Номинальный ток, А	Наименование	Артикул	Наименование	Артикул
<b>Исполнения с микропроцессорным расцепителем MR1</b>					
	Номинальная предельная отключающая способность	<b>Icu=40 кА при 400 В AC</b>		<b>Icu=65 кА при 400 В AC</b>	
	100	OptiMat D100N-MR1-Y3	144412	OptiMat D100H-MR1-Y3	144414
	160	OptiMat D160N-MR1-Y3	285502	OptiMat D160H-MR1-Y3	285503
	250	OptiMat D250N-MR1-Y3	137335	OptiMat D250H-MR1-Y3	144411
		400	OptiMat D400N-MR1-Y3	279892	OptiMat D400H-MR1-Y3
630		OptiMat D630N-MR1-Y3	279890	OptiMat D630H-MR1-Y3	279889

Внешний вид	Номинальный ток, А	Наименование	Артикул	Наименование	Артикул
<b>Исполнения с микропроцессорным расцепителем MR1.1</b>					
	Номинальная предельная отключающая способность	<b>Icu = 40 кА при 400 В AC</b>		<b>Icu = 65 кА при 400 В AC</b>	
	400	OptiMat D400N-MR1.1-Y3	321646	OptiMat D400H-MR1.1-Y3	321648
	630	OptiMat D630N-MR1.1-Y3	321650	OptiMat D630H-MR1.1-Y3	321654

Внешний вид	Номинальный ток, А	Наименование	Артикул	Наименование	Артикул
<b>Исполнения с микропроцессорным расцепителем MR2</b>					
Номинальная предельная отключающая способность		<b>I<sub>cu</sub>=40 кА при 400 В AC</b>		<b>I<sub>cu</sub>=65 кА при 400 В AC</b>	
	400	OptiMat D400N-MR2-Y3	249225	OptiMat D400H-MR2-Y3	249226
	630	OptiMat D630N-MR2-Y3	144413	OptiMat D630H-MR2-Y3	144415
Номинальная предельная отключающая способность		<b>I<sub>cu</sub>=50 кА при 400 В AC</b>		<b>I<sub>cu</sub>=85 кА при 400 В AC</b>	
	800	OptiMat D800N-MR2-Y3	307837	OptiMat D800H-MR2-Y3	307836
	1000	OptiMat D1000N-MR2-Y3	270314	OptiMat D1000H-MR2-Y3	270315
	1250	OptiMat D1250N-MR2-Y3	307838	OptiMat D1250H-MR2-Y3	307839
	1600	OptiMat D1600N-MR2-Y3	233946	OptiMat D1600H-MR2-Y3	233947
Номинальная предельная отключающая способность		<b>I<sub>cu</sub>=50 кА при 400 В AC</b>		<b>I<sub>cu</sub>=85 кА при 400 В AC</b>	
	800	OptiMat D800N-D-MR2-Y3	321641	OptiMat D800H-D-MR2-Y3	321642
	1000	OptiMat D1000N-D-MR2-Y3	294415	OptiMat D1000H-D-MR2-Y3	294416
	1250	OptiMat D1250N-D-MR2-Y3	321643	OptiMat D1250H-D-MR2-Y3	321643
	1600	OptiMat D1600N-D-MR2-Y3	293576	OptiMat D1600H-D-MR2-Y3	294414

Внешний вид	Номинальный ток, А	Наименование	Артикул	Наименование	Артикул
<b>Исполнения с микропроцессорным расцепителем MR2.1</b>					
Номинальная предельная отключающая способность		<b>I<sub>cu</sub>=40 кА при 400 В AC</b>		<b>I<sub>cu</sub>=65 кА при 400 В AC</b>	
	400	OptiMat D400N-MR2.1-Y3	321658	OptiMat D400H-MR2.1-Y3	321659
	630	OptiMat D630N-MR2.1-Y3	321663	OptiMat D630H-MR2.1-Y3	321664

Внешний вид	Номинальный ток, А	Наименование	Артикул
<b>Исполнения автоматических выключателей-разъединителей класса X (ABP-X)</b>			
Номинальная предельная отключающая способность		<b>I<sub>cu</sub> = 50 кА при 400 В AC</b>	
	100	OptiMat D100-NA-YXL3	303832
	160	OptiMat D160-NA-YXL3	303831
	250	OptiMat D250-NA-YXL3	303833


Внешний вид	Номинальный ток, А	Наименование	Артикул
<b>Исполнения автоматических выключателей-разъединителей класса X (ABP-X)</b>			
Номинальная предельная отключающая способность		<b>I<sub>cu</sub> = 65 кА при 400 В AC</b>	
	400	OptiMat D400-NA-YXL3	303834
	630	OptiMat D630-NA-YXL3	303835


Внешний вид	Номинальный ток, А	Наименование	Артикул	Наименование	Артикул
<b>Исполнения с микропроцессорным расцепителем MR1 PEG</b>					
Номинальная предельная отключающая способность		<b>I<sub>cu</sub>=40 кА при 400 В AC</b>		<b>I<sub>cu</sub>=65 кА при 400 В AC</b>	
	100	OptiMat D100N-MR1-Y3-PEG	244073	OptiMat D100H-MR1-Y3-PEG	244072
		OptiMat D100N-MR1-OM4-PEG	255731	OptiMat D100H-MR1-OM4-PEG	255734
	160	OptiMat D160N-MR1-Y3-PEG	по запросу	OptiMat D160H-MR1-Y3-PEG	по запросу
		OptiMat D160N-MR1-OM4-PEG	327482	OptiMat D160H-MR1-OM4-PEG	327481
	250	OptiMat D250N-MR1-Y3-PEG	244075	OptiMat D250H-MR1-Y3-PEG	244074
		OptiMat D250N-MR1-OM4-PEG	255733	OptiMat D250H-MR1-OM4-PEG	255732

Внешний вид	Номинальный ток, А	Наименование	Артикул	Наименование	Артикул
<b>Исполнения с микропроцессорным расцепителем MR1 PEG</b>					
Номинальная предельная отключающая способность		I <sub>cu</sub> =40 кА при 400 В AC		I <sub>cu</sub> =65 кА при 400 В AC	
	400	OptiMat D400N-MR1-Y3-PEG	по запросу	OptiMat D400H-MR1-Y3-PEG	по запросу
		OptiMat D400N-MR1-OM4-PEG	327474	OptiMat D400H-MR1-OM4-PEG	327471
	630	OptiMat D630N-MR1-Y3-PEG	285388	OptiMat D630H-MR1-Y3-PEG	285389
		OptiMat D630N-MR1-OM4-PEG	285390	OptiMat D630H-MR1-OM4-PEG	285391

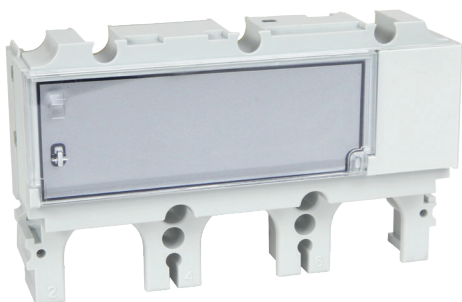
Внешний вид	Номинальный ток, А	Наименование	Артикул	Наименование	Артикул
<b>Исполнения с микропроцессорным расцепителем MR1.1 PEG</b>					
Номинальная предельная отключающая способность		I <sub>cu</sub> = 40 кА при 400 В AC		I <sub>cu</sub> = 65 кА при 400 В AC	
	400	OptiMat D400N-MR1.1-Y3-PEG	353181	OptiMat D400H-MR1.1-Y3-PEG	353184
		OptiMat D400N-MR1.1-OM4-PEG	327473	OptiMat D400H-MR1.1-OM4-PEG	327476
	630	OptiMat D630N-MR1.1-Y3-PEG	353186	OptiMat D630H-MR1.1-Y3-PEG	353188
		OptiMat D630N-MR1.1-OM4-PEG	327479	OptiMat D630H-MR1.1-OM4-PEG	327477

<b>Исполнения с микропроцессорным расцепителем MR2 PEG</b>					
Номинальная предельная отключающая способность		I <sub>cu</sub> =40 кА при 400 В AC		I <sub>cu</sub> =65 кА при 400 В AC	
	400	OptiMat D400N-MR2-Y3-PEG	255723	OptiMat D400H-MR2-Y3-PEG	255724
		OptiMat D400N-MR2-OM4-PEG	255725	OptiMat D400H-MR2-OM4-PEG	255726
	630	OptiMat D630N-MR2-Y3-PEG	244090	OptiMat D630H-MR2-Y3-PEG	244089
		OptiMat D630N-MR2-OM4-PEG	255727	OptiMat D630H-MR2-OM4-PEG	255730

Номинальная предельная отключающая способность		I <sub>cu</sub> =50 кА при 400 В AC		I <sub>cu</sub> =85 кА при 400 В AC	
	800	OptiMat D800N-MR2-Y3-PEG	353195	OptiMat D800H-MR2-Y3-PEG	353194
		OptiMat D800N-MR2-OM4-PEG	по запросу	OptiMat D800H-MR2-OM4-PEG	по запросу
	1000	OptiMat D1000N-MR2-Y3-PEG	353191	OptiMat D1000H-MR2-Y3-PEG	353190
		OptiMat D1000N-MR2-OM4-PEG	по запросу	OptiMat D1000H-MR2-OM4-PEG	по запросу
	1250	OptiMat D1250N-MR2-Y3-PEG	353193	OptiMat D1250H-MR2-Y3-PEG	353192
		OptiMat D1250N-MR2-OM4-PEG	по запросу	OptiMat D1250H-MR2-OM4-PEG	по запросу
	1600	OptiMat D1600N-MR2-Y3-PEG	244093	OptiMat D1600H-MR2-Y3-PEG	244092
		OptiMat D1600N-MR2-OM4-PEG	по запросу	OptiMat D1600H-MR2-OM4-PEG	по запросу

<b>Исполнения с микропроцессорным расцепителем MR2.1 PEG</b>					
Номинальная предельная отключающая способность		I <sub>cu</sub> =40 кА при 400 В AC		I <sub>cu</sub> =65 кА при 400 В AC	
	400	OptiMat D400N-MR2.1-Y3-PEG	353182	OptiMat D400H-MR2.1-Y3-PEG	353185
		OptiMat D400N-MR2.1-OM4-PEG	327475	OptiMat D400H-MR2.1-OM4-PEG	327472
	630	OptiMat D630N-MR2.1-Y3-PEG	353187	OptiMat D630H-MR2.1-Y3-PEG	353189
		OptiMat D630N-MR2.1-OM4-PEG	327480	OptiMat D630H-MR2.1-OM4-PEG	327478

### ► Автоматический выключатель-разъединитель

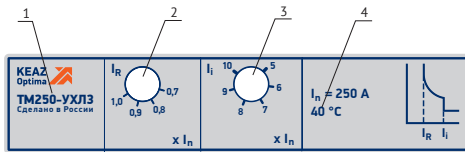


Автоматические выключатели-разъединители OptiMat D-NA до 630 А являются устройствами, изготовленными на основе соответствующих автоматических выключателей, с сохранением габаритов, исполнений, крепления и возможности установки аксессуаров.

OptiMat D-NA не обеспечивают защит, но имеют встроенную самозащиту.

Автоматический выключатель-разъединитель	Уставка тока самозащиты (I <sub>z</sub> ), А
OptiMat D100-NA	3500
OptiMat D160-NA	
OptiMat D250-NA	
OptiMat D400-NA	8800
OptiMat D630-NA	

## ► Термамагнитные регулируемые расцепители



Автоматические выключатели OptiMat D до 630 А могут быть оснащены термамагнитными регулируемыми расцепителями ТМ. Термамагнитный регулируемый расцепитель имеет регулировку по рабочему току  $I_R$  для защиты от токов перегрузки и уставки защиты от токов короткого замыкания, в том числе регулируемые уставки на номинальные токи от 160 до 630 А.

Значения уставок по току и времени срабатывания в зонах перегрузки и короткого замыкания приведены в таблице:

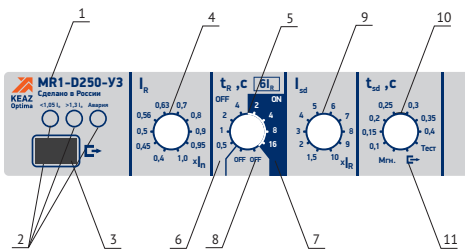
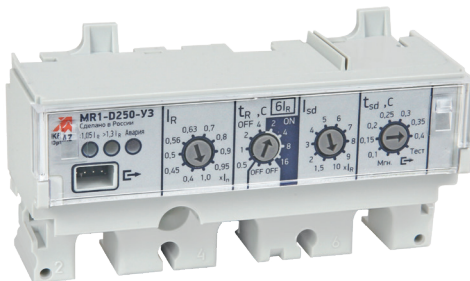
Наименование параметра	Значение параметра			Допустимое отклонение
	от 16 до 125 А	от 160 до 250 А	от 320 до 630 А	
Уставка рабочего тока $I_R$ расцепителя в кратности к номинальному току выключателя ( $I_R/I_n$ )	Регулируемая 0,7; 0,8; 0,9; 1,0			-
Выдержка времени (с) $t_R$ $t_R$ при $1,5 \times I_n$ $t_R$ при $2 \times I_n$ $t_R$ при $6 \times I_R$	Нерегулируемый 120–600 60–250 5–15			-
Уставки по току срабатывания в зоне короткого замыкания $I_k$ в кратности к номинальному току ( $I_k/I_n$ )	10xIn	5; 6; 7; 8; 9; 10 In	5...10 In	±20 %

1. Маркировка расцепителя.
2. Переключатель уставки рабочего тока расцепителя ( $I_R$ ) в кратности к номинальному току выключателя ( $I_n$ ).
3. Переключатель уставки по току срабатывания в зоне короткого замыкания ( $I_k$ ) в кратности к номинальному току ( $I_n$ ).
4. Контрольная температура расцепителя.

## ► Микропроцессорные расцепители

Автоматические выключатели OptiMat D могут быть оснащены микропроцессорными расцепителями MR1, MR1.1, MR2 и MR2.1. Микропроцессорный расцепитель состоит из следующих частей: исполнительный электромагнит, измерительные устройства и блок управления расцепителем. Регулировки расцепителя защиты позволяют выстроить точные карты уставок для обеспечения скоординированных защит. Микропроцессорный расцепитель имеет преимущества по сравнению с обычным термамагнитным расцепителем: разнообразный набор функций защит и широкий диапазон настроек, высокая точность срабатывания, координация защит и селективность, а также отсутствие влияния температуры, индикаторы работоспособности и причины отклонения.

### Микропроцессорный расцепитель MR1 (для OptiMat D100, D160 и D250)



Значения уставок по току и времени срабатывания в зонах перегрузки и короткого замыкания приведены в таблице:

Наименование параметра	Значение параметра	Допустимое отклонение
Уставка рабочего тока $I_R$ расцепителя в кратности к номинальному току выключателя ( $I_R/I_n$ )	0,4; 0,45; 0,5; 0,56; 0,63; 0,7; 0,8; 0,9; 0,95; 1,0	±2 %
Уставки по времени срабатывания при токе $\delta I_R$ ( $t_R$ ), с	0,5; 1; 2; 4 — без функции «тепловая память»; 2; 4; 8; 16 — с функцией «тепловая память» OFF — защита от перегрузки отключена	±10 %
Уставки по току срабатывания в зоне короткого замыкания $I_{sd}$ в кратности к рабочему току ( $I_{sd}/I_R$ )	1,5; 2; 3; 4; 5; 6; 7; 8; 9; 10	±15 %
Уставки по времени срабатывания в зоне короткого замыкания ( $t_{sd}$ ), с	Мгн. (без преднамеренной выдержки); 0,1; 0,15; 0,2; 0,25; 0,3; 0,35; 0,4	±0,02 с
Уставка по току мгновенного срабатывания $I_k$ к $I_n$ (нерегулируемая)	12	±20 %

1. Маркировка расцепителя.
2. Цветовые индикаторы нагрузки и аварии.
3. Разъем для подключения внешнего устройства тестирования расцепителя в условиях завода-изготовителя.
4. Переключатель уставки рабочего тока расцепителя ( $I_R$ ) в кратности к номинальному току выключателя ( $I_n$ ).
5. Переключатель уставки по времени срабатывания ( $t_R$ ) при токе  $\delta I_R$ .
6. Зона уставок по времени срабатывания в зоне перегрузки без функции «тепловая память» (off).
7. Зона уставок по времени срабатывания в зоне перегрузки с функцией «тепловая память» (on).
8. Положение переключателя для отключения защиты от перегрузки.
9. Переключатель уставки по току срабатывания в зоне короткого замыкания ( $I_{sd}$ ) в кратности к рабочему току ( $I_R$ ).
10. Переключатель уставки по времени срабатывания в зоне короткого замыкания ( $t_{sd}$ ).
11. Положение «[->» переключателя
10. Положение «[->» устанавливается при тестировании расцепителя от внешнего устройства и предназначено только для проведения приемо-сдаточных испытаний расцепителя в условиях завода-изготовителя.

### Тестирование

Проверка работоспособности максимальных расцепителей проводится на автоматическом выключателе в положении «включено» (контакты полюсов замкнуты).

Для запуска проверки работоспособности необходимо:

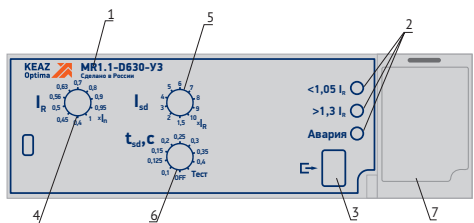
- установить переключатель 10 в позицию «Тест», при этом положение переключателей 4; 5; 9 может быть произвольное;
- включить выключатель;
- подать любой рабочий ток  $I_R = (0,4-1,0) I_n$ .

Программа проверки работоспособности подаст сигнал на индикаторы работы выключателя (должны поочередно загореться светодиоды) и на исполнительный расцепитель, после чего должно произойти отключение выключателя.

Для выхода из режима проверки работоспособности необходимо установить переключатель 10 в любую из позиций, кроме «Тест» и «[->».



## Микропроцессорный расцепитель MR1.1 (для OptiMat D 400 и D630)

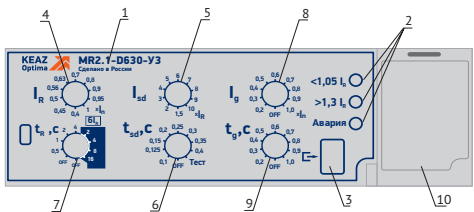


Значения уставок по току и времени срабатывания в зонах перегрузки и короткого замыкания приведены в таблице:

Наименование параметра	Значение параметра	Допустимое отклонение
Уставка рабочего тока $I_R$ расцепителя в кратности к номинальному току выключателя ( $I_R/I_N$ )	0,4; 0,45; 0,5; 0,56; 0,63; 0,7; 0,8; 0,9; 0,95; 1,0	±2 %
Уставки по времени срабатывания при токе $6I_R$ ( $t_R$ ), с	12 — с функцией «тепловая память»	±10 %
Уставки по току срабатывания в зоне короткого замыкания $I_{sd}$ в кратности к рабочему току ( $I_{sd}/I_R$ )	1,5; 2; 3; 4; 5; 6; 7; 8; 9; 10	±15 %
Уставки по времени срабатывания в зоне короткого замыкания ( $t_{sd}$ ), с	Off (без преднамеренной выдержки); 0,1; 0,125; 0,15; 0,2; 0,25; 0,3; 0,35; 0,4	±0,02 с
Уставка по току мгновенного срабатывания $I$ (нерегулируемая), А	5000 (OptiMat D400); 7000 (OptiMat D630)	±20 %

1. Маркировка расцепителя
2. Цветовые индикаторы нагрузки и аварии.
3. Разъем для подключения внешнего источника питания для тестирования расцепителя.
4. Переключатель уставки рабочего тока расцепителя ( $I_R$ ) в кратности к номинальному току выключателя ( $I_N$ ).
5. Переключатель уставки по току срабатывания в зоне короткого замыкания ( $I_{sd}$ ) в кратности к рабочему току ( $I_R$ ).
6. Переключатель уставки по времени срабатывания в зоне короткого замыкания ( $t_{sd}$ ).
7. Отсек для сменной Li-ion батарейки (в комплекте с расцепителем).

## Микропроцессорный расцепитель MR2.1 (для OptiMat D 400 и D630)



Значения уставок по току и времени срабатывания в зонах перегрузки и короткого замыкания приведены в таблице:

Наименование параметра	Значение параметра	Допустимое отклонение
Уставка рабочего тока $I_R$ расцепителя в кратности к номинальному току выключателя ( $I_R/I_N$ )	0,4; 0,45; 0,5; 0,56; 0,63; 0,7; 0,8; 0,9; 0,95; 1,0	±2 %
Уставки по времени срабатывания при токе $6I_R$ ( $t_R$ ), с	Off (защита по перегрузке отключена), 0,5; 1; 2; 4 — без функции «тепловая память»; Off (защита по перегрузке отключена), 2; 4; 8; 16 — с функцией «тепловая память»	±10 %
Уставки по току срабатывания в зоне короткого замыкания $I_{sd}$ в кратности к рабочему току ( $I_{sd}/I_R$ )	1,5; 2; 3; 4; 5; 6; 7; 8; 9; 10	±15 %
Уставки по времени срабатывания в зоне короткого замыкания ( $t_{sd}$ ), с	Off (без преднамеренной выдержки); 0,1; 0,125; 0,15; 0,2; 0,25; 0,3; 0,35; 0,4	±0,02 с
Уставка по току мгновенного срабатывания $I$ (нерегулируемая), А	5000 (OptiMat D400); 7000 (OptiMat D630)	±20 %
Уставки тока срабатывания при однофазном коротком замыкании в кратности к номинальному току ( $I_g/I_N$ )	Off; 0,2; 0,3; 0,4; 0,5; 0,6; 0,7; 0,8; 0,9; 1,0	±10 %
Уставки по времени срабатывания при однофазном коротком замыкании, с ( $t_g$ )	Off (без преднамеренной выдержки); 0,2; 0,3; 0,4; 0,5; 0,6; 0,7; 0,8; 0,9; 1,0.	±0,02 с

1. Маркировка расцепителя
2. Цветовые индикаторы нагрузки и аварии.
3. Разъем для подключения внешнего источника питания для тестирования расцепителя.
4. Переключатель уставки рабочего тока расцепителя ( $I_R$ ) в кратности к номинальному току выключателя ( $I_N$ ).
5. Переключатель уставки по току срабатывания в зоне короткого замыкания ( $I_{sd}$ ) в кратности к рабочему току ( $I_R$ ).
6. Переключатель уставки по времени срабатывания в зоне короткого замыкания ( $t_{sd}$ ).
7. Зона уставок:
  - По времени срабатывания в зоне перегрузки без функции «тепловая память» (off)
  - По времени срабатывания в зоне перегрузки с функцией «тепловая память» (on)
  - Положение переключателя для отключения защиты от перегрузки
8. Переключатель уставки тока срабатывания ( $I_g$ ) при однофазном коротком замыкании в кратности к номинальному току ( $I_N$ ).
9. Переключатель уставки по времени срабатывания при однофазном коротком замыкании ( $t_g$ ).
10. Отсек для сменной Li-ion батарейки (в комплекте с расцепителем).

### Тестирование для MR1.1 и MR2.1

Проверка работоспособности максимальных расцепителей проводится на автоматическом выключателе в положении «включено» (контакты полюсов замкнуты).

Для запуска проверки работоспособности необходимо:

- установить переключатель 6 в позицию «Тест», при этом положение переключателей 4; 5; 7; 8; 9 может быть произвольное;
  - подключить источник питания постоянного тока напряжением от 5 до 24 В, нагрузочной способностью не менее 1 А, к miniUSB.
- Тестирование поочередно включает светодиоды (поз. 2) и подает сигнал отключения на исполнительный расцепитель, после чего должно произойти отключение автоматического выключателя.

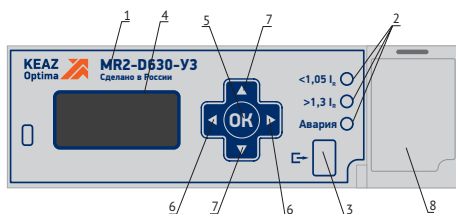
Для выхода из режима проверки работоспособности необходимо установить переключатель 6 в любую из позиций, кроме позиции «Тест».

## Микропроцессорные расцепители MR1 (для OptiMat D400 и D630) и MR2 (для OptiMat D400, D630, D800, D1000, D1250 и D1600)



Значения уставок по току и времени срабатывания в зонах перегрузки и короткого замыкания приведены в таблице:

Наименование параметра	Значение параметра		Допустимое отклонение
	MR1	MR2	
Уставка рабочего тока $I_R$ расцепителя, А	от 160 до 400 с шагом 20 А (для OptiMat D400) от 250 до 630 с шагом 20 А (для OptiMat D630)	160–400 с шагом 20 А (для $I_n$ 400 А) 250–630 с шагом 20 А (для $I_n$ 630 А) 320–800 с шагом 40 А (для $I_n$ 800 А) 400–1000 с шагом 50 А (для $I_n$ 1000 А) 500–1250 с шагом 50 А (для $I_n$ 1250 А) 640–1600 с шагом 60 А (для $I_n$ 1600 А)	±2 %
Уставки по времени срабатывания при токе $6I_R$ ( $t_{sd}$ ), с	12, с функцией «тепловая память»	0,5; 1; 2; 4 — без функции «тепловая память»; 2; 4; 8; 16 — с функцией «тепловая память»	±10 %
Уставки по току срабатывания в зоне короткого замыкания $I_{sd}$ в кратности к рабочему току ( $I_{sd}/I_R$ )	1,5; 2; 3; 4; 5; 6; 7; 8; 9; 10	1,5; 2; 3; 4; 5; 6; 7; 8; 9; 10	±15 %
Уставки по времени срабатывания в зоне короткого замыкания ( $t_{sd}$ ), с	off (без преднамеренной выдержки)	off (без преднамеренной выдержки); 0,1; 0,15; 0,2; 0,25; 0,3; 0,35; 0,4	±0,02 с
Уставка по току мгновенного срабатывания $I_i$ (нерегулируемая), А	5000 для OptiMat D400 7000 для OptiMat D630	5000 для OptiMat D400 7000 для OptiMat D630 9600 для OptiMat D800 12000 для OptiMat D1000 15000 для OptiMat D1250 19200 для OptiMat D1600	±20 %
Уставки тока срабатывания при однофазном коротком замыкании в кратности к номинальному току ( $I_f/I_n$ )	-	Off; 0,4; 0,6; 0,8; 1,0	±10 %
Уставки по времени срабатывания при однофазном коротком замыкании ( $t_f$ ), с	-	0 (без преднамеренной выдержки); 0,1; 0,2; 0,3; 0,4; 0,5; 0,6; 0,7; 0,8; 0,9; 1,0	±0,02 с



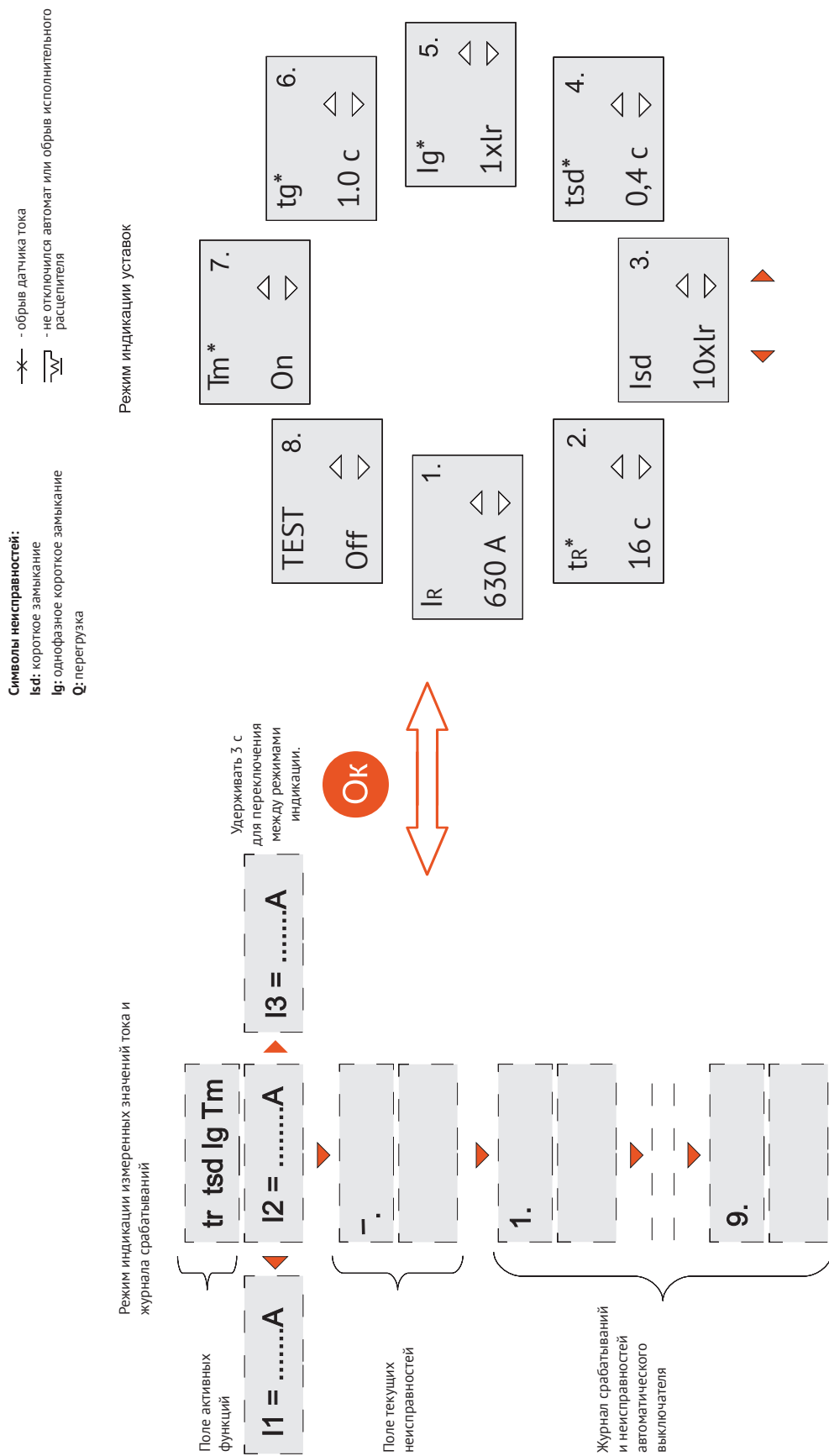
1. Обозначение микропроцессорного расцепителя.
2. Светодиодные индикаторы нагрузки аварии.
3. MiniUSB-разъём предназначен для подключения внешнего источника постоянного тока при проведении функции TEST и для подключения внешнего устройства тестирования расцепителя в условиях завода-изготовителя.
4. Экран для индикации настраиваемых параметров.
5. Клавиша «OK» предназначена для переключения между режимами, пробуждения процессора из спящего режима и сохранения изменений при выходе из меню.
6. Кнопки влево/вправо для выбора предыдущего/следующего параметра или функции ( $I_R$ ,  $t_R$ ,  $I_{sd}$ ,  $t_{sd}$ ,  $I_g$ ,  $t_g$ ,  $T_m$ , TEST).
7. Кнопки вверх/вниз для увеличения/уменьшения значения настраиваемого параметра, а также просмотра журнала срабатываний и неисправностей;
8. Отсек для сменной Li-ion батарейки (в комплекте с расцепителем).

### Тестирование

Проверка работоспособности расцепителей проводится на обесточенном автоматическом выключателе. Рукоятка должна находиться в верхнем положении, что соответствует включенному состоянию выключателя (контакты полюсов замкнуты). Ток не должен протекать через полюса выключателя во время тестирования! К miniUSB-разъёму необходимо подключить источник постоянного тока напряжением от 5 до 24 В нагрузочной способностью 1 А.

Для запуска тестирования необходимо в меню уставок на вкладке «TEST», клавишами «▼», «▲», выбрать значение «On» и выйти из меню, нажав и удерживая клавишу «OK» в течение 3 с. Тест будет запущен. После проверки датчиков тока программа проверки работоспособности подаст сигнал на исполнительный расцепитель и попросит нажать клавишу «OK», если выключатель отключится. Если автоматический выключатель отключился, нажмите клавишу «OK». Программа сама выйдет из режима «TEST». Свечение красного светодиода свидетельствует о неисправности автоматического выключателя. Уточнить вид неисправности можно в журнале срабатываний и неисправностей.

► Меню микропроцессорных расцепителей MR1 (для OptiMat D400 и D630) и MR2 (для OptiMat D400, D630, D800, D1000, D1250 и D1600)



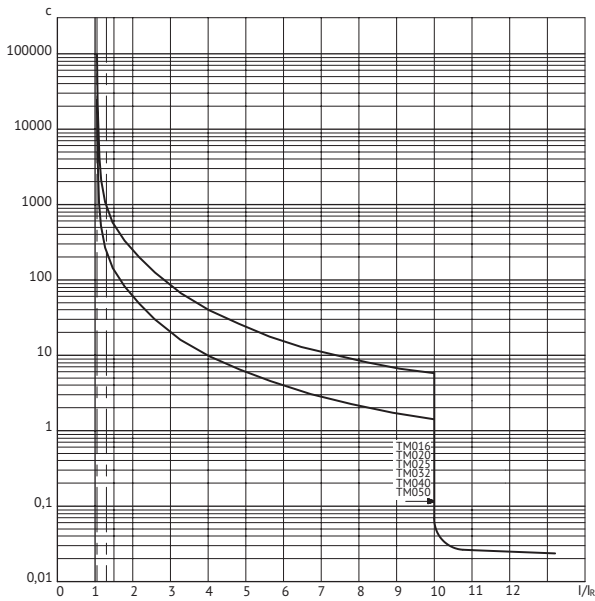
\* Регулировка параметров  $t_{r,sd}$ ,  $t_{g,m}$ ,  $T_m$  доступна в микропроцессорном расцепителе MR2.

Более подробная информация о микропроцессорных расцепителях MR1 и MR2 указана в руководстве по эксплуатации.

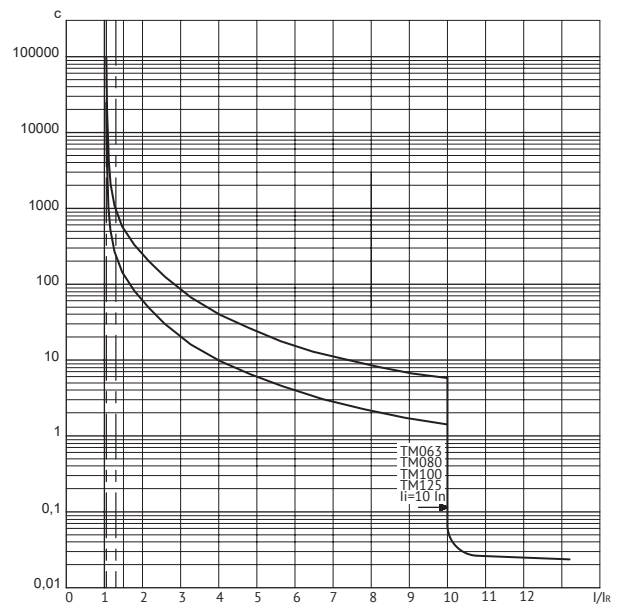


► **Время-токовые характеристики**

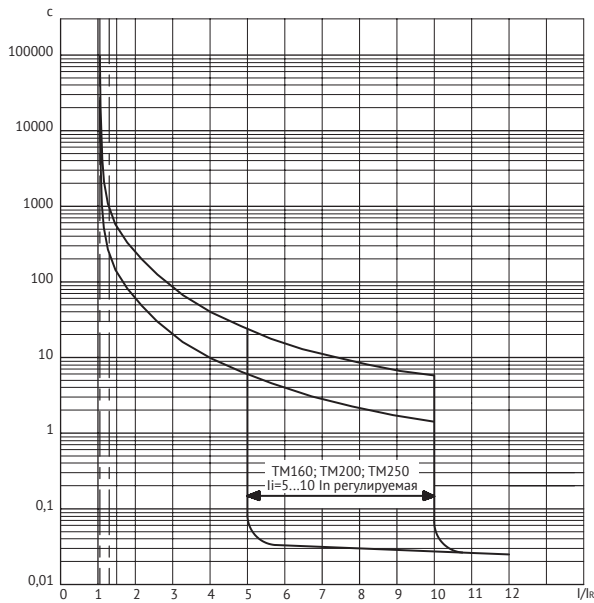
**OptiMat D250 с терромагнитным регулируемым расцепителем ТМ016, ТМ020, ТМ025, ТМ032, ТМ040, ТМ050**



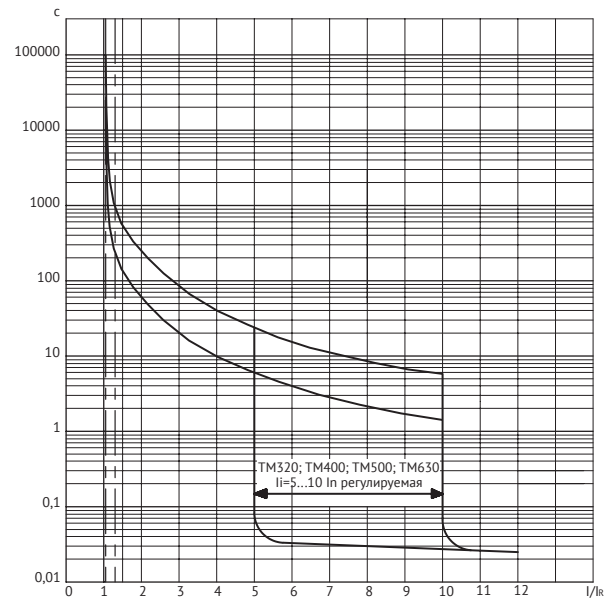
**OptiMat D250 с терромагнитным регулируемым расцепителем ТМ063, ТМ080, ТМ100, ТМ125**



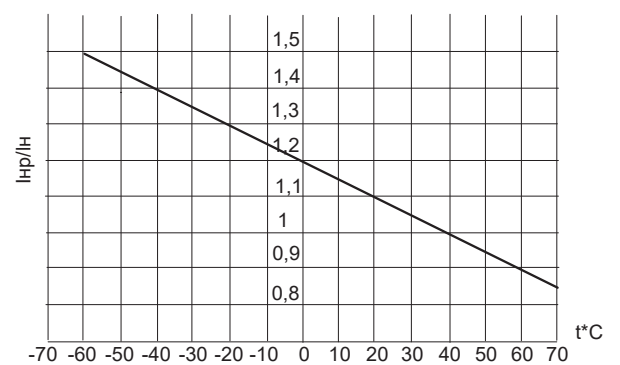
**OptiMat D250 с терромагнитным регулируемым расцепителем ТМ160, ТМ200; ТМ250**



**OptiMat D630 с терромагнитным регулируемым расцепителем ТМ320, ТМ400, ТМ500, ТМ630**

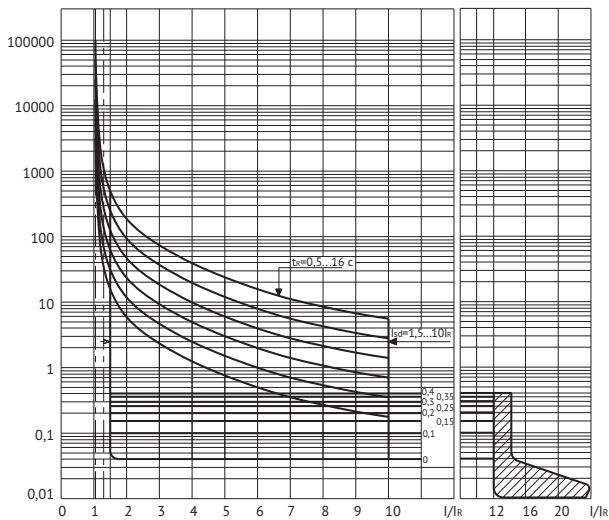


**Зависимость номинальных рабочих токов выключателей OptiMat D250 и D630 с терромагнитными расцепителями защиты от температуры окружающей среды**

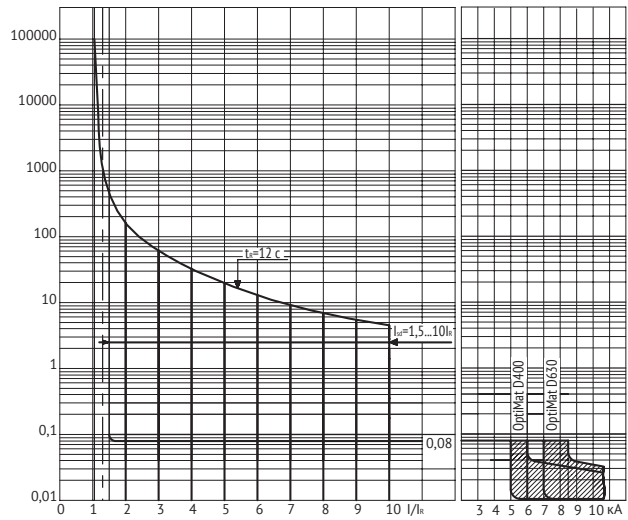


► **Время-токовые характеристики в зоне перегрузки и в зоне короткого замыкания**

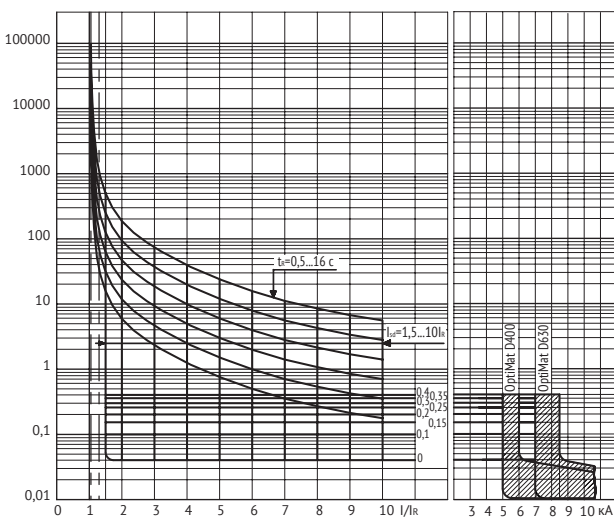
**OptiMat D100, D160 и D250 с микропроцессорным расцепителем MR1**



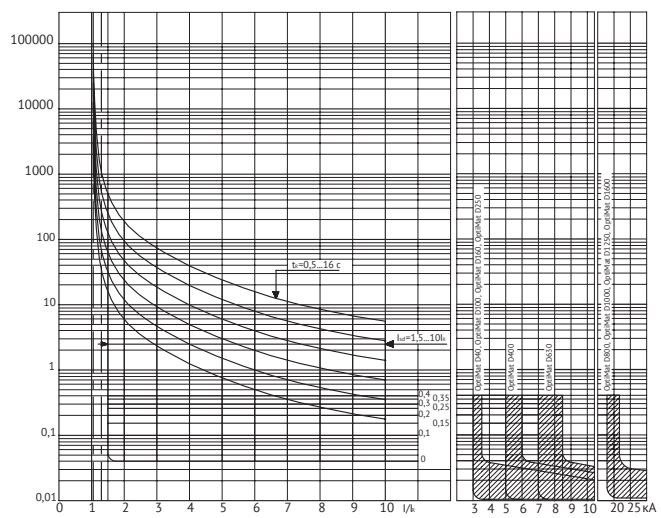
**OptiMat D400 и D630 с микропроцессорным расцепителем MR1 и MR1.1**



**OptiMat D400 и D630 с микропроцессорным расцепителем MR2 и MR2.1**



**OptiMat D800, D1000, D1250 и D1600 с микропроцессорным расцепителем MR2**



Время срабатывания защиты от перегрузки  $t_R$  в зависимости от тока:

Время при $6I_R$ , с	0,5	1	2	4	2	4	8	12*	16
Нагрузка	без тепловой памяти, с				с тепловой памятью, с				
$1,3I_R$	16,7...20,4	33,3...40,7	66,6...81,4	133,1...162,7	70,7...86,4	151...184	354...433	666...814	1375...1680
$1,5I_R$	11,3...13,8	22,5...27,5	45...55	90...110	46,8...57,2	97,7...119,4	215...262	361...441	556...679
$2I_R$	5,4...6,6	10,8...13,2	21,6...26,4	43...52,7	22...26,8	45...55	93...114	146...179	204...249
$3I_R$	2,1...2,5	4,1...5,1	8,3...10,1	16,5...20,2	8,3...10,1	16,6...20,5	34...41,6	51...63	70,1...85,7
$4I_R$	1,1...1,3	2,2...2,6	4,3...5,3	8,6...10,6	4,3...5,3	8,7...10,7	17,6...21,5	26,5...32,5	35,7...43,7
$6I_R$	0,45...0,55	0,9...1,1	1,8...2,2	3,6...4,4	1,8...2,2	3,6...4,4	7,2...8,8	10,8...13,3	14,4...17,6
$8I_R$	0,27...0,33	0,45...0,55	0,9...1,1	2...2,4	1...1,2	2...2,4	4...4,8	5,9...7,2	7,9...9,7
$10I_R$	0,18...0,22	0,27...0,33	0,6...0,8	1,2...1,5	0,6...0,8	1,3...1,5	2,4...3	3,7...4,5	5...6

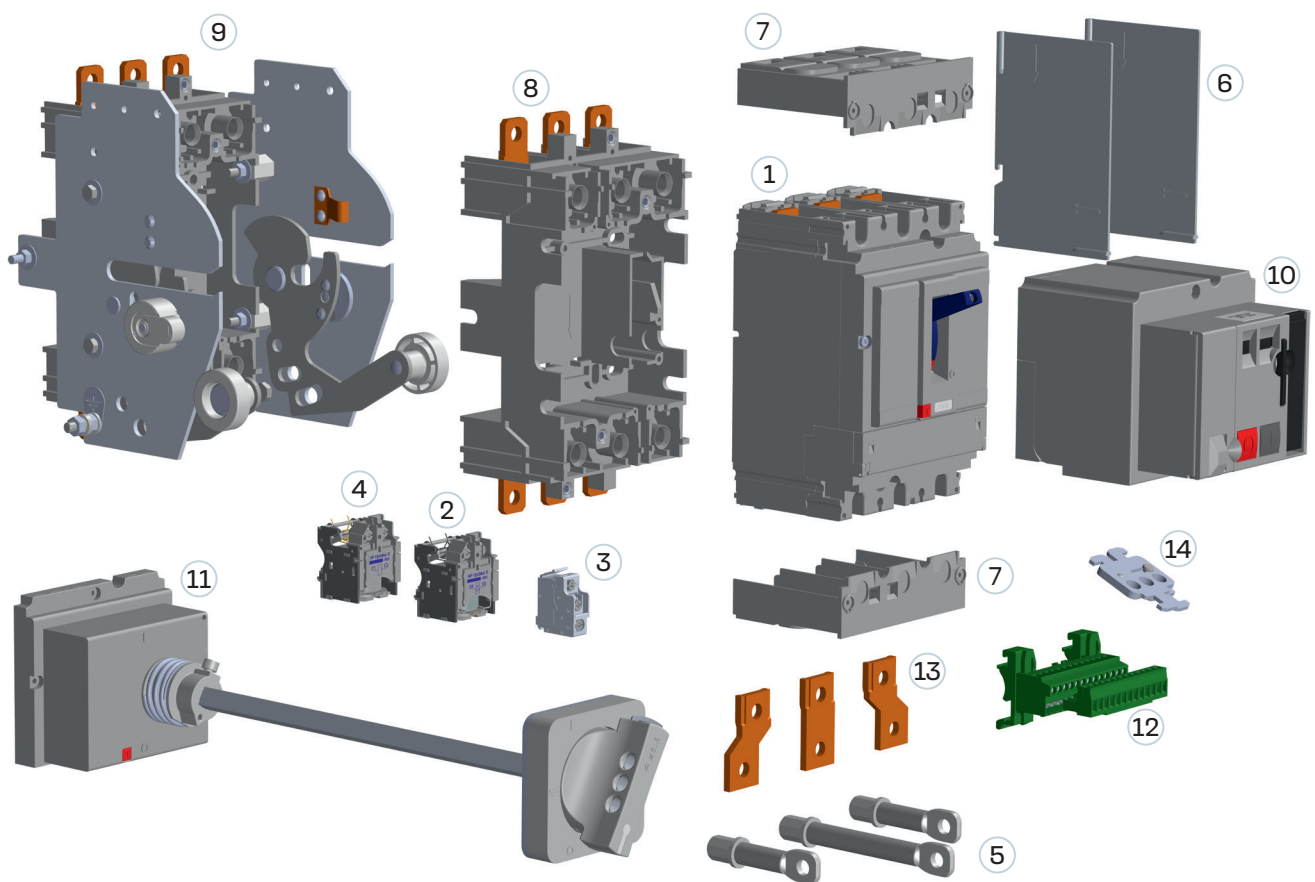
\* Только для MR1/ MR1.1 — D400/630

**Примечание** — для уставок по времени  $t_R$  в зоне тепловой памяти значения времен срабатывания указаны для первой проверки расцепителя. При последующих проверках расцепителя в течение 20 минут допускается отклонение от указанных значений времен срабатывания из-за внесения программной корректировки функции тепловой памяти.

## ► Комплектация

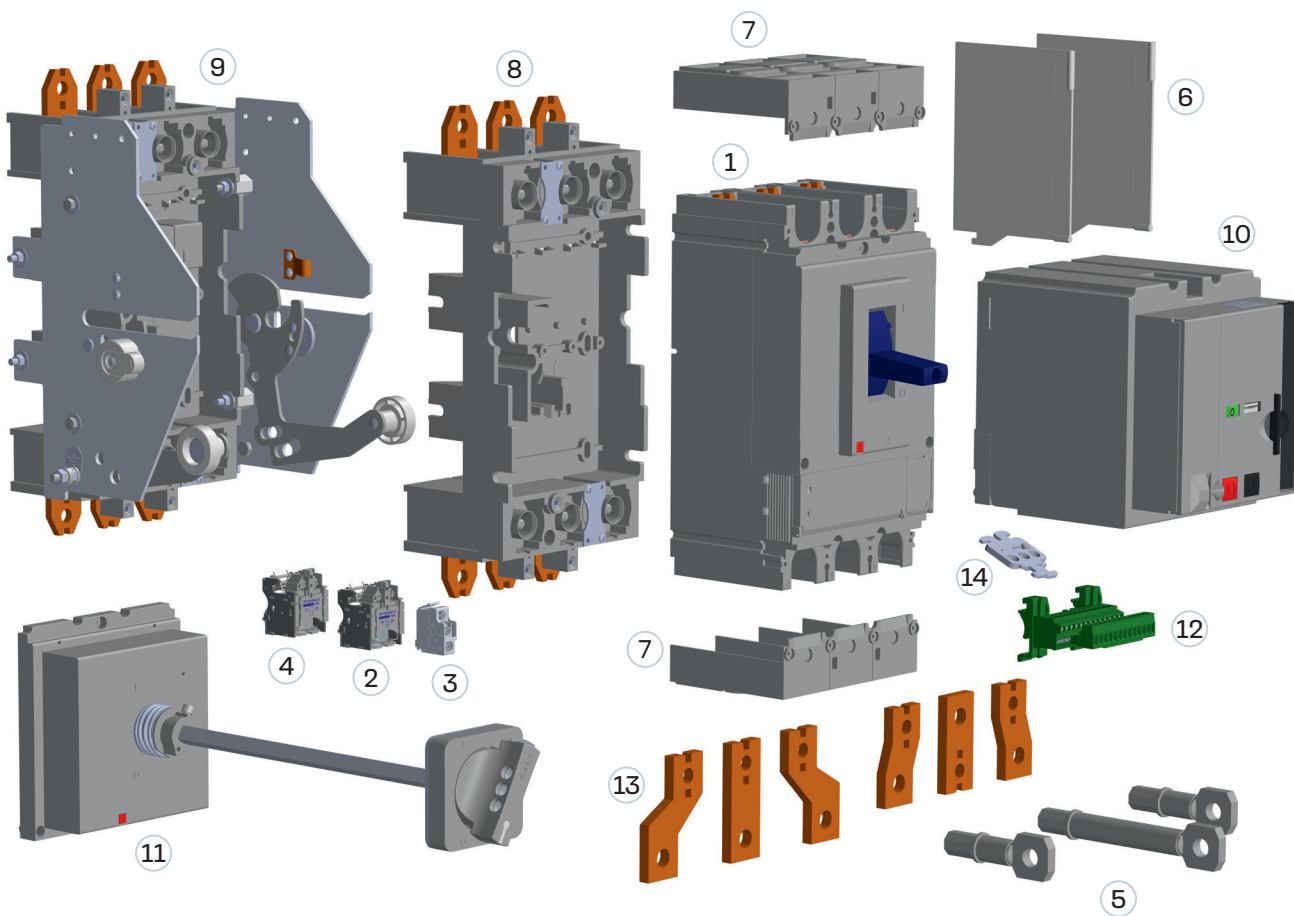
### Комплектация OptiMat D100, D160 и D250

- 1 Автоматический выключатель
- 2 Независимый расцепитель
- 3 Дополнительные контакты (контакты вспомогательные и сигнальные)
- 4 Расцепитель минимального напряжения
- 5 Выводы для заднего присоединения
- 6 Межполюсные перегородки
- 7 Клеммная крышка
- 8 Комплект втычного присоединения
- 9 Комплект выдвижного исполнения
- 10 Привод двигательный
- 11 Привод ручной дистанционный
- 12 Внешние разъемы вторичных цепей
- 13 Расширители полюсов
- 14 Устройство блокировки положения «Отключено»



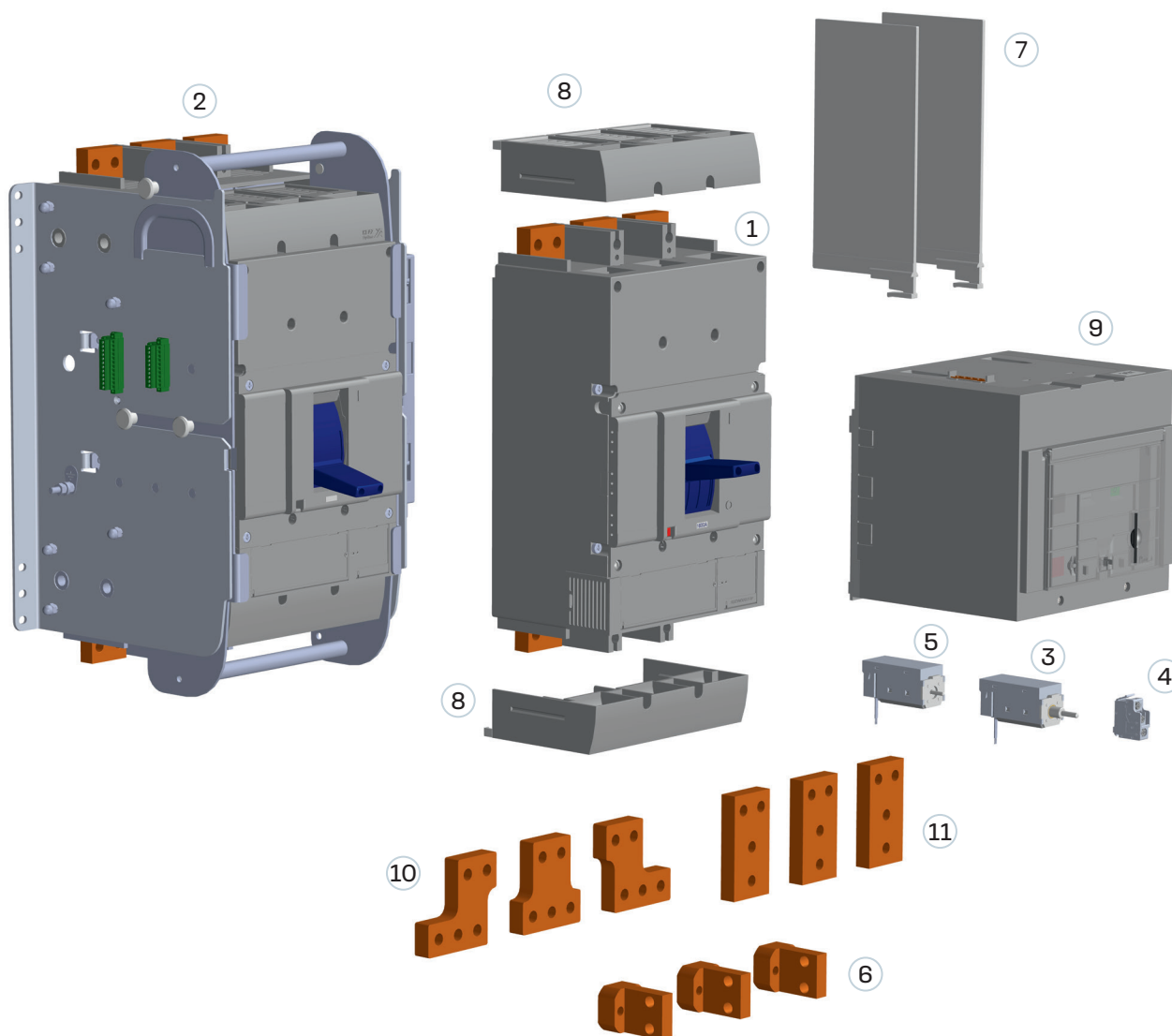
Комплектация OptiMat D400 и D630

- 1 Автоматический выключатель
- 2 Независимый расцепитель
- 3 Дополнительные контакты (контакты вспомогательные и сигнальные)
- 4 Расцепитель минимального напряжения
- 5 Выводы для заднего присоединения
- 6 Межполюсные перегородки
- 7 Клеммная крышка
- 8 Комплект втычного присоединения
- 9 Комплект выдвижного исполнения
- 10 Привод двигательный
- 11 Привод ручной дистанционный
- 12 Внешние разъемы вторичных цепей
- 13 Расширители полюсов
- 14 Устройство блокировки положения «Отключено»



**Комплектация OptiMat D800, D1000, D1250 и D1600**

- 1 Автоматический выключатель
- 2 Выдвижной автоматический выключатель
- 3 Независимый расцепитель
- 4 Дополнительные контакты (контакты вспомогательные и сигнальные)
- 5 Расцепитель минимального напряжения
- 6 Выводы для заднего присоединения
- 7 Межполюсные перегородки
- 8 Клеммная крышка
- 9 Привод двигательный
- 10 Расширители полюсов
- 11 Удлинитель полюсов

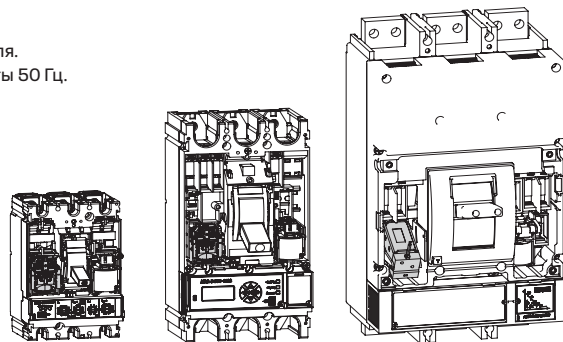


## ► Аксессуары

### Расцепитель независимый

Независимый расцепитель предназначен для дистанционного отключения выключателя. Расцепитель применяется в цепях управления постоянного и переменного тока частоты 50 Гц.

Типоразмер	Версия	Артикул		
		общепром. исполнение	приемка РКО	приемка РМРС
OptiMat D100, D160, D250, D400 и D630	HP 24DC/48AC	143498	244086	255777
	HP 48DC/110AC	143495	244087	255779
	HP 110DC/230AC	143496	244084	255778
	HP 220DC/400AC	143497	244085	255780
OptiMat D800, D1000, D1250 и D1600	HP 220DC/230AC	281764	353214	в разработке



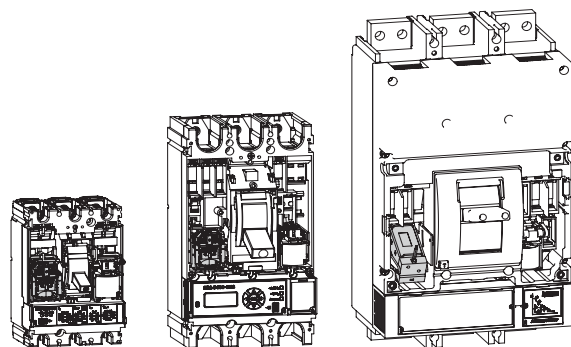
Характеристики	OptiMat D100, D160, D250, D400 и D630				OptiMat D800, D1000, D1250 и D1600
Номинальные напряжения управления независимым расцепителем (Uc), В	24DC/48AC	48DC/110AC	110DC/230AC	220DC/400AC	230AC
Диапазон рабочих напряжений	0,7-1,1 Uc				
Потребляемая мощность, ВА или Вт	30				
Управляющая команда	Подача напряжения длительностью от 0,02 до 3 с				
Максимальный ток потребления при 110% Uc (~230В), А	1				
Максимальное время отключения (до размыкания силовых контактов), мс	40				

### Расцепитель минимального напряжения

Расцепитель минимального напряжения предназначен для отключения автоматического выключателя при снижении напряжения ниже установленных норм. Повторное включение выключателя возможно при повышении напряжения выше порога включения. Расцепитель применяется в цепях постоянно-го и переменного тока частоты 50 Гц.

Типоразмер	Версия	Артикул		
		общепром. исполнение	приемка РКО	приемка РМРС
OptiMat D100, D160, D250, D400 и D630	MP 230AC	254589	255806	255807
	MP 220DC	254586	244081	255805

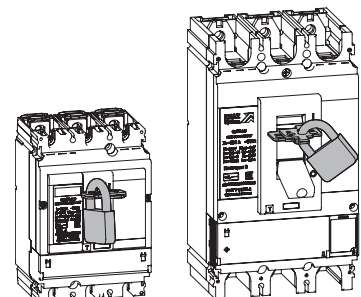
Характеристики	OptiMat D100, D160, D250, D400 и D630	
Номинальные напряжения управления (Uc), В	220DC	230AC
Рабочий диапазон	0,85-1,1 Uc	
Порог срабатывания: отключения / включения	0,35-07 Uc / 0,85 Uc	
Потребляемая мощность, ВА или Вт	6	
Режим работы	продолжительный	



### Устройство блокировки положения «Отключено»

Устройство блокировки положения «отключено» обеспечивает безопасность оборудования и персонала при проведении регламентных или пуско-наладочных работ на объектах путем предотвращения включения вручную автоматического выключателя. Блокировка автоматического выключателя в выключенном состоянии гарантирует разъединение цепи в соответствии со стандартом ГОСТ IEC 60947-2 и допускает установку 1-3 навесных замков диаметром дужки 5-8 мм (не входят в комплект поставки).

Обозначение	Артикул
Устройство блокировки положения (отключено) OptiMat D100, D160, D250, D400, D630-УХЛ3	290397



### Дополнительные контакты

Дополнительные контакты предназначены для сигнализации о состоянии выключателя, единой конструктивной модели устанавливаются в гнезда выключателя, согласно таблицы приведенной ниже. Функции, выполняемые дополнительными контактами меняются в зависимости от гнезда, в которое они установлены (см. Принципиальные электрические схемы выключателей OptiMat D):

БК1...БК4 — вспомогательные контакты сигнализации о коммутационном положении главных контактов (замкнуты/разомкнуты).

СК1 — сигнальный контакт об отключении выключателя с расцеплением механизма вследствие:

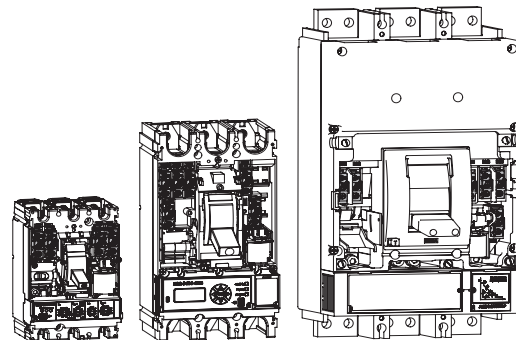
- срабатывания расцепителей защиты;
- срабатывания независимого или минимального расцепителя;
- нажатия кнопки тестирования;
- нажатия аварийной кнопки двигательного привода.

СК2 — сигнальный контакт об аварийном отключении автоматического выключателя вследствие срабатывания расцепителя защиты.

Максимально возможное количество вспомогательных контактов приведено в таблице:

	Тип	Артикул				Доступные контакты		
		общепром. исполнение	приемка РКО	приемка РМРС	OptiMat D250	OptiMat D630	OptiMat D1600	
Комплект контактов вспомогательных ВК/СК1/СК2	БК				2	4		
	СК1	314967 (1 шт.)	143490 (4 шт.)	244078 (4 шт.)	255772 (4 шт.)	1		
	СК2					1		

Характеристики	Переменный ток (АС)					Постоянный ток (DC)			
	24	48	110	230	400	24	48	110	250
Номинальное напряжение (U <sub>c</sub> ), В	24	48	110	230	400	24	48	110	250
Номинальный рабочий ток (I <sub>c</sub> ), А	6	6	5	4	2	3	1,5	0,5	0,2

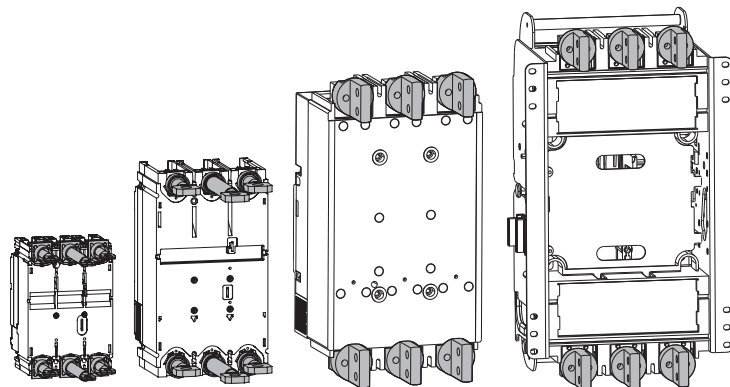


### Комплект для заднего присоединения

Выводы для заднего присоединения проводников позволяют устанавливать автоматические выключатели OptiMat D в низковольтных комплектных устройствах распределения и управления двухстороннего обслуживания — в местах, где требуется подключение шин с задним присоединением и проводников с кабельными наконечниками. Они ориентируемы и могут располагаться как вертикально, так и горизонтально.

Выводы для OptiMat D100-D250 и OptiMat D400-D630 поставляются поштучно и имеют два исполнения: длинные и короткие. Выводы заднего присоединения OptiMat D800-1600 применяются для стационарного и выдвижного исполнений выключателей и поставляются в комплекте из 3 шт. Вместе с комплектом заднего присоединения рекомендуется использовать клеммные крышки.

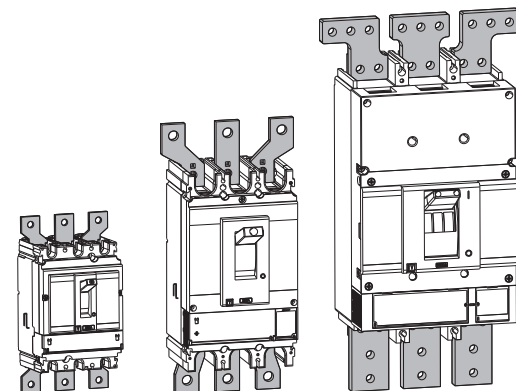
Обозначение	Артикул		
	общепром. исполнение	приемка РКО	приемка РМРС
КЗП OptiMat D100, D160, D250 63-250А-длинный	238709	353198	327483
КЗП OptiMat D100, D160, D250 63-250А-короткий	234089	244077	327484
КЗП OptiMat D100, D160, D250 16-50А-длинный	313954	353196	255811
КЗП OptiMat D100, D160, D250 16-50А-короткий	313955	353197	255810
КЗП OptiMat D400, D630 320-630А-длинный	238710	244094	255812
КЗП OptiMat D400, D630 320-630А-короткий	234090	244095	255813
КЗП OptiMat D800, D1000, D1250, D1600-УХЛ3-3шт.	272308	по запросу	по запросу



### Расширители и удлинители полюсов

Расширители полюсов позволяют увеличить межполюсное расстояние выключателей OptiMat D для удобства подключения шин и кабельных наконечников большого размера. Удлинители полюсов для OptiMat D800-1600 позволяют обеспечить подключение нескольких кабельных наконечников или шин. Расширители и удлинители полюсов для OptiMat D800-1600 могут быть установлены как на стационарном, так и на выдвижном выключателе. Расширители и удлинители OptiMat D поставляются комплектом по 3 вывода.

Типоразмер	Обозначение	Артикул		
		общепром. исполнение	приемка РКО	приемка РМРС
OptiMat D100, D160, D250	Расширители полюсов OptiMat D100, D160, D250-УХЛ3-3 шт	255857	353215	327488
OptiMat D400, D630	Расширители полюсов OptiMat D400, D630-УХЛ3-длинный-3 шт	258210	353216	327489
	Расширители полюсов OptiMat D400, D630-УХЛ3-короткий-3 шт	252558	353217	327490
OptiMat D800, D1000, D1250, D1600	Расширители полюсов OptiMat D800, D1000, D1250, D1600-УХЛ3-3 шт	294399	по запросу	по запросу
	Удлинители полюсов OptiMat D800, D1000, D1250, D1600-УХЛ3-3 шт	294400	по запросу	по запросу





## Привод ручной дистанционный

Ручной дистанционный привод позволяет осуществлять управление аппаратом, который установлен в глубине щита, с передней панели щита. Обеспечивает следующие функции:

1) Механическая блокировка дверцы при включенном аппарате.

Ручной дистанционный привод снабжен объединенной с осью удлинения блокировкой, которая не дает открыть дверцу, если автоматический выключатель находится в положении «вкл.» или «авар. откл.». Чтобы открыть дверцу при включенном автоматическом выключателе, эта блокировка может быть нейтрализована с помощью инструмента. Такая операция невозможна, если рукоятка заблокирована навесными замками.

2) Принудительная нейтрализация механической блокировки дверцы.

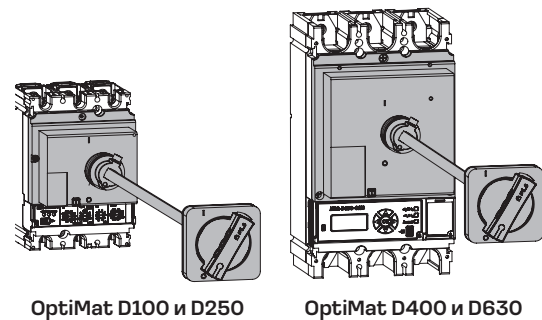
Доработка рукоятки, выполняемая на месте, позволяет полностью запретить блокировку дверцы, включая блокировку навесными замками. Однако, при необходимости, блокировка дверцы может быть восстановлена. Если на одной дверце установлено несколько ручных дистанционных приводов, данная функция принудительной нейтрализации позволяет блокировать дверцу от одного аппарата.

3) Блокировка аппарата и дверцы навесными замками.

Навесными замками можно заблокировать рукоятку управления выключателем и запретить открытие дверцы в положении «откл.» при помощи одного-трех навесных замков Ø 5–8 мм (не входят в комплект поставки). Если управление дверцей было доработано для обеспечения принудительной нейтрализации блокировки дверцы, навесные замки не блокируют дверцу, но блокируют рукоятку управления аппаратом, препятствуя выполнению коммутаций.

Также в рукоятку ручного дистанционного привода можно установить до двух контактов опережающего действия (стандартные универсальные дополнительные контакты), которые позволяют подключить внешние цепи (например, реле минимального напряжения) до замыкания силовых контактов выключателя.

Типоразмер	Артикул		
	общепром. исполнение	приемка РК0	приемка РМРС
Привод ручной дистанционный OptiMat D100, D160, D250-УХЛ3	240958	353212	244103
Привод ручной дистанционный OptiMat D400, D630-УХЛ3	240959	353213	244105

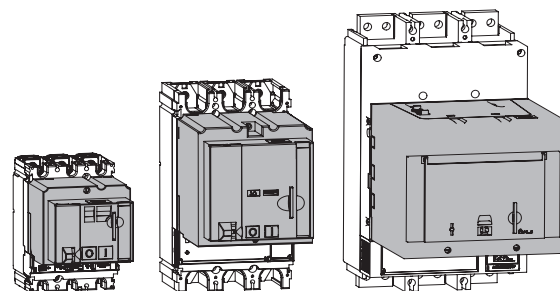


## Привод двигательный

Автоматические выключатели OptiMat D могут оснащаться двигательным приводом с накопителем энергии, обеспечивающим замыкание и размыкание выключателя. Он предназначен для дистанционного и ручного управления выключателем. Режимы управления: электрический (авто) или ручной (Р).

Типоразмер	Версия	Обозначение	Артикул		
			общепром. исполнение	приемка РК0	приемка РМРС
OptiMat D100, D160, D250	230V AC	Привод двигательный OptiMat D100, D160, D250-230AC-У3	247695	353208	255817
	220V DC	Привод двигательный OptiMat D100, D160, D250-220DC-У3	260101	в разработке	в разработке
	110V DC	Привод двигательный OptiMat D100, D160, D250-110DC	340751	в разработке	в разработке
OptiMat D400, D630	230V AC	Привод двигательный OptiMat D400, D630-230AC-У3	233121	244100	255815
	220V DC	Привод двигательный OptiMat D400, D630-220DC-У3	260102	353210	в разработке
	110V DC	Привод двигательный OptiMat D400, D630-110DC-У3	340752	в разработке	в разработке
OptiMat D800, D1000, D1250, D1600	230V AC	Привод двигательный OptiMat D800, D1000, D1250, D1600-230AC-У3	250716	353211	в разработке

Характеристики	OptiMat D100-D160-D250	OptiMat D400-D630	OptiMat D800-D1000-D1250-D1600
Диапазон рабочего напряжения (Us), В	0,85-1,1		
Мощность, ВА/Вт	550	500	200
Пусковая мощность, ВА/Вт	550	800	500
Время взвода, с	≤3		≤4
Общее время включения, с	≤0,08	≤0,08	≤0,1
Общее время отключения, с	≤1	≤1	≤4
Максимальное количество циклов в минуту	5	4	4





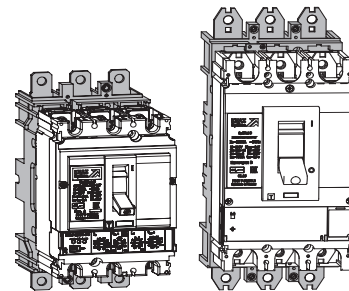
## Комплект для втычного присоединения OptiMat D100-630

В комплект входит фиксированная часть втычного исполнения и части для преобразования выключателя в втычную версию. Фиксированная часть является основанием для крепления подвижной части втычного выключателя и может быть установлена различными способами на монтажную панель с передним или задним присоединением. Универсальные выводы фиксированной части обеспечивают переднее и заднее ориентируемое подключение (горизонтальное и вертикальное).

Автоматический выключатель присоединяется к основанию с помощью выводов для втычного присоединения (входит в комплект поставки). Рекомендуется дополнительно использовать клеммные крышки для изоляции присоединения. Комплект для втычного присоединения позволяет быстро извлекать автоматический выключатель, осуществлять его осмотр или замену. При этом силовые кабели или шины остаются присоединенными к неподвижному основанию. Также позволяет предусмотреть в щите резервные отходящие линии, на которые в дальнейшем будут установлены автоматические выключатели. Специальная блокировка (входит в комплект поставки) автоматически отключает аппарат при его установке или извлечении во включенном состоянии, при этом позволяет осуществлять коммутации извлеченного аппарата.

Обозначения	Артикул		
	общепром. исполнение	приемка РКО	приемка РМРС
Комплект для втычного присоединения OptiMat D100, D160, D250 63-250А-УХЛ3	234092	353201	244096
Комплект для втычного присоединения OptiMat D100, D160, D250 16-50А-УХЛ3	313956	353200	327485
Комплект для втычного присоединения OptiMat D400, D630 320-630А-УХЛ3	234091*	353202*	244097*

\* При использовании автоматических выключателей OptiMat D630 совместно с комплектом для втычного присоединения OptiMat D400...630-УХЛ3 максимально допустимый ток без превышения допустимой температуры по ГОСТ Р 50030.2-2010 равен 570 А.



## Выключатели выдвижного исполнения OptiMat D100-630

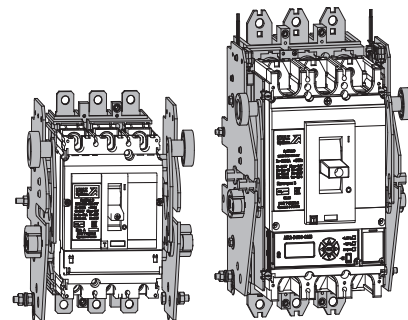
В дополнение к функциям, реализуемым втычным присоединением, выдвижное исполнение на шасси облегчает управление аппаратом. Оно обеспечивает три возможных положения, переход между которыми осуществляется после снятия механической блокировки фиксаторами:

- 1) «вквачено»: силовая цепь включена;
- 2) «выкачено»: силовая цепь отключена, можно осуществлять коммутации аппарата для проверки работы вторичных цепей;
- 3) «извлечено»: аппарат извлечен из шасси.

Выдвижное исполнение на шасси может быть реализовано путем установки неподвижных частей шасси на основание, а подвижных частей шасси — непосредственно на аппарат. Рекомендуется дополнительно использовать клеммные крышки для изоляции присоединения. Выдвижное исполнение обеспечивает видимый разрыв при проведении пуско-наладочных работ. Специальная блокировка (входит в комплект поставки) автоматически отключает аппарат при его установке или извлечении во включенном состоянии, при этом позволяет осуществлять коммутации извлеченного аппарата. Выдвижное исполнение аппаратов OptiMat D100-630 стандартно комплектуется контактами положения — вквачен/выкачен (2 контакта вквачен и 2 контакта выкачен).

Обозначения	Артикул		
	общепром. исполнение	приемка РКО	приемка РМРС
Комплект для выдвижного присоединения OptiMat D100, D160, D250 63-250А-УХЛ3	239381	353204	244098
Комплект для выдвижного присоединения OptiMat D100, D160, D250 16-50А-УХЛ3	313957	353203	327486
Комплект для выдвижного присоединения OptiMat D400, D630 320-630А-УХЛ3	234093*	353205*	244099*

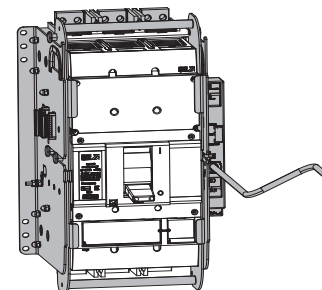
\* При использовании автоматических выключателей OptiMat D630 совместно с комплектом для выдвижного исполнения OptiMat D400...630-УХЛ3 максимально допустимый ток без превышения допустимой температуры по ГОСТ Р 50030.2-2010 равен 570 А.



## Выключатели выдвижного исполнения OptiMat D800-1600

Выключатель выдвижного исполнения OptiMat D800-1600 (версия D) поставляется в сборе с фиксированной частью, которая стандартно имеет передние выводы для подключения шин и кабельных наконечников. Выдвижное исполнение обеспечивает удобство и безопасность эксплуатации, а также имеет три четких положения выключателя в фиксированной части: Вквачено, Тест и Выкачено. В каждом из положений выключатель может быть заблокирован навесным замком.

Выключатель выдвижного исполнения также стандартно оснащается контактами сигнализации положения выключателя в фиксированной части: Вквачен, Тест, Выкачен и разъемами для подключения/разъединения вторичных цепей электрических аксессуаров.

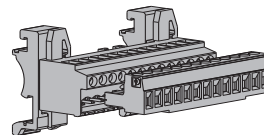


## Внешние разъёмы для цепей электрических аксессуаров втычных и выдвижных выключателей

Для выключателей OptiMat D100-630 втычного или выдвижного исполнения цепи дополнительных электрических аксессуаров можно разъединять/соединять с помощью внешнего разъёма вторичных цепей.

Разъём вторичных цепей состоит из двух частей — вилки MSTB и розетки UMSTBVK с 13 клеммами для подключения цепей. Вилка MSTB обладает высокой электрической пропускной способностью и низким сопротивлением, что позволяет эффективно передавать сигналы и обеспечивать стабильную работу вторичных цепей. Розетка для вторичных цепей UMSTBVK позволяет значительно сократить время и затраты на проведение электрической разводки. Она позволяет легко подключать и отключать вторичные цепи, что упрощает обслуживание и модернизацию системы. Разъём может устанавливаться на Din-рейку.

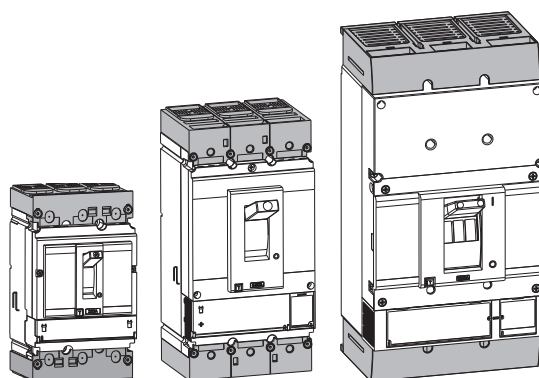
Обозначение	Артикул		
	общепром. исполнение	приемка РКО	приемка РМРС
Розетка для вторичных цепей UMSTBVK-2.5/13-OptiMat/BA57-УХЛ3	273633	по запросу	по запросу
Вилка для вторичных цепей MSTB-2.5/13-OptiMat/BA57-УХЛ3	273632	по запросу	по запросу



## Крышки клеммные

Крышки клеммные выключателей OptiMat D используются для предотвращения случайного контакта с выводами и обеспечения дополнительной межполюсной изоляции. Низкие клеммные крышки рекомендуется использовать для выводов подвижной части выключателей втычной и выдвижной версии, а также для заднего присоединения стационарных выключателей OptiMat D100-D630, а также для стационарных и выдвижных выключателей OptiMat D800-D1600.

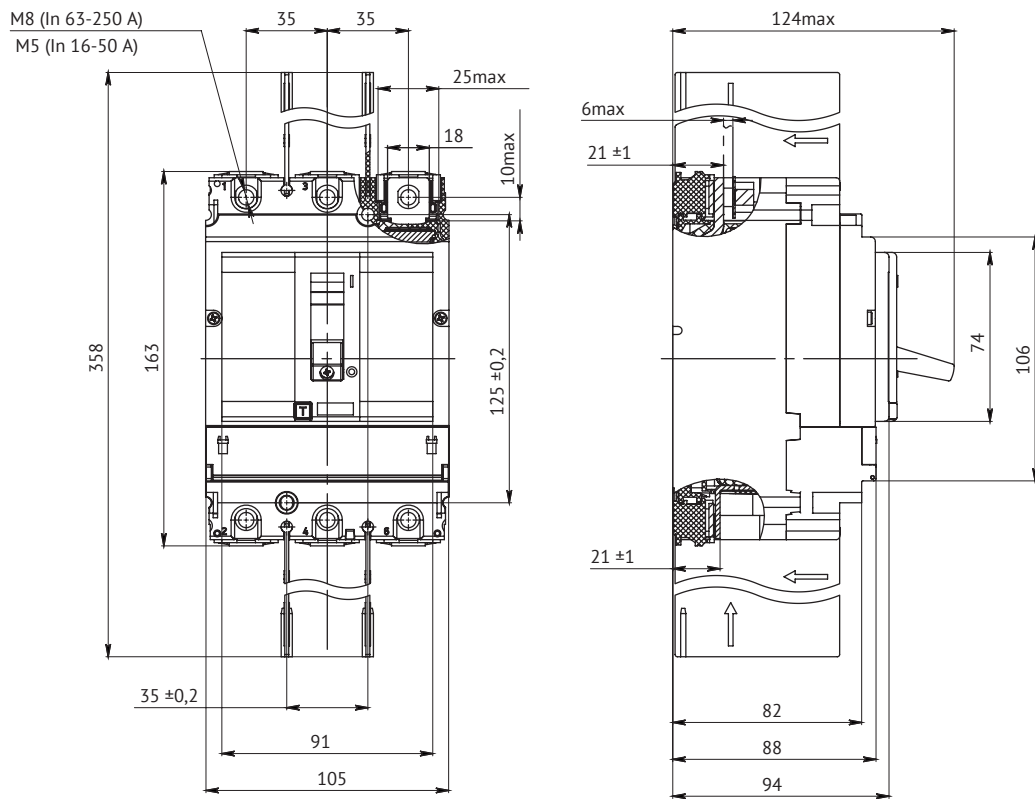
Обозначение	Артикул		
	общепром. исполнение	приемка РКО	приемка РМРС
Крышка клеммная OptiMat D100, D160, D250-УХЛ3-2шт	232987	244079	255773
Крышка клеммная OptiMat D400, D630-УХЛ3-2шт	251068	256941	по запросу
Крышка клеммная OptiMat D800, D1000, D1250, D1600-УХЛ3-2шт	298993	353207	по запросу



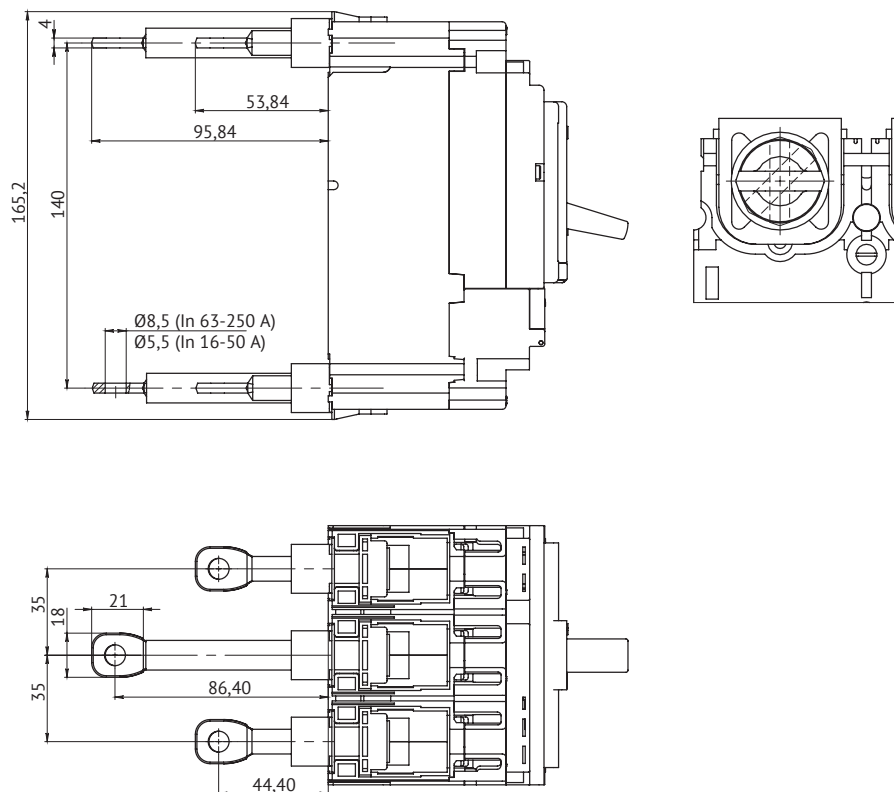
► Габаритные размеры (мм)

Стационарный OptiMat D100, D160, D250

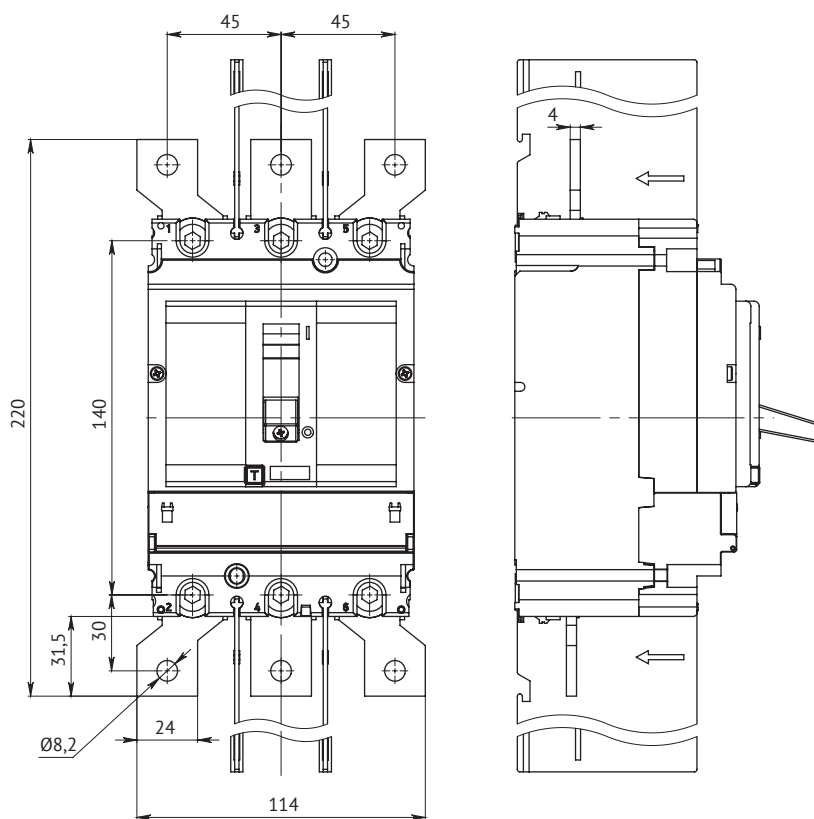
Передние выводы



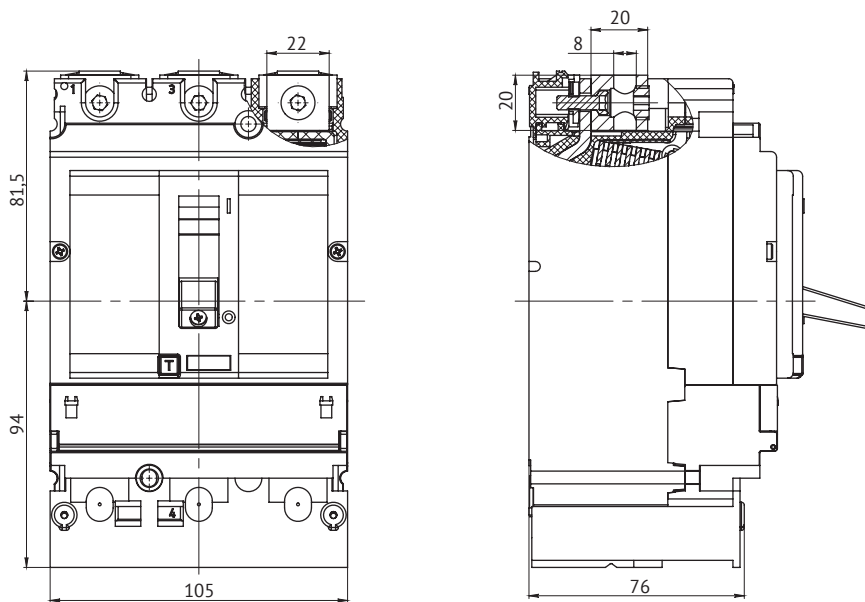
Задние выводы



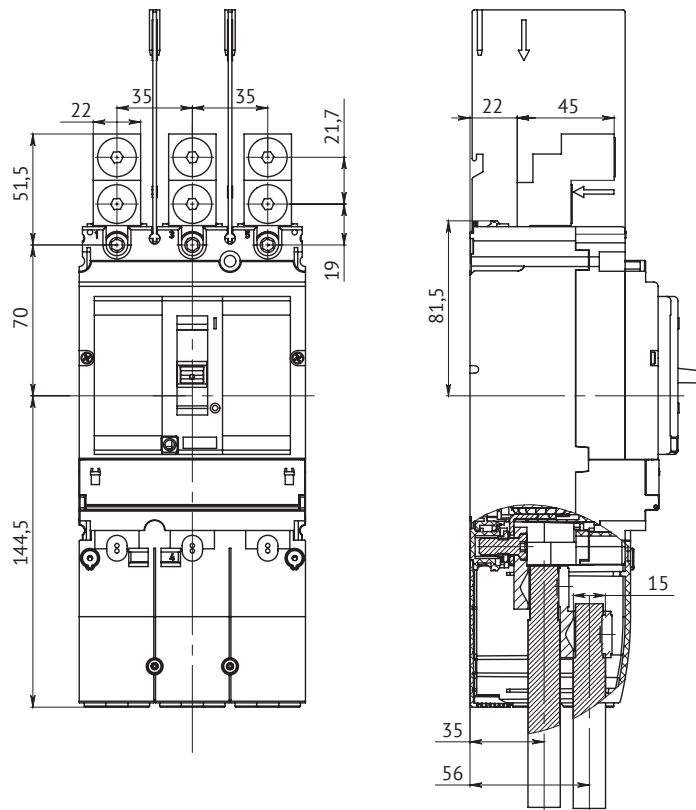
Расширители полюсов



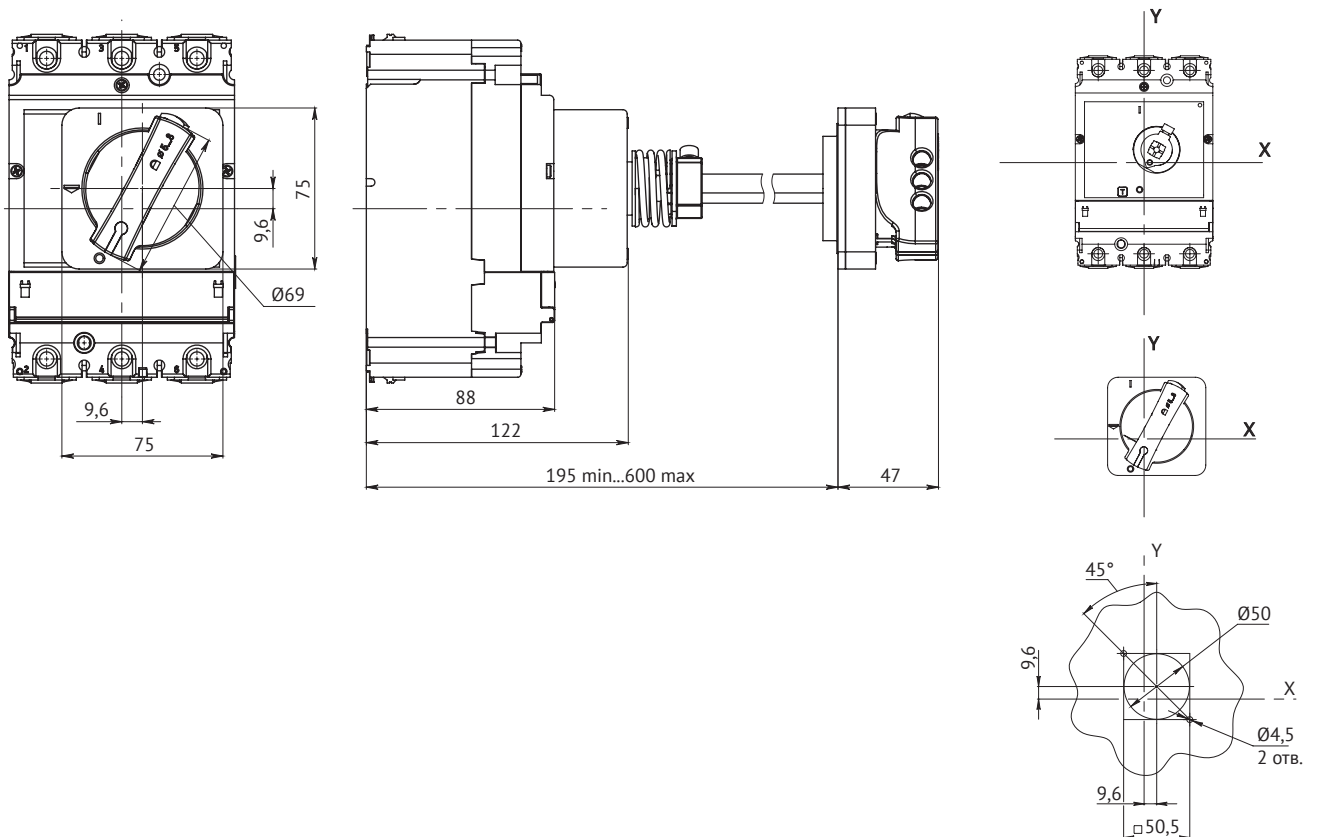
Зажимы для подключения кабеля и клеммные крышки



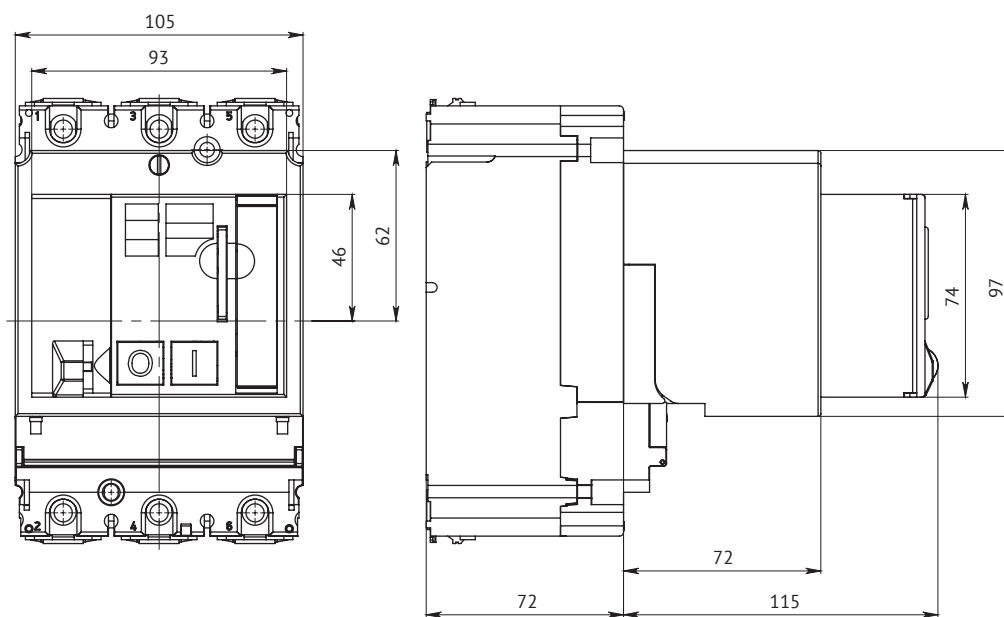
**Зажимы для подключения двух кабелей и длинные клеммные крышки**



**Ручной дистанционный привод**

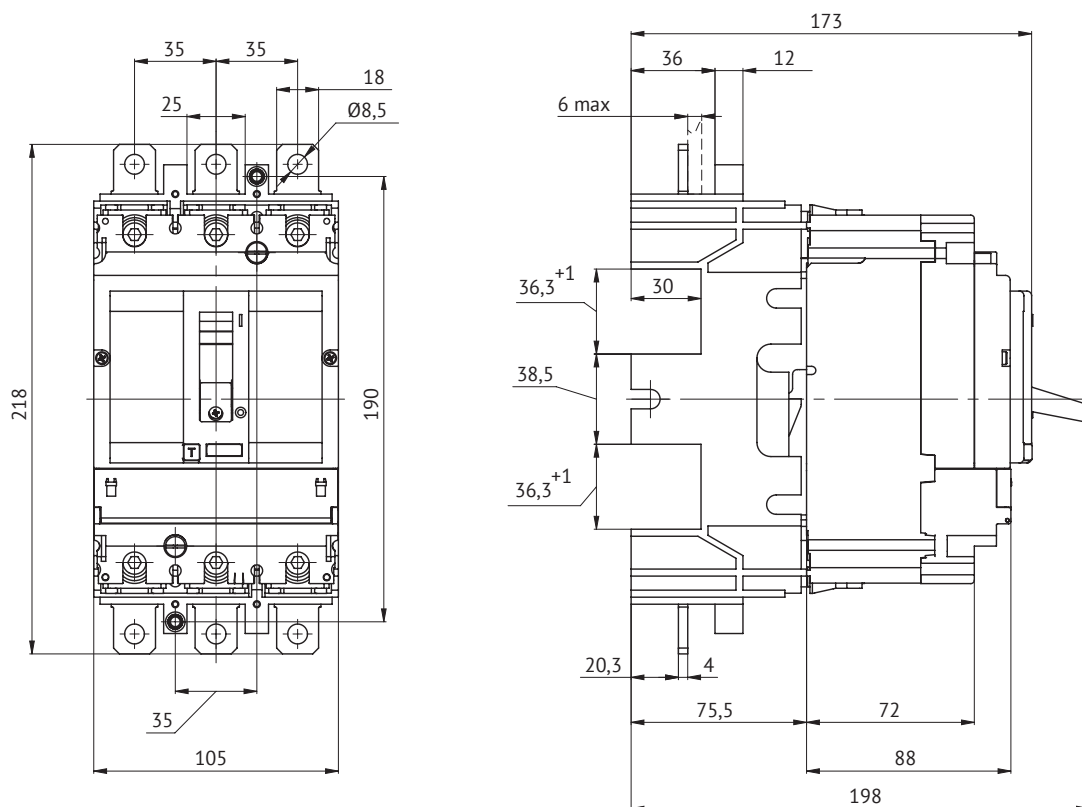


Двигательный привод

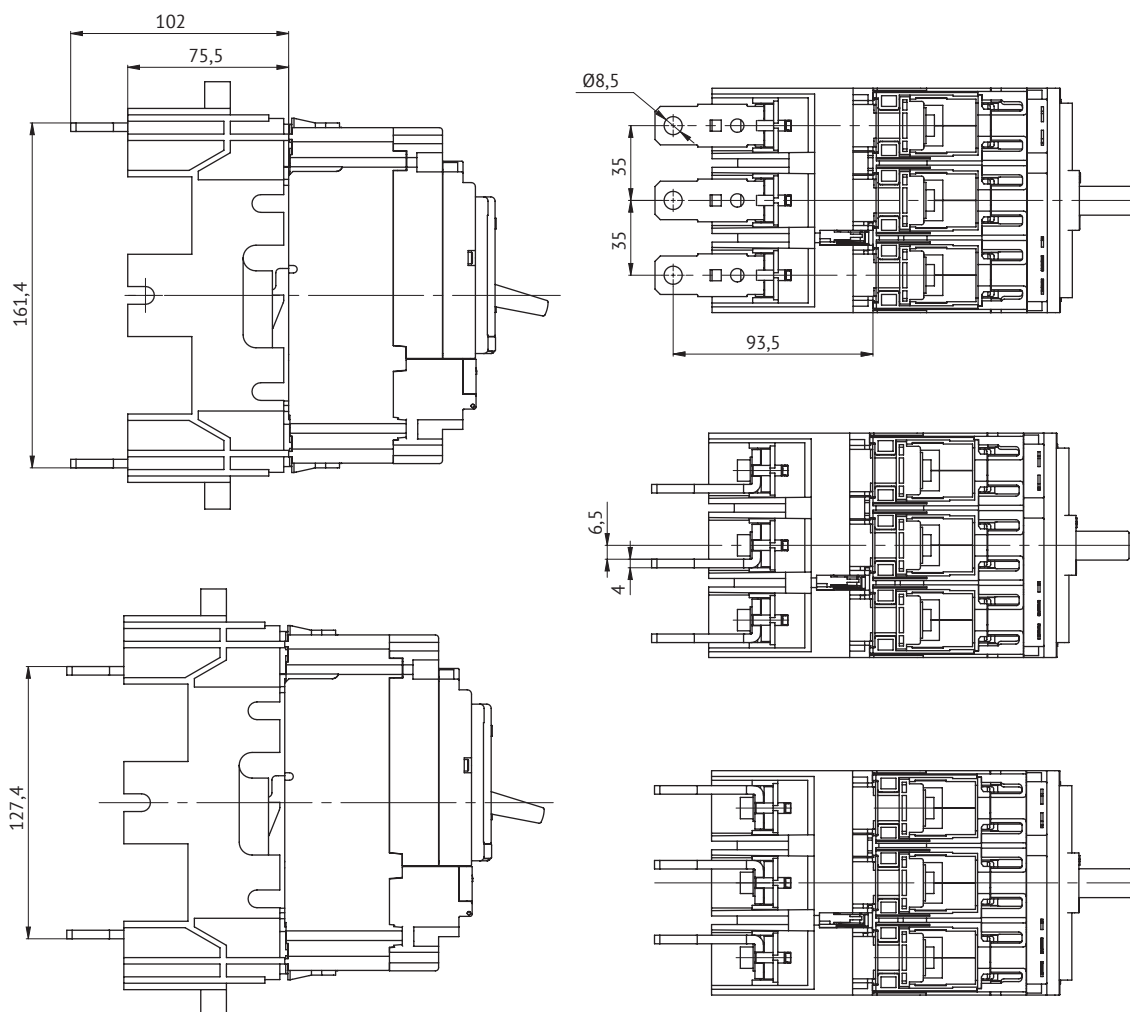


Втычной OptiMat D100, D160, D250

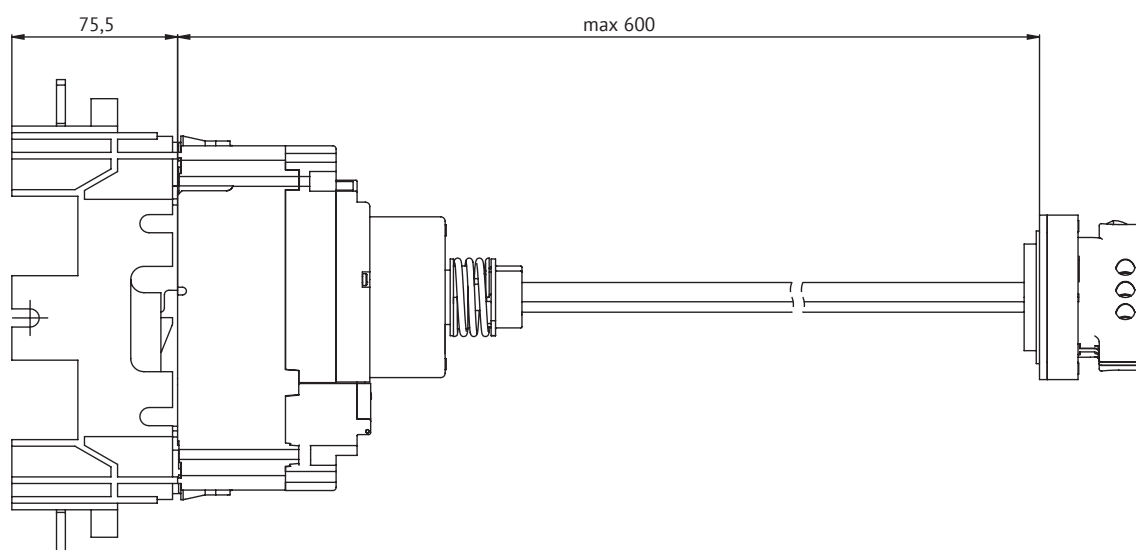
Передние выводы



**Задние ориентируемые выводы**

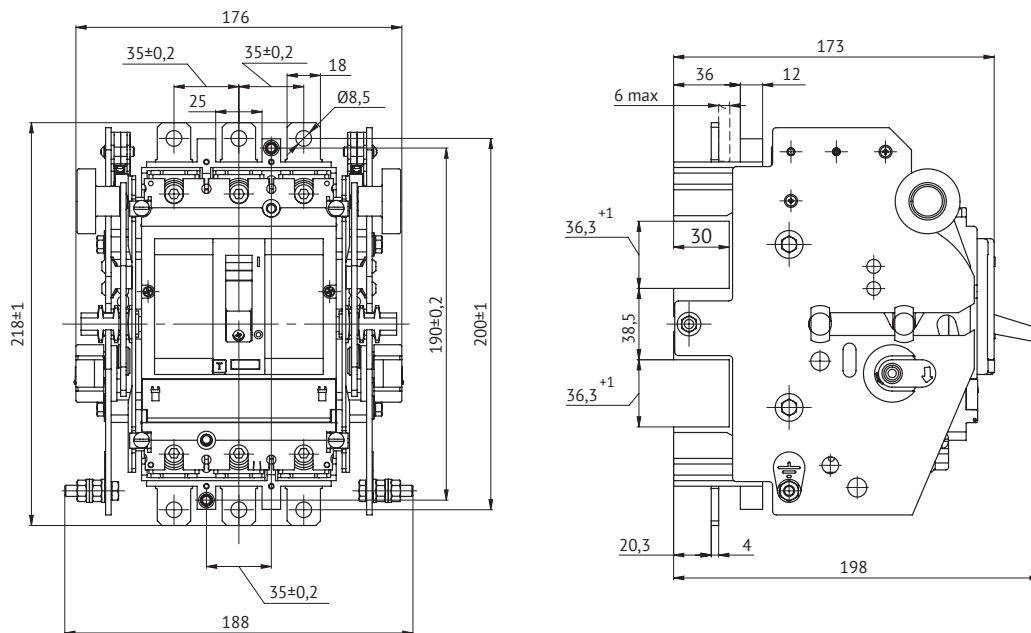


**Двигательный привод**

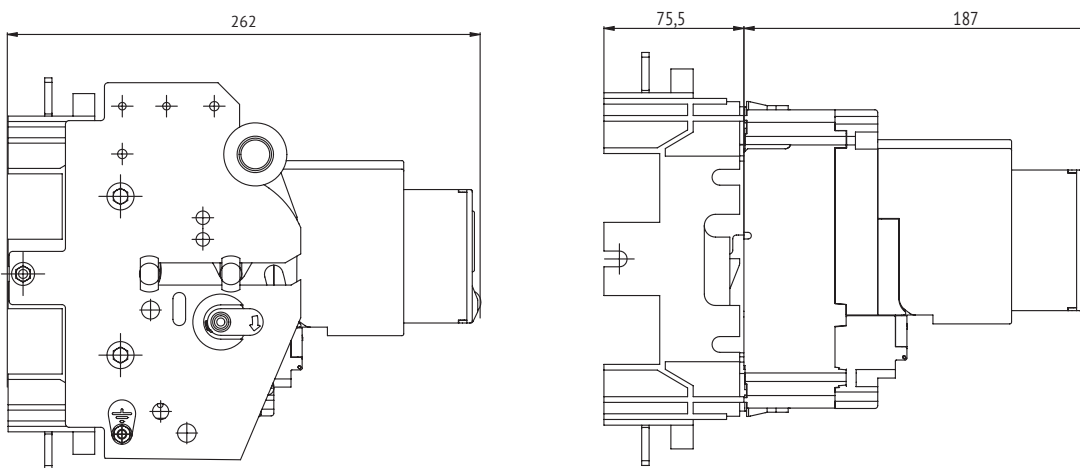


## Выдвижной OptiMat D100, D160, D250

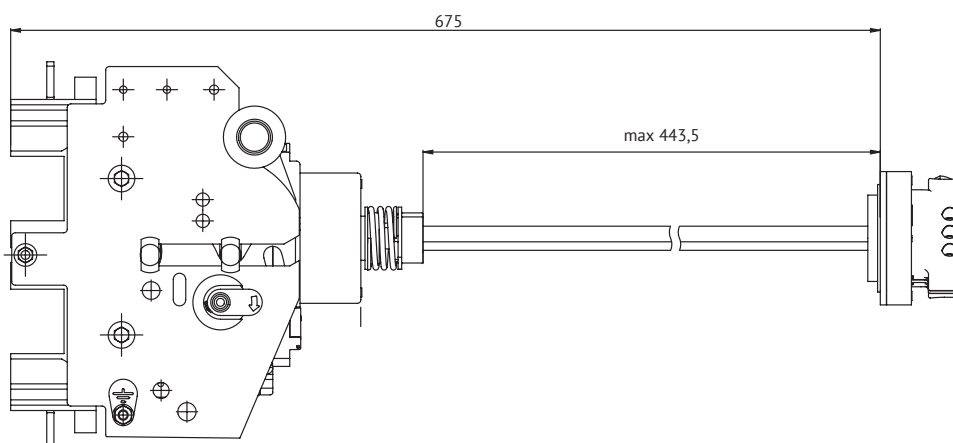
### Передние выводы



### Двигательный привод



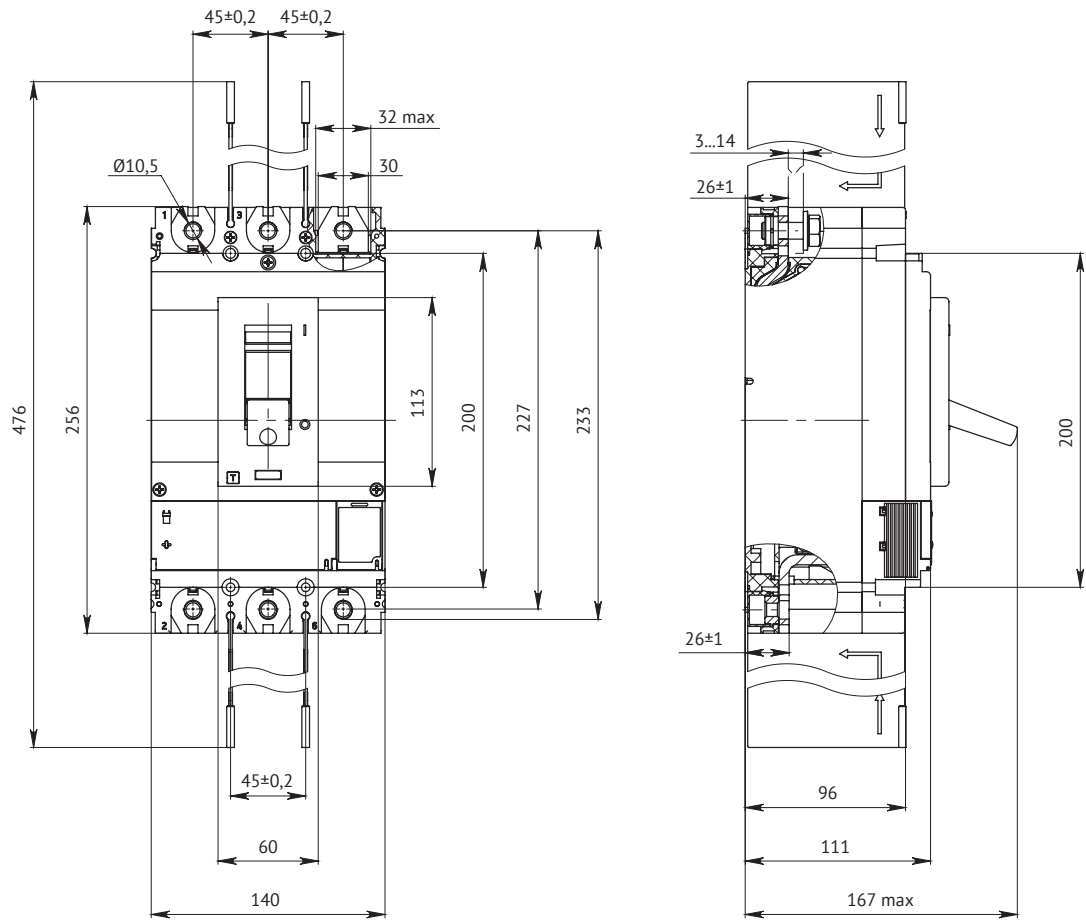
### Ручной дистанционный привод



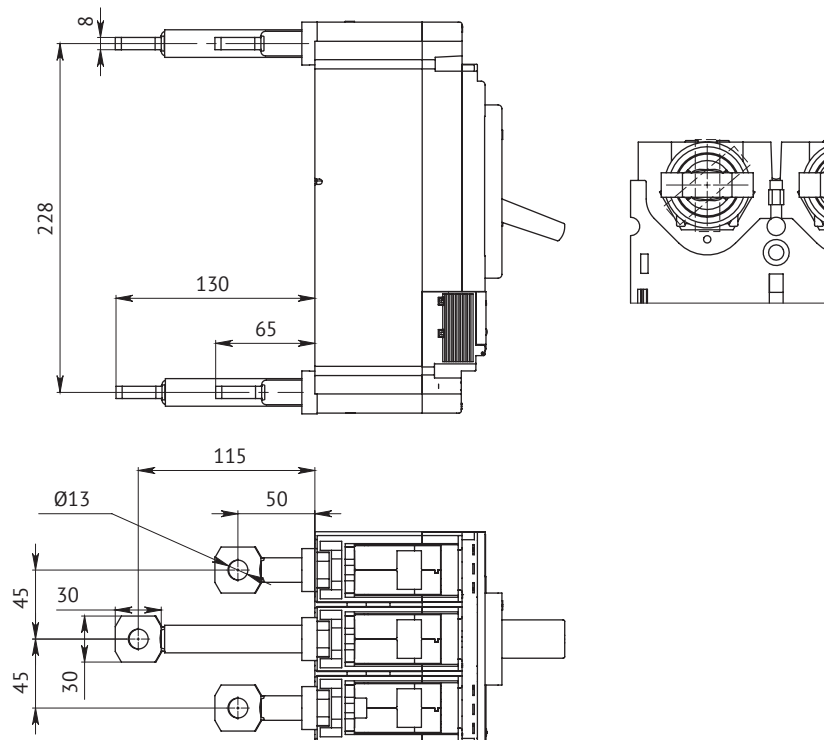


**Стационарный OptiMat D400, D630**

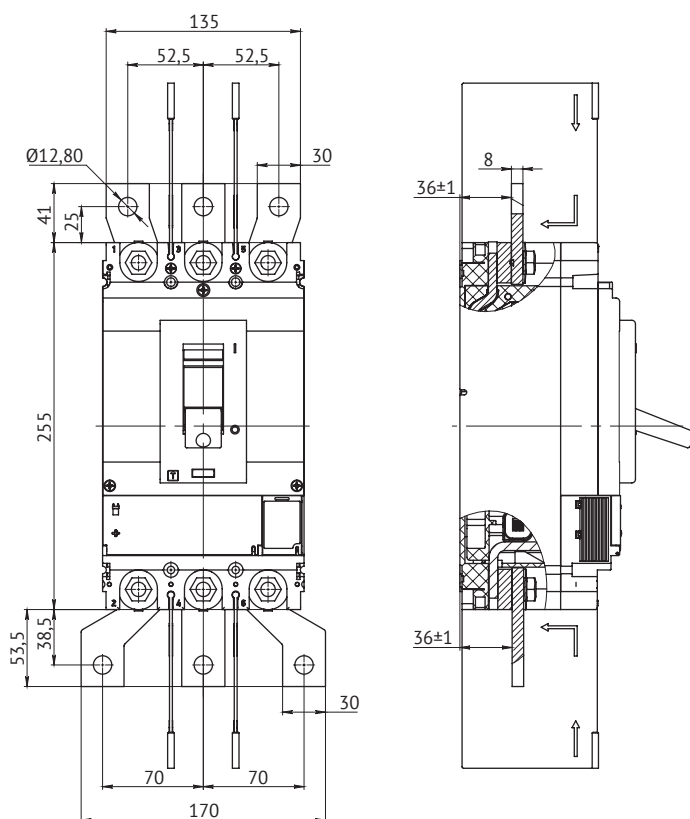
**Передние выводы**



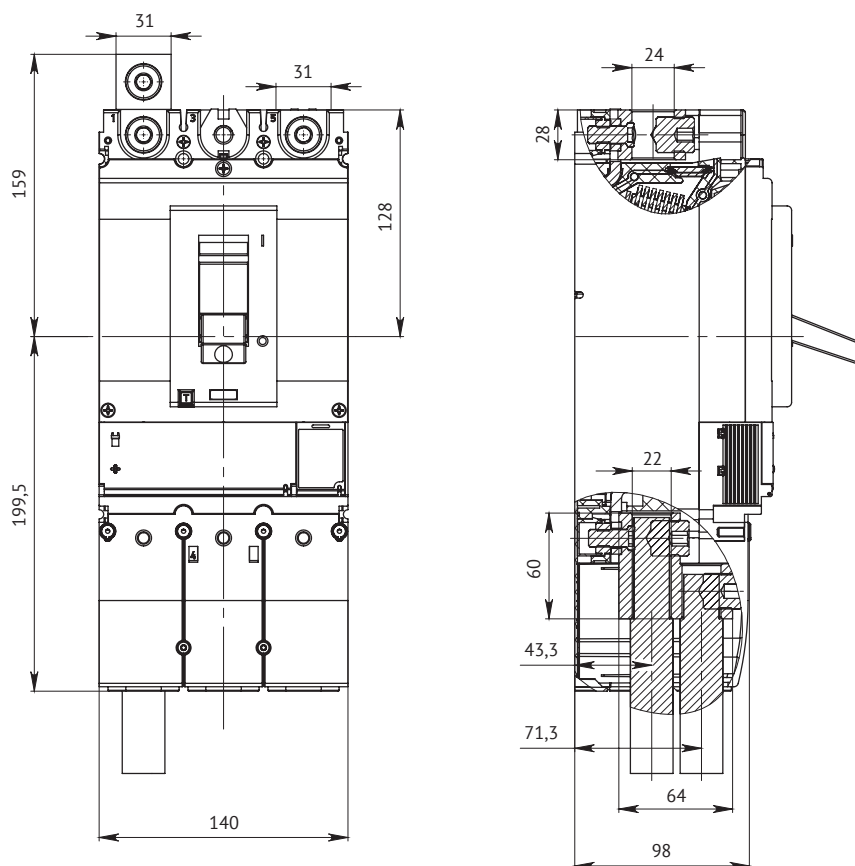
**Задние выводы**



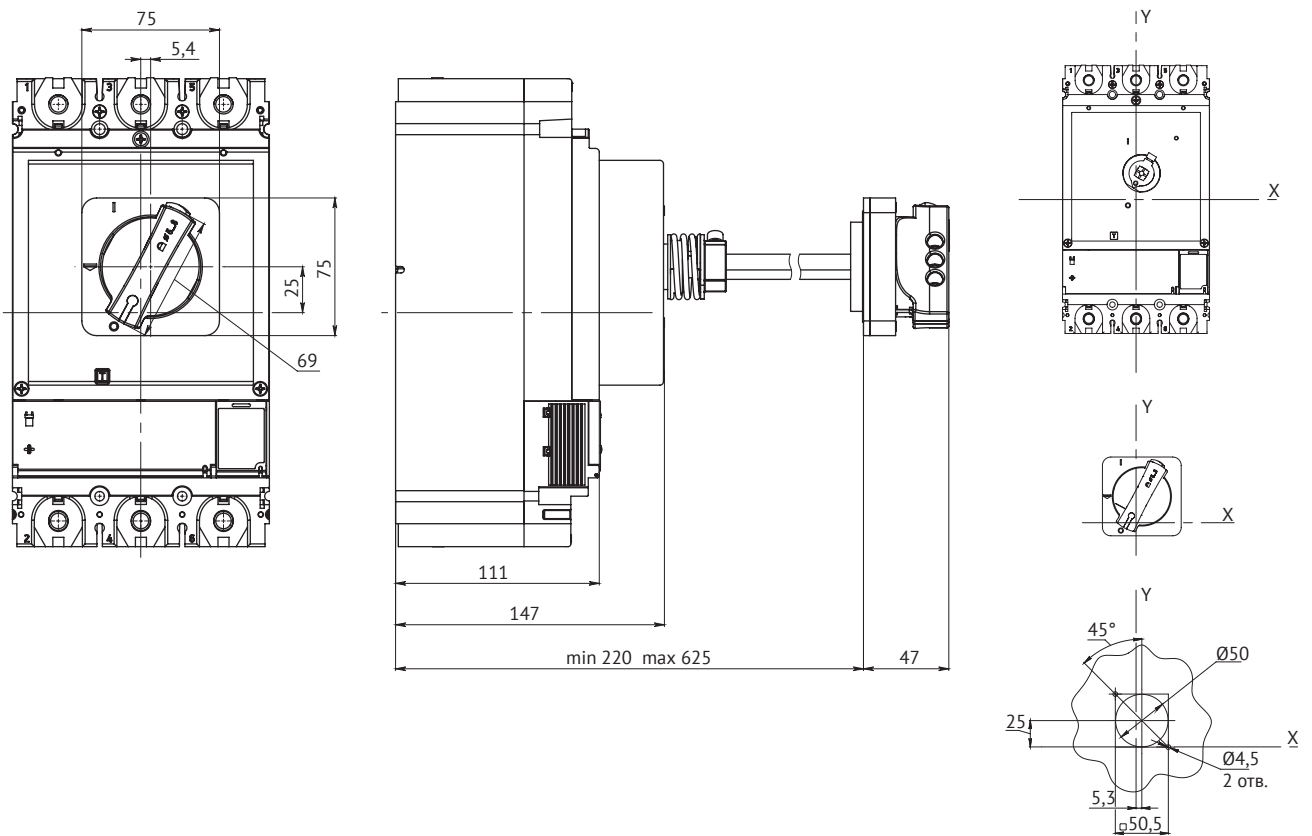
Расширители полюсов



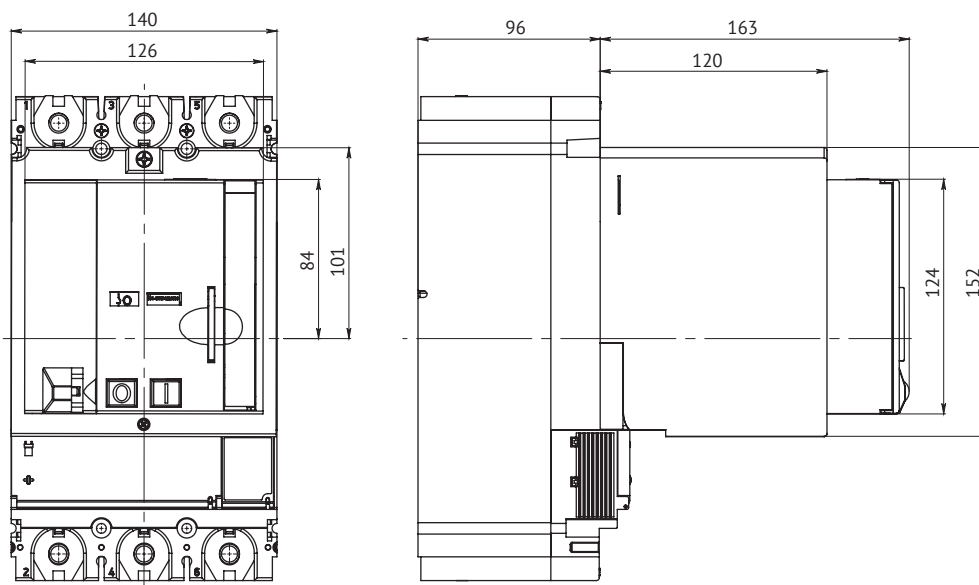
Зажимы для подключения одного и двух кабелей, и длинные крышки силовых выводов



Ручной дистанционный привод

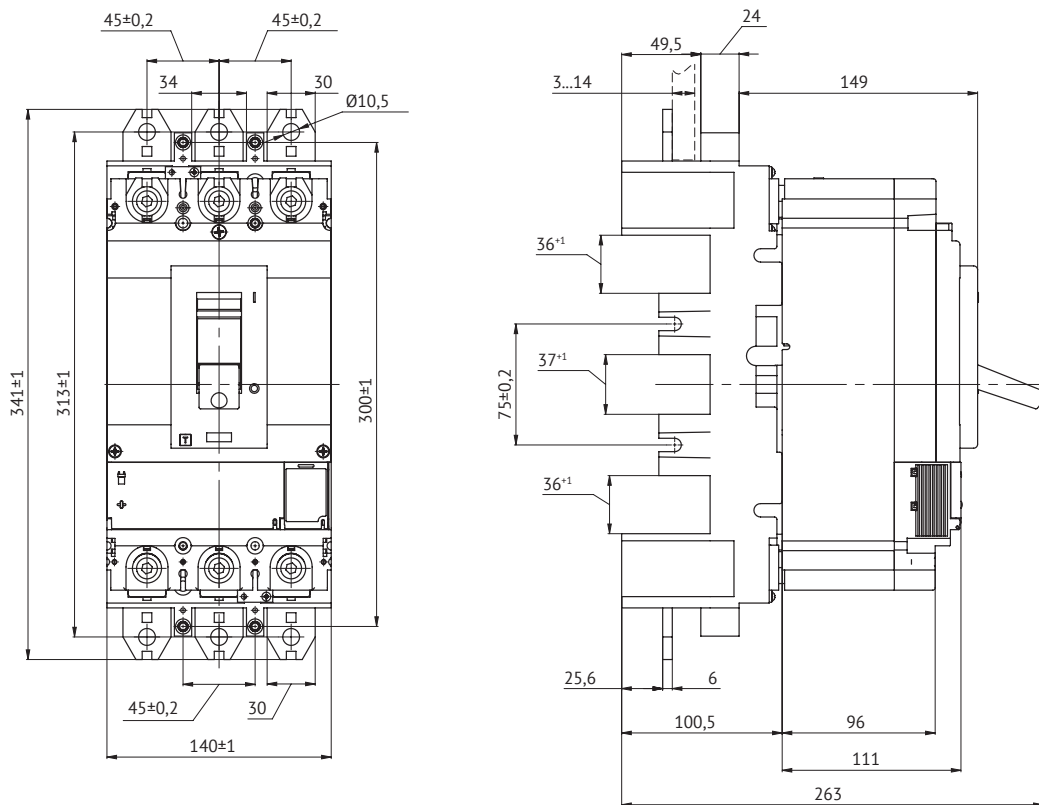


Двигательный привод

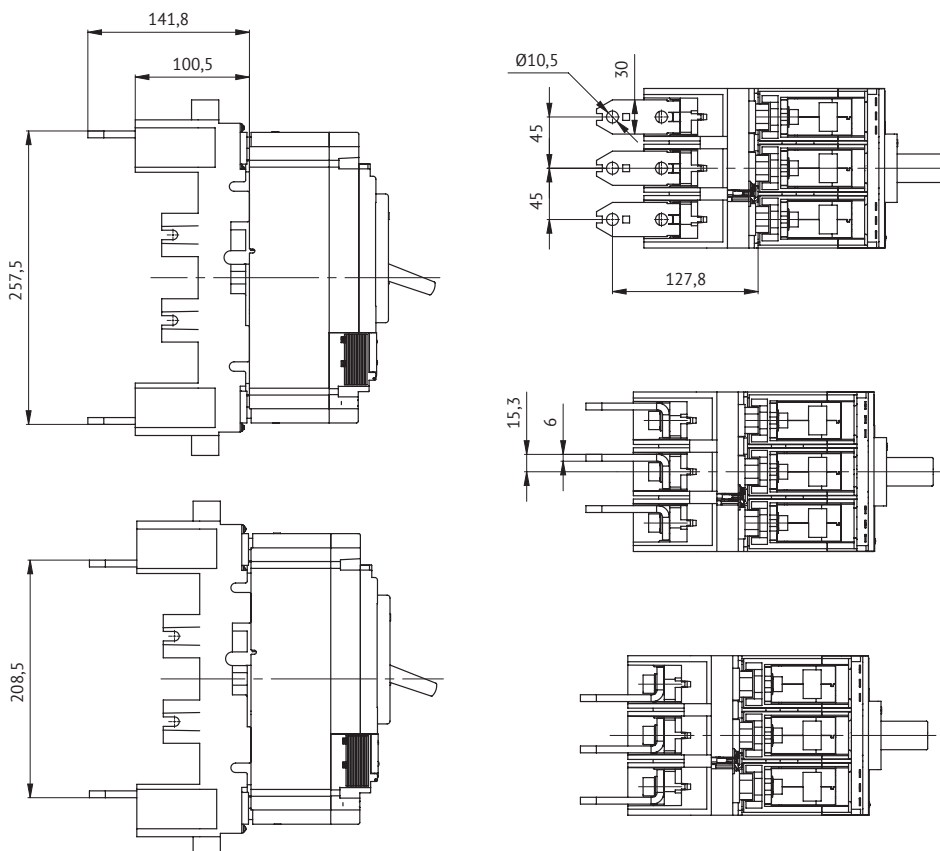


## Втычной OptiMat D400, D630

### Передние выводы

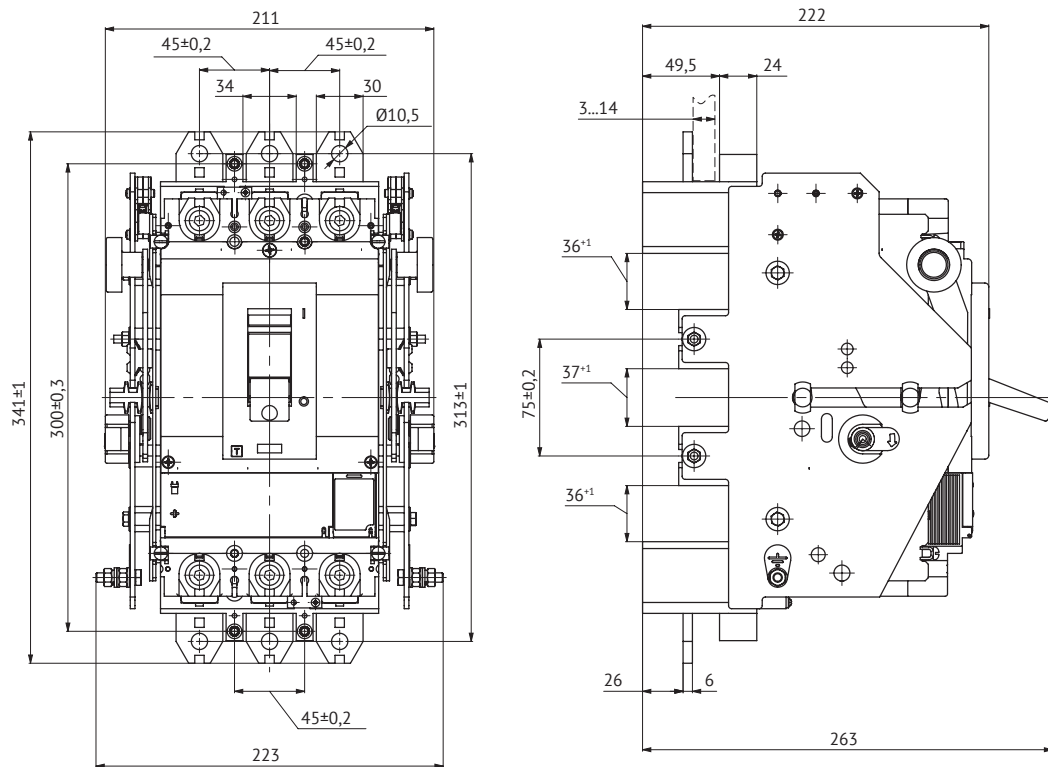


### Задние ориентируемые выводы



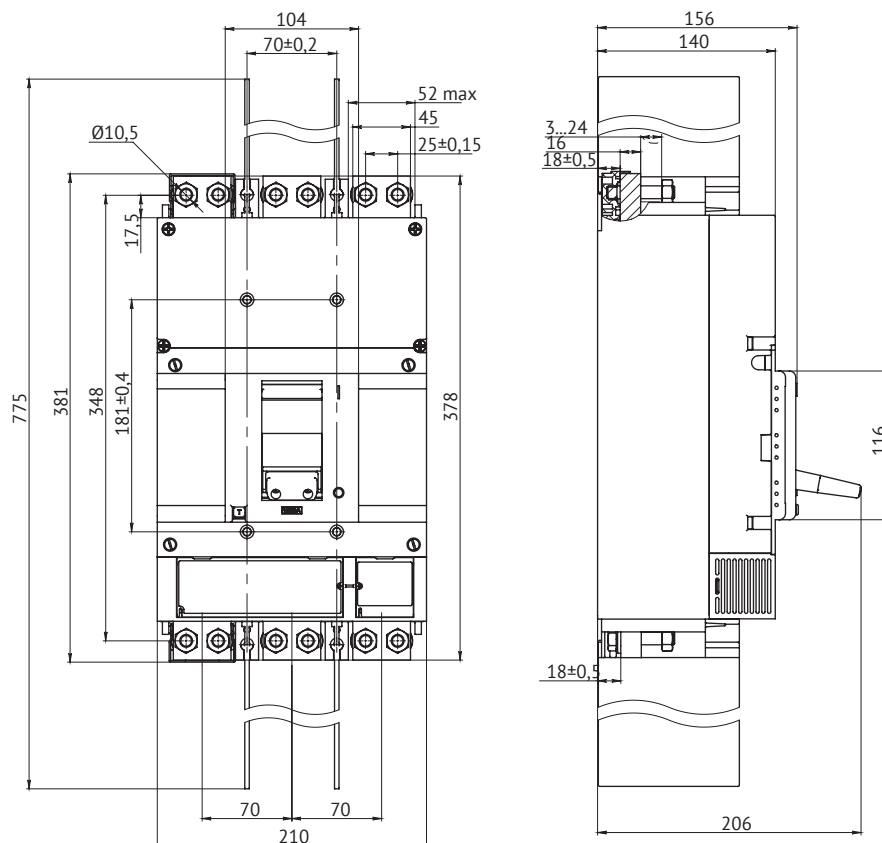
### Выдвижной OptiMat D400, D630

Передние выводы

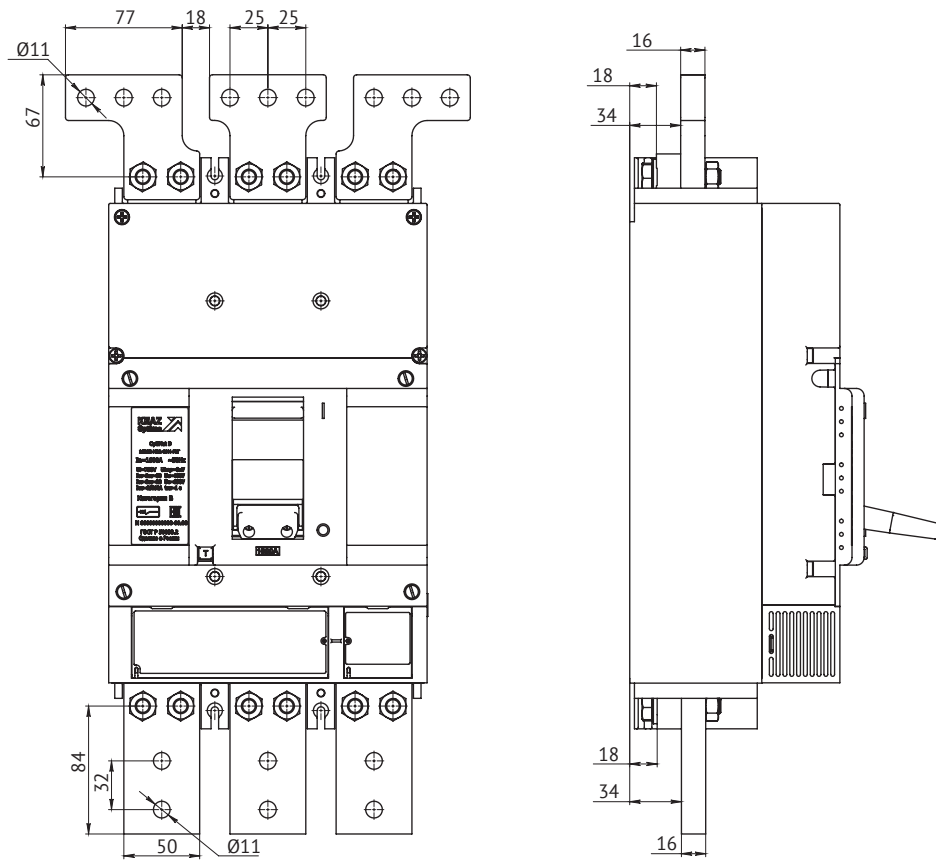


### Стационарный OptiMat D800, D1000, D1250 и D1600

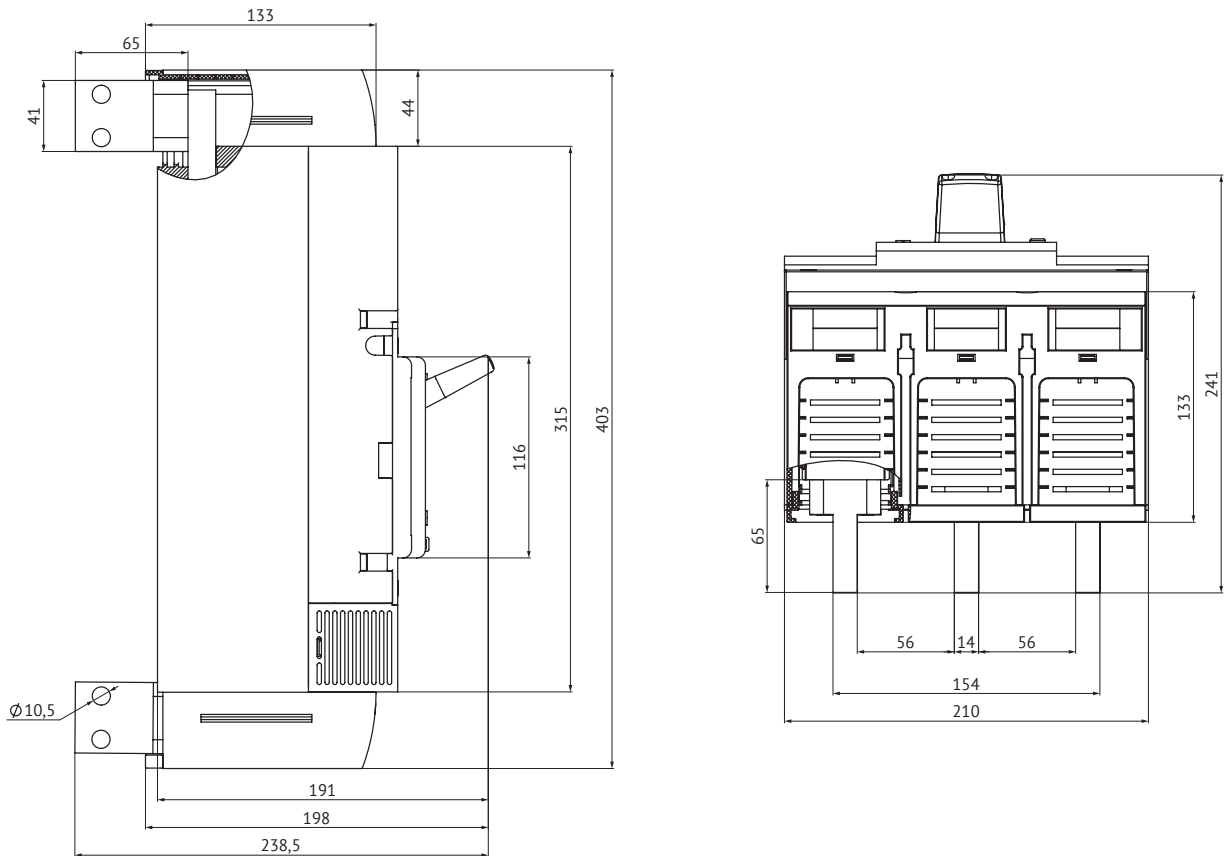
Передние выводы



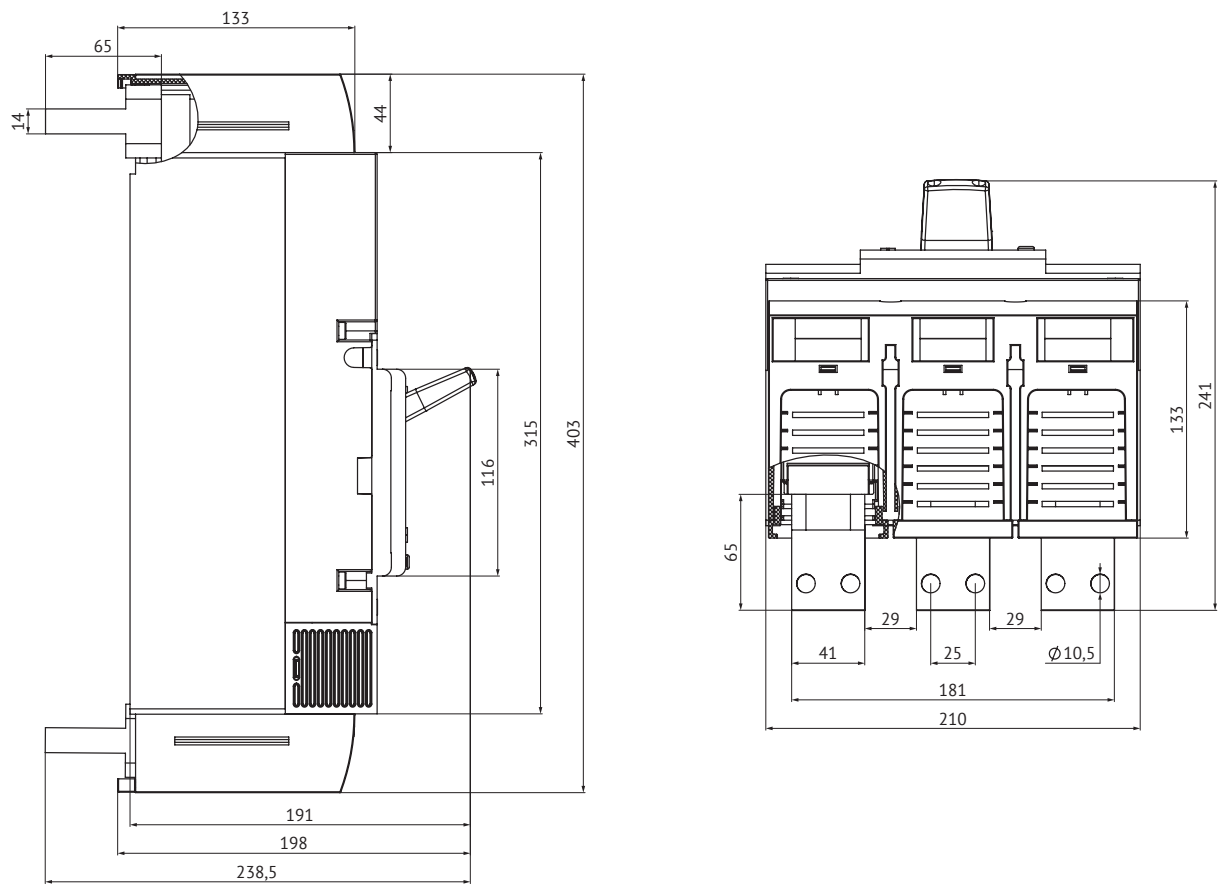
Расширители и удлинители полюсов



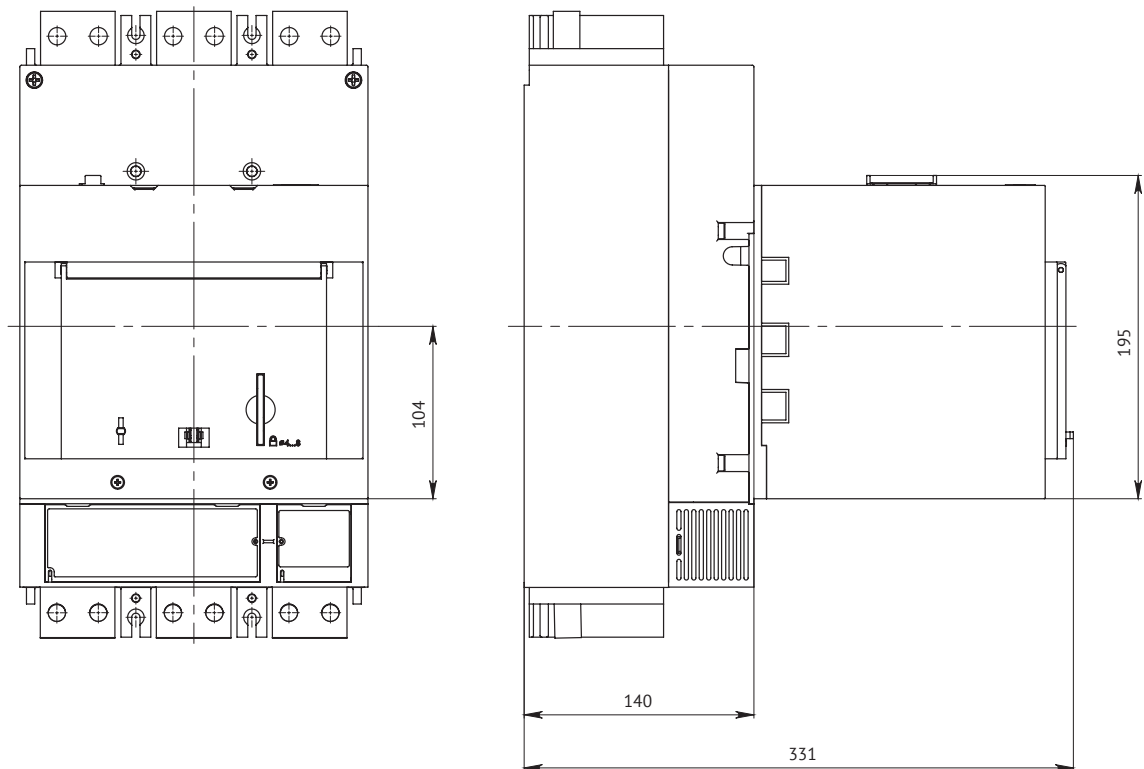
Задние вертикальные выводы и клеммные крышки



**Задние горизонтальные выводы и клеммные крышки**

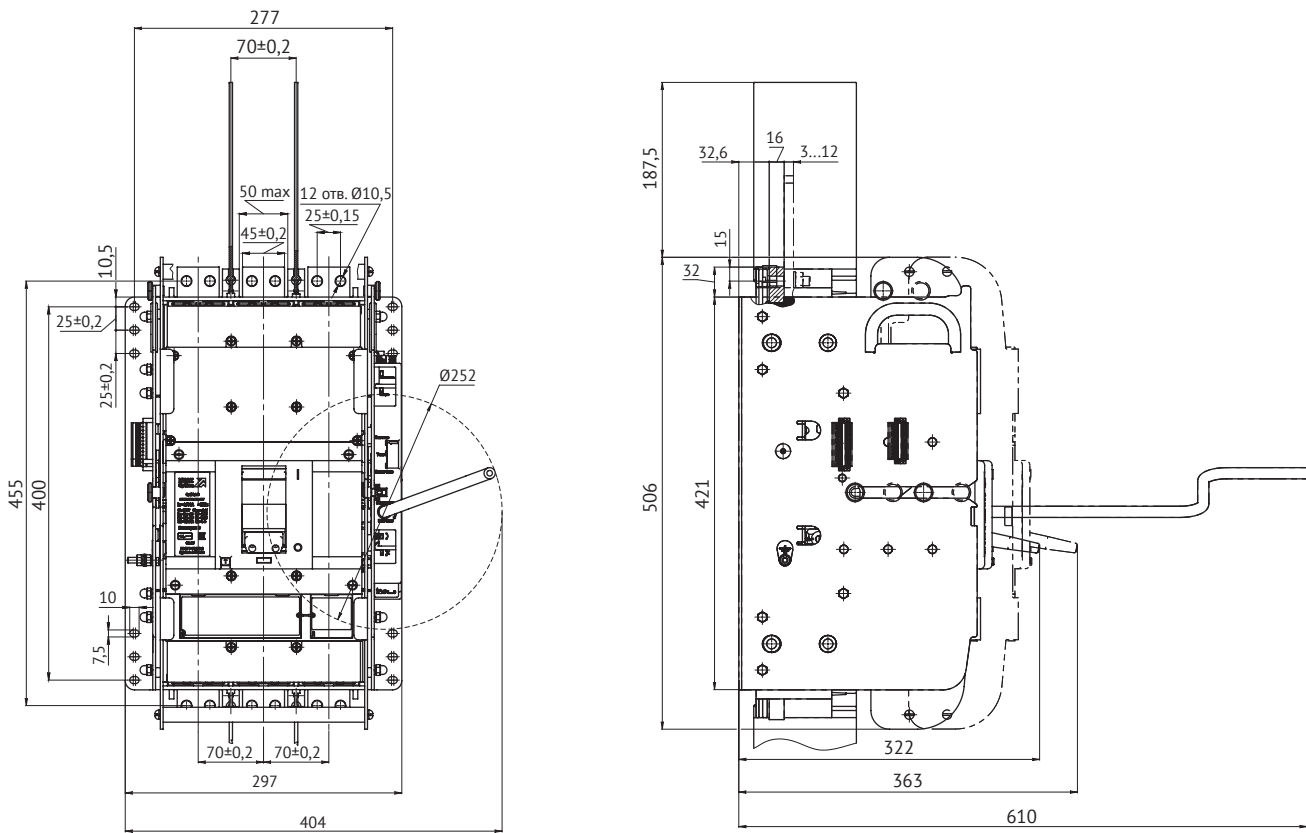


**Двигательный привод**

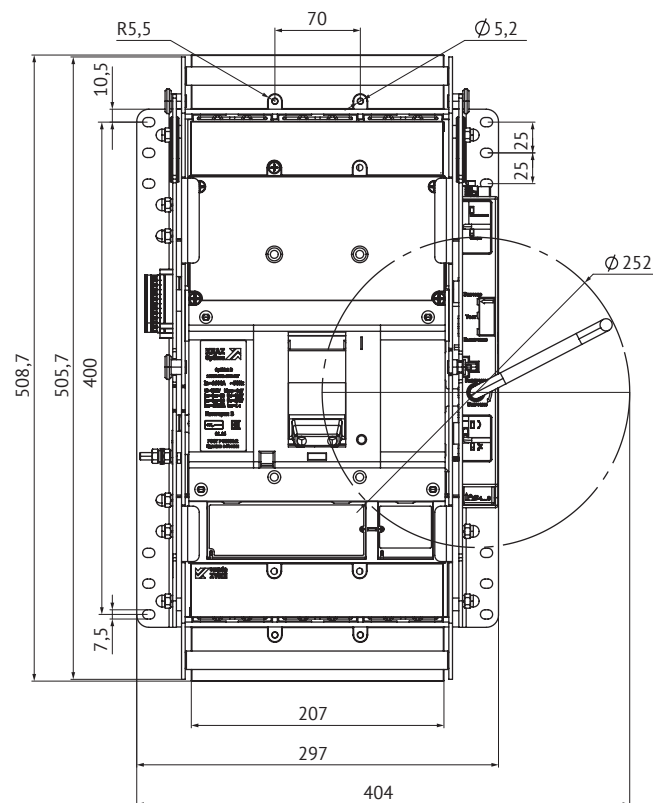


## Выдвижной OptiMat D800, D1000, D1250 и D1600

### Передние выводы

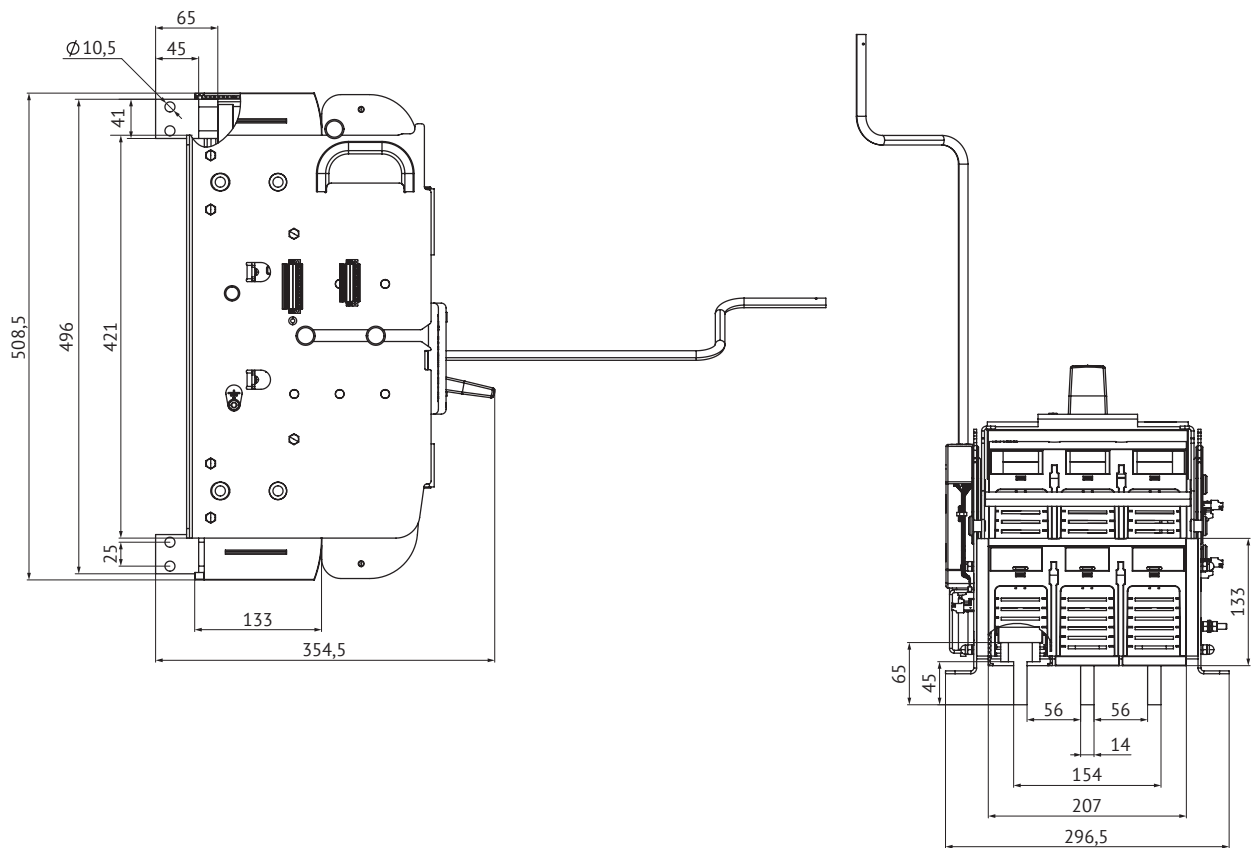


### Клеммная крышка и выводы

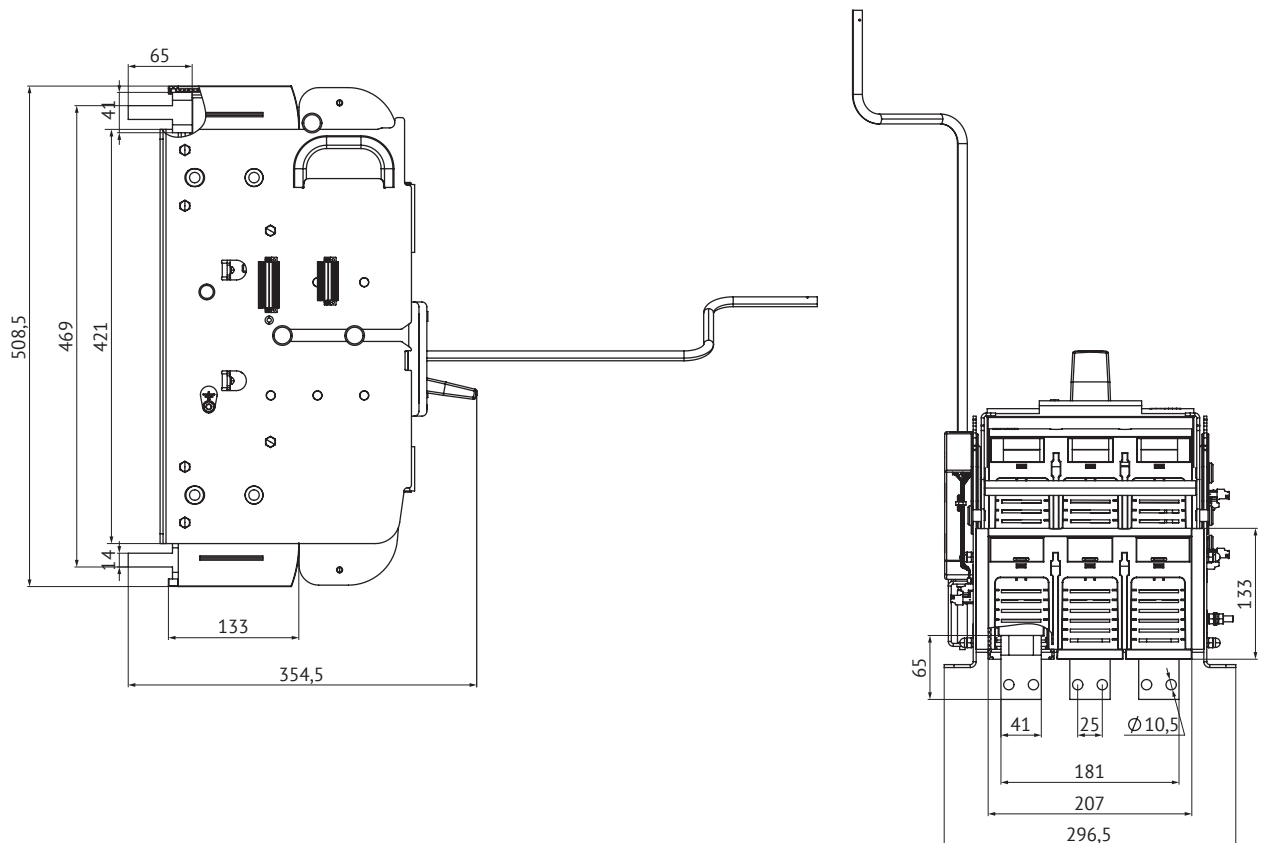




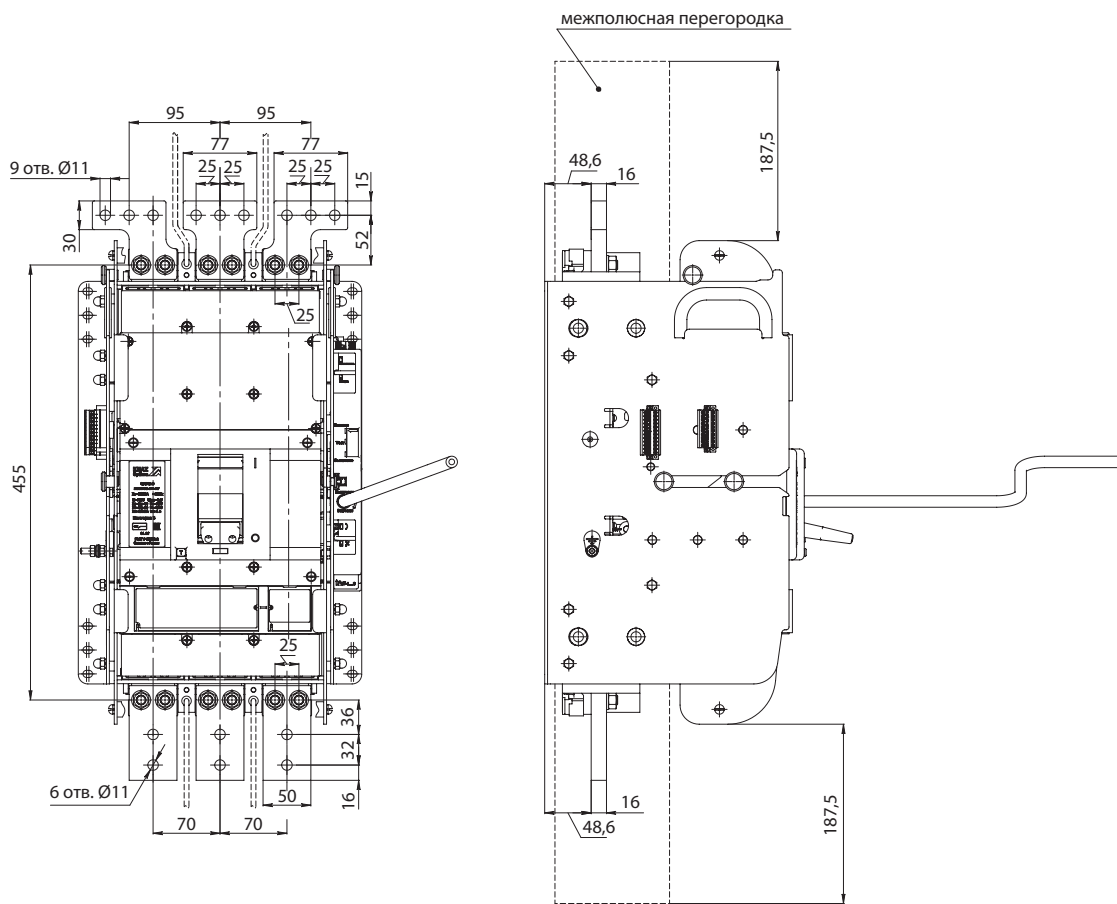
**Задние вертикальные выводы и клеммные крышки**



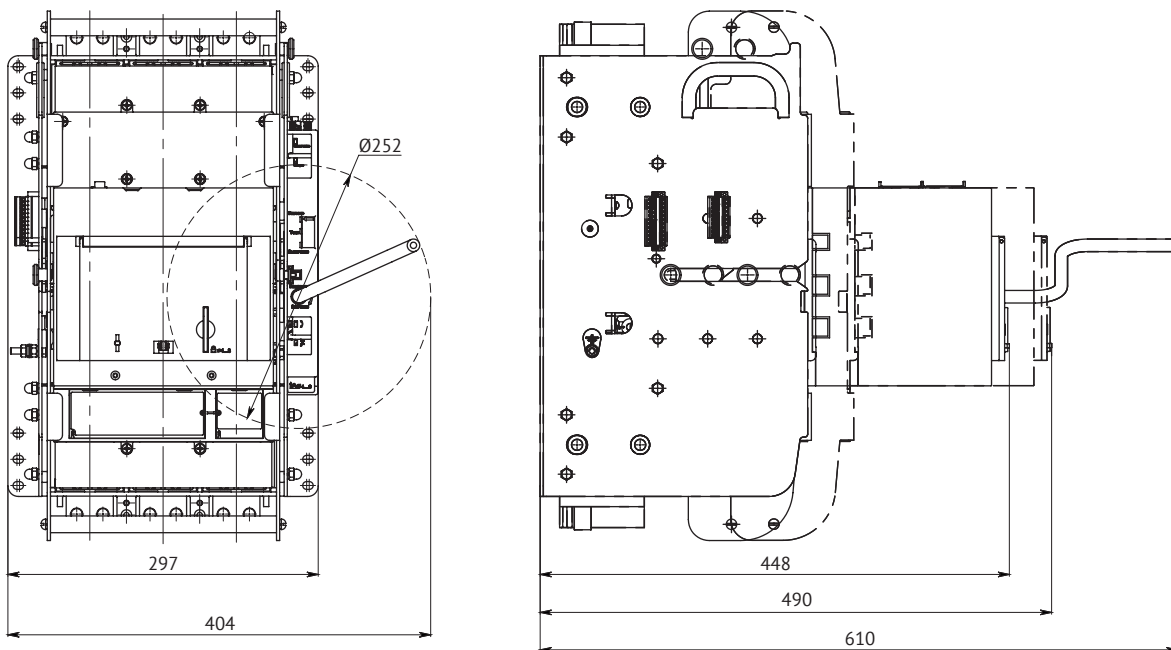
**Задние горизонтальные выводы и клеммные крышки**



Расширители и удлинители полюсов

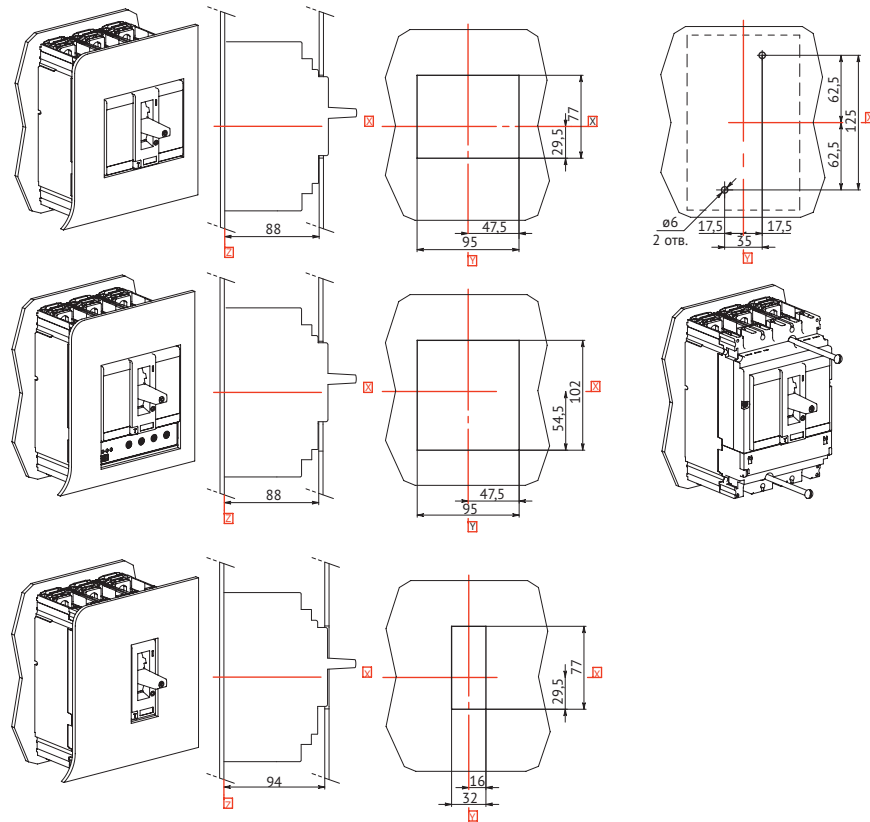


Двигательный привод

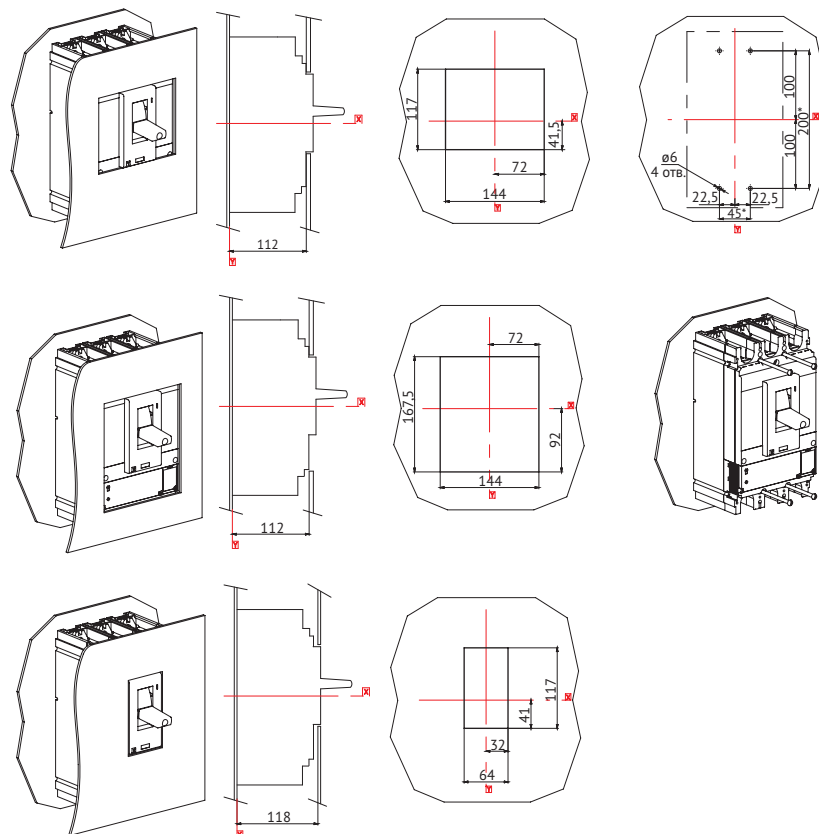


► Шаблоны для разметки и сверления шкафа

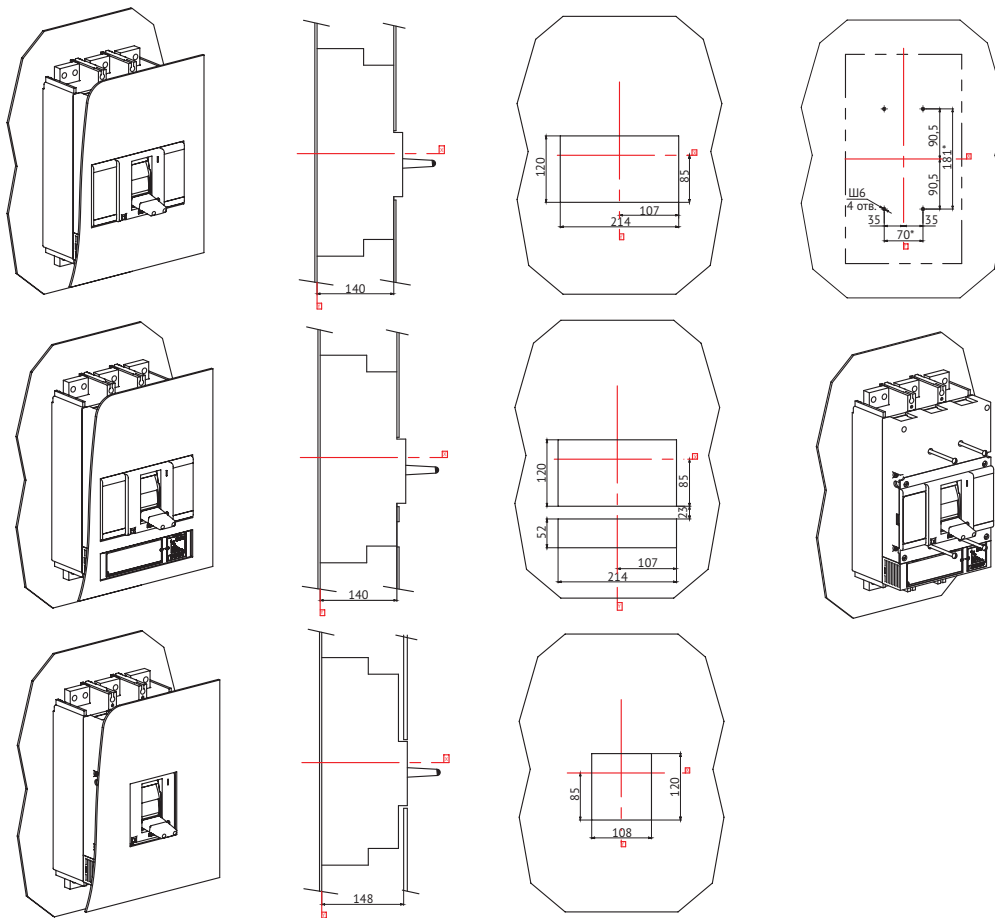
OptiMat D100, D160 и D250



OptiMat D400 и D630

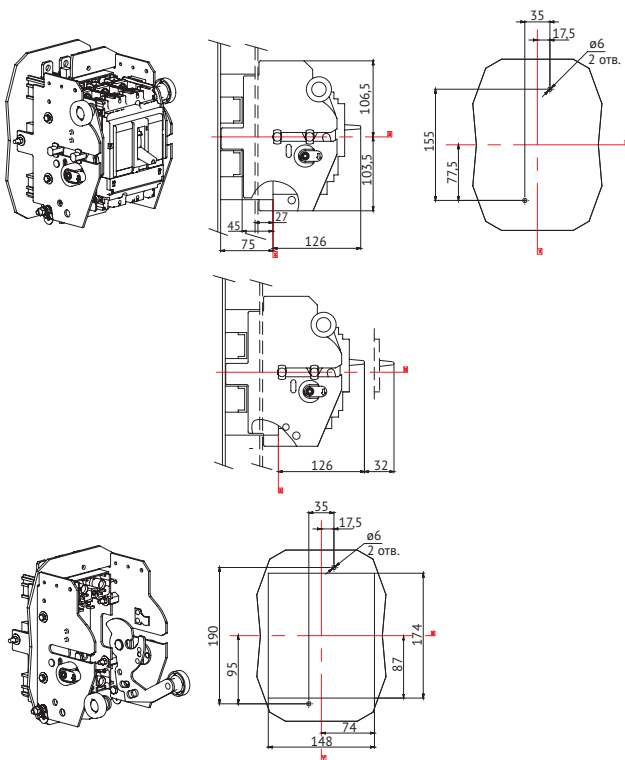


OptiMat D800, D1000, D1250 и D1600

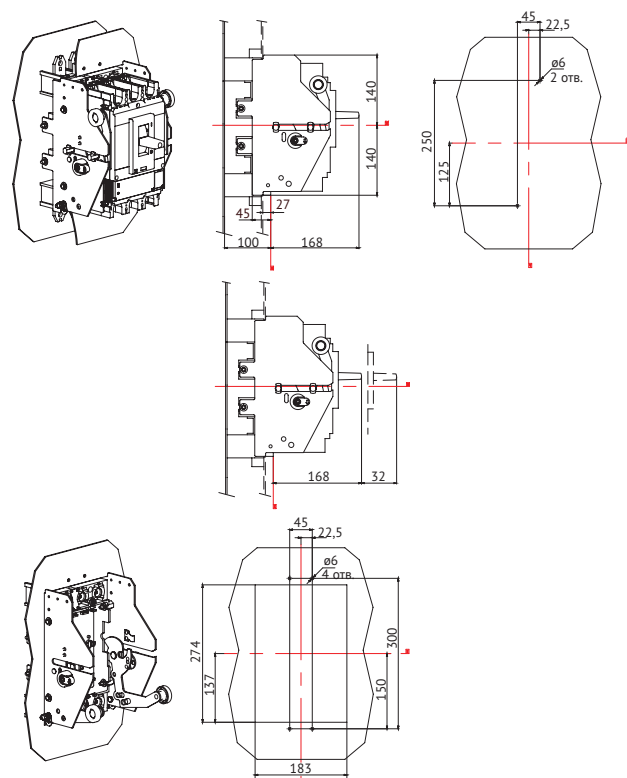


Втычное присоединение и выдвижное исполнение

OptiMat D100, D160 и D250



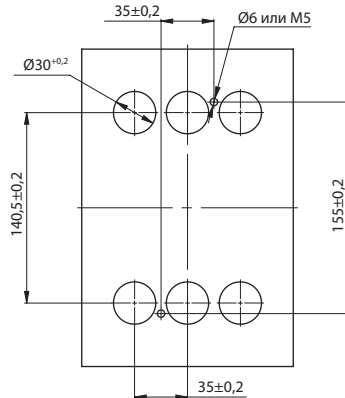
OptiMat D400 и D630



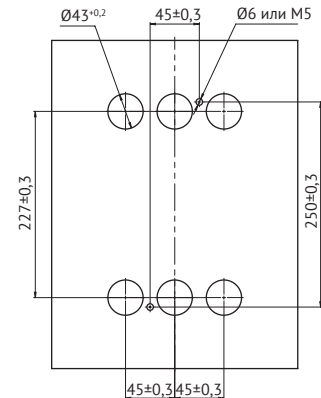
► **Расположение отверстий в панели для установки основания**

Расположение отверстий на панели для установки основания

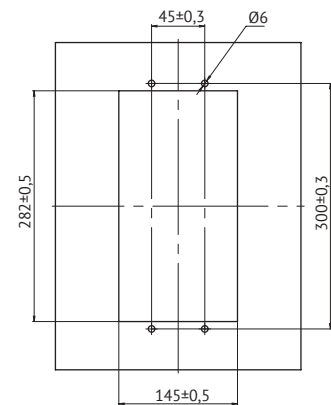
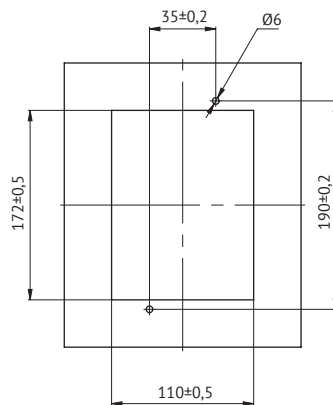
**OptiMat D100, D160 и D250**



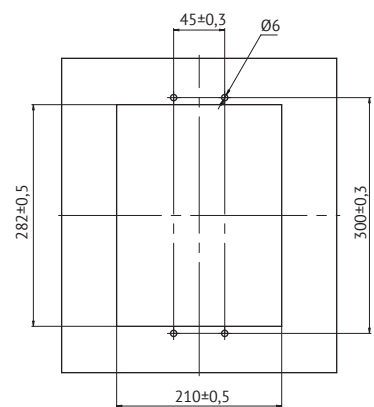
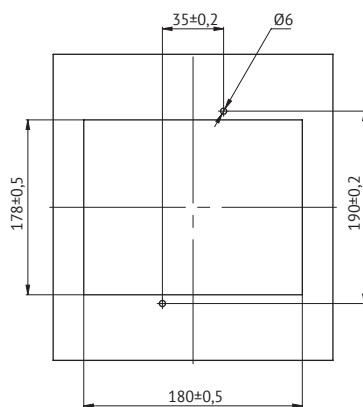
**OptiMat D400 и D630**



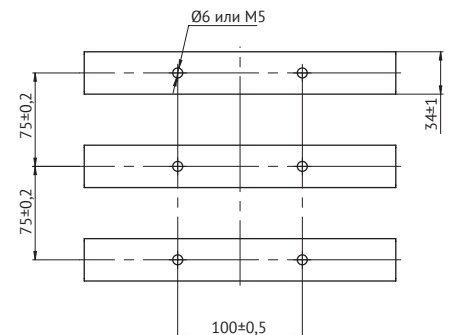
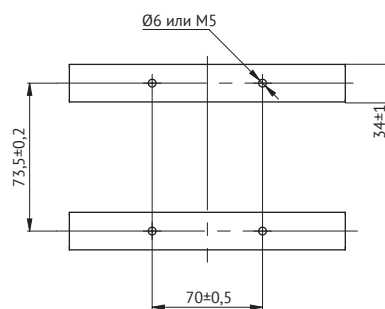
Расположение отверстий для установки втычного исполнения за панелью



Расположение отверстий для установки выдвижного исполнения за панелью



Расположение отверстий на рейках для установки основания



## ► Принципиальные электрические схемы

### OptiMat D с термомангнитным расцепителем

На схеме приведено максимально возможное количество вспомогательных контактов и расцепителей напряжения. Схема приведена в положении выключателя «Отключено», аппарат «Взведен» и «Вкачен».

Обозначения, принятые в схеме:

TM — термомангнитный расцепитель тока;

HP — независимый расцепитель;

MP — расцепитель минимального напряжения;

BK1, BK2, BK3, BK4 — сигнализация о коммутационном положении главных контактов (замкнуты/разомкнуты);

BK5, BK6 — контакты опережающего действия при включении (только рукоятка поворотная выносная);

BK7, BK8, BK9, BK10 — сигнализация положения выключателя в корзине;

СК1 — контакты сигнализации расцепления механизма выключателя как при рабочих режимах, так и при аварийном отключении;

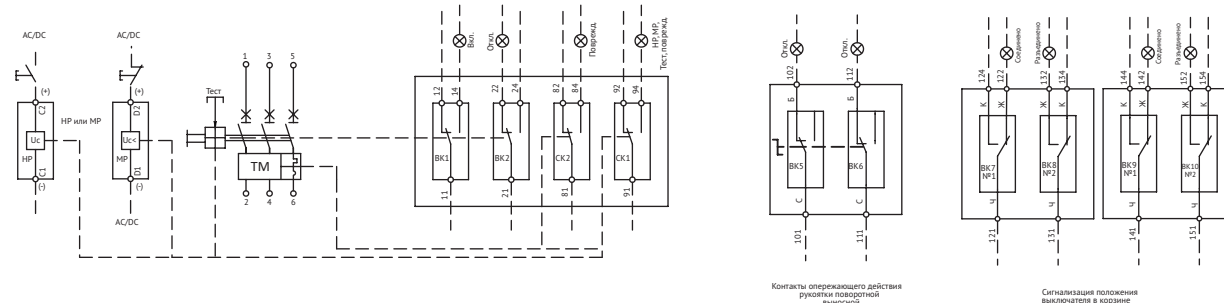
СК2 — контакт сигнализации расцепления механизма выключателя (только аварийное отключение).

Соединения, обозначенные пунктиром, выполняются пользователем.

Цветовая маркировка выводов

Цифровое обозначение	Цветовая маркировка	
	Обозначение	Цвет провода
101, 111	С	Синий
102, 112	Б	Белый
121, 131, 141, 151	Ч	Черный
122, 132, 142, 152	Ж	Желтый
124, 134, 144, 154	К	Красный

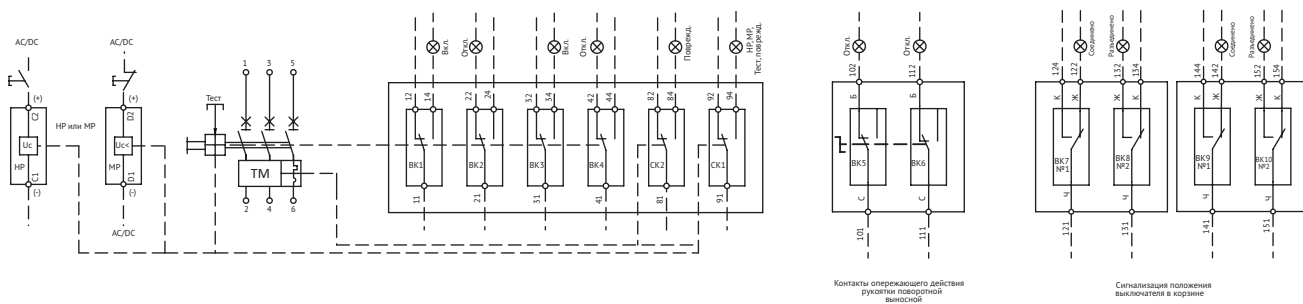
### OptiMat D100, OptiMat D160 и OptiMat D250 с термомангнитным расцепителем



Контакты опережающего действия рукоятки поворотной выносной

Сигнализация положения выключателя в корзине

### OptiMat D400, OptiMat D630 с термомангнитным расцепителем



Контакты опережающего действия рукоятки поворотной выносной

Сигнализация положения выключателя в корзине

## OptiMat D с электронным расцепителем

На схеме приведено максимально возможное количество вспомогательных контактов и расцепителей напряжения. Схема приведена в положении выключателя «Отключено», аппарат «Взведен» и «Вквачен».

Обозначения, принятые в схеме:

MR — максимальный расцепитель тока;

IP — исполнительный расцепитель;

MP — расцепитель минимального напряжения;

HP — независимый расцепитель;

IP — исполнительный расцепитель;

BK1, BK2, BK3, BK4 — сигнализация о коммутационном положении главных контактов (замкнуты/разомкнуты);

BK5, BK6 — контакты опережающего действия при включении (только рукоятка поворотная выносная);

BK7, BK8, BK9, BK10 — сигнализация положения выключателя в корзине;

СК1 — контакты сигнализации расцепления механизма выключателя как при рабочих режимах, так и при аварийном отключении;

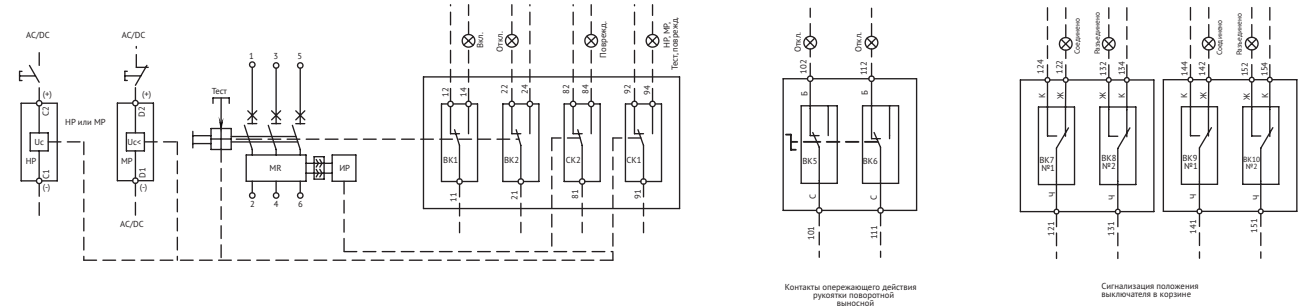
СК2 — контакт сигнализации расцепления механизма выключателя (только аварийное отключение).

### Цветовая маркировка выводов

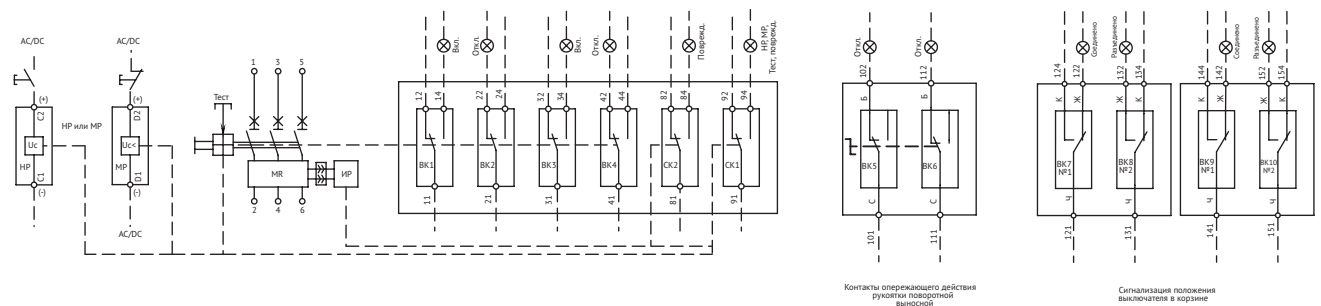
Цифровое обозначение	Цветовая маркировка	
	Обозначение	Цвет провода
101, 111	С	Синий
102, 112	Б	Белый
121, 131, 141, 151	Ч	Черный
122, 132, 142, 152	Ж	Желтый
124, 134, 144, 154	К	Красный

Соединения, обозначенные пунктиром, выполняются пользователем.

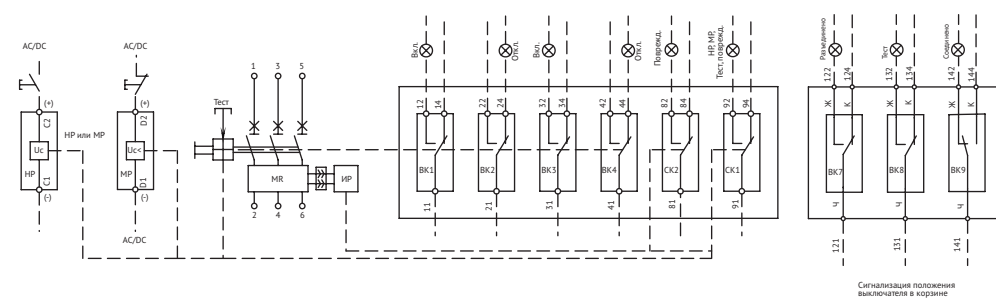
## OptiMat D100, OptiMat D160 и OptiMat D250 с электронным расцепителем



## OptiMat D400, OptiMat D630 с электронным расцепителем



## OptiMat D800, OptiMat D1000, OptiMat D1250 и OptiMat D1600 с электронным расцепителем



## Схемы подключения привода двигательного

### OptiMat D100, D250, D400 и D630

На представленных схемах: цепи обесточены, выключатель отключен, вквачен и взведен.

Схема подключения привода с автоматическим взводом пружины включения

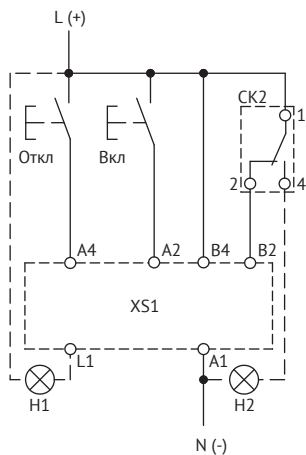


Схема подключения привода с дистанционным взводом пружины включения

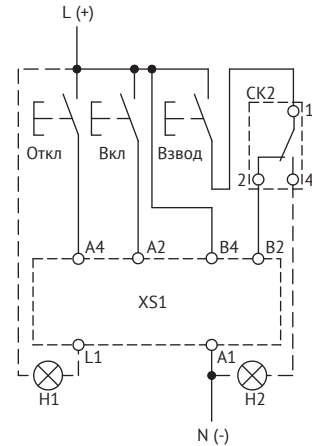


Схема подключения привода с дистанционным взводом пружины включения, в том числе после аварийного отключения выключателя

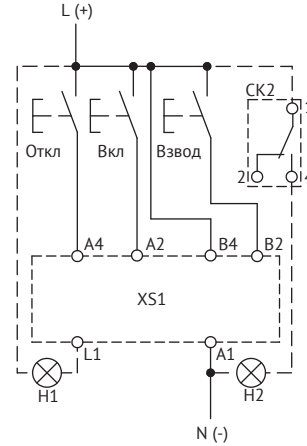
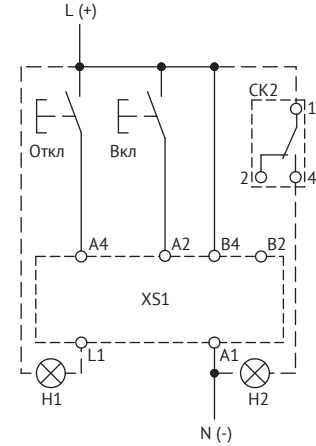


Схема подключения привода с ручным взводом пружины включения



XS1 — разъем подключения проводников;

A4 — команда на отключение;

A2 — команда на включение;

B4, A1 — питание двигателя привода;

B2 — команда на взвод пружины включения привода при расцеплении механизма выключателя (вследствие нажатия кнопки отключения, срабатывания расцепителя минимального напряжения или независимого

расцепителя, воздействия механизма блокировки);

L1 — ручной режим;

CK2 — сигнальный контакт аварийного отключения вследствие срабатывания расцепителя максимального тока (короткое замыкание, перегрузка);

H1 — сигнализация ручного режима управления;

H2 — сигнализация срабатывания сигнального контакта выключателя после аварийного отключения CK2.

### OptiMat D800, D1000, D1250 и 1600

На представленных схемах: цепи обесточены, выключатель отключен, вквачен и взведен.

Схема подключения привода с дистанционным взводом пружины включения

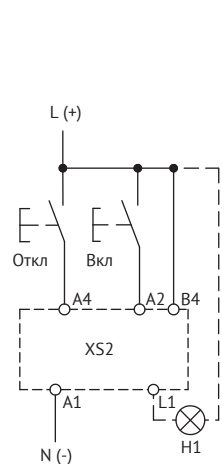
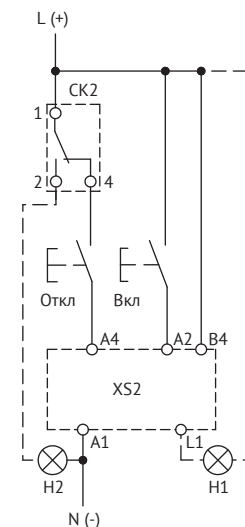


Схема подключения привода с ручным взводом пружины включения после аварийного отключения выключателя



XS2 — разъемы для подключения проводников;

A4 — команда на отключение;

A2 — команда на включение;

B4, A1 — питание двигателя привода;

L1 — автоматический режим;

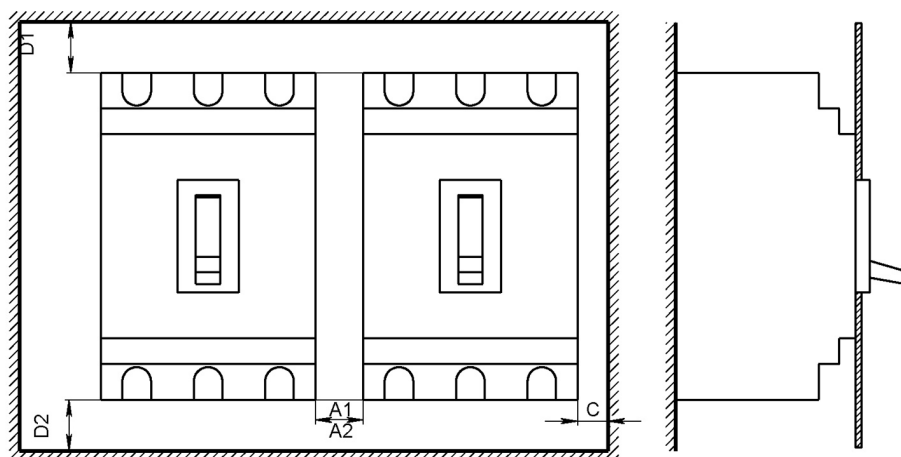
CK2 — сигнальный контакт аварийного отключения (короткое замыкание, перегрузка);

H1 — сигнализация автоматического режима управления;

H2 — сигнализация срабатывания сигнального контакта выключателя после аварийного отключения CK2.



► Минимально допустимые расстояния от выключателей до металлических частей распределительного устройства OptiMat D



Автоматический выключатель OptiMat D		Размеры, мм				
		C	D1	D2	A1 <sup>1</sup>	A2 <sup>2</sup>
100, 160 и 250 А	400 В	5	35	35	0	10
	690 В	20	35	35	0	40
400, 630 А	400 В	5	60	60	0	10
	690 В	20	100	100	0	40
800, 1000, 1250, 1600 А	400–690 В	15	100	35	0	15

1 — при наличии клеммных крышек;  
2 — без клеммных крышек.