



# ВИХРЬ



*ДУШ ДАЧНЫЙ  
С ПОДОГРЕВОМ  
135 ЛИТРОВ*  
**Д-135П**



Сообщите нам Ваше  
мнение о товаре!

Напишите! [idea@vihr.su](mailto:idea@vihr.su)

## УВАЖАЕМЫЙ ПОКУПАТЕЛЬ!

Благодарим Вас за выбор продукции торговой марки «ВИХРЬ».

При покупке требуйте проверки полной комплектности и исправности устройства, а также наличия инструкции по эксплуатации.

Мы всегда рады получить от Вас обратную связь по использованию нашей продукции, а также по улучшению его качества:

E-mail: [idea@vihr.su](mailto:idea@vihr.su)

Web site: <http://www.vihr.su>

## СОДЕРЖАНИЕ

<b>1. ОБЩИЕ СВЕДЕНИЯ.....</b>	<b>4</b>
<b>2. ПРАВИЛА БЕЗОПАСНОСТИ.....</b>	<b>4</b>
<b>3. КОМПЛЕКТНОСТЬ.....</b>	<b>5</b>
<b>4. ТЕХНИЧЕСКИЕ ХАРАКТЕРИСТИКИ .....</b>	<b>5</b>
<b>5. СХЕМА СБОРКИ.....</b>	<b>6</b>
<b>6. ПОДГОТОВКА УСТРОЙСТВА И ПОРЯДОК РАБОТЫ.....</b>	<b>7</b>
<b>7. ТРАНСПОРТИРОВАНИЕ, ХРАНЕНИЕ И УТИЛИЗАЦИЯ.....</b>	<b>7</b>
<b>8. ГАРАНТИЙНЫЙ ТАЛОН .....</b>	<b>9</b>
<b>9. СЕРВИСНЫЕ ЦЕНТРЫ: .....</b>	<b>10</b>

## 1. ОБЩИЕ СВЕДЕНИЯ

### **Внимание!**

*Перед использованием данного устройства обязательно прочтите инструкцию.  
Неправильная сборка каркаса может привести к повреждению изделия.  
Не подвергайте каркас механическим воздействиям.  
Не изменяйте самостоятельно конструкцию изделия*

В инструкции подробно описан процесс подготовки и технического ухода дачным душем. Следуйте данным инструкциям, и душ Вам прослужит не один год.

Представленная документация содержит минимально необходимые сведения для применения изделия. Изготовитель вправе вносить в конструкцию и комплектацию изменения, которые могут быть не отражены в настоящем документе, без предварительного уведомления. Внешний вид изделия, так же, может отличаться от изображения в руководстве по эксплуатации. Дата производства указана в серийном номере устройства в формате ггмм с 16 по 19 символы.

Правила реализации продукции определяются предприятиями розничной торговли в соответствии с требованиями действующего законодательства.

Дачный душ «ВИХРЬ», предназначен для принятия душа на открытом воздухе (садовые, дачные участки, дворы частных домов). На загородном участке конструкцию Душа дачного «ВИХРЬ» можно выполнить отдельно стоящим или сблокировать с другими хозяйственными постройками. Вода для заполнения водонагревателя наливного душа дачного «ВИХРЬ» с подогревом может подаваться из системы холодного водоснабжения, либо с помощью насоса из скважины, водоема, бака и т.д.

## 2. ПРАВИЛА БЕЗОПАСНОСТИ

### **Внимание!**

*Прочтите перед началом использования устройства*

1. Дачный душ по условиям эксплуатации относится к приборам, которые должны работать над надзором, и не учитывает опасности безнадзорного использования прибора детьми, немощными лицами и игр детей с приборами.

2. По окончании работы душа дачного с подогревом, при аварийном отключении напряжения в сети, а также при уборке и чистке душа, необходимо выкрутить ручку температурного регулятора в крайнее левое положение, затем отсоединить вилку от сетевой розетки.

3. Перед включением в сеть шнура питания, душа дачного с подогревом визуально проверить целостность его изоляции шнура питания на наличие повреждений. В случае имеющихся повреждений эксплуатация изделия категорически запрещена.

4. В качестве защитного заземления душа дачного с подогревом используется любое болтовое соединение крестовины (5) со стойкой душа (3).

5. Для увеличения длины шнура используется промышленный удлинитель с вилкой и розеткой с заземляющим контактом 16 А.

### **⚠ Внимание!**

*Запрещается включать прибор в электрическую сеть при отсутствии в нем воды!  
При принятии водных процедур обязательно отключить изделия от электрической сети!*

## 3. КОМПЛЕКТНОСТЬ

Наименование	Душ Д-135П с подогревом
Бак 135 л	1 шт.
Крышка бака	1 шт.
Стойка	4 шт.
Крестовина	1 шт.
Ручка крышки	1 шт.
Шторка	1 шт.
Лейка с краном	1 шт.
Поддон деревянный	1 шт.
Саморез 4x10	1 шт.
Болт М6x40	16 шт.
Гайка М6	16 шт.
Шайба 6	16 шт.

Таблица 1. Комплектность

## 4. ТЕХНИЧЕСКИЕ ХАРАКТЕРИСТИКИ

Наименование	Душ Д-135П с подогревом
Номинальная мощность, кВт	2,5
Номинальное напряжение, В	220
Номинальная частота, Гц	50
Нагрев воды до темп. 65°C, мин	40
Емкость бака, л	135
Масса, кг, не более	35
Высота стоек, мм	2370 ±10
Габариты бака, мм	800x800x200

Таблица 2. Технические характеристики

**5. СХЕМА СБОРКИ**

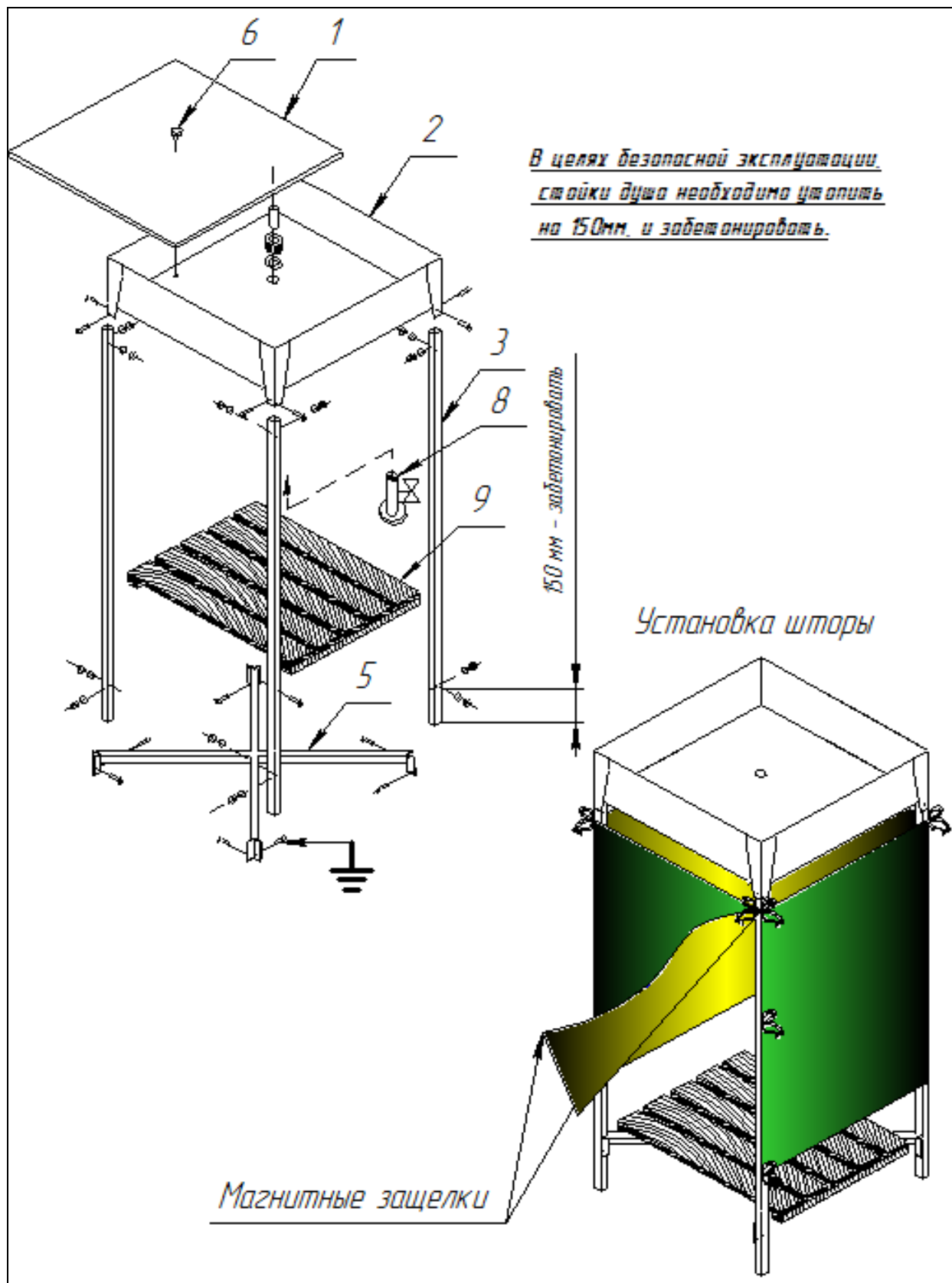


Рис. 1. Общий вид.

## 6. ПОДГОТОВКА УСТРОЙСТВА И ПОРЯДОК РАБОТЫ

1. Конструкция душевой кабины предполагает слив использованной воды в открытый грунт, поэтому месторасположение следует выбирать исходя из действующих санитарно-эпидемиологических норм и правил.

2. Для удобства сборки положите бак (2) набок.

3. Соедините при помощи болтового соединения стойку (3) и крестовину (5) не затягивая гайки.

4. Соедините при помощи болтового соединения стойку (3) и ножку бака (2), не затягивая гайки.

5. Продолжайте сборку, поочередно присоединяя стойки к крестовине и баку, согласно рисунку.

6. После сборки установите конструкцию на ровную площадку и затяните все болтовые соединения при помощи 2-х гаечных ключей 10 мм.

7. Закрепите штору на стойках (3), при помощи завязок. Для удобства использования душевой кабины, на входной части шторы имеются магнитные защелки.

8. Налейте воду выше уровня электронагревателя.

9. Закройте бак крышкой.

## 7. ТРАНСПОРТИРОВАНИЕ, ХРАНЕНИЕ И УТИЛИЗАЦИЯ

Душ дачный «ВИХРЬ» может транспортироваться всеми видами крытого транспорта при температуре воздуха от  $-20^{\circ}\text{C}$  до  $+50^{\circ}\text{C}$  и относительной влажности до 89% в соответствии с манипуляционными знаками на упаковке, с исключением возможных ударов и перемещений внутри транспортного средства.

Душ дачный «ВИХРЬ» хранить в упаковке изготовителя в помещении при температуре от  $+1^{\circ}\text{C}$  до  $+40^{\circ}\text{C}$  и относительной влажности до 80%.

### **Внимание!**

*После транспортирования и хранения при отрицательных температурах выдержать изделие в помещении при температуре от  $+1^{\circ}\text{C}$  до  $+40^{\circ}\text{C}$  и относительной влажности до 80% без эксплуатации не менее 2 (двух) часов.*

## **ДОРОГОЙ ПОКУПАТЕЛЬ!**

Выражаем Вам огромную признательность за выбор дачного душа «Вихрь». Мы делаем все возможное, чтобы наша продукция удовлетворяла Вашим запросам, а качество соответствовало лучшим мировым стандартам.

Данное изделие имеет бытовое назначение, поэтому не подвергайте его чрезмерным нагрузкам.

Изготовитель устанавливает срок службы на душ дачный 5 лет, при условии соблюдения правил эксплуатации.

Гарантийный срок эксплуатации душа дачного «Вихрь» составляет 1 год. Моментом начала эксплуатации считается дата, указанная организацией-продавцом в гарантийном талоне.



## 8. ГАРАНТИЙНЫЙ ТАЛОН

Душ дачный «Вихрь» \_\_\_\_\_

№ \_\_\_\_\_

признан годным для эксплуатации.

Дата продажи \_\_\_\_\_

Я покупатель/представитель фирмы \_\_\_\_\_

С условиями эксплуатации ознакомлен \_\_\_\_\_

**ГАРАНТИЙНЫЙ ТАЛОН**  
Описание дефекта, № прибора

\_\_\_\_\_  
\_\_\_\_\_  
\_\_\_\_\_  
\_\_\_\_\_  
\_\_\_\_\_

**ОТК изготовителя**

\_\_\_\_\_  
\_\_\_\_\_

М.П.

\_\_\_\_\_  
\_\_\_\_\_

**ГАРАНТИЙНЫЙ ТАЛОН**  
Описание дефекта, № прибора

\_\_\_\_\_  
\_\_\_\_\_  
\_\_\_\_\_  
\_\_\_\_\_  
\_\_\_\_\_

**ОТК изготовителя**

\_\_\_\_\_  
\_\_\_\_\_

М.П.

\_\_\_\_\_  
\_\_\_\_\_

**ГАРАНТИЙНЫЙ ТАЛОН**  
Описание дефекта, № прибора

\_\_\_\_\_  
\_\_\_\_\_  
\_\_\_\_\_  
\_\_\_\_\_  
\_\_\_\_\_

**ОТК изготовителя**

\_\_\_\_\_  
\_\_\_\_\_

М.П.

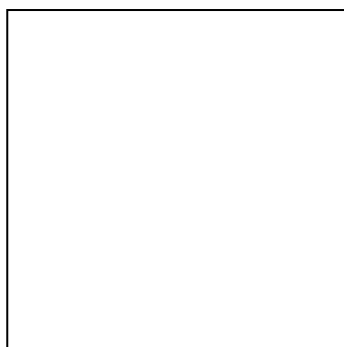
\_\_\_\_\_  
\_\_\_\_\_

## 9. СЕРВИСНЫЕ ЦЕНТРЫ:

- **Абакан**, Молодежный квартал, 12/а, тел.: 8 (3902) 26-30-10, +7 908 326-30-10
- **Астрахань**, ул. Рыбинская, д.11, тел.: 8 (8512) 42-93-77.
- **Армавир**, ул. Карла Либкнехта, д.68/5, тел.: +7 962 855-40-18.
- **Архангельск**, Окружное шоссе, д.6, тел.: 8 (8182) 42-05-10.
- **Барнаул**, пр. Базовый, д.7, тел: 8 (3852) 57-09-55, 50-53-48.
- **Белгород**, ул. Константина Заслонова, д. 92, тел: 8 (4722) 217-585.
- **Благовещенск**, ул. Раздольная 27, тел. 8 914 601 0007.
- **Братск**, Пром.зона БЛПК, п 27030101, офис 2б, тел: +7 914 939-23-72.
- **Брянск**, ул. 2-ая Почепская, д. 34А, тел: 8 (4832) 58-01-73.
- **Великий Новгород**, ул. 3-я Сенная, д.2А, тел: 8 (8162) 940-035.
- **Владивосток**, ул. Снеговая, д.119, тел: +7 904 624-03-29.
- **Владимир**, ул. Гастелло, д.8 А, тел: 8 (4922) 77-91-31, 8 (4922) 44-40-84.
- **Волгоград**, проспект Ленина д.69 "А" первый этаж, тел.: 8 (8442) 78-01-68 (доб.2 - сервис).
- **Вологда**, ул. Гончарная 4А; т.+7 981 507-24-12.
- **Воронеж**, ул. Электросигнальная, д.17, тел: 8 (473) 261-10-34.
- **Дзержинск**, ул. Красноармейская, д.15е, оф.21 тел: 8 (8313) 39-79-89.
- **Екатеринбург**, ул. Бисертская, 145, офис 6, тел.: 8 (343) 384-57-25.
- **Иваново**, ул. Спартака, д.13., тел 8 (4932) 77-41-11.
- **Иркутск**, ул. Тракторная, д.28, тел: +7 908 660-41-57 (сервис), 8 (3952) 70-71-62.
- **Йошкар-Ола**, ул. Мира, д.113 тел.: 8(8362) 49-72-32.
- **Казань**, ул. Поперечно-Авангардная, д.15, тел: 8 (843) 206-03-65.
- **Калининград**, ул. Ялтинская, д. 129, тел: 8 (4012) 71-95-04.
- **Калуга**, пер. Сельский, д.2А, тел: 8 (4842) 92-23-76.
- **Кемерово**, ул. Радищева, д.2/3, тел: 8 (3842) 65-02-69.
- **Киров**, ул. Потребкооперации, д.17, тел: 8 (8332) 21-42-71, 21-71-41.
- **Кострома**, ул. Костромская, д. 101, тел: 8 (4942) 46-73-76.
- **Краснодар**, ул. Грибоедова, д.4, литер "Ю", тел: +7 989 198-54-35.
- **Красноярск**, ул. Северное шоссе, 7а, тел: 8 (391) 293-56-69.
- **Курган**, ул. Омская, д.171Б, тел: 8 (3522) 630-925, 630-924.
- **Курск**, ул. 50 лет Октября, д.126 А. Тел.: 8 (4712) 36-04-46, 8 (4712) 77-13-63.
- **Липецк**, ул. Боевой проезд, д.5, тел: 8(4742) 52-26-97.
- **Магнитогорск**, ул. Рабочая, д.109, стр. 2, тел.: +7 919 342-82-12.
- **Москва**, ул. Нагатинская, д.16 Б, тел: 8 (499) 584-44-90.
- **Москва**, Ильменский проезд, д. 9А, стр. 1, тел.: 8 (495) 968-85-70.
- **Москва**, Сигнальный проезд 16, строение 3, корпус 4, офис 105, тел.: +7 906 066-03-46.
- **Москва**, ул. Никопольская, д.6, стр.2, тел.: 8 (495) 646-41-41, +7 926 111-27-31.
- **Мурманск**, ул. Домостроительная, д. 21/2, тел.: +7 960 020-46-59, +7 960 020-46-83.
- **Набережные Челны**, Мензелинский тракт, д.52, склад 6 тел 8 (8552) 250-222.
- **Нижний Новгород**, ул. Вятская, д.41, тел: 8 (831) 429-05-65 доб.2.
- **Нижний Тагил**, ул. Индустриальная, д.35, стр.1, тел.: 8 (3435) 96-37-60.
- **Новокузнецк**, ул. Щорса, д.15, тел: 8 (3843) 20-49-31.
- **Новосибирск**, ул. Даргомыжского, д.13, этаж 1, помещение 2 (правое крыло), тел. 8 (383) 373-27-96.
- **Омск**, ул. 20 лет РККА, д.300/3, тел: 8 (3812) 38-18-62, 21-98-18, 21-98-26.
- **Оренбург**, пр. Бр.Коростелевых, д.163, тел: 8 (3532) 48-64-90.
- **Орёл**, пер. Силикатный, д.1, тел: 8 (4862) 44-58-19.
- **Орск**, ул. Союзная, д.3, тел: 8 (3532) 37-62-89.
- **Пенза**, ул. Измайлова, д.17а, тел: 8 (8412) 22-46-79.

- **Пермь**, ул. Левченко, д.1, лит.Л тел.: 8 (342) 254-40-78.
- **Петрозаводск**, район Северная Промзона, ул. Заводская, д. 10 А, тел.: 8 (812) 309-87-08.
- **Псков**, ул. Леона Поземского, д.110, тел.: 8 (8112) 700-181, 8(8112) 296-264.
- **Пятигорск**, Черкесское шоссе, д.6, тел: +7 968 279-279-1, 8 (8652) 20-58-50.
- **Ростов-на-Дону**, ул. Вавилова, д.62Г, склад №11, тел: +7 928 279-82-34, 8 (863) 310-89-82.
- **Рязань**, ул. Зубковой, д. 8а (завод Точинвест), 3 этаж, офис 6, тел.: 8 (4912) 30-13-22.
- **Самара**, ул. Авиационная, д.1 лит.А, офис 45, тел: 8 (846) 207-39-08, 8 (846) 276-33-05.
- **Санкт-Петербург**, ул.Минеральная, д. 31, лит В, тел: 8 (812) 384-66-37.
- **Санкт-Петербург**, ул. Автобусная, д. 6В, тел: 8 (812) 309-73-78.
- **Саранск**, ул. Пролетарская, д.130А, база Комбината "Сура", тел.: 8 (8342) 22-36-37
- **Саратов**, ул. Пензенская, д. 2, тел: 8 (8452) 49-11-79.
- **Симферополь**, ул. Балаклавская, д.68, тел: +7 978 091-19-58.
- **Смоленск**, Краснинское шоссе, д.35Г, 1 этаж, тел: 8 (4812) 29-46-99.
- **Сочи**, ул. Гастелло, д.23А, тел: 8 (862) 226-57-45.
- **Ставрополь**, ул. Колумийцева, д. 46, тел.: +7 961 455-04-64, 8 (8652) 500-727, 500-726.
- **Стерлитамак**, ул. Западная, д.18, литер А тел.: 8 (3472) 294-410.
- **Сургут**, ул. Базовая, д. 5, тел.: 8 (3462) 758-231, доб.1-офис, доб.2-сервис.
- **Тамбов**, проезд Монтажников, д.2Г, тел: 8 (4752) 42-98-98, +7 964 130-85-73.
- **Тверь**, пр-т. 50 лет Октября, д.15б, тел: 8 (4822) 35-17-40.
- **Томск**, ул. Добролюбова, д.10, стр.3 тел: +7 952 801-05-17.
- **Тольятти**, ул. Коммунальная, д.23, стр.2 тел: 8 (8482) 651-205.
- **Тула**, Ханинский проезд, д. 25, тел: 8 (4872) 38-53-44 / 37-67-45.
- **Тюмень**, ул. Судостроителей, д.16, тел: 8 (3452) 69-62-20.
- **Удмуртская Республика**, Завьяловский р-н, д. Пирогово, ул. Торговая, д.12, тел: 8 (3412) 57-60-21 / 26-03-15.
- **Улан-Удэ**, ул.502км. д.160 оф 14. Тел. 8(3012) 20-42-87.
- **Ульяновск**, ул. Урицкого, д.25/1, склад №2, тел: 8 (8422) 27-06-30, 27-06-31.
- **Уфа**, ул. Кузнецовский затон, д.20, тел.: 8 (347) 246-28-43 (сервисный центр); 8 (347) 214-53-59 (офис).
- **Хабаровск**, ул. Индустриальная, д. 8а, тел:8 (4212) 79-41-73.
- **Чебоксары**, Базовый проезд, д.15, тел: 8 (8352) 35-53-83, 21-41-75.
- **Челябинск**, ул. Морская, д.6, тел: 8 (351) 222-43-15, 222-43-16.
- **Череповец**, ул. Архангельская, д. 47, склад №10, тел: +7 911 517-87-92.
- **Шахты**, Ростовская область, пер. Сквозной, д. 86а, тел. офис +7 961 428-87-69, СЦ +7 909 406-63-11.
- **Ярославль**, Тутаевское шоссе, д. 4, офис 1, офис: 8 (4852) 69-52-09, сервис: 8 (4852) 66-32-20.
- **Казахстан, г. Алматы**, Илийский тракт, 29, тел: (727) 225 47 45, 225 47 46.
- **Казахстан, г. Нур-Султан (Астана)**, ул. Циолковского 4, склад 8а, тел +7 (771) 754 02 45.
- **Казахстан, г. Караганда**, ул. Молокова 102, тел: +7 (707) 469 80 56.
- **Казахстан, г. Шымкент**, ул. Толе би 26, корп.1, офис 206 тел: (7252) 53-72-67.

**Полный актуальный список сервисных центров Вы так же можете  
посмотреть на сайте [www.vihr.su](http://www.vihr.su)**



**EAC**

Изготовитель: ООО "Вертикаль"  
142403, Московская обл., Ногинск,  
Аптечный переулок, дом 1, помещение 78  
Сделано в России