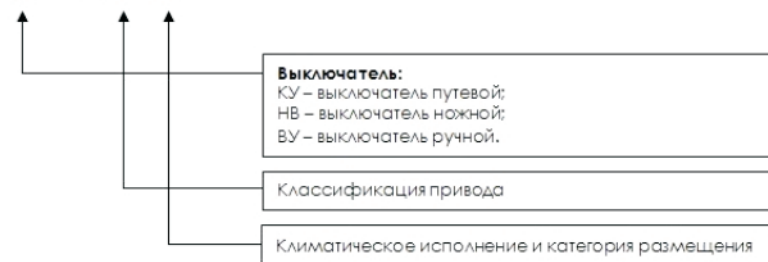


Выключатели концевые серии КУ-700, НВ-700, ВУ-700

Выключатели предназначены для коммутации цепей управления в крановых электроприводах. Выключатели имеют две независимые электрические цепи и могут работать как на переменном, так и на постоянном токе в повторно-кратковременном режиме.

Структура условного обозначения КУ, НВ, ВУ

XX - 7 XX У1



Основные технические параметры выключателей

Наименование параметра	Значение параметра
Напряжение переменного тока	220, 380В
Напряжение постоянного тока	110, 220, 440В
Ток продолжительного режима	10А
Эксплуатационная частота включений	до 600 в час
Механическая износостойкость, циклов ВО	1 000 000
Температура окружающей среды	от -40° до + 40° С
Климатическое исполнение	У1
Степень защиты	IP44
Ввод внешних проводов	Через гермоввод
Выключатели имеют 2 электрические цепи	

Основные технические параметры выключателей

Марка	Аналог	Тип привода	Фиксация
КУ-701	ПП-741	Рычаг с роликом	Самовозврат рычага
КУ-703	ПП-743	Груз с противовесом	Фиксация в крайних положениях
КУ-704	ПП-744	Рычаг пластинчатый W-образный	Фиксация в каждом положении
КУ-706	ПП-746	Два рычага с роликами	Фиксация в крайних положениях
НВ-701	ПН-741	Педаль	Самовозврат педали в нулевое положение
НВ-702	ПН-742	Две педали	Самовозврат педали в нулевое положение
ВУ-701	ПР-741	Рукоятка	Фиксация в каждом положении
ВУ-702	ПР-742	Рукоятка	Фиксация в каждом положении

Выключатели применяются в схемах управления для ограничения линейного передвижения механизмов: КУ-701 – при небольших величинах выбега, КУ-704, КУ-706 – с любой величиной выбега, КУ-703 – ограничивает ход механизмов подъема. Выключатели НВ-701, НВ-702, ВУ-701, ВУ-702 применяются в схемах различных механизмов.

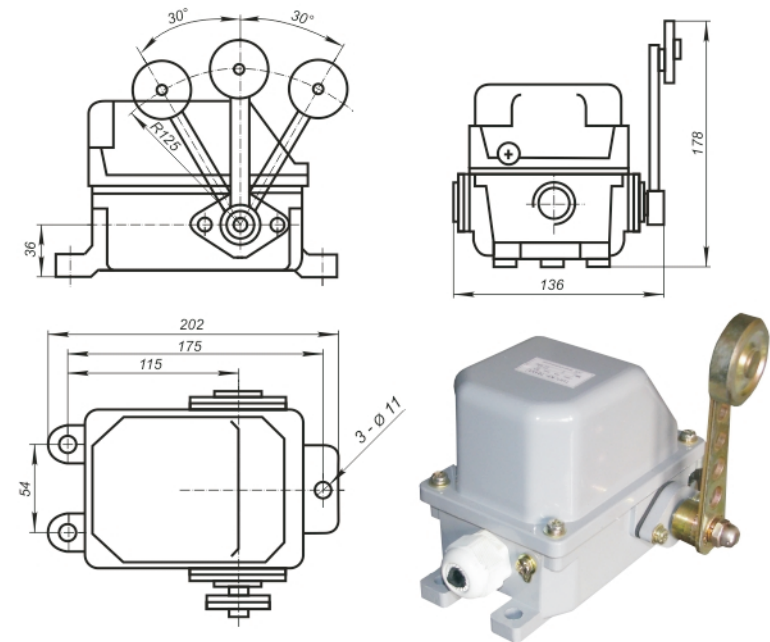
Допустимые токовые нагрузки и вес выключателей

Тип выключателя	Ток продолжительного режима, А	Включаемый ток, А		Отключаемый ток, А		Масса, кг
		Переменный, напряжение до 500 В	Постоянный, напряжение 110, 220, 440 В	Переменный, напряжение до 500 В	Постоянный, напряжение 110, 220, 440 В	
КУ 701	10	50	25	10	2,0/1,5/0,5	2,6
КУ 703	10	50	25	10	2,0/1,5/0,5	4,15 (9,51)
КУ 704	10	50	25	10	2,0/1,5/0,5	2,6
КУ 706	10	50	25	10	2,0/1,5/0,5	2,95
НВ 701	10	50	25	10	2,0/1,5/0,5	2,6
НВ 702	10	50	25	10	2,0/1,5/0,5	2,6
ВУ 701	10	50	25	10	2,0/1,5/0,5	2,8
ВУ 702	10	50	25	10	2,0/1,5/0,5	2,8

Классификация привода

Марка	Число рабочих положений	Тип привода	Фиксация	Максимальная скорость привода м/мин
КУ-701	3	Рычаг с роликом	Самовозврат рычага	150,00
КУ-703	2	Груз с противовесом	Фиксация в крайних положениях	не ограничена
КУ-704	3	Рычаг пластинчатый W-образный	Фиксация в каждом положении	100,00
КУ-706	2	Два рычага с роликами	Фиксация в крайних положениях	300,00
НВ-701	2	Педаля	Самовозврат педали в нулевое положение	-
НВ-702	3	Две педали	Самовозврат педали в нулевое положение	-
ВУ-701	2	Рукоятка	Фиксация в каждом положении	-
ВУ-702	3	Рукоятка	Фиксация в каждом положении	-

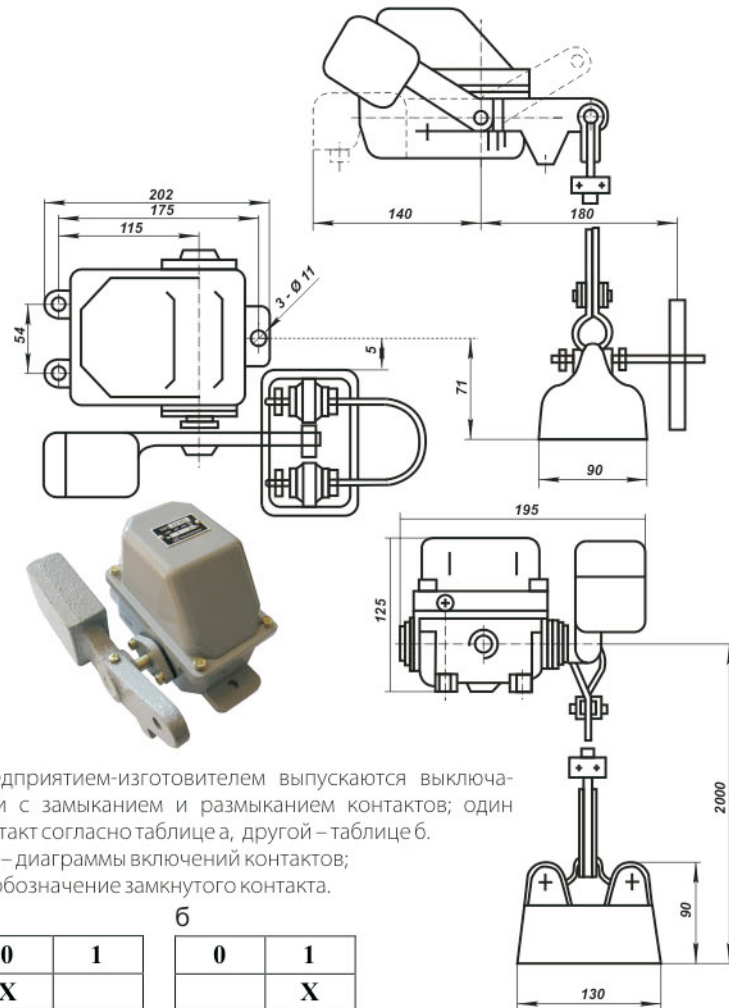
Габаритные размеры выключателей КУ-701, НВ-701, ВУ-701



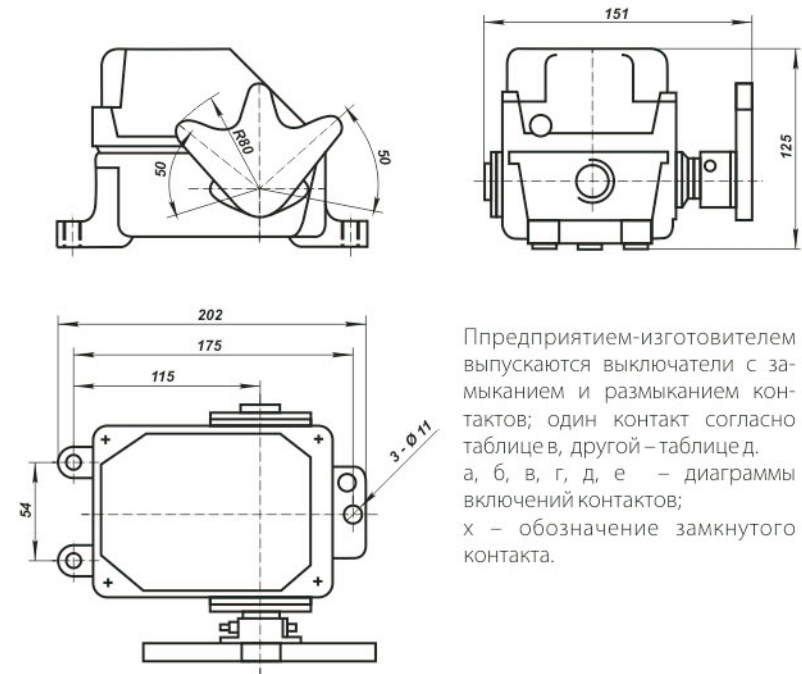
Предприятием-изготовителем выпускаются выключатели с замыканием и размыканием контактов; один контакт согласно таблице в, другой – таблице д. а, б, в, г, д, е – диаграммы включений контактов; х – обозначение замкнутого контакта.

а	б	в																		
<table border="1"> <tr><td>1</td><td>0</td><td>1</td></tr> <tr><td></td><td>X</td><td></td></tr> </table>	1	0	1		X		<table border="1"> <tr><td>1</td><td>0</td><td>1</td></tr> <tr><td>X</td><td></td><td>X</td></tr> </table>	1	0	1	X		X	<table border="1"> <tr><td>1</td><td>0</td><td>1</td></tr> <tr><td>X</td><td>X</td><td></td></tr> </table>	1	0	1	X	X	
1	0	1																		
	X																			
1	0	1																		
X		X																		
1	0	1																		
X	X																			
г	д	е																		
<table border="1"> <tr><td>1</td><td>0</td><td>1</td></tr> <tr><td></td><td></td><td>X</td></tr> </table>	1	0	1			X	<table border="1"> <tr><td>1</td><td>0</td><td>1</td></tr> <tr><td></td><td>X</td><td>X</td></tr> </table>	1	0	1		X	X	<table border="1"> <tr><td>1</td><td>0</td><td>1</td></tr> <tr><td>X</td><td></td><td></td></tr> </table>	1	0	1	X		
1	0	1																		
		X																		
1	0	1																		
	X	X																		
1	0	1																		
X																				

Габаритные размеры выключателей КУ-703



Габаритные размеры выключателей КУ-704



Предприятием-изготовителем выпускаются выключатели с замыканием и размыканием контактов; один контакт согласно таблице в, другой – таблице д.
а, б, в, г, д, е – диаграммы включений контактов;
х – обозначение замкнутого контакта.

1	0	1
	X	

1	0	1
X		X

1	0	1
X	X	

1	0	1
		X

1	0	1
	X	X

1	0	1
X		