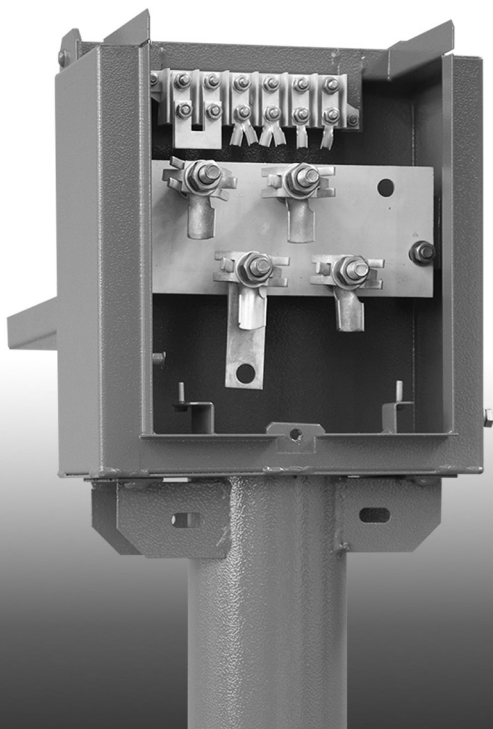


КОММУТАЦИОННО-
ИЗМЕРИТЕЛЬНЫЙ
ПУНКТ

КИП

РУКОВОДСТВО ПО
ЭКСПЛУАТАЦИИ



ЭНЕРГОМЕРА

СОДЕРЖАНИЕ

Введение	3
1 Назначение установок	3
2 Технические характеристики	4
3 Комплектность	5
4 Конструкция	6
5 Маркировка	7
6 Меры безопасности при подготовке установок к эксплуатации	7
7 Подготовка изделия к использованию	8
8 Эксплуатация установок и техническое обслуживание	8
9 Транспортирование и хранение	9
10 Свидетельство об упаковывании	10
11 Свидетельство о приемке	11
12 Гарантии изготовителя	12
Приложение А. Габаритные и установочные размеры.....	13
Приложение Б. Размещение установок на объектах	14

ВВЕДЕНИЕ

Настоящее руководство по эксплуатации распространяется на коммутационно-измерительные пункты «ЭНЕРГОМЕРА» типа КИП, именуемые в дальнейшем «установки», и представляет собой объединенный эксплуатационный документ, включающий руководство по эксплуатации и паспорт.

Руководство по эксплуатации предназначено для изучения принципа работы установок и их правильной эксплуатации.

Требуемый уровень специальной подготовки обслуживающего персонала – среднетехнический. К работе по обслуживанию установок должны допускаться только лица, прошедшие специализированное обучение и получившие необходимые знания: по способу катодной защиты сооружений от коррозии, устройству, принципу работы, порядку правильной эксплуатации установок, после прохождения специального инструктажа по технике безопасности.

Небольшие расхождения между настоящим руководством по эксплуатации и изготовленными установками возможны в связи с постоянным совершенствованием их конструкции.

1 НАЗНАЧЕНИЕ УСТАНОВОК

1.1 Установки предназначены для оборудования контрольно-измерительных, контрольно-диагностических и контрольно-соединительных пунктов (КИП, КДП и КСП) на трубопроводах и других подземных металлических сооружениях, для контроля электрохимической защиты (ЭХЗ) вдоль трасс расположения трубопроводов и других сооружений согласно ГОСТ Р 51 164-98 и ГОСТ 9.602-89 и соединения составных частей систем ЭХЗ согласно проектно-эксплуатационной документации.

1.2 Установки соответствуют ГОСТ Р 51 164-98, ГОСТ 9.602-89, техническим условиям ТУ4318-013-22136119-2002 и комплекту документации изготовителя РМЕА.656121.403.

1.3 Установки изготовлены в климатическом исполнении УХЛ категории размещения 1 и предназначены для использования в составе систем ЭХЗ.

1.4 Установки обеспечивают надежную устойчивую работу при воздействии внешних климатических и атмосферных факторов:

- температура окружающей среды от минус 60 °С до +50 °С;
- относительная влажность воздуха (при температуре +25 °С) до 98%;
- атмосферное давление 86,6-106,7кПа (от 650 до 800 мм.рт.ст.);
- атмосфера типа I, II.

1.5 Рабочий режим установок: продолжительный, непрерывный.

1.6 При размещении, монтаже и эксплуатации установок необходимо руководствоваться настоящим руководством по эксплуатации.

1.7 Пример записи условного обозначения установки, имеющей два силовых и шесть измерительных зажимов, с уровнем заглубления в грунт 0,8 м при заказе, внесении в документацию другого изделия и в проектную документацию: «Коммутационно-измерительный пункт «ЭНЕРГОМЕРА» КИП2-6-0,8-УХЛ1 ТУ 4318-013-22136119-2002».

Пример записи условного обозначения установки, имеющей три силовых зажима, с уровнем заглубления в грунт 1,3 м и установкой двух шунтов

при заказе, внесении в документацию другого изделия и в проектную документацию: «Коммутационно-измерительный пункт «ЭНЕРГОМЕРА» КИПЗ-0-1,3-УХЛ1 (2х10А) ТУ 4318-013-22136119-2002».

Примечание: типоразмера установок выбирают из таблицы 1 настоящего руководства по эксплуатации.

2 ТЕХНИЧЕСКИЕ ХАРАКТЕРИСТИКИ

2.1 Установки выпускаются в нескольких модификациях, соответствующих различным назначениям и условиям применения.

Перечень исполнений установок приведен в таблице 1.

Таблица 1

Обозначение	Уровень заглубления в грунт, мм	Количество зажимов, шт	
		силовых	измерительных
КИП 0-6-0,8	-800	-	6
КИП 0-6-1,3	-1300		
КИП 0-12-0,8	-800	-	12
КИП 0-12-1,3	-1300		
КИП 2-0-0,8	-800	2	-
КИП 2-0-1,3	-1300		
КИП 3-0-0,8	-800	3	-
КИП 3-0-1,3	-1300		
КИП 4-0-0,8	-800	4	-
КИП 4-0-1,3	-1300		
КИП 6-0-0,8	-800	6	-
КИП 6-0-1,3	-1300		
КИП 2-6-0,8	-800	2	6
КИП 2-6-1,3	-1300		
КИП 3-6-0,8	-800	3	6
КИП 3-6-1,3	-1300		
КИП 4-6-0,8	-800	4	6
КИП 4-6-1,3	-1300		
КИП 6-6-0,8	-800	6	6
КИП 6-6-1,3	-1300		
КИП 2-12-0,8	-800	2	12
КИП 2-12-1,3	-1300		
КИП 3-12-0,8	-800	3	12
КИП 3-12-1,3	-1300		
КИП 4-12-0,8	-800	4	12
КИП 4-12-1,3	-1300		
КИП 6-12-0,8	-800	6	12
КИП 6-12-1,3	-1300		
КИП 3-0-1,3 (2х10А)	-1300	3	-

Продолжение таблицы 1

КИП 8-0-0,8	-800	8	-
КИП 8-0-1,3	-1300		
КИП 16-0-0,8	-800	16	-
КИП 16-0-1,3	-1300		

Примечание: По заявкам-договорам эксплуатирующих организаций могут выпускаться и другие исполнения установок по количеству силовых и измерительных зажимов, а также по уровню заглубления в грунт.

2.2 Габаритные и установочные размеры установок приведены в приложении А.

2.3 Масса установок составляет не более 28 кг без трассоуказателя и 31 кг с трассоуказателем для исполнения с уровнем заглубления в грунт 800 мм и не более 34 кг и 37 кг соответственно – для исполнения с уровнем заглубления в грунт 1300 мм.

2.4 Степень защиты установок - IP44 по ГОСТ 14254-96.

2.5 Сопротивление изоляции электрических цепей установок:

- между измерительными зажимами и корпусом;
- между силовыми зажимами и корпусом;
- между измерительными и силовыми зажимами

должно быть не менее 20 МОм - в нормальных климатических условиях.

2.6 Зажимы для присоединения измерительных цепей от трубопровода и электрода сравнения (датчика потенциала) обеспечивают механическое присоединение проводников сечением до 10мм².

2.7 Зажимы для присоединения силовых цепей составных частей систем ЭХЗ установок катодной защиты, анодных заземлителей, кожухов защитных патронов и др. обеспечивают механическое присоединение проводников сечением до 100 мм².

2.8 Средняя наработка на отказ, с вероятностью 0,9, не менее 25 000 ч.

2.9 Установленный средний ресурс установок, с вероятностью 0,9, не менее 170 000ч.

2.10. Установленный средний полный срок службы установок, с вероятностью 0,9, не менее 30 лет.

2.11 Установленный срок сохраняемости установок до ввода их в эксплуатацию, в упаковке изготовителя, с вероятностью 0,9, не менее 3-х лет.

3 КОМПЛЕКТНОСТЬ

3.1 Комплект поставки установок приведен в таблице 2.

Таблица 2

№ строки	Обозначение	Наименование	Кол-во	Примечание
1	РМЕА.656121.403 (ТУ4318-013- -22136119-2002)	Коммутационно-измерительный пункт «ЭНЕРГОМЕРА» типа КИП..., шт.	1	Заводской номер указан в разд. 10, 11
2		Ключ, шт.	2	
3		Упаковка, шт.	1	

Продолжение таблицы 2

№ строки	Обозначение	Наименование	Кол-во	Примечание
4	PMEA.656121.403PЭ	Коммутационно-измерительный пункт «ЭНЕРГОМЕРА» типа КИП Руководство по эксплуатации, экз.	1	Типографское издание, формат 60x84/16

4 КОНСТРУКЦИЯ

4.1 Устройство установок показано в приложении А.

4.2 Конструктивно каждая установка состоит из следующих составных частей:

- универсальная стойка 1, одинаковая для всех исполнений;
- коммутационный шкаф 2;
- коммутационная панель 3, для присоединения силовых цепей;
- коммутационная (1 или 2 шт.) панель 4, для присоединения измерительных цепей;
- трассоуказатель 6.

4.3 Стойка 1 выполнена из металлической трубы.

В верхней части стойки расположен коммутационный шкаф 2, с элементами крепления трассоуказателя 6.

В нижней части стойки расположена опора. Конструкция опоры обеспечивает свободный ввод внутрь стойки кабелей от трубопроводов и составных частей ЭХЗ.

4.4 Коммутационный шкаф предназначен для обеспечения необходимой степени защиты электрических соединений от внешних воздействий.

Внутри шкафа размещены коммутационные панели. Шкаф имеет открывающуюся вверх дверь 5, надежно запирающуюся на замок.

4.5 Коммутационная силовая панель выполнена из изоляционного негигроскопичного материала. На панели расположены зажимы для присоединения силовых кабелей от трубопровода и составных частей системы ЭХЗ. При необходимости силовые зажимы соединяются между собой перемычками, входящими в состав изделия, представляющие собой пластины из меди или латуни с защитным покрытием (O-Vu) от коррозии.

4.6 Коммутационная измерительная панель выполнена из изоляционного негигроскопичного материала.

На панели размещены зажимы для присоединения измерительных кабелей от трубопровода, электрода сравнения (датчика потенциала), а также других приборов коррозионного мониторинга.

4.7 Трассоуказатель 6 служит для обнаружения и распознавания, в т.ч. с борта самолета или вертолета, коммутационно-измерительного пункта (КИПа) и трассы трубопровода.

Трассоуказатель состоит из стойки, на верхнем конце которой расположена табличка для нанесения маркировки согласно требованиям проектной документации, нормативных или руководящих документов.

Нижним концом трассоуказатель 6 крепится к шкафу 2.

4.8 Установка окрашена в яркий цвет (красный, оранжевый) для распознавания издали на трассе трубопровода.

Табличка трассоуказателя окрашена в яркий цвет (желтый, с любимым оттенком), отличный от основного цвета установки.

На стойку нанесена черная кольцевая полоса, указывающая рекомендуемую глубину погружения установки в грунт при размещении на объекте, как указано в приложении Б.

5 МАРКИРОВКА

5.1 Установки имеют маркировку по ГОСТ 18620-86, которая сохраняется в процессе транспортирования, хранения и эксплуатации.

5.2 На боковой стороне коммутационного шкафа установки прикреплена табличка, на которую нанесены следующие маркировочные данные:

- наименование установки;
- обозначение типа установки;
- обозначение технических условий;
- товарный знак предприятия-изготовителя;
- заводской порядковый номер;
- дата изготовления (год);
- масса в килограммах (кг);
- степень защиты;
- надпись «Сделано в России»;
- единый знак обращения продукции на рынке государств-членов Таможенного союза.

5.3 Все зажимы соединений внутри коммутационного шкафа маркируются эксплуатирующей организацией в соответствии с проектной и эксплуатационной документацией.

6 МЕРЫ БЕЗОПАСНОСТИ ПРИ ПОДГОТОВКЕ УСТАНОВОК К ЭКСПЛУАТАЦИИ

6.1 При подготовке установок к эксплуатации и их эксплуатации необходимо соблюдать следующие меры безопасности:

а) допускать к обслуживанию и ремонту только лиц, прошедших специальный технический инструктаж и изучивших настоящее руководство по эксплуатации;

б) запретить:

- эксплуатировать установки без тщательного осмотра и проверки всех элементов;
- эксплуатировать установки, имеющие электрическое сопротивление изоляции ниже допустимого по действующим на объекте правилам эксплуатации электрооборудования;
- эксплуатировать неисправные установки.

При обнаружении неисправности установки подлежат ремонту в стационарных условиях или на месте эксплуатации специалистами по ремонту установок эксплуатирующей организации или изготовителя (в течении гарантийного срока или по договору).

6.2 В процессе монтажа, эксплуатации и при техническом обслуживании необходимо проводить систематический контроль качества и надежности присоединения к зажимам проводников подходящих кабелей.

7 ПОДГОТОВКА ИЗДЕЛИЯ К ИСПОЛЬЗОВАНИЮ

7.1 Установки должны располагаться в местах, выбранных эксплуатирующей организацией согласно проектной документации и требованиям ГОСТ Р 51164-98.

7.2 Монтаж, дополнительная антикоррозионная обработка и подсоединение установки на месте производится согласно проектной, нормативной и эксплуатационной документации.

Рекомендуемая схема монтажа установки на объектах приведена в приложении Б.

7.3 Установка устанавливается в грунт с отклонением от вертикальной оси не более 2°. При засыпке грунт необходимо периодически трамбовать.

7.4 Подсоединение силовых кабелей и контрольных проводов производится на установленной установке с необходимой обработкой концов.

7.5 Силовые и контрольные зажимы коммутируются, согласно проектной схеме соединений, переключками, входящими в комплект поставки.

7.6 Зажимы на силовой и коммутационных панелях маркируют токопроводящей маркировочной краской в соответствии с проектной документацией.

7.7 Закрепляют трассоуказатель, при необходимости его установки, определяемой эксплуатирующей организацией.

7.8 По окончании работ по монтажу установки закрывают замок на щитке ключом, входящим в комплект поставки установки.

7.9 На трассоуказателе эксплуатирующая организация наносит необходимую маркировку, предусмотренную проектной документацией, нормативными или руководящими документами.

7.10 На задней стенке шкафа эксплуатирующая организация, при необходимости, наносит информацию по своему усмотрению.

7.11 Допускается крепление на стойке установки блока диодно-резисторного типа БДР-М2 массой не более 25 кг с помощью переходных крепежных элементов вблизи адаптера

8 ЭКСПЛУАТАЦИЯ УСТАНОВОК И ТЕХНИЧЕСКОЕ ОБСЛУЖИВАНИЕ

8.1 В процессе эксплуатации, при проведении измерений и контроля параметров необходимо руководствоваться типовой нормативной документацией эксплуатирующей организации.

8.2 Для проведения измерений, необходимо открыть замок крышки коммутационного шкафа ключом, входящим в комплект поставки. Крышку необходимо открыть поворотом вокруг горизонтальной оси на 270°, как показано в приложении А. В открытом положении крышка является полкой для измерительных приборов массой не более 10 кг. При проведении измерений необходимо соблюдать меры безопасности, изложенные в разделе 6 настоящего руководства.

8.3 Техническое обслуживание установки, с учетом требований настоящего руководства по эксплуатации, проводится не реже одного раза в шесть месяцев в следующем порядке:

- с помощью ключа открыть дверь коммутационного шкафа;

- очистить коммутационные панели и внутренний объем шкафа от пыли и других загрязнений;
- проверить состояние контактных соединений проводников в силовых зажимах;
- проверить состояние контактных соединений проводников в измерительных зажимах;
- подтянуть, при необходимости, гайки силовых и измерительных зажимов для обеспечения надежности контактных соединений проводников кабелей;
- смазать резьбу замка универсальной смазкой;
- закрыть дверь шкафа с помощью ключа.

8.4 Возможно совмещение технического обслуживания с проведением измерений и контроля параметров в процессе эксплуатации.

9 ТРАНСПОРТИРОВАНИЕ И ХРАНЕНИЕ

9.1 Установки в упаковке изготовителя допускают транспортирование автомобильным, железнодорожным, водным или воздушным транспортом в условиях 8 (ОЖ3) по ГОСТ 15150-69 в диапазоне температур от минус 60 °С до + 50 °С и относительной влажности до 98 % (при температуре +25 °С).

9.2 Условия транспортирования в частности воздействия механических факторов по ГОСТ 23216-78:

Л - для поставок в пределах Российской Федерации;

С - для поставок за пределы Российской Федерации (на экспорт).

9.3 Установки могут храниться в транспортной упаковке, в условиях 5 (ОЖ4), для южных районов - 6 (ОЖ2), по ГОСТ 15150-69, при температурах от минус 60°С до +50°С и относительной влажности до 98% (при температуре +25°С).

9.4 Допустимый срок хранения в упаковке изготовителя - 3 года.

9.5 После доставки и размещения установки на хранение, организация, закупившая установку, заполняет таблицу 3.

Таблица 3. Учет сроков и условий хранения установки

Дата		Условия хранения	Вид хранения	Примечание (подписи лиц, ответственных за хранение)
Приемки на хранение	Снятия с хранения			

10 СВИДЕТЕЛЬСТВО ОБ УПАКОВЫВАНИИ

Коммутационно-измерительный пункт «ЭНЕРГОМЕРА»

КИП ____ - ____ - ____ -УХЛ1 _____, ТУ 4318-013-22136119-2002

заводской № _____ ,

упакован на _____

согласно требованиям, предусмотренным технической документацией.

Упаковку произвел _____

(подпись)

Дата упаковки _____

(число, месяц, год)

11 СВИДЕТЕЛЬСТВО О ПРИЕМКЕ

Коммутационно-измерительный пункт «ЭНЕРГОМЕРА»

КИП ____ - ____ - ____ -УХЛ1 _____, ТУ 4318-013-22136119-2002

заводской № _____

изготовлен и принят в соответствии с обязательными требованиями государственных стандартов, действующей технической документации и признан годным для эксплуатации.

Начальник ОТК

М.П. _____

личная подпись

расшифровка подписи

год, число, месяц

12 ГАРАНТИИ ИЗГОТОВИТЕЛЯ

12.1 Предприятие-изготовитель гарантирует соответствие установки требованиям технических условий при соблюдении потребителем условий транспортирования, хранения, монтажа и эксплуатации.

12.2 Гарантийный срок эксплуатации установки, поставляемой в пределах Российской Федерации, устанавливается 2,5 года со дня ввода установки в эксплуатацию, но не более 3 лет со дня передачи (отгрузки) установки потребителю, при условии хранения установки у потребителя в упаковке предприятия-изготовителя в условиях, указанных в разделе 10 настоящего руководства по эксплуатации.

12.3 Гарантийный срок эксплуатации установки, поставляемой за пределы Российской Федерации (на экспорт), устанавливается 2,5 года со дня ввода в эксплуатацию, но не более 3-х лет с момента проследования установки через государственную границу Российской Федерации, при условии хранения установки в упаковке предприятия-изготовителя в условиях, указанных в разделе 9 настоящего руководства по эксплуатации.

12.4 Гарантийный и послегарантийный (по отдельному договору) ремонт установки осуществляет изготовитель:

ЗАО «Энергомера»

355029, Россия, г. Ставрополь, ул. Ленина, 415

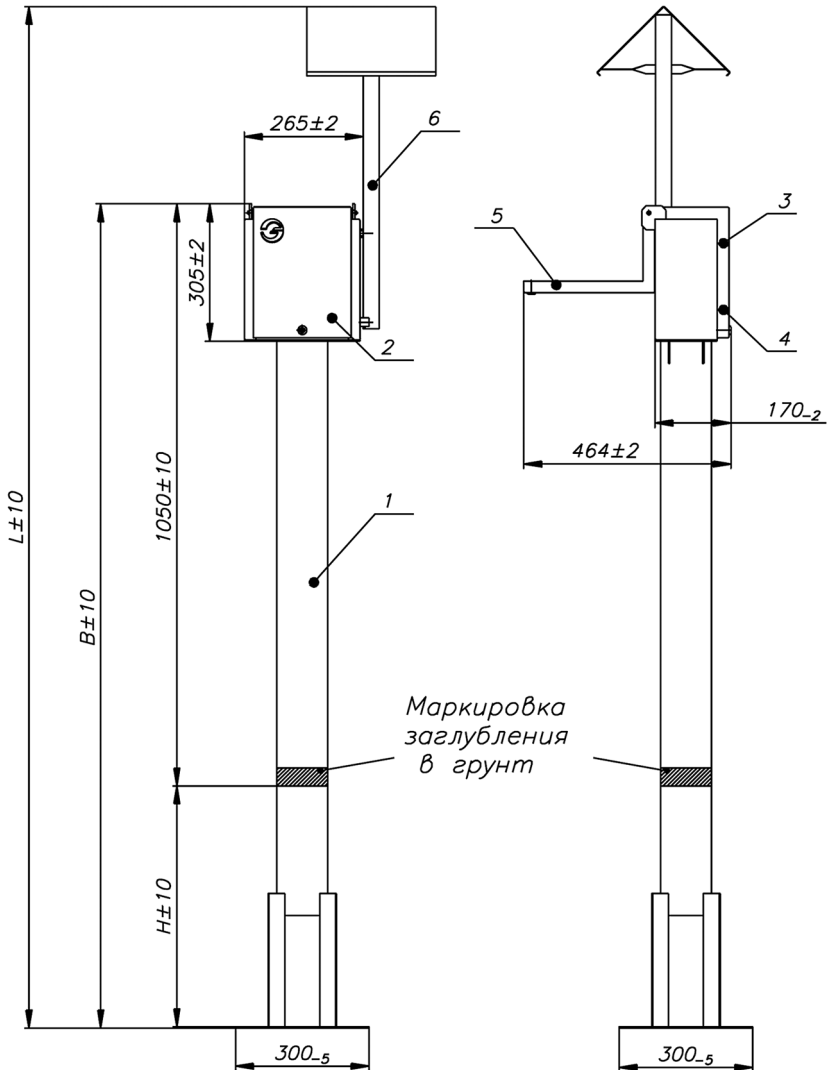
тел.: (8652) 35-75-27, факс: 56-66-90

Бесплатная горячая линия: 8-800-200-75-27

e-mail: concern@energomera.ru

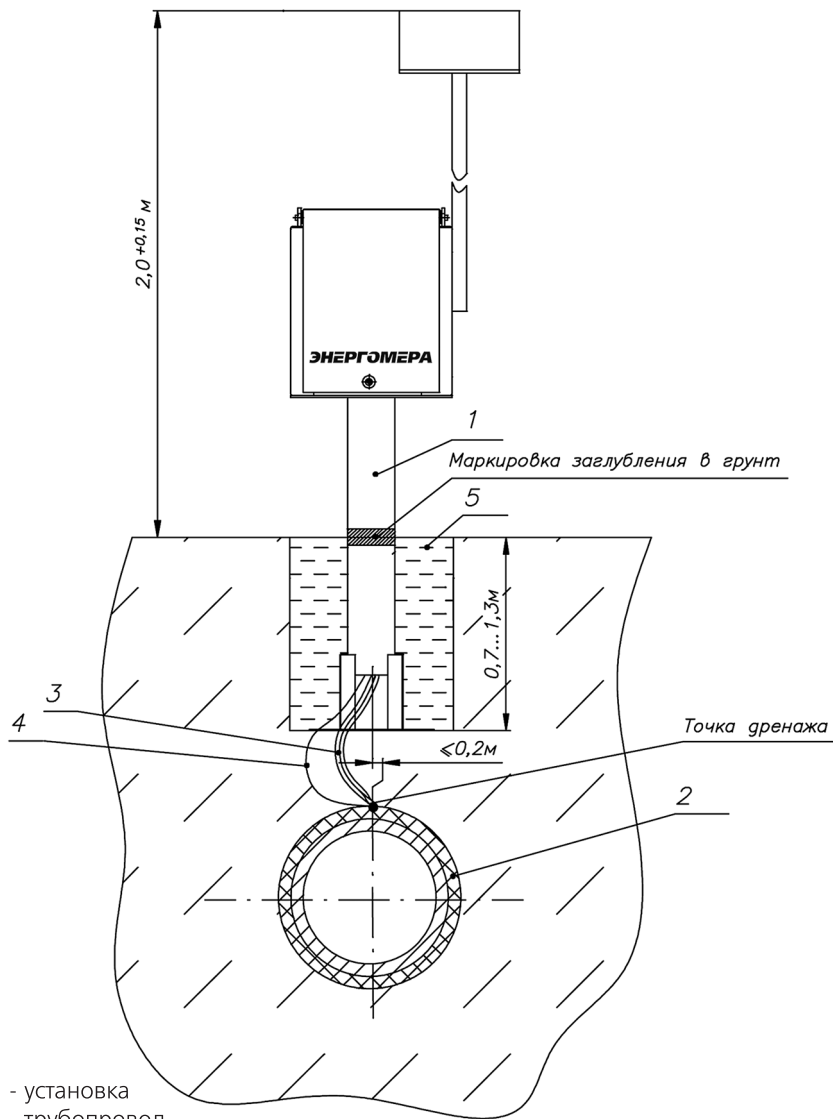
www.energomera.ru

ПРИЛОЖЕНИЕ А
(информационное)
ГАБАРИТНЫЕ И УСТАНОВОЧНЫЕ РАЗМЕРЫ



Обозначение типоразмера установки по уровню заглупления в грунт	Размер в мм		
	L	B	H
«Энергомера» КИП...-0,8-УХЛ1	2900	1850	800
«Энергомера» КИП...-1,3-УХЛ1	3400	2350	1300

ПРИЛОЖЕНИЕ Б
(рекомендуемое)
РАЗМЕЩЕНИЕ УСТАНОВОК НА ОБЪЕКТАХ



- 1 - установка
- 2 - трубопровод
- 3 - силовой кабель
- 4 - измерительный кабель
- 5 - шурф, засыпанный грунтом

ЭНЕРГОМЕРА®



Предприятие-изготовитель:

ЗАО «Энергомера»

355029, Россия, г. Ставрополь, ул. Ленина, 415

тел.: (8652) 35-75-27, факс: 56-66-90

Бесплатная горячая линия: 8-800-200-75-27

e-mail: concern@energomera.ru

www.energomera.ru

