

Выключатели нагрузки ВНА

Соответствуют ГОСТ 17717-79

400 А
630 А

10000 В
DC

-45°C
+45°C

25
лет

гарантия
3
года

Применяются для включения-отключения под нагрузкой цепей переменного трехфазного тока и заземления отключенных участков. Газогенерирующие выключатели ВНА предназначены для использования в сетях с номинальным током 630 А, частотой 50/60 Гц, при номинальном напряжении 10 кВ. Дугогасительные устройства выключателей нагрузки рассчитаны на гашение малоэнергетической дуги, возникающей при отключении тока нагрузки.



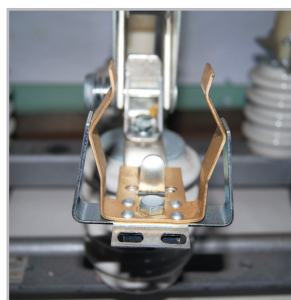
Преимущества

- высокая надежность срабатывания блокировок;
- не требует установки дополнительного разъединителя;
- предотвращает несанкционированное включение главной или заземляющей цепи;
- возможно использовать для защиты короткого замыкания в комплекте с предохранителями ПТ;
- экономичность и долговечность эксплуатации;
- высокая оперативность замыкания или размыкания цепей.

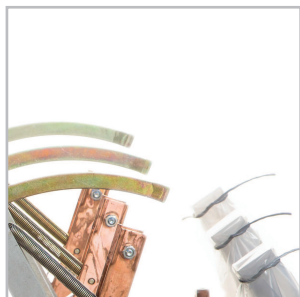
Особенности конструкции



Сборно-сварная конструкция выключателя.



Наличие исполнений со встроенными контактами для патронов типа ПТ.



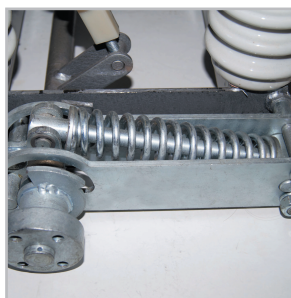
Наличие видимого разрыва между контактами.



Токоведущие элементы изготовлены из высококачественной меди марки М1.



Наличие механической блокировки на приводах.



Вид привода: пружинный, взводимый вручную или электроприводом.

Структура условного обозначения

Выключатель нагрузки ВНА-10/Х₁-Х₂-з-Х₃-ИХ₄-У2-КЭАЗ

| | |
|-----------------|---|
| ВНА | - Выключатель нагрузки автогазовый |
| 10 | - Номинальное напряжение 10 кВ |
| Х ₁ | - Номинальный ток: 400 А; 630 А |
| Х ₂ | - Расположение привода: П - с правосторонним приводом ПРБД-10 Л - с левосторонним приводом ПРБД-10 |
| з | - Наличие заземляющих ножей |
| Х ₃ | - Наличие встроенных элементов (контактов для патронов): ПТ1.2; ПТ1.3; при отсутствии встроенных элементов обозначение не ставится |
| ИХ ₄ | - Покраска каркаса: И1 - каркас оцинкован; И2 - каркас окрашен |
| У2 | - Климатическое исполнение У2 |
| КЭАЗ | - Торговая марка |

Технические характеристики

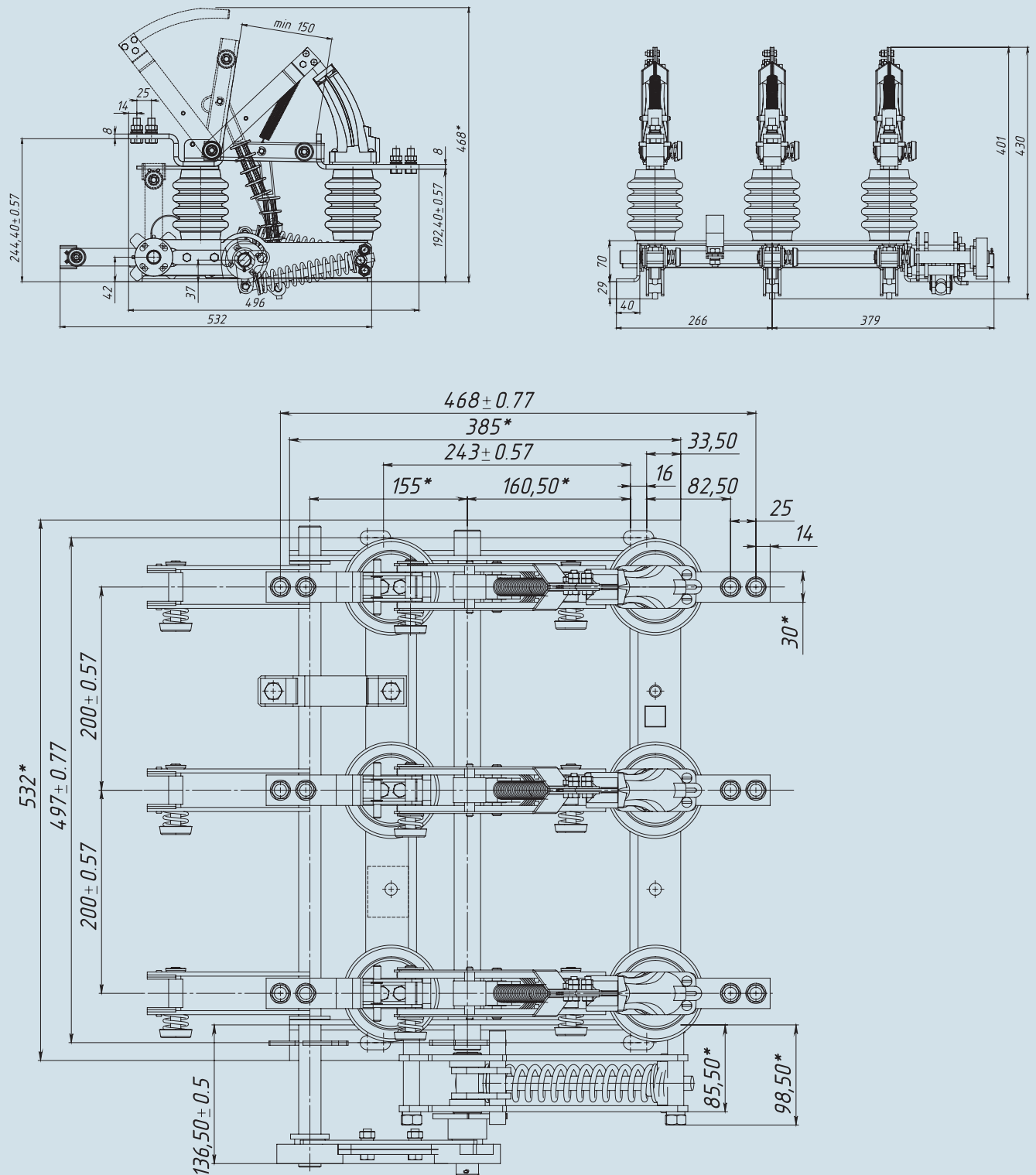
| Наименование параметра | Значение |
|--|----------|
| Номинальное напряжение $U_{ном}$ и соответствующее ему наибольшее рабочее напряжение $U_{пр}$: $U_{ном}/U_{пр}$, кВ | 10/12 |
| Номинальный ток, $I_{ном}$, А | 400, 630 |
| Номинальный ток отключения при $\cos \varphi > 0,7$, А | 400, 630 |
| Наибольший ток отключения при $\cos \varphi > 0,7$, А | 800 |
| Нормированные параметры сквозных токов короткого замыкания: | |
| наибольший ток (ток электродинамической стойкости), кА | 51 |
| номинальное значение периодической составляющей $I_{нп}$, кА | 20 |
| время протекания тока (время к.з.), ткс, с | 1 |
| Нормированные параметры тока включения: | |
| наибольший ток, кА | 51 |
| среднеквадратичное значение тока за 1 с (ток термической стойкости), кА | 20 |
| Электрическое сопротивление главных токоведущих цепей при включенном положении выключателя не должна превышать, мкОм | 100 |
| Коммутационная способность в нормальном эксплуатационном режиме, не менее операций ВО | 10 |

Артикулы

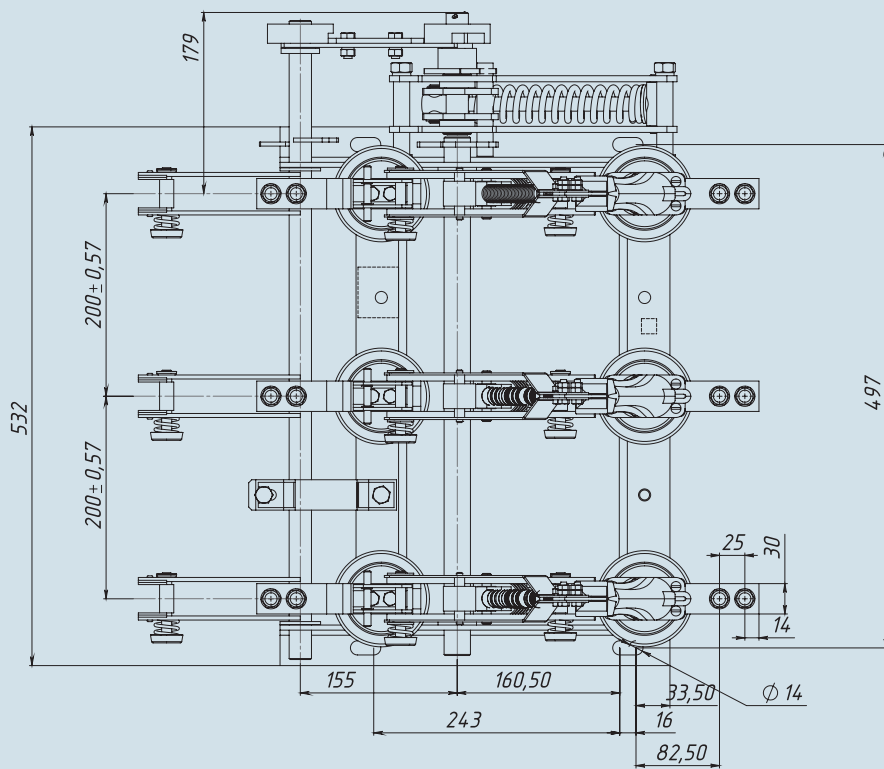
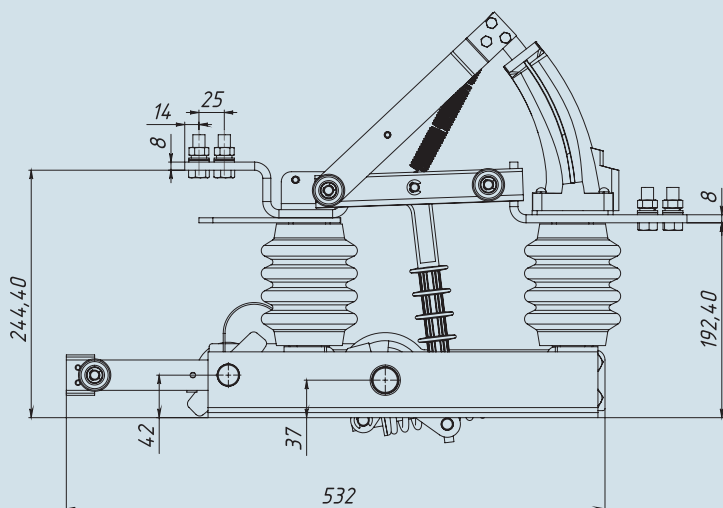
| Наименование | Номинальное напряжение, кВ | Номинальный ток, А | Артикул |
|-----------------------------------|----------------------------|--------------------|---------|
| ВНА-10/400-Л-з-И2-УХЛ2 | 10 | 400 | 145590 |
| ВНА-10/400-Л-з-ПТ1.2-И2-УХЛ2 | 10 | 400 | 145604 |
| ВНА-10/400-Л-з-ПТ1.3-И2-УХЛ2 | 10 | 400 | 145610 |
| ВНА-10/400-П-з-И2-УХЛ2 | 10 | 400 | 145591 |
| ВНА-10/400-П-з-ПТ1.2-И2-УХЛ2 | 10 | 400 | 145605 |
| ВНА-10/400-П-з-ПТ1.3-И2-УХЛ2 | 10 | 400 | 145611 |
| ВНА-10/630-Л-з-И2-УХЛ2 | 10 | 630 | 142387 |
| ВНА-10/630-Л-з-ПТ1.2-И2-УХЛ2 | 10 | 630 | 145606 |
| ВНА-10/630-Л-з-ПТ1.3-И2-УХЛ2 | 10 | 630 | 145609 |
| ВНА-10/630-П-з-И2-УХЛ2 | 10 | 630 | 142388 |
| ВНА-10/630-П-з-ПТ1.2-И2-УХЛ2 | 10 | 630 | 145607 |
| ВНА-10/630-П-з-ПТ1.3-И2-УХЛ2 | 10 | 630 | 145608 |
| Комплект двух приводов ПРБД-10-У2 | 10 | | 228037 |

Габаритные, установочные и присоединительные размеры

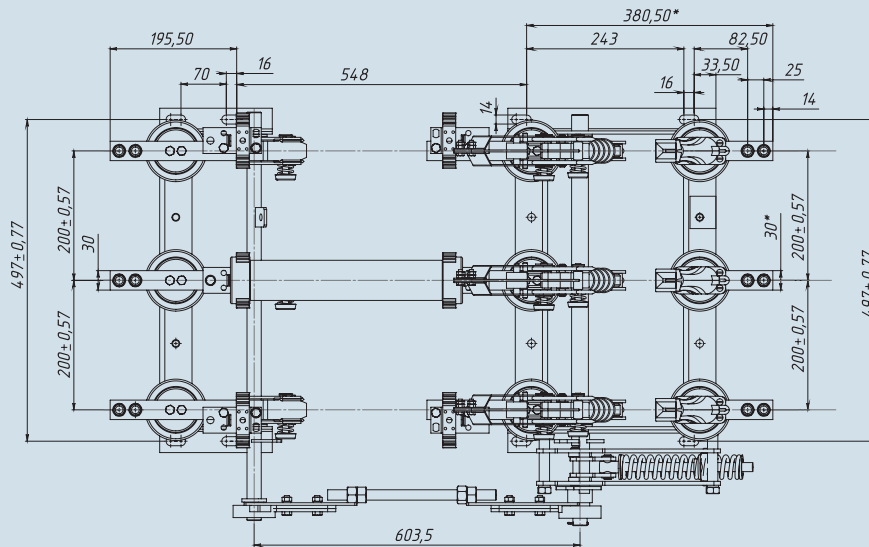
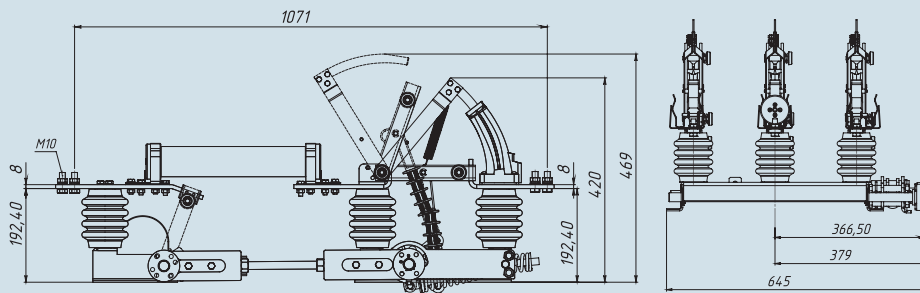
Выключатель нагрузки ВНА-10/630-П-з-И2-УХЛ2



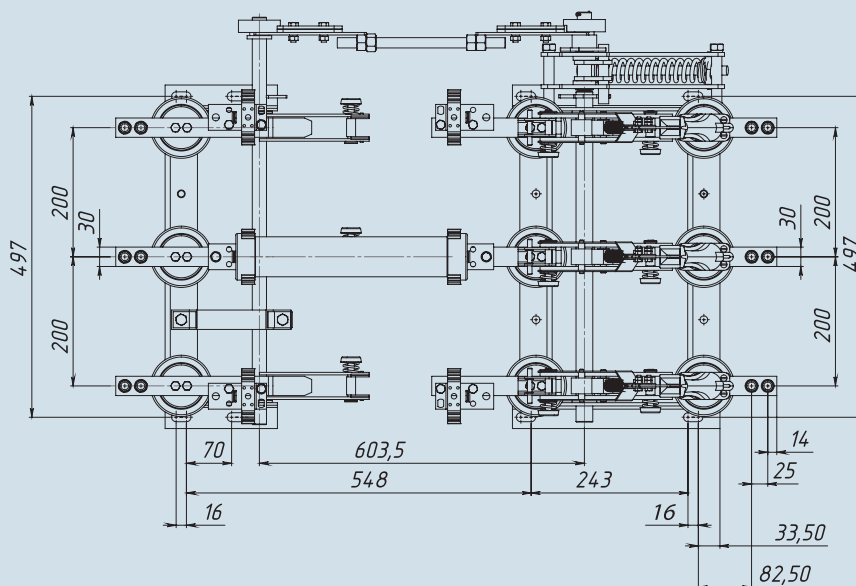
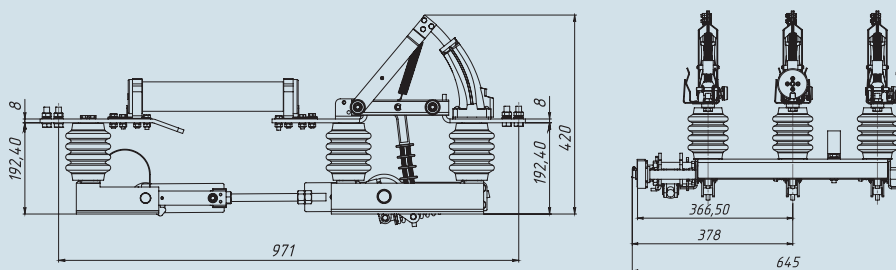
Выключатель нагрузки ВНА-10/630-Л-3-И2-УХЛ2



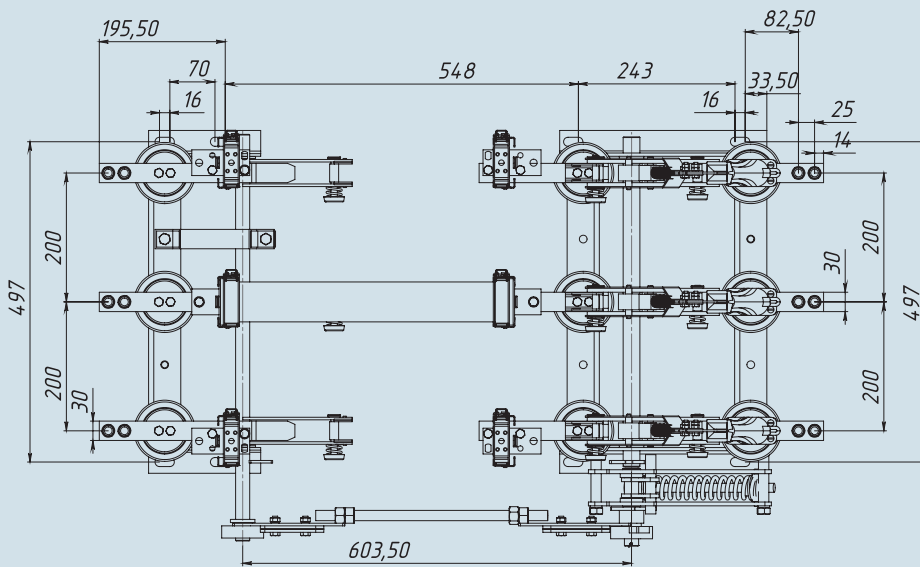
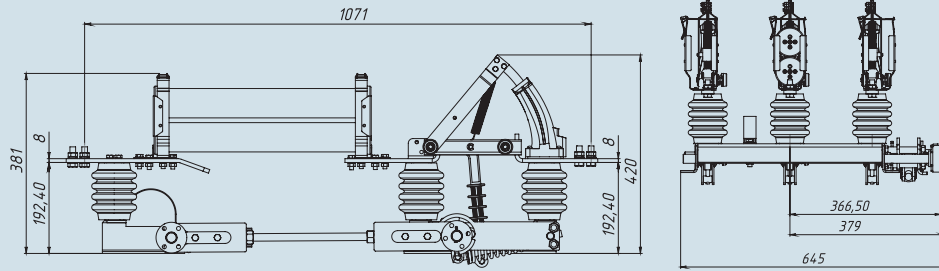
Выключатель нагрузки ВНА-10/630-П-з-ПТ1.2-И2-УХЛ2



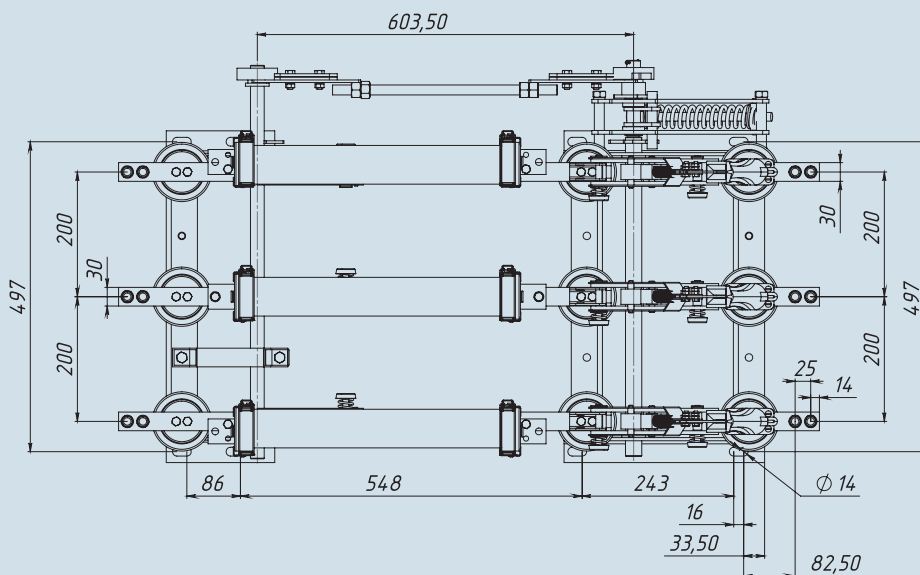
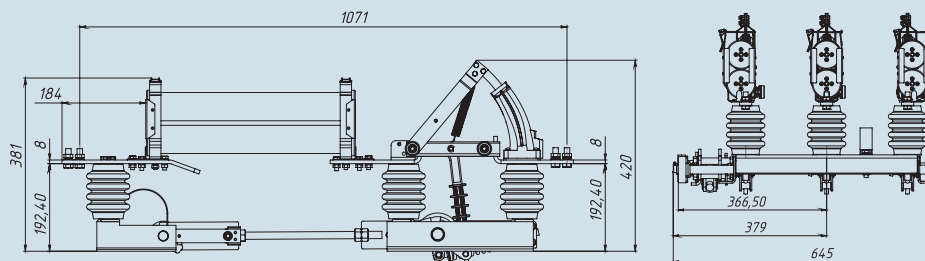
Выключатель нагрузки ВНА-10/630-Л-з-ПТ1.2-И2-УХЛ2



Выключатель нагрузки ВНА-10/630-П-з-ПТ1.3-И2-УХЛ2



Выключатель нагрузки ВНА-10/630-Л-з-ПТ1.3-И2-УХЛ2



Привод ПРБД-10

