

# Автоматические выключатели в литом корпусе серии ВА53, ВА55

Соответствуют требованиям стандартов ГОСТ Р 50030.2 ТР ТС 004/2011



Автоматические выключатели предназначены для защиты электрических цепей переменного тока с частотой 50/60 Гц, напряжением до 690 В, токов коротких замыканий и перегрузок, передачи электроэнергии в номинальном режиме для нечастых оперативных включений и отключений (до 6 в час) указанных цепей, а также нечастых прямых пусков асинхронных двигателей. Автоматические выключатели с приемкой Российского морского регистра судоходства (далее РС) и Российского Речного Регистра (далее РРР) предназначены для защиты судового электрооборудования.

Автоматические выключатели ВА53 - токоограничивающие (категория А).

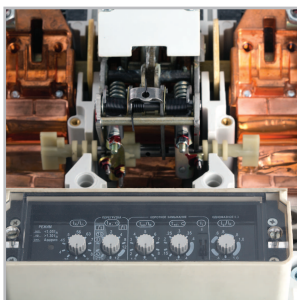
Автоматические выключатели ВА55 - селективные (категория В).



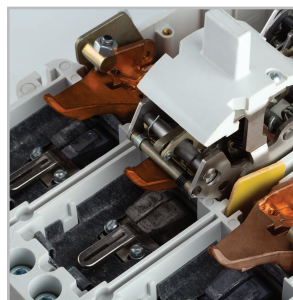
## Преимущества

- Реализация любых технических решений
  - полный ассортимент номенклатуры на токи от 250 до 2000 А;
  - большие значения предельной коммутационной способности 85 кА (АС);
  - возможность регулировки уставки по току и времени срабатывания.
- Уверенность в надежной работе
  - стабильность температурных показателей, за счет малого переходного сопротивления;
  - наличие запаса устойчивости к динамическому и термическому действию токов короткого замыкания;
  - гарантия не свариваемости контактов при аварийных токах короткого замыкания.
- Расширенные области применения
  - защита электрооборудования морских, речных судов и портовой инфраструктуры, подтверждено свидетельствами о типовом одобрении РМРС и РРР;
  - возможность применения в условиях повышенной вибро- и ударостойкости (сейсмостойкость 9 баллов по MSK-64);
  - возможность применения в суровых условиях эксплуатации, климатические исполнения УХЛ и ОМ.

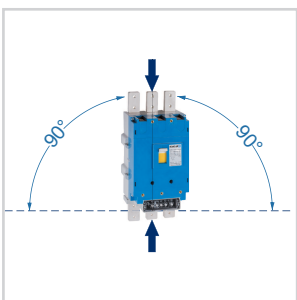
## Отличительные особенности



Наличие полупроводникового максимального расцепителя тока.



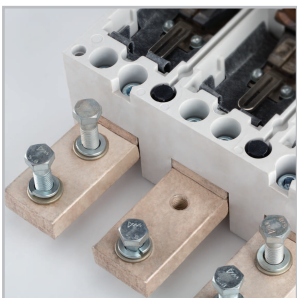
Применение в контактной системе экструдированных серебрографитовых контактов.



Монтаж вертикально или поворот вправо/влево на 90°. Подвод питания сверху и снизу.



Температура эксплуатации от -50°C до +55°C.




Выводы с серебряным покрытием.

## Структура условного обозначения автоматических выключателей ВА53 (ВА55)

### ВА55 (ВА53)-X<sub>1</sub>-X<sub>2</sub>X<sub>3</sub>X<sub>4</sub>X<sub>5</sub>X<sub>6</sub>-X<sub>7</sub>...A-690AC-X<sub>8</sub>...-X<sub>9</sub>...-X<sub>10</sub>...-X<sub>11</sub>...-КЭАЗ

|                          |                                                                                                                                                                                                                                                                         |                                                  |                             |   |                                                                 |             |                         |                    |
|--------------------------|-------------------------------------------------------------------------------------------------------------------------------------------------------------------------------------------------------------------------------------------------------------------------|--------------------------------------------------|-----------------------------|---|-----------------------------------------------------------------|-------------|-------------------------|--------------------|
| <b>ВА55 (ВА53)</b>       | - ВА53 - токоограничивающий (категория А); ВА55 - селективный (категория В)                                                                                                                                                                                             |                                                  |                             |   |                                                                 |             |                         |                    |
| <b>X<sub>1</sub></b>     | - Условное обозначение номинального тока: 41 - 250 А, 400 А, 630 А, 1000 А; 43 - 1600 А, 2000 А                                                                                                                                                                         |                                                  |                             |   |                                                                 |             |                         |                    |
| <b>X<sub>2</sub></b>     | - 3 - число полюсов                                                                                                                                                                                                                                                     |                                                  |                             |   |                                                                 |             |                         |                    |
| <b>X<sub>3</sub></b>     | - 3 - с полупроводниковым расцепителем для защиты от перегрузок, коротких замыканий, однофазных коротких замыканий и тока включения<br>- 4 - с полупроводниковым расцепителем для защиты от перегрузок, коротких замыканий и тока включения                             |                                                  |                             |   |                                                                 |             |                         |                    |
| <b>X<sub>4</sub></b>     | - Двухзначное число. Условное обозначение дополнительных сборочных единиц:                                                                                                                                                                                              |                                                  |                             |   |                                                                 |             |                         |                    |
|                          | Условное обозначение                                                                                                                                                                                                                                                    | Количество вспомогательных контактов (свободных) |                             |   | Количество дополнительных вспомогательных контактов (свободных) |             | Независимый расцепитель | Сигнальный контакт |
|                          |                                                                                                                                                                                                                                                                         | закрывающих                                      | размыкающих                 |   | закрывающих                                                     | размыкающих |                         |                    |
|                          | с ручным приводом                                                                                                                                                                                                                                                       |                                                  | с электромагнитным приводом |   |                                                                 |             |                         |                    |
|                          | 00                                                                                                                                                                                                                                                                      | -                                                | -                           | - | -                                                               | -           | -                       | -                  |
|                          | 11                                                                                                                                                                                                                                                                      | 2                                                | 2                           | 1 | 2                                                               | 2           | -                       | -                  |
|                          | 18                                                                                                                                                                                                                                                                      | 1                                                | 2                           | 1 | 2                                                               | 2           | +                       | -                  |
|                          | 45                                                                                                                                                                                                                                                                      | -                                                | -                           | - | -                                                               | -           | -                       | +                  |
|                          | 46                                                                                                                                                                                                                                                                      | 2                                                | 2                           | 1 | 2                                                               | 2           | -                       | +                  |
|                          | 47                                                                                                                                                                                                                                                                      | 1                                                | 2                           | 1 | 2                                                               | 2           | +                       | +                  |
| 51                       | 2                                                                                                                                                                                                                                                                       | 2                                                | 1                           | - | -                                                               | -           | -                       |                    |
| 52                       | 1                                                                                                                                                                                                                                                                       | 2                                                | 1                           | - | -                                                               | +           | -                       |                    |
| <b>X<sub>5</sub></b>     | - Вид привода в сочетании со способом установки:<br>1 - ручной привод, стационарное исполнение;<br>3 - электромагнитный привод, стационарное исполнение;<br>5 - ручной дистанционный привод, выдвижное исполнение;<br>7 - электромагнитный привод, выдвижное исполнение |                                                  |                             |   |                                                                 |             |                         |                    |
| <b>X<sub>6</sub></b>     | - Дополнительные механизмы:<br>0 - отсутствуют;<br>6 - скоба для блокировки выключателя стационарного исполнения с ручным приводом в положении «отключено»                                                                                                              |                                                  |                             |   |                                                                 |             |                         |                    |
| <b>X<sub>7</sub>...A</b> | - Номинальный ток в амперах: 250 А; 400 А; 630 А; 1000 А; 1600 А; 2000 А                                                                                                                                                                                                |                                                  |                             |   |                                                                 |             |                         |                    |
| <b>690 AC</b>            | - Номинальное напряжение автоматического выключателя переменного тока                                                                                                                                                                                                   |                                                  |                             |   |                                                                 |             |                         |                    |
| <b>X<sub>8</sub>...</b>  | - Параметры независимого расцепителя (при его наличии): номинальное напряжение и род тока независимого расцепителя (HP230AC/220DC; HP400AC)                                                                                                                             |                                                  |                             |   |                                                                 |             |                         |                    |
| <b>X<sub>9</sub>...</b>  | - Параметры привода электромагнитного (при его наличии): номинальное напряжение и род тока электромагнитного привода (ПЭ230AC; ПЭ400AC)                                                                                                                                 |                                                  |                             |   |                                                                 |             |                         |                    |
| <b>X<sub>10</sub>...</b> | - Климатическое исполнение:<br>УХЛ3;<br>ОМ4 (только для автоматических выключателей с приемкой Российского морского регистра судоходства)                                                                                                                               |                                                  |                             |   |                                                                 |             |                         |                    |
| <b>X<sub>11</sub>...</b> | - Вид приемки и условия поставки:<br>Э - при поставке на экспорт;<br>РЕГ - для выключателей с приемкой Российского морского регистра судоходства и Российского Речного Регистра;<br>при отсутствии - приемка ОТК                                                        |                                                  |                             |   |                                                                 |             |                         |                    |
| <b>КЭАЗ</b>              | - Торговая марка                                                                                                                                                                                                                                                        |                                                  |                             |   |                                                                 |             |                         |                    |

## Технические характеристики

| Наименование параметра                                                                                                               | Обозначение параметра                                                              |         |                              |         |         |
|--------------------------------------------------------------------------------------------------------------------------------------|------------------------------------------------------------------------------------|---------|------------------------------|---------|---------|
| Серии                                                                                                                                |  |         |                              |         |         |
|                                                                                                                                      | BA53-41                                                                            | BA55-41 | BA53-43                      | BA55-43 |         |
| Число полюсов                                                                                                                        | 3                                                                                  |         |                              |         |         |
| Номинальное рабочее напряжение в цепи переменного тока частотой 50/60 Гц (Ue), В                                                     | 690                                                                                |         |                              |         |         |
| Номинальный ток In, А                                                                                                                | 250; 400; 630; 1000                                                                |         | 1600 2000**                  |         |         |
| Уставки номинального тока полупроводникового расцепителя в кратности к номинальному току выключателя, I <sub>н</sub> /I <sub>н</sub> | 0,36; 0,4; 0,45; 0,5; 0,56; 0,63; 0,7; 0,8; 0,9; 1,0                               |         |                              |         |         |
| Уставка по времени срабатывания при токе 6I <sub>н</sub> t <sub>н</sub> , с                                                          | 2; 4; 8; 16 <sup>1)</sup><br>2; 4; 8; 12 <sup>2)</sup>                             |         |                              |         |         |
| Уставка по току срабатывания в зоне короткого замыкания, I <sub>зд</sub> /I <sub>н</sub>                                             | 1,5; 2; 3; 4; 5; 6; 7; 8; 9; 10                                                    |         |                              |         |         |
| Уставка по времени срабатывания в зоне селективности T <sub>зд</sub> , с                                                             | 0; 0,1; 0,15; 0,2; 0,25; 0,3; 0,35; 0,4                                            |         |                              |         |         |
| Уставка срабатывания электромагнитного расцепителя без выдержки времени, кА                                                          | 7                                                                                  | 20      | 14                           | 20      |         |
| Категория применения                                                                                                                 | A                                                                                  | B       | A                            | B       |         |
| Номинальная рабочая наибольшая отключающая способность (Ics) и номинальная предельная наибольшая отключающая способность, (Icu):     |                                                                                    |         |                              |         |         |
| при напряжении 400 В и коэффициенте мощности 0,2, кА                                                                                 | 85                                                                                 | 55      | 85                           | 63      |         |
| при напряжении 690 В и коэффициенте мощности 0,25, кА                                                                                | 33,5                                                                               |         | 33,5                         |         |         |
| Предельный селективный ток, кА                                                                                                       | 7±10%                                                                              | 20+2    | 14±15%                       | 30+3    |         |
| Износостойкость                                                                                                                      |                                                                                    |         |                              |         |         |
| Общая, циклов ВО                                                                                                                     | 10000                                                                              |         | 6300                         |         |         |
| Коммутационная главных контактов, циклов ВО                                                                                          | 2000                                                                               |         | 1250                         |         |         |
| Коммутационная вспомогательных контактов*, циклов ВО                                                                                 | 10000                                                                              |         | 6300                         |         |         |
| Под действием независимого расцепителя, циклов ВО                                                                                    | 2000                                                                               |         | 2000                         |         |         |
| Номинальные рабочие значения механических воздействующих факторов по ГОСТ 17516.1-90                                                 | M4                                                                                 |         |                              |         |         |
| Сейсмостойкость по ГОСТ 17516.1-90 (MSK-64)                                                                                          | ДТ, 5, 6 (до 9 баллов)                                                             |         |                              |         |         |
| Режим работы                                                                                                                         | Продолжительный                                                                    |         |                              |         |         |
| Выходы главных контактов допускают переднее присоединение медных и алюминиевых*** шин сечением, мм                                   | от 40x4 до 2x(60x12)                                                               |         | от 2x(90x4)<br>до 2x(100x12) |         |         |
| Масса, кг                                                                                                                            |                                                                                    |         |                              |         |         |
| с ручным приводом, стационарного исполнения                                                                                          | до 28,1                                                                            |         | до 43                        | до 48,5 | до 48,5 |
| с электромагнитным приводом, стационарного исполнения                                                                                | до 35                                                                              |         | до 51                        | до 56,5 | до 56,5 |
| с ручным дистанционным приводом, выдвижного исполнения                                                                               | до 45                                                                              |         | до 95                        | -       | до 95   |
| с электромагнитным приводом, выдвижного исполнения                                                                                   | до 50                                                                              |         | до 100                       | -       | до 100  |

1) для защитной характеристики с обратно квадратичной зависимостью;

2) для защитной характеристики с обратно кубической зависимостью;

\* в режиме нормальных нагрузок по ГОСТ IEC 60947-5-1;

\*\* только для автоматических выключателей стационарного исполнения переднего присоединения для условий работы при температуре окружающего воздуха до 40°C;

\*\*\* присоединение алюминиевыми шинами возможно через комплекты зажимов для алюминиевых шин.

## Указания по формулированию заказа

В заказе должно быть указано:

- тип исполнения;
- исполнение (стационарное/выдвижное);
- род тока, номинальный ток автоматического выключателя, А;
- номинальное напряжение автоматического выключателя: до 690 В;
- наличие и количество вспомогательных контактов (закрывающие/размыкающие);
- род тока и номинальное напряжение независимого расцепителя (U);
- наличие электромагнитного привода, его номинальное напряжение и род тока;
- наличие и количество вспомогательных контактов сигнализации;
- защита от однофазных коротких замыканий и тока включения;
- масса автоматического выключателя;
- климатическое исполнение и категория размещения;
- вид приемки, условия поставки (ОТК - не указывается);

- торговая марка.
- По отдельному заказу поставляются:
- комплект зажимов четырехгнездных 4x185 кв. мм ВА50-41-УХЛ3 (арт. 137611);
  - ручной дистанционный привод ВА50-41-УХЛ3 (арт. 222611);
  - ручной дистанционный привод ВА50-43-УХЛ3 (арт. 228730);
  - рукоятка дополнительная ВА50-43-УХЛ3 (арт. 218750)
  - комплект зажимов для алюминиевых шин ВА50-41-УХЛ3 (арт. 142810);
  - комплект зажимов для алюминиевых шин ВА50-43-1600А-УХЛ3 (арт. 142811);
  - комплект зажимов для алюминиевых шин ВА50-43-2000А-УХЛ3 (арт. 143590);
  - комплект оперирования ПЭ для ВА53, ВА55 (арт. 243393).

Пример записи обозначения автоматического выключателя типа ВА55-43 на номинальный ток 2000 А с полупроводниковым максимальным расцепителем с одним замыкающим и одним размыкающим свободным контактом, с двумя замыкающими и двумя размыкающими дополнительными свободными контактами, независимым расцепителем 230 В, сигнальными контактами, электромагнитным приводом ~230 В стационарного исполнения:

ВА55-43-334730-2000А-690АС-НР230АС/220DC-ПЭ230АС-УХЛ3-КЭАЗ ТУ 3422-038-05758109-2007.

## Принцип работы расцепителя

Полупроводниковый максимальный расцепитель тока является составной частью автоматического выключателя серии ВА50 и предназначен для определения состояния трехфазных электрических сетей переменного тока частоты 50/60 Гц напряжением до 690 В с рабочими токами до 2000 А и формированием сигнала отключения исполнительного электромагнита при возникновении в защищаемой цепи аварийного режима - перегрузки, короткого замыкания.

В состав полупроводникового максимального расцепителя тока входят:

1. Датчики тока, функционально представляющие собой трансформаторы тока, размещенные в цепи главных контактов автоматического выключателя.

Датчики тока предназначены для пропорционального преобразования переменного тока, протекающего в цепи главных контактов автоматического выключателя, в выходной ток, поступающий на вход электронной схемы полупроводникового блока, а также для питания электронной схемы полупроводникового блока.

2. Полупроводниковый блок, электронная схема которого построена на базе микроконтроллера ATmega16.

Полупроводниковый блок осуществляет измерение сигналов, поступающих от датчиков тока, их анализ и управление исполнительным электромагнитом в соответствии с управляющей программой микроконтроллера.

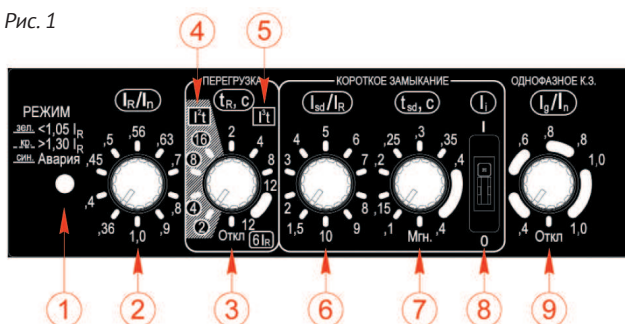
Определение параметров защиты и режимов работы полупроводникового максимального расцепителя тока осуществляется с помощью органов управления, размещенных на лицевой панели.

Полупроводниковые максимальные расцепители тока изготавливаются в двух исполнениях:

1. С защитой от однофазных коротких замыканий для автоматических выключателей типоразмеров ВА53(55)-XX-33XXXX-00УХЛ3.
2. Без защиты от однофазных коротких замыканий для автоматических выключателей типоразмеров ВА53(55)-XX-34XXXX-00УХЛ3.

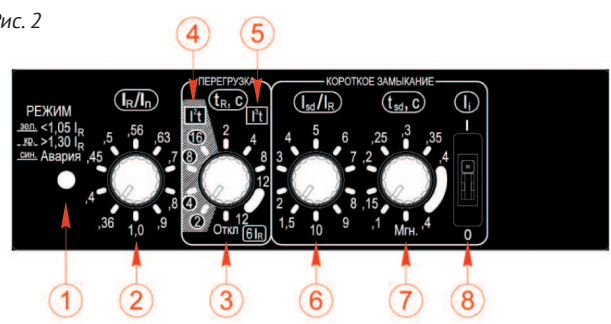
Лицевая панель полупроводникового максимального расцепителя тока с защитой от однофазных коротких замыканий приведена на рис. 1. Лицевая панель полупроводникового максимального расцепителя тока без защиты от однофазных коротких замыканий приведена на рис. 2.

Рис. 1



- 1 - индикация состояния защищаемой электрической цепи и работоспособности полупроводникового расцепителя;
- 2 - переключатель уставки номинального рабочего тока;
- 3 - переключатель уставки по времени срабатывания при токе 6 IR;
- 4 - зона уставок по времени срабатывания при обратно квадратичной зависимости;
- 5 - зона уставок по времени срабатывания при обратно кубической зависимости;
- 6 - переключатель уставки по току срабатывания в зоне короткого замыкания;
- 7 - переключатель уставки по времени срабатывания в зоне селективности;
- 8 - переключатель защиты от токов включения;
- 9 - переключатель уставки по току срабатывания при однофазном коротком замыкании.

Рис. 2



## Артикулы

| Наименование*                                         | Количество полюсов | Номинальный ток, А | Номинальное напряжение, В | Наибольшая отключающая способность, кА | Артикул |
|-------------------------------------------------------|--------------------|--------------------|---------------------------|----------------------------------------|---------|
| BA53-41-344730-250A-690AC-HP230AC/220DC-ПЭ230AC-УХЛ3  | 3                  | 250                | 690                       | 85                                     | 233590  |
| BA53-41-344730-400A-690AC-HP230AC/220DC-ПЭ230AC-УХЛ3  | 3                  | 400                | 690                       | 85                                     | 233589  |
| BA53-41-344730-630A-690AC-HP230AC/220DC-ПЭ230AC-УХЛ3  | 3                  | 630                | 690                       | 85                                     | 220469  |
| BA53-41-344730-1000A-690AC-HP230AC/220DC-ПЭ230AC-УХЛ3 | 3                  | 1000               | 690                       | 85                                     | 108265  |
| BA53-43-344730-1600A-690AC-HP230AC/220DC-ПЭ230AC-УХЛ3 | 3                  | 1600               | 690                       | 85                                     | 108268  |
| BA53-43-344730-2000A-690AC-HP230AC/220DC-ПЭ230AC-УХЛ3 | 3                  | 2000               | 690                       | 85                                     | 108271  |
| BA55-41-344730-250A-690AC-HP230AC/220DC-ПЭ230AC-УХЛ3  | 3                  | 250                | 690                       | 55                                     | 233591  |
| BA55-41-344730-400A-690AC-HP230AC/220DC-ПЭ230AC-УХЛ3  | 3                  | 400                | 690                       | 55                                     | 228252  |
| BA55-41-344730-630A-690AC-HP230AC/220DC-ПЭ230AC-УХЛ3  | 3                  | 630                | 690                       | 55                                     | 147745  |
| BA55-41-344730-1000A-690AC-HP230AC/220DC-ПЭ230AC-УХЛ3 | 3                  | 1000               | 690                       | 55                                     | 108180  |
| BA55-43-344730-1600A-690AC-HP230AC/220DC-ПЭ230AC-УХЛ3 | 3                  | 1600               | 690                       | 63                                     | 108197  |
| BA55-43-344730-2000A-690AC-HP230AC/220DC-ПЭ230AC-УХЛ3 | 3                  | 2000               | 690                       | 63                                     | 108204  |

\* Полный перечень всех исполнений автоматических выключателей BA53 и BA55 Вы можете найти на сайте [www.keaz.ru](http://www.keaz.ru)

## Комплект поставки

| Наименование                                                                                                                    | BA53-41 | BA55-41 | BA53-43 | BA55-43 |
|---------------------------------------------------------------------------------------------------------------------------------|---------|---------|---------|---------|
| Автоматический выключатель серии BA53/BA55                                                                                      | +       | +       | +       | +       |
| Упаковочная коробка                                                                                                             | +       | +       | +       | +       |
| Комплект крепежных деталей                                                                                                      | +       | +       | +       | +       |
| Клеммная крышка (кроме автоматических выключателей выдвижного исполнения и автоматического выключателя с задним присоединением) | +       | +       | +       | +       |
| Паспорт с руководством по эксплуатации для BA53/BA55 - 1 шт. на упаковку;                                                       | +       | +       | +       | +       |
| Сертификат соответствия на партию, поставляемую в один адрес, - 1 шт.                                                           | +       | +       | +       | +       |

## Дополнительные устройства

### Вспомогательные контакты

Вспомогательные контакты ВК предназначены для коммутации цепей управления. Минимальный коммутируемый ток 5 мА при напряжении 17 В.

Вспомогательный контакт сигнализации (сигнальный контакт) автоматического отключения

Шкала номинальных напряжений:

- 400 В переменного тока частоты 50/60 Гц;
- 220 В постоянного тока.

Условный тепловой ток,  $I_{th}$  - 2 А

Выходы вспомогательных контактов, сигнального контакта и независимого расцепителя выполнены гибким изолированным проводом.

### Независимый расцепитель

Независимый расцепитель обеспечивает:

- отключение включенного автоматического выключателя при подаче на выводы катушки расцепителя напряжения постоянного или переменного тока;
- отключение автоматического выключателя при подаче на пружины от 0,7 до 1,2 номинального значения.

Мощность, потребляемая независимым расцепителем, не превышает 300 Вт.

### Технические характеристики

| Род тока                   | DC                                  |    |     | AC  |    |     |     |
|----------------------------|-------------------------------------|----|-----|-----|----|-----|-----|
|                            | Номинальное напряжение ( $U_n$ ), В | 24 | 110 | 220 | 48 | 127 | 230 |
| Номинальный рабочий ток, А | 4                                   | 1  | 0,4 | 4   | 4  | 2   | 1   |

|                                      | AC                                  |    |     |     | DC  |     |     |
|--------------------------------------|-------------------------------------|----|-----|-----|-----|-----|-----|
|                                      | Номинальное напряжение ( $U_n$ ), В | 48 | 127 | 230 | 400 | 24  | 110 |
| Номинальный рабочий ток ( $I_n$ ), А | 4                                   | 4  | 2   | 1   | 2   | 0,4 | 0,2 |

### Технические характеристики

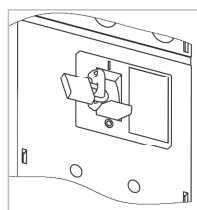
| Номинальное напряжение ( $U_n$ ), В |     |
|-------------------------------------|-----|
| AC                                  | DC  |
| 230; 400                            | 220 |

### Электромагнитный привод

Электромагнитный привод обеспечивает дистанционное управление автоматическим выключателем при напряжении от 0,85 до 1,1 номинального значения.

Электромагнитный привод выпускается в двух исполнениях на номинальные напряжения 230 В и 400 В переменного тока частотой 50/60 Гц. Мощность, потребляемая электромагнитным приводом, не более 3200 В•А.

### Устройство для запираания ручки



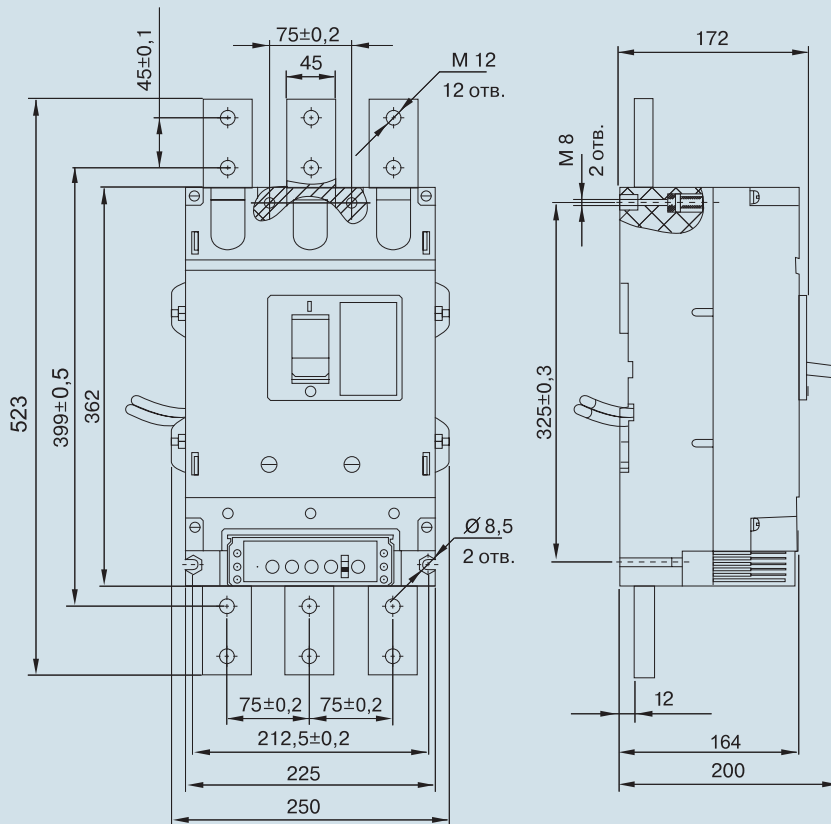
Устройство запираания предназначено для фиксирования ручки переключения автоматического выключателя в положении "Отключено" с целью обеспечения безопасности людей при ремонте и обслуживании оборудования.

### Выдвижное исполнение с ручным дистанционным приводом

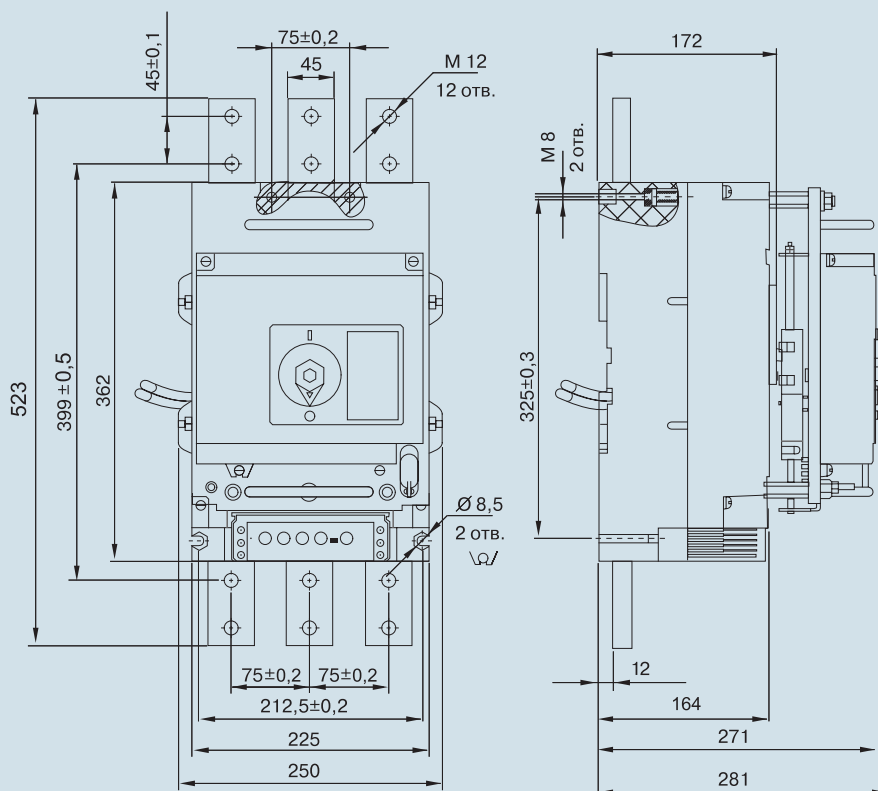
Выдвижное исполнение с ручным дистанционным приводом предназначено для быстрой замены автоматического выключателя и обеспечения видимого разрыва токоведущих частей. Выдвижное исполнение оснащено блокировками для предотвращения попытки заменить автоматический выключатель без перевода его в положение «Отключено».

## Габаритные, установочные и присоединительные размеры

**ВА53-41 и ВА55-41 с ручным приводом на номинальные токи 250 А, 400 А, 630 А, 1000 А**

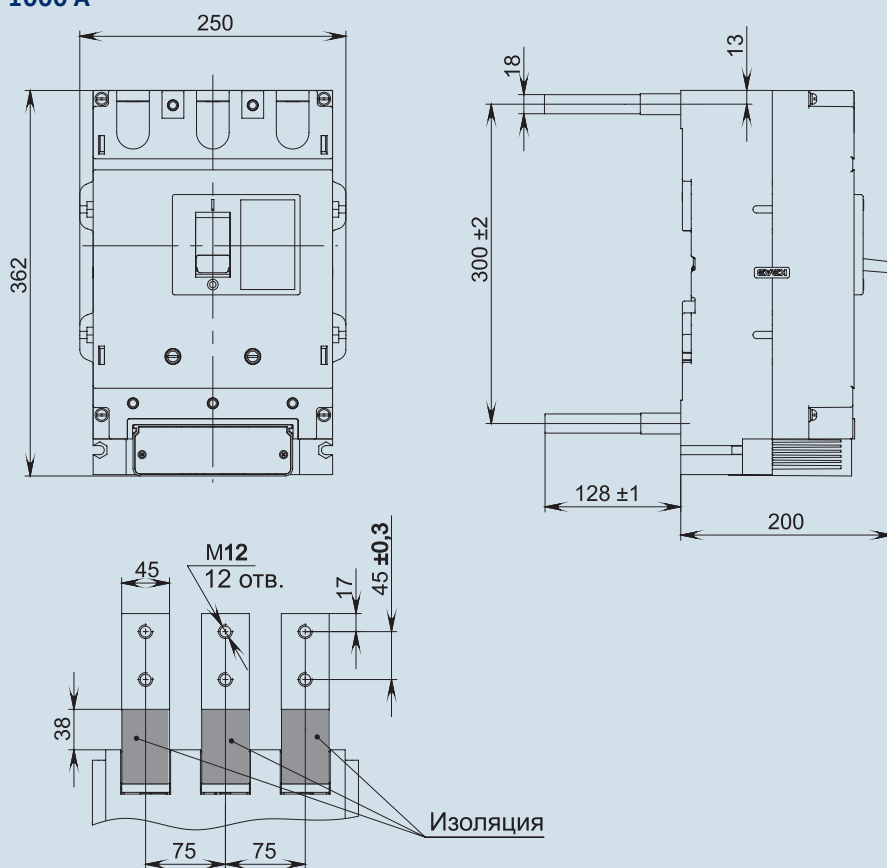


**ВА53-41 и ВА55-41 с электромагнитным дистанционным приводом на номинальные токи 250 А, 400 А, 630 А, 1000 А**

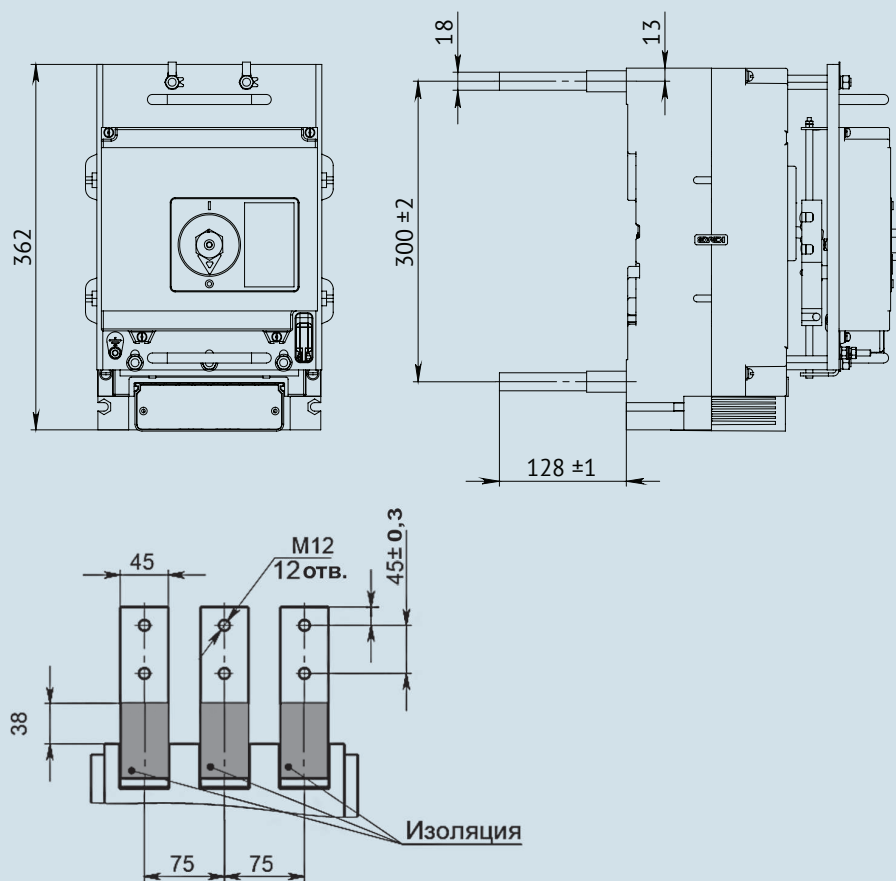




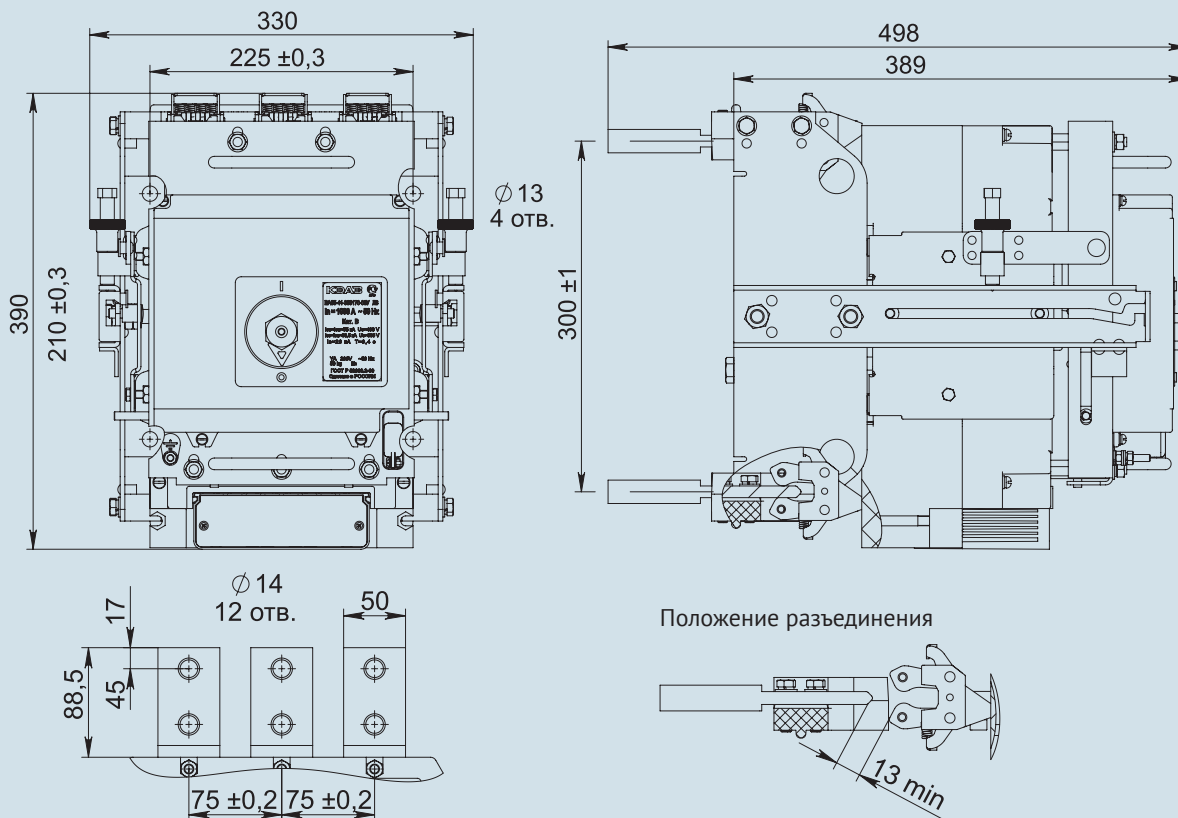
**ВА53-41 и ВА55-41 с ручным приводом заднего присоединения на номинальные токи 250 А, 400 А, 630 А, 1000 А**



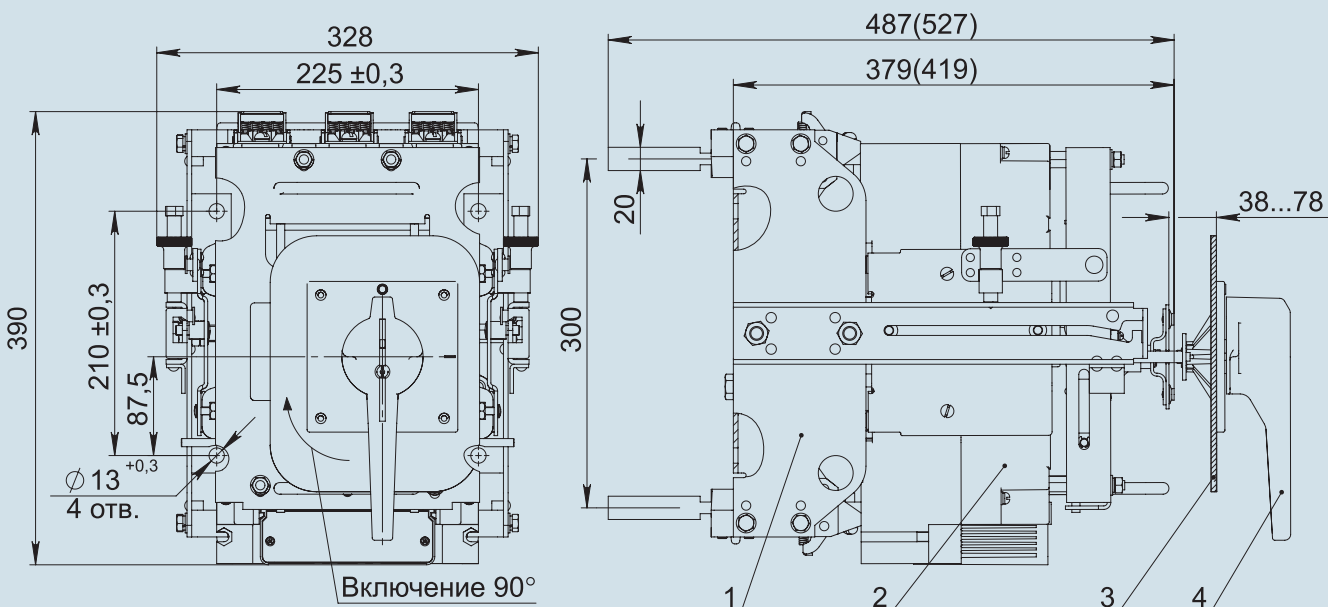
**ВА53-41 и ВА55-41 с электромагнитным приводом заднего присоединения на номинальные токи 250 А, 400 А, 630 А, 1000 А**



**Выдвижное исполнение автоматических выключателей ВА53-41 и ВА55-41 с электромагнитным дистанционным приводом на номинальные токи 250 А, 400 А, 630 А, 1000 А**



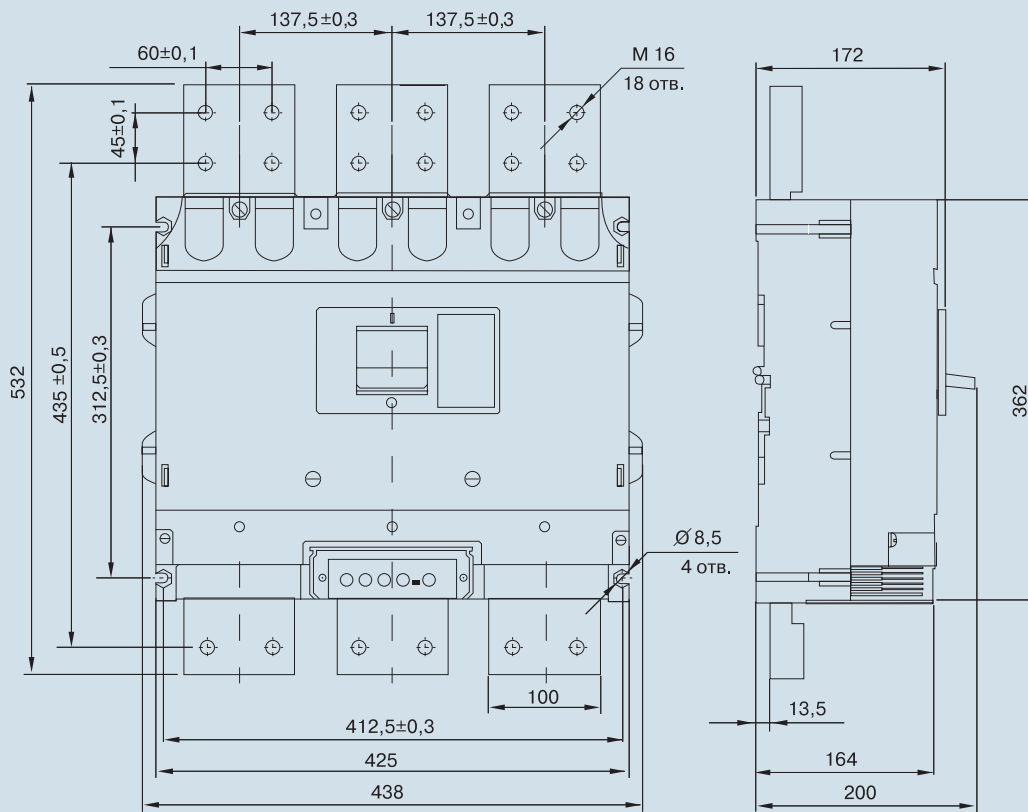
**Выдвижное исполнение автоматических выключателей ВА53-41 и ВА55-41 с ручным дистанционным приводом для управления через дверь на номинальные токи 250 А, 400 А, 630 А, 1000 А**



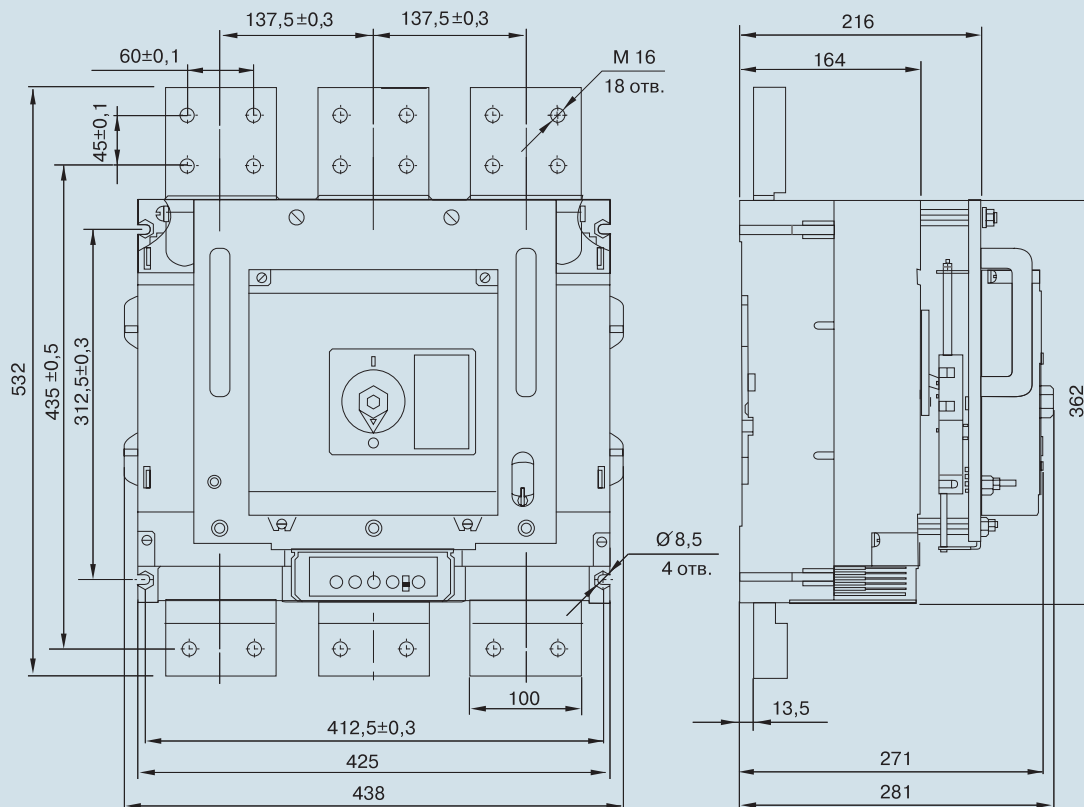
- 1 - каркас; 2 - автоматический выключатель;
- 3 - дверь шкафа; 4 - ручка управления.

\* Размеры в скобках указаны для положения «Разъединен»

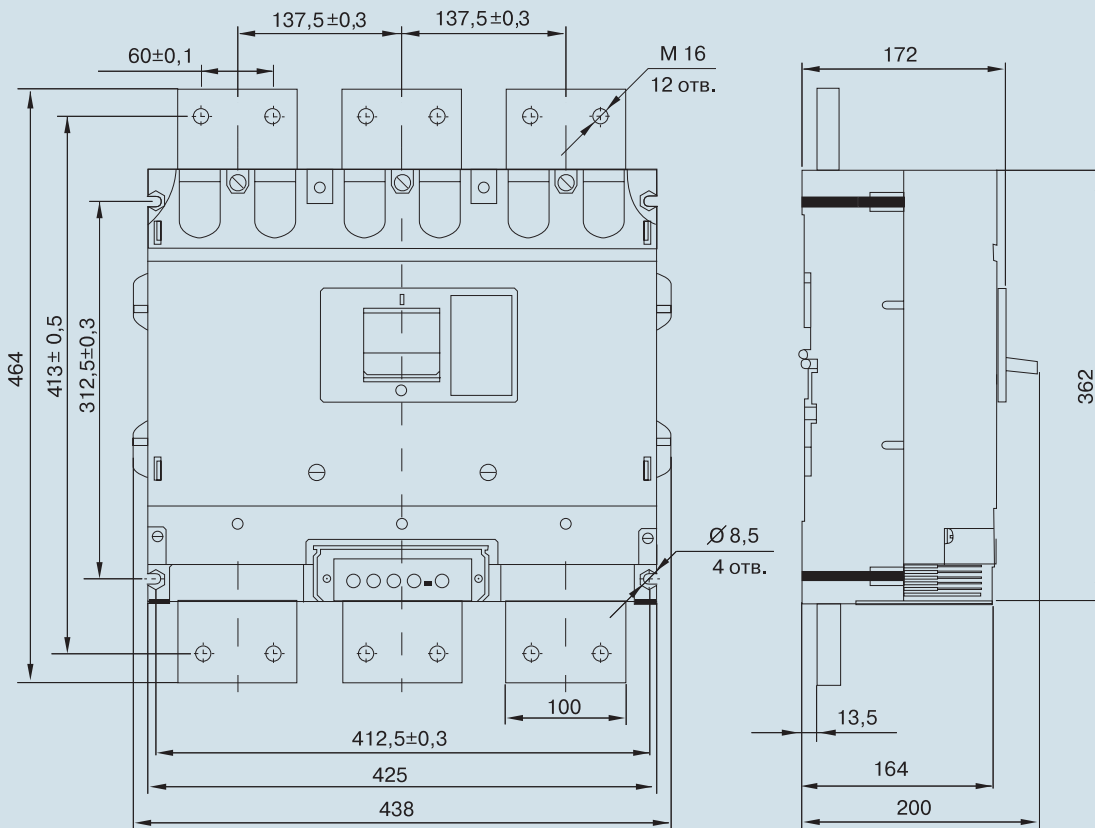
**ВА53-43 и ВА55-43 с ручным приводом на номинальный ток 2000 А**



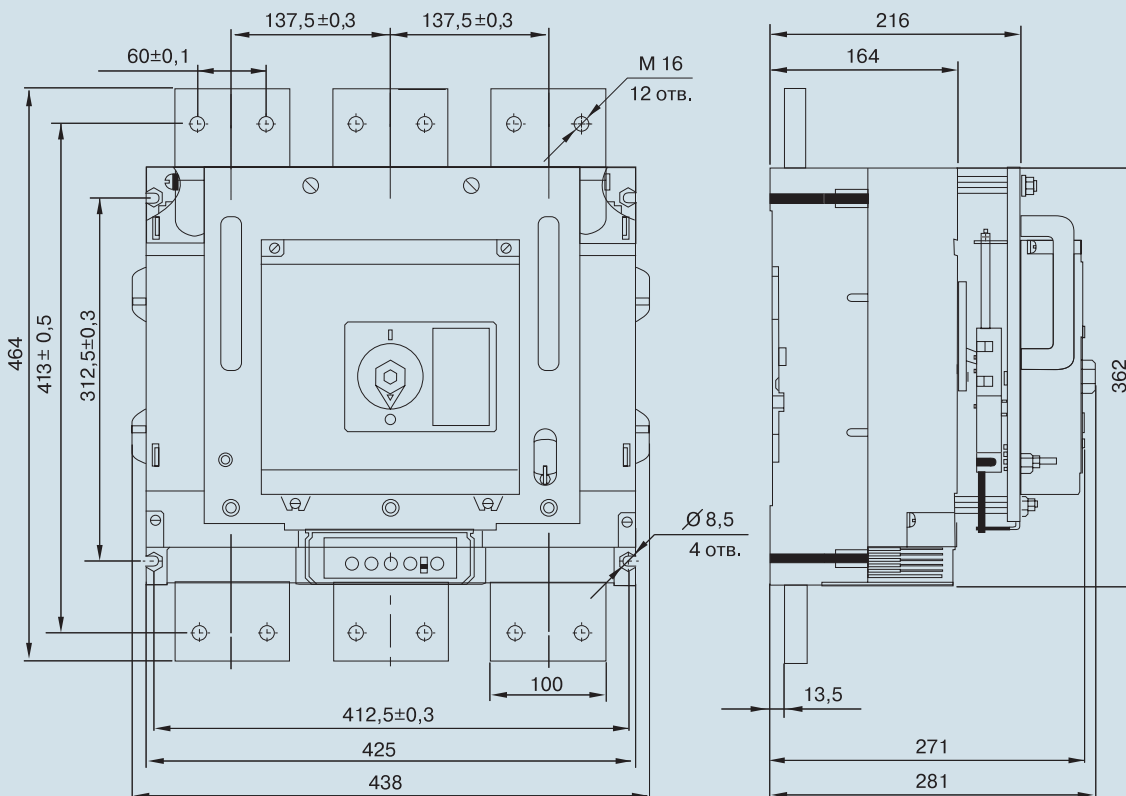
**ВА53-43 и ВА55-43 с электромагнитным дистанционным приводом на номинальный ток 2000 А**



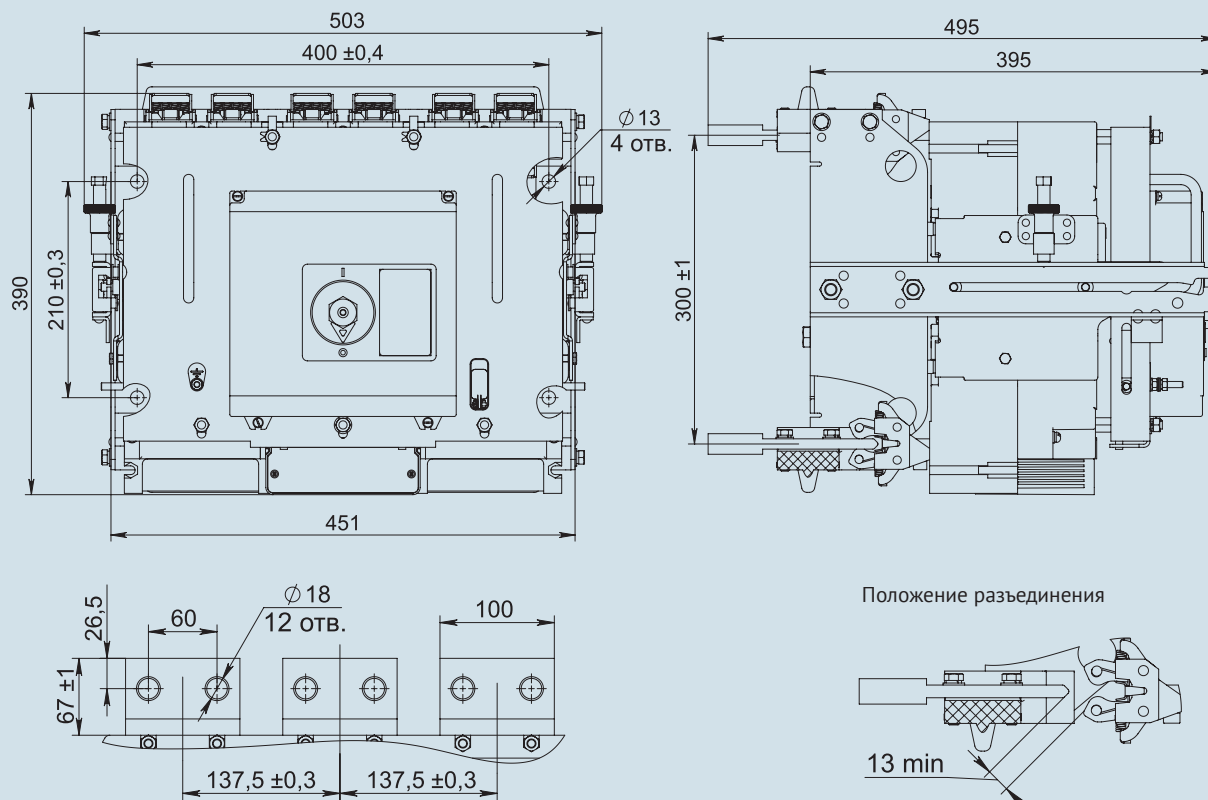
**ВА53-43 и ВА55-43 с ручным приводом на номинальный ток 1600 А**



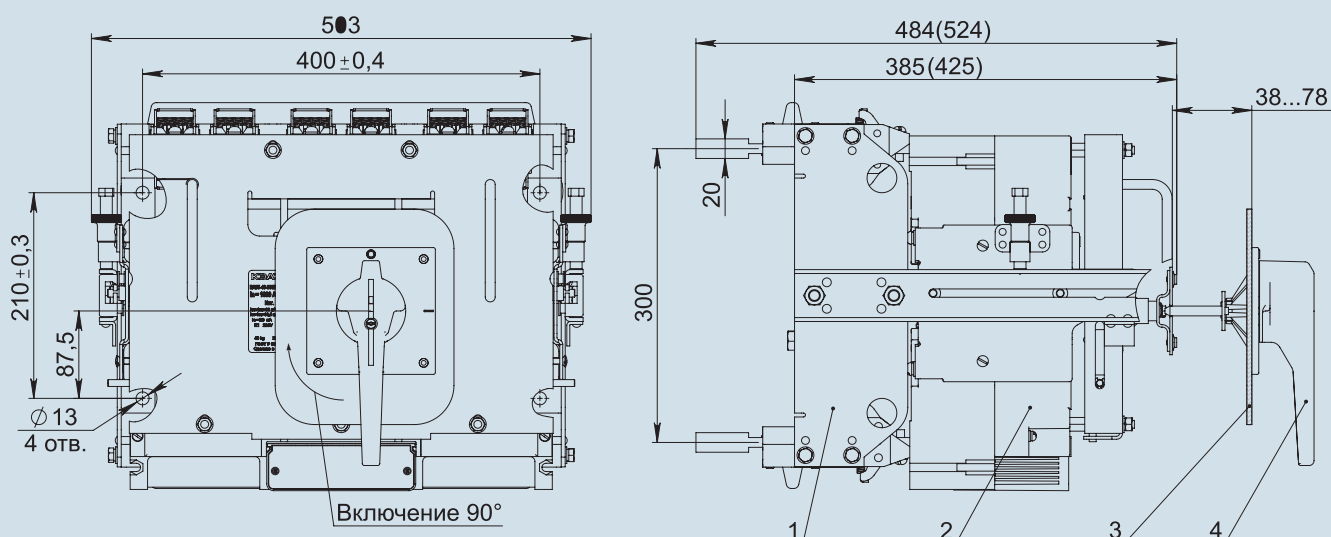
**ВА53-43 и ВА55-43 с электромагнитным дистанционным приводом на номинальный ток 1600 А**



**Выдвижное исполнение автоматических выключателей ВА53-43 и ВА55-43 с электромагнитным дистанционным приводом на номинальный ток 1600 А**



**Выдвижное исполнение автоматических выключателей ВА53-43 и ВА55-43 с ручным дистанционным приводом для управления через дверь НКУ на номинальный ток 1600 А**

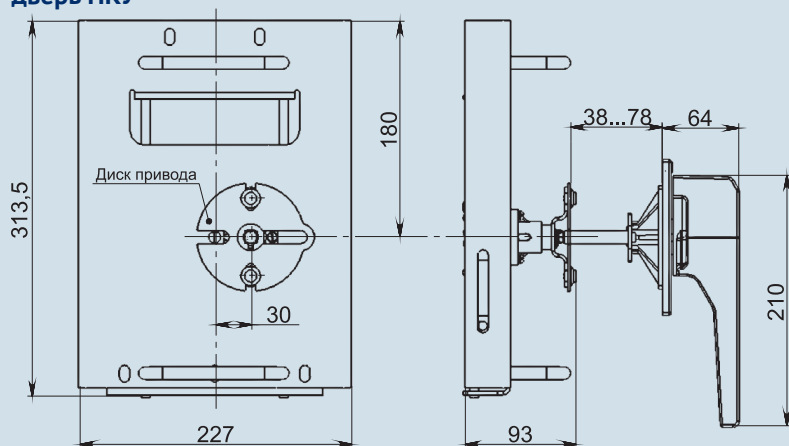


- 1 - каркас;
- 2 - автоматический выключатель;
- 3 - дверь шкафа;
- 4 - ручка управления.

\* Размеры в скобках указаны для положения «Разъединен»

**Ручной дистанционный привод для управления автоматическими выключателями ВА55-41 и ВА53-41 через дверь НКУ**

Габаритные размеры ручного дистанционного привода

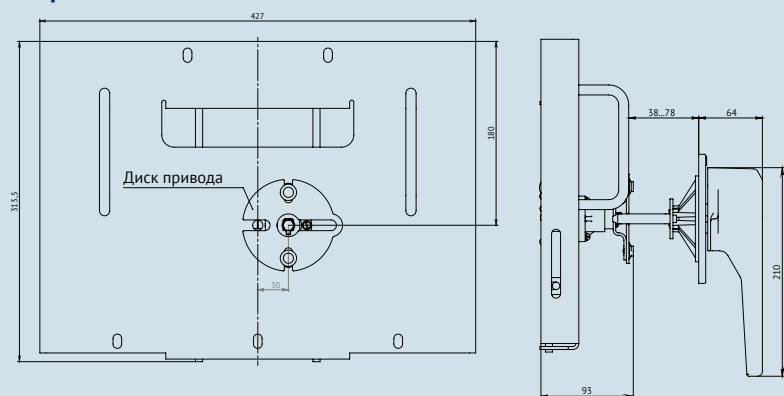


Выполнение отверстий для установки рукоятки на двери НКУ относительно контура привода.

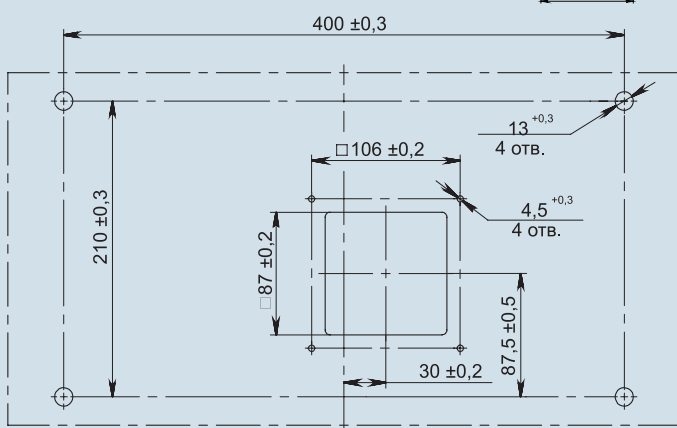


**Ручной дистанционный привод для управления автоматическими выключателями ВА55-43 и ВА53-43 через дверь НКУ**

Габаритные размеры ручного дистанционного привода

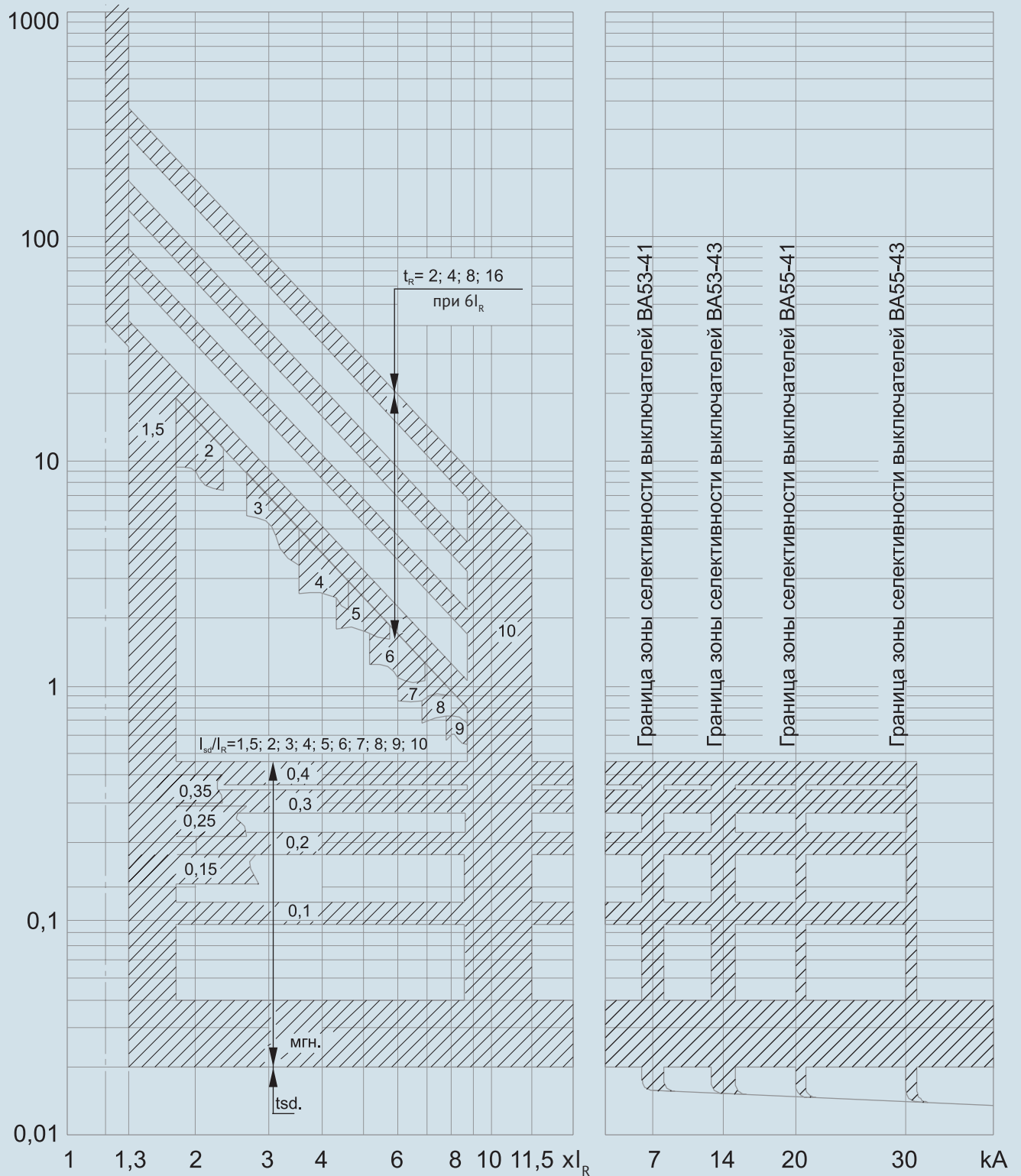


Выполнение отверстий для установки рукоятки на двери НКУ относительно контура привода.

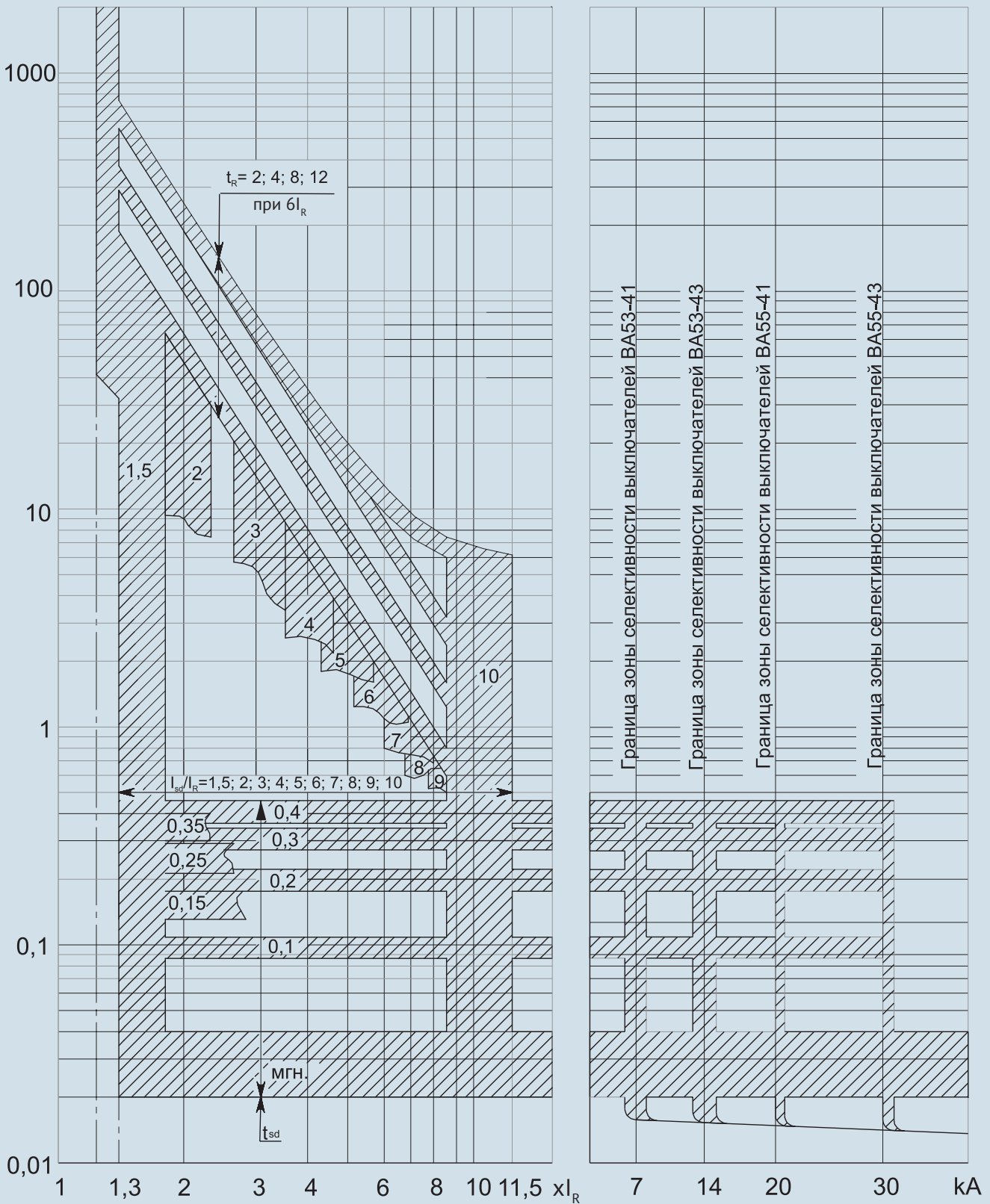


## Время-токовые характеристики

Обратно квадратичная зависимость



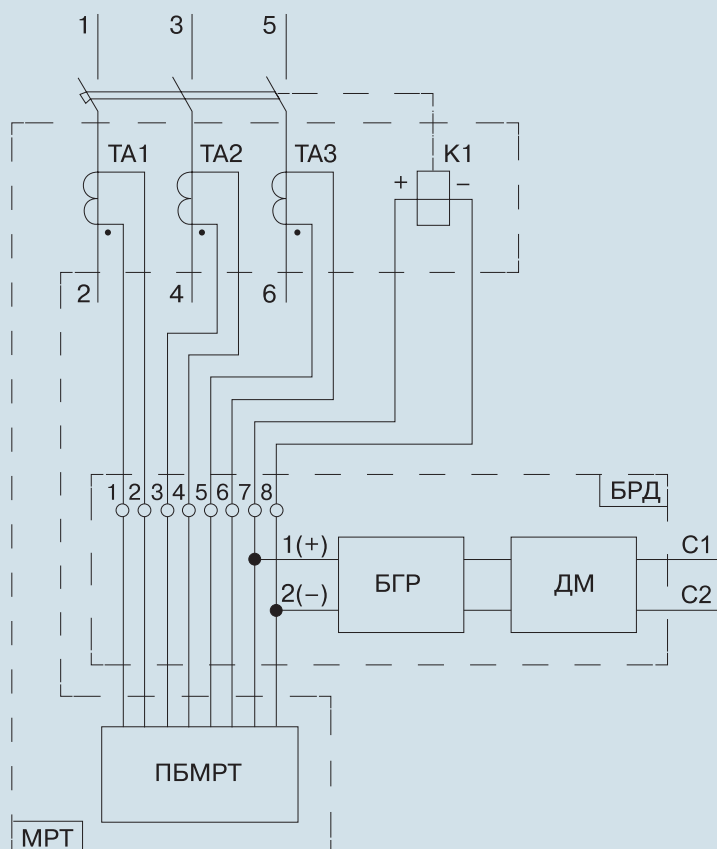
**Обратно кубическая зависимость**





## Принципиальные электрические схемы

### Автоматический выключатель



### Обозначения, принятые в схемах:

- БРД** - блок резисторов и диодов;
- МРТ** - максимальный расцепитель тока;
- БГР** - блок гасящих резисторов;
- ДМ** - диодный мост;
- ПБМРТ** - полупроводниковый блок максимального расцепителя тока;
- S1** - сигнальный контакт;
- S2<sub>1</sub>; S2<sub>2</sub>; S2<sub>3</sub>; S2<sub>4</sub>** - вспомогательные контакты;
- K1** - независимый расцепитель;
- SQ1, SQ2** - конечные выключатели электромагнитного привода;
- ТА** - трансформатор тока;
- YA** - электромагнитный привод;
- U1** - напряжение питания независимого расцепителя;
- U2** - напряжение питания электромагнитного привода;
- YA1, YA2** - электромагниты электромагнитного привода;
- SB1** - кнопочный выключатель электромагнитного привода;
- SB2** - кнопочный выключатель независимого расцепителя;
- X1** - соединитель РП10-7 6РО.364.025 ТУ;
- X2** - соединитель РП10-22 6РО.364.025 ТУ;
- VD** - диод;
- Откл** - отключение;
- Вкл** - включение;
- a** - соединение выполняется потребителем.

### Автоматический выключатель с дополнительными сборочными единицами

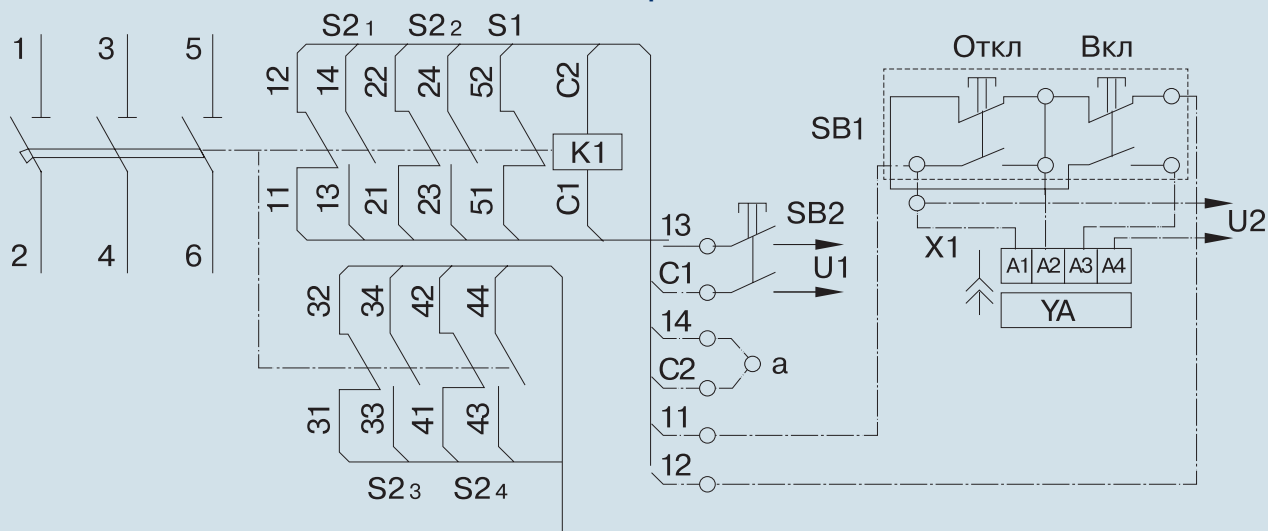
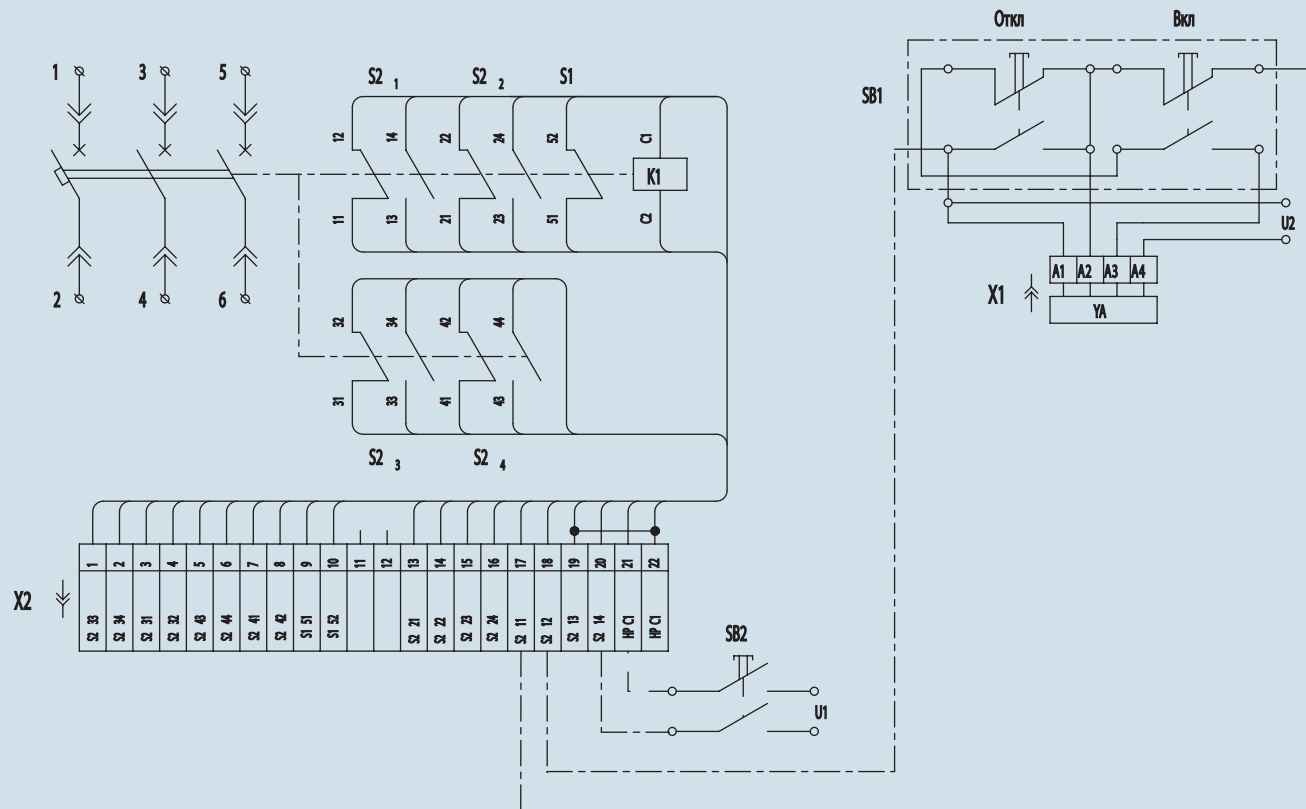


Схема сигнального контакта S1 приведена для выключателя в коммутационном положении "Отключено автоматически".

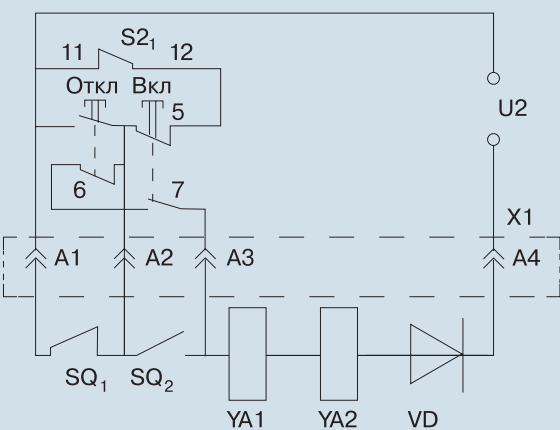
**Положение вспомогательных и сигнальных контактов**

| Контакт               | Состояние "Включено" | Состояние "автоматическое отключение" | Состояние "ручное отключение" |
|-----------------------|----------------------|---------------------------------------|-------------------------------|
| BA53, BA55            |                      |                                       |                               |
| S2 <sub>1</sub> 11-12 | разомкнут            | замкнут                               | замкнут                       |
| S2 <sub>1</sub> 13-14 | замкнут              | разомкнут                             | разомкнут                     |
| S2 <sub>2</sub> 21-22 | разомкнут            | замкнут                               | замкнут                       |
| S2 <sub>2</sub> 23-24 | замкнут              | разомкнут                             | разомкнут                     |
| S2 <sub>3</sub> 31-32 | разомкнут            | замкнут                               | замкнут                       |
| S2 <sub>3</sub> 33-34 | замкнут              | разомкнут                             | разомкнут                     |
| S2 <sub>4</sub> 41-42 | разомкнут            | замкнут                               | замкнут                       |
| S2 <sub>4</sub> 43-44 | замкнут              | разомкнут                             | разомкнут                     |
| S1 51-52              | разомкнут            | замкнут                               | разомкнут                     |

**Автоматический выключатель выдвигного исполнения с дополнительными сборочными единицами**

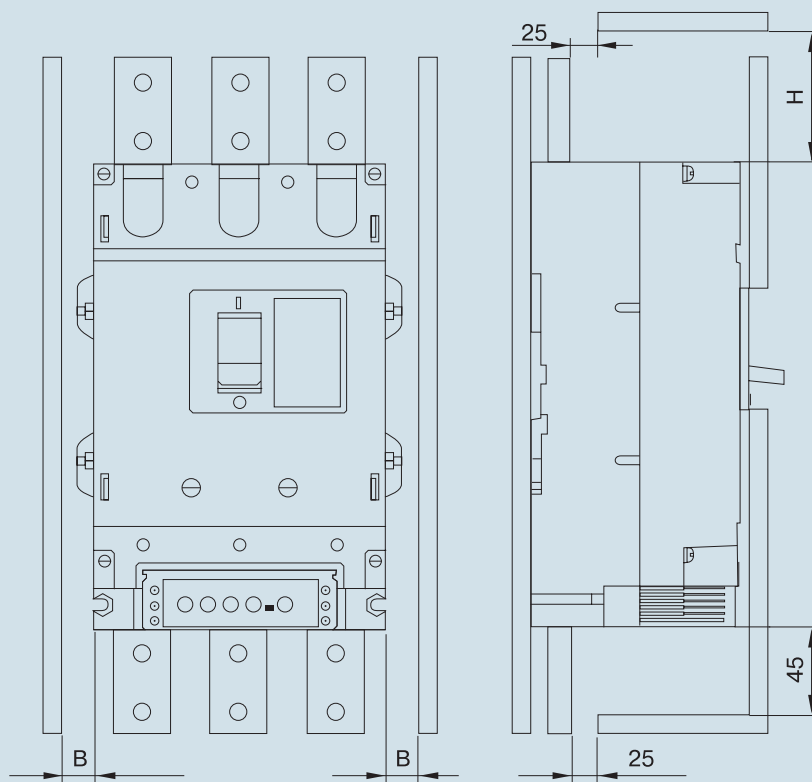


**Электромагнитный привод**

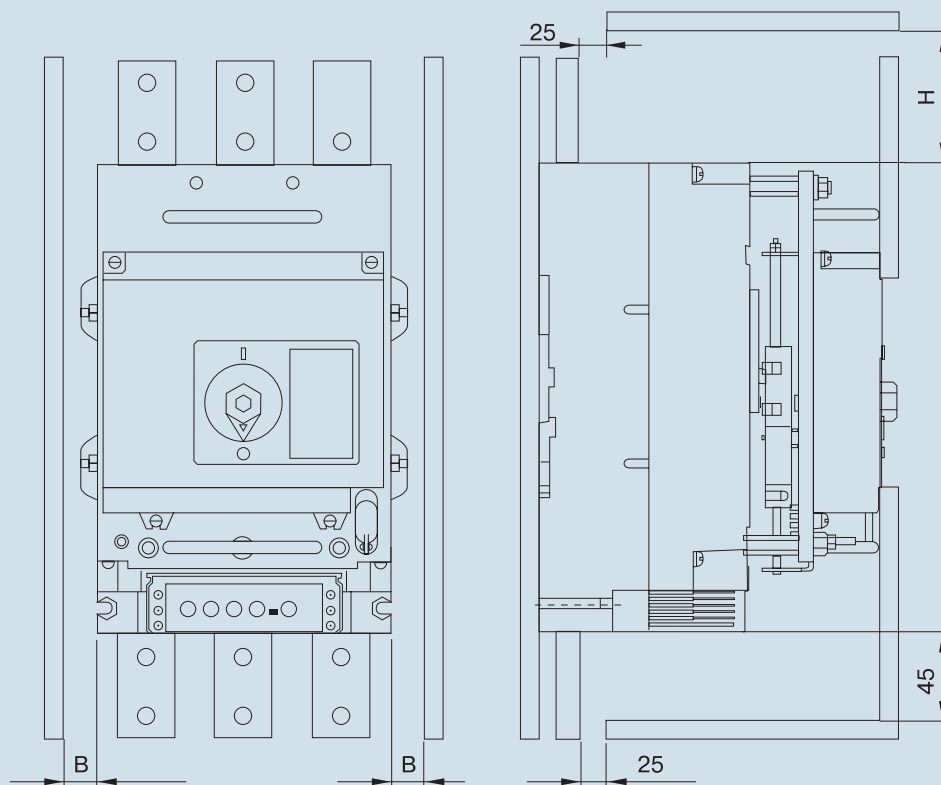


## Минимально допустимые расстояния от автоматических выключателей до металлических частей распределительного устройства

### Автоматические выключатели ВА53-41 и ВА55-41 с ручным приводом

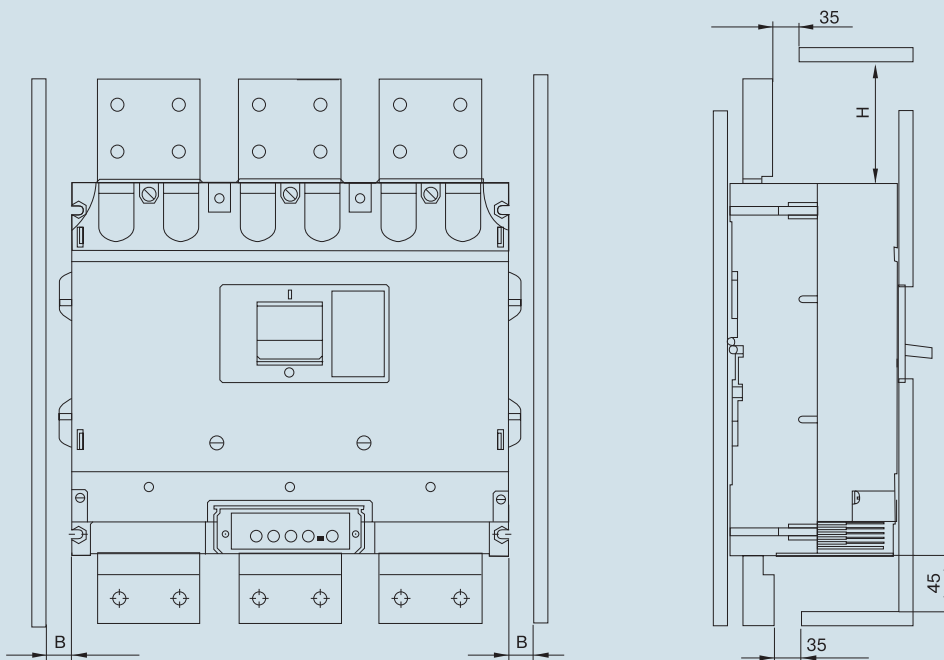


### Автоматические выключатели ВА53-41 и ВА55-41 с электромагнитным приводом



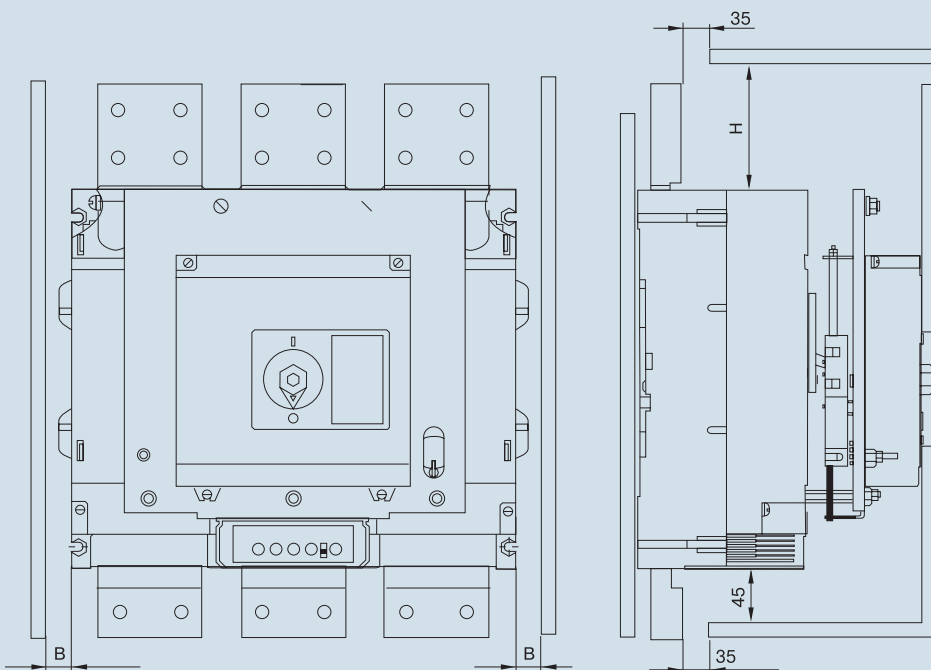
| Номинальное напряжение, В | Размеры, мм |     |
|---------------------------|-------------|-----|
|                           | В           | Н   |
| 400                       | 50          | 155 |
| 690                       | 60          | 200 |

**Автоматические выключатели ВА53-43 и ВА55-43 с ручным приводом**



| Номинальное напряжение, В | Размеры, мм |     |
|---------------------------|-------------|-----|
|                           | В           | Н   |
| 400                       | 50          | 155 |
| 690                       | 60          | 200 |

**Автоматические выключатели ВА53-43 и ВА55-43 с электромагнитным приводом**



| Номинальное напряжение, В | Размеры, мм |     |
|---------------------------|-------------|-----|
|                           | В           | Н   |
| 400                       | 50          | 155 |
| 690                       | 60          | 200 |