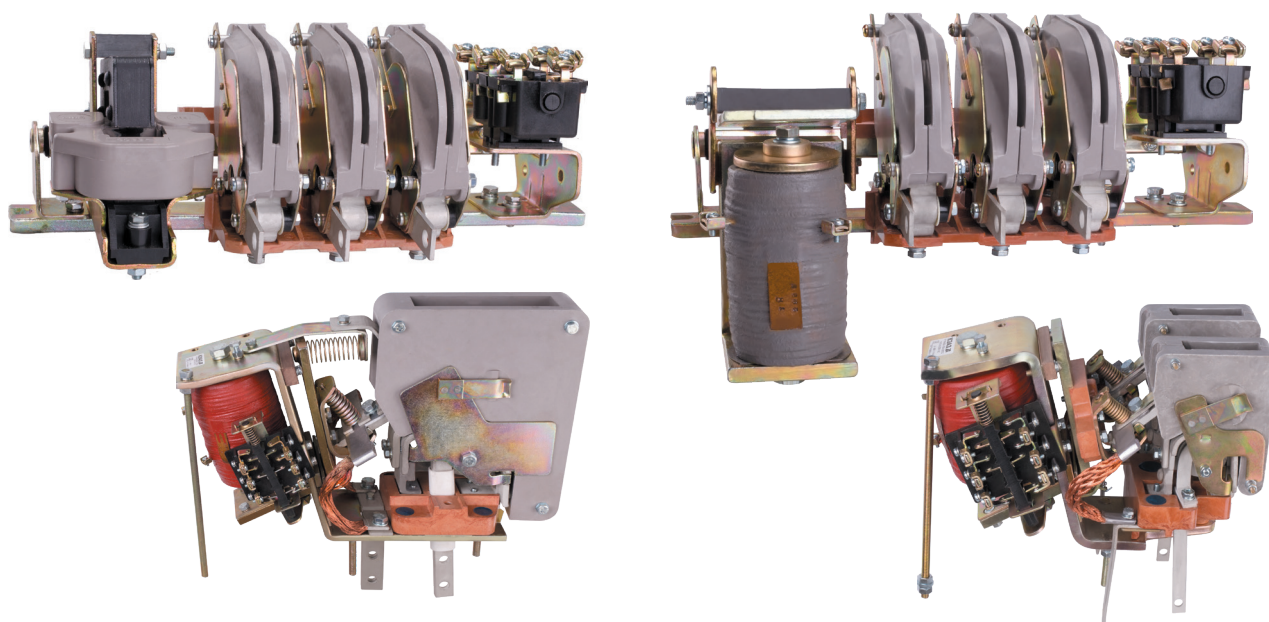


Контакторы электромагнитные КТ-6000, КТП-6000, КТВ-600 и КТПВ-620

Соответствуют требованиям ГОСТ Р 50030.4.1
 ТУ 3426-052-05758109-2010



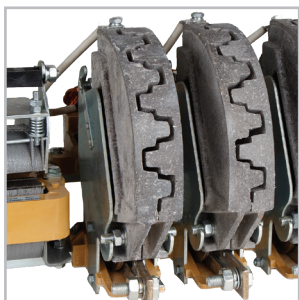
Контакторы электромагнитные серии КТ-6000, КТП-6000, КТВ-600 и КТПВ-620 предназначены для коммутации электроприемников напряжением до 660 В переменного тока частотой 50-60 Гц и 220 В постоянного тока. Находят применение в крановом оборудовании, на подстанциях, в металлургическом, сталелитейном и других производствах.



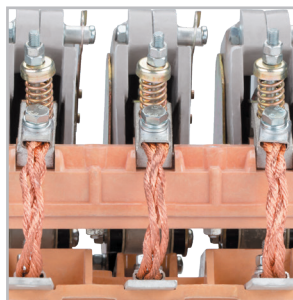
Преимущества

- Реализация любых технических решений
 - широкий ассортимент контакторов от 100 до 630 А дополнен всеми необходимыми аксессуарами;
 - все контакторы КТ6000, КТП6000 в стандартной комплектации поставляются с блоком вспомогательных контактов 2з+2р, а КТВ/КТПВ 2з+1р;
 - 2 типа присоединения внешних проводников: заднее или переднее (для КТВ/КТПВ);
 - допускается установка на изоляционные или металлические плиты.
- Изделия идеально адаптированы для всех типов складов
 - контакторы больших габаритов поставляются в жесткой упаковке (деревянной обрешетке) для удобства транспортировки и защиты контактора от внешних факторов;
 - большой и легко читаемый ярлык облегчает навигацию сотрудников склада по продукции;
 - для автоматизированной обработки WMS системами на продукции предусмотрены уникальные артикулы и штрих-коды.
- Уверенность в надежной работе и безопасность в эксплуатации
 - открытое исполнение с естественным воздушным охлаждением, обеспечивающим меньший нагрев контактора при работе;
 - увеличение срока службы контактора достигается за счет покрытия всех медных деталей оловом, защищающим от окисления и улучшающим контакт;
 - применение контакторов серии КТП с катушкой управления на постоянном токе обеспечивает высокое энергосбережение;
 - улучшенные весовые характеристики контакторов КТ6000 (И2) упрощают работы при монтаже;
 - возможна регулировка раствора и провала силовых контактов;
 - увеличение срока службы аппаратов, за счет того, что силовые контакты, подвижная траверса, дугогасительная катушка, заднее присоединение, гибкое соединение изготовлены из меди.

Особенности конструкции



Более эффективное гашение дуги за счет специальной конструкции дугогасительной системы контакторов КТ6000 (И2).



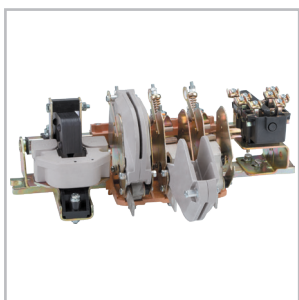
Гибкие соединения на основе плетения исключают обрыв проводов при эксплуатации и постоянном перемещении укрепленных на рейке контактов.



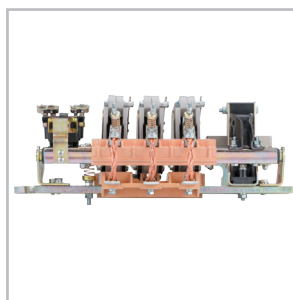
Экономия места вместе с контактором на 250 А. Сохранив в себе все технические параметры, он изготовлен в одном габарите с контактором 160 А.



Сохранив в себе все технические параметры контакторы КТ6000 (И2) имеют массу практически в 2 раза меньше.



Не оказывающие отрицательного воздействия на дыхательную систему человека, съемные дугогасительные камеры изготовлены из тугоплавкого премикса.



Подвижная траверса изолирована от токоведущих частей накладкой из прессматериала, что обеспечивает высокую механическую прочность траверсы.



Надежное подключение проводов управления обеспечивается наличием насечек на клеммных зажимах и лепестков.



Увеличение срока службы магнитной системы. При срабатывании якорь и сердечник магнитной системы самоустанавливаются в наиболее оптимальное положение за счет их жесткого соединения.

Структура условного обозначения КТ-6000, КТП-6000

КТ (КТП)-60X₁X₂БС-Х₃А-Х₄-Х₅-УЗ-КЭАЗ

КТ (КТП)	- Вид контактора: КТ - контактор переменного тока с управлением переменным током; КТП - контактор переменного тока с управлением постоянным током
60	- Условный номер серии
X₁	- Условное значение величины номинального тока: 1 - 100 А; 2 - 160 А; 3 - 250 А; 4 - 400 А; 5 - 630 А
X₂	- Число полюсов: 2 или 3
Б	- Модернизированные контакты
С	- Контакты металлокерамические на основе серебра - при отсутствии - контакты медные
X₃	- Номинальный ток, А
X₄	- Номинальное напряжение и род тока включающей катушки: 220 АС; 380 АС; 110 DC; 220 DC
X₅	- Исполнение контакторов на токи 400 и 630 А: при отсутствии - исполнение 1 И2 - исполнение 2
УЗ	- Климатическое исполнение, категория размещения
КЭАЗ	- Торговая марка

Пример записи обозначения контактора трехполюсного на номинальный ток 10 А, с включающей катушкой на напряжение 220 В частотой 50 Гц при его заказе и в документации другого изделия:
Контактор КТ-6013Б-100А-220АС-УЗ-КЭАЗ,
ТУ3426-052-05758109-2010;

Пример записи обозначения контактора двухполюсного на номинальный ток 160 А, с включающей катушкой на напряжение постоянного тока 110 В при его заказе и в документации другого изделия:
Контактор КТП-6022Б-160А-110DC-УЗ-КЭАЗ,
ТУ3426-052-05758109-2010.

Структура условного обозначения КТПВ-620

КТПВ-62X₁-X₂А-X₃DC-X₄-X₅-X₆-УЗ-КЭАЗ

КТПВ	- Вид контактора КТПВ - контактор переменного тока с управлением постоянным током
62	- Условный номер серии
X₁	- Условное значение величины номинального тока: 3 - 160 А; 4 - 250 А
X₂	- Номинальный ток, А
X₃	- Номинальное напряжение и род тока включающей катушки: 12; 24; 48; 75; 110; 220
X₄	- Условное обозначение способа присоединения внешних проводников: П - переднее; З - заднее
X₅	- Условное обозначение режима работы контактора: ПП - продолжительный, прерывисто-продолжительный; ПК - кратковременный, повторно-кратковременный
X₆	- Условное обозначение наличия второго блок-контакта вспомогательной цепи: 2БК - при их наличии
УЗ	- Климатическое исполнение, категория размещения
КЭАЗ	- Торговая марка

Пример записи обозначения контактора КТПВ на номинальный ток 160 А, с включающей катушкой на напряжение постоянного тока 220 В, с задним присоединением внешних проводников, двумя блоками вспомогательных контактов и повторно-кратковременным режимом работы при его заказе и в документации другого изделия:
Контактор КТПВ-623-160А-220DC-З-ПК-2БК-УЗ-КЭАЗ, ТУ3426-052-05758109-2010









Структура условного обозначения КПВ-600

КПВ-60X₁-X₂A-X₃DC-X₄-X₅X₆-УЗ-КЭАЗ

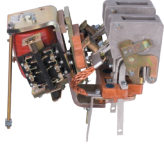
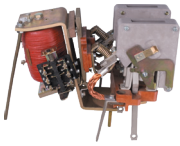
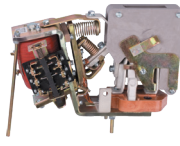

КПВ	- Контакттор постоянного тока с управлением постоянным током
60	- Условный номер серии
X₁	- Условное значение величины номинального тока: 4 - 250 А, 5 - 630 А
X₂	- Номинальный ток, А
X₃	- Номинальное напряжение и род тока включающей катушки: 12; 24; 48; 75; 110; 220
X₄	- Условное обозначение способа присоединения внешних проводников: П - переднее; 3 - заднее
X₅	- Условное обозначение режима работы контактора: ПП - продолжительный, прерывисто-продолжительный; ПК - кратковременный, повторно-кратковременный
X₆	- Условное обозначение наличия второго блок-контакта вспомогательной цепи: 2БК - при их наличии
УЗ	- Климатическое исполнение, категория размещения
КЭАЗ	- Торговая марка

Пример записи: обозначения контактора КПВ на номинальный ток 250 А, с включающей катушкой на напряжение постоянного тока 110 В, с передним присоединением внешних проводников, одним блоком вспомогательных контактов и прерывисто-продолжительным режимом работы при его заказе и в документации другого изделия:
 Контакттор КПВ-604-250А-110DC-П-ПП-УЗ-КЭАЗ, ТУ3426-052-05758109-2010








Технические характеристики контакторов серии КТ-6000, КТП-6000



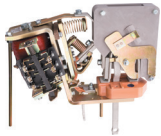

Наименование параметра	Обозначение параметра																			
																				
Серии	КТ-6010Б, КТ-6020Б		КТП-6010Б, КТП-6020Б		КТ-6030Б		КТП-6030Б		КТ-6040Б		КТП-6040Б		КТ-6050Б		КТП-6050Б					
Род тока главной цепи	Переменный																			
Род тока цепи управления	Переменный		Постоянный		Переменный		Постоянный		Переменный		Постоянный		Переменный		Постоянный					
Число главных полюсов	2	3	2	3	2	3	2	3	2	3	2	3	2	3	2	3				
Число вспомогательных контактов	2«з» + 2«р»																			
Номинальный ток главной цепи, А	100; 160				250				400				630							
Номинальное напряжение главной цепи, В	380																			
Номинальное напряжение тягивающих катушек, В	220; 380 AC		110; 220 DC		220; 380 AC		110; 220 DC		220; 380 AC		110; 220 DC		220; 380 AC		110; 220 DC					
Номинальное напряжение изоляции, В	660																			
Допустимая частота включений, циклов в час	1200																			
Механическая износостойкость, млн циклов ВО	3				6,3				10				6,3				10			
Коммутационная износостойкость контактора, тыс. циклов ВО	300																			
Механическая износостойкость вспомогательных контактов, млн циклов ВО	1,6																			
Режим работы по ГОСТ 18311-80	Прерывисто-продолжительный, продолжительный, повторно-кратковременный, кратковременный																			
Категория основного применения	АС-3, АС-4																			
Масса, кг																				
Исполнение 1	5,4	6,4	7,4	8,4	6,5	7,5	7,5	8,5	35,5	42,5	48,0	55,0	48,0	57,0	56,0	66,0				
Исполнение 2	-								14,0	17,0	14,0	17,0	27,0	32,0	27,0	32,0				

Технические характеристики контакторов серии КТПВ-620, КПВ-600

Наименование параметра	Обозначение параметра			
				
Серии	КТПВ-623	КТПВ-624	КПВ-604	КПВ-605
Род тока главной цепи	Переменный		Постоянный	
Род тока цепи управления	Постоянный			
Число главных полюсов	2		1	
Число вспомогательных контактов	2«з» + 1«р»			
Номинальный ток главной цепи, А	160	250	250	630
Номинальное напряжение главной цепи, В	380		220	
Номинальное напряжение втягивающих катушек, В (DC)	14,5; 24; 48; 75; 110; 220	29; 110; 220	14,5; 24; 48; 75; 110; 220	29; 110; 220
Допустимая частота включений, циклов в час	1200			
Механическая износостойкость, млн. циклов ВО	10			
Коммутационная износостойкость, тыс. циклов ВО	200			
Механическая износостойкость вспомогательных контактов, млн циклов ВО	1,6			
Режим работы по ГОСТ 18311-80	Прерывисто-продолжительный, продолжительный, повторно-кратковременный, краковременный			
Категория основного применения	AC-4		DC-3	
Степень защиты	IP00			
Присоединение внешних проводников	переднее; заднее			
Масса, кг	14,0	29,0	13,3	30,0

Артикулы

	Наименование	Род тока главной цепи	Род тока цепи управления	Количество полюсов	Число вспомогательных контактов	Номинальный ток, А	Номинальное напряжение втягивающих катушек, В	Артикул
Контактыры КТ								
	КТ-6012Б-100А-380АС-У3	переменный	переменный	2	2«з» + 2«р»	100	380	110469
	КТ-6022Б-160А-380АС-У3	переменный	переменный	2	2«з» + 2«р»	160	380	110473
	КТ-6032Б-250А-380АС-У3	переменный	переменный	2	2«з» + 2«р»	250	380	110477
	КТ-6042Б-400А-380АС-У3	переменный	переменный	2	2«з» + 2«р»	400	380	137031
	КТ-6052Б-630А-380АС-У3	переменный	переменный	2	2«з» + 2«р»	630	380	137033
	КТ-6042Б-400А-380АС-И2-У3	переменный	переменный	2	2«з» + 2«р»	630	380	244060
	КТ-6052Б-630А-380АС-И2-У3	переменный	переменный	2	2«з» + 2«р»	630	380	244020
	КТ-6013Б-100А-380АС-У3	переменный	переменный	3	2«з» + 2«р»	100	380	110471
	КТ-6023Б-160А-380АС-У3	переменный	переменный	3	2«з» + 2«р»	160	380	110475
	КТ-6033Б-250А-380АС-У3	переменный	переменный	3	2«з» + 2«р»	250	380	110479
	КТ-6043Б-400А-380АС-У3	переменный	переменный	3	2«з» + 2«р»	400	380	137035
	КТ-6053Б-630А-380АС-У3	переменный	переменный	3	2«з» + 2«р»	630	380	137037
	КТ-6043Б-400А-380АС-И2-У3	переменный	переменный	3	2«з» + 2«р»	630	380	244013
	КТ-6053Б-630А-380АС-И2-У3	переменный	переменный	3	2«з» + 2«р»	630	380	244022
Контактыры КТП								
	КТП-6012Б-100А-220DC-У3	переменный	постоянный	2	2«з» + 2«р»	100	220	110481
	КТП-6022Б-160А-220DC-У3	переменный	постоянный	2	2«з» + 2«р»	160	220	110485
	КТП-6032Б-250А-220DC-У3	переменный	постоянный	2	2«з» + 2«р»	250	220	110489
	КТП-6042Б-400А-220DC-У3	переменный	постоянный	2	2«з» + 2«р»	400	220	137039
	КТП-6052Б-630А-220DC-У3	переменный	постоянный	2	2«з» + 2«р»	630	220	137041
	КТП-6042Б-400А-220DC-И2-У3	переменный	постоянный	2	2«з» + 2«р»	630	220	244025
	КТП-6052Б-630А-220DC-И2-У3	переменный	постоянный	2	2«з» + 2«р»	630	220	244030
	КТП-6013Б-100А-220DC-У3	переменный	постоянный	3	2«з» + 2«р»	100	220	110483
	КТП-6023Б-160А-220DC-У3	переменный	постоянный	3	2«з» + 2«р»	160	220	110487
	КТП-6033Б-250А-220DC-У3	переменный	постоянный	3	2«з» + 2«р»	250	220	110491
	КТП-6043Б-400А-220DC-У3	переменный	постоянный	3	2«з» + 2«р»	400	220	137043
	КТП-6053Б-630А-220DC-У3	переменный	постоянный	3	2«з» + 2«р»	630	220	137045
	КТП-6043Б-400А-220DC-И2-У3	переменный	постоянный	3	2«з» + 2«р»	630	220	244028
	КТП-6053Б-630А-220DC-И2-У3	переменный	постоянный	3	2«з» + 2«р»	630	220	244031

	Наименование	Род тока главной цепи	Род тока цепи управления	Количество полюсов	Число вспомогательных контактов	Номинальный ток, А	Номинальное напряжение втягивающих катушек, В	Артикул
Контакты КТПВ								
	КТПВ-623-160А-220DC-3-ПК-У3	переменный	постоянный	2	2«з» + 1«р»	160	220	137086
	КТПВ-623-160А-220DC-3-ПП-У3	переменный	постоянный	2	2«з» + 1«р»	250	220	137117
	КТПВ-624-250А-220DC-3-ПК-У3	переменный	постоянный	2	2«з» + 1«р»	250	220	145642
	КТПВ-624-250А-220DC-3-ПП-У3	переменный	постоянный	2	2«з» + 1«р»	250	220	145644
Контакты КПВ								
	КПВ-604-250А-220DC-3-ПК-У3	постоянный	постоянный	1	2«з» + 1«р»	250	220	138661
	КПВ-604-250А-220DC-3-ПП-У3	постоянный	постоянный	1	2«з» + 1«р»	250	220	138699
	КПВ-605-630А-220DC-3-ПК-У3	постоянный	постоянный	1	2«з» + 1«р»	630	220	230428
	КПВ-605-630А-220DC-3-ПП-У3	постоянный	постоянный	1	2«з» + 1«р»	630	220	230430

* В таблице представлены не все возможные исполнения, с более полным перечнем Вы можете ознакомиться на нашем сайте или позвонив нам в компанию.

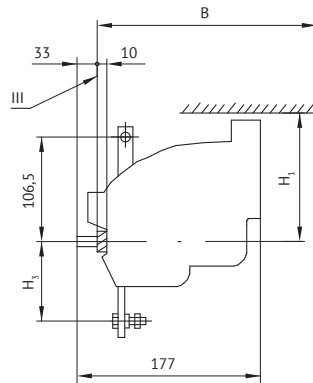
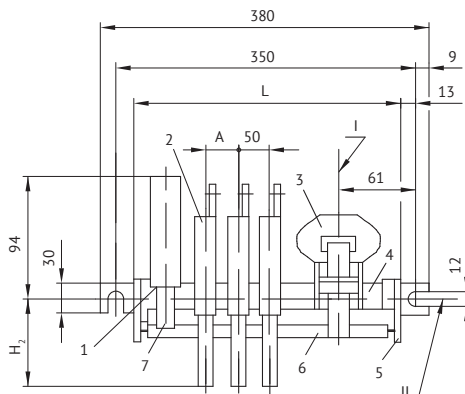
Аксессуары и запасные части

Внешний вид	Наименование	Артикул
	Блок-контакт контактора КТПВ/КПВ-УЗ	141340
	Катушка управления КТ-6010/20/30-220АС-УЗ	110464
	Катушка управления КТ-6010/20/30-380АС-УЗ	110465
	Катушка управления КТ6040-220АС-УЗ	143754
	Катушка управления КТ6040-380АС-УЗ	143755
	Катушка управления КТ6050-220АС-УЗ	143756
	Катушка управления КТ6050-380АС-УЗ	143757
	Катушка управления КТП-6010/20/30-220DC-УЗ	236040
	Катушка управления КТП-6040/50-110DC-УЗ	218252
	Катушка управления КТП-6040/50-220DC-УЗ	218250
	Катушка управления КТПВ-623/КПВ-604-110DC-УЗ	142967
	Катушка управления КТПВ-623/КПВ-604-220DC-УЗ	142966
	Катушка управления КТПВ-624/КПВ-605-110DC-УЗ	230790
	Катушка управления КТПВ-624/КПВ-605-220DC-УЗ	230788
	Контакт неподвижный КТ/КТП-6010/20-УЗ	110466
	Контакт неподвижный КТ/КТП-6030-УЗ	220354
	Контакт неподвижный КТ6040-УЗ	143760
	Контакт неподвижный КТ6050-УЗ	143761
	Контакт неподвижный КПВ-604-УЗ	142975
	Контакт неподвижный КПВ-605-УЗ	230791
	Контакт неподвижный КТПВ-623-УЗ	142973
	Контакт неподвижный КТПВ-624-УЗ	151159
	Контакт подвижный КТ/КТП-6010/20-УЗ	110467
	Контакт подвижный КТ/КТП-6030-УЗ	220355
	Контакт подвижный КТ6040-УЗ	143758
	Контакт подвижный КТ6050-УЗ	143759
	Контакт подвижный КТПВ-623-УЗ	142972
	Контакт подвижный КТПВ-624-УЗ	151160
	Контакт подвижный КПВ-604-УЗ	142974
	Контакт подвижный КПВ-605-УЗ	230792
	Механизм блокировки (комплект) КТ/КТП-6010/20-УЗ	118259
	Механизм блокировки (комплект) КТ/КТП-6030-УЗ	143987
	Механизм блокировки (комплект) КТ/КТП-6040/50-УЗ	256256
	Соединение гибкое КТ/КТП-6010/20-УЗ	110492
	Соединение гибкое КТПВ-623-УЗ	238431
	Соединение гибкое КТПВ-624-УЗ	238258

Габаритные, установочные и присоединительные размеры КТ-6000, КТП-6000

Исполнение 1

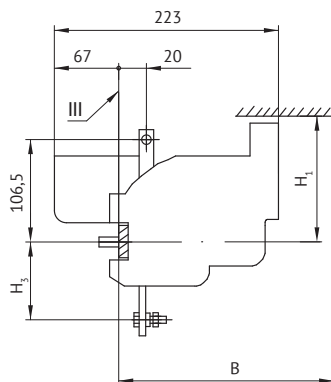
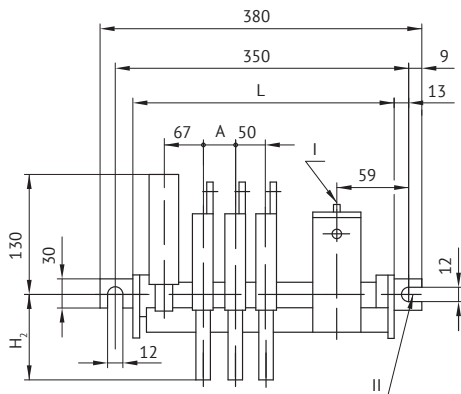
Двух- и трехполюсные контакторы типа КТ-6000 на ток 100 А; 160 А



- 1 - блок-контакты;
- 2 - контактно-дугогасительная система;
- 3 - электромагнит;
- 4 - рейка;
- 5 - подшипник;
- 6 - вал;
- 7 - рычаг.
- I - вертикальная установочная ось;
- II - горизонтальная установочная ось;
- III - установочная плоскость контактора.

Тип контактора	Размеры, мм						Масса, кг
	A	B	L	H ₁	H ₂	H ₃	
КТ-6012Б	-	210	274	211	79	69	5,4
КТ-6013Б	50	210	324	211	79	69	6,4
КТ-6022Б	-	216	274	231	86	73,5	5,4
КТ-6023Б	50	216	324	231	86	73,5	6,4

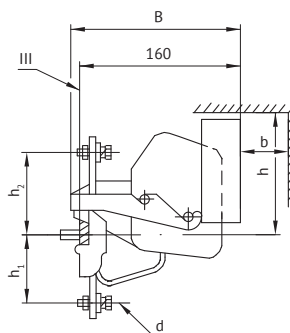
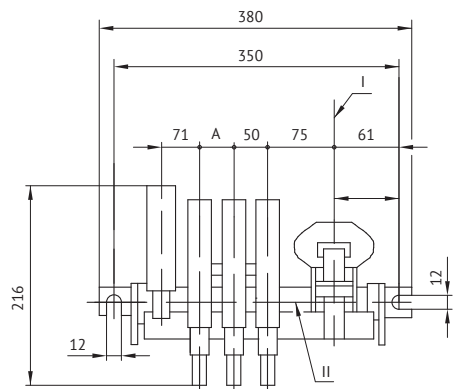
Двух- и трехполюсные контакторы типа КТП-6000 на ток 100 А; 160 А



- I - вертикальная установочная ось;
- II - горизонтальная установочная ось;
- III - установочная плоскость контактора.

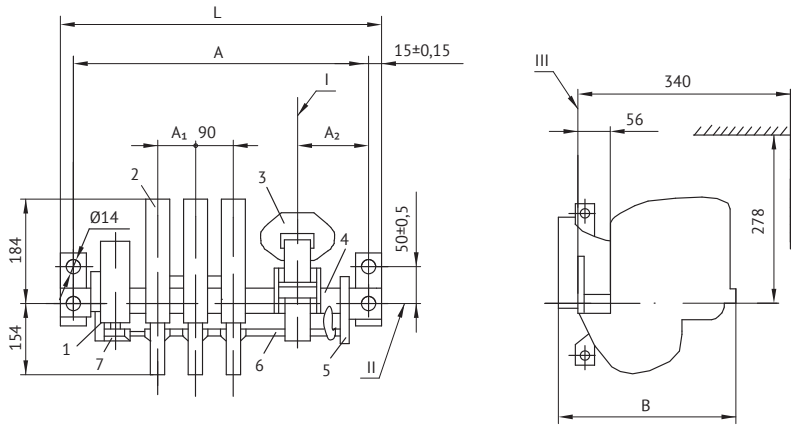
Тип контактора	Размеры, мм						Масса, кг
	A	B	L	H ₁	H ₂	H ₃	
КТП-6012Б	-	220	274	211	79	69	7,4
КТП-6013Б	50	220	324	211	79	69	8,4
КТП-6022Б	-	226	274	231	86	73,5	7,4
КТП-6023Б	50	226	324	231	86	73,5	8,4

Двух- и трехполюсные контакторы типа КТ, КТП-6000 на ток 250 А



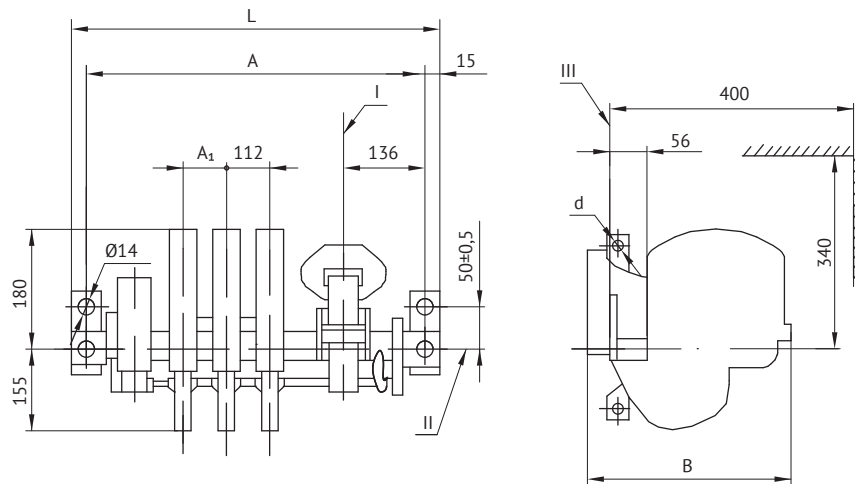
- I - вертикальная установочная ось;
- II - горизонтальная установочная ось;
- III - установочная плоскость контактора.

Тип контактора	Размеры, мм						Масса, кг
	A	B	b	h	h ₁	h ₂	
КТ-6032Б	-	175					6,5
КТ-6033Б	50	175	80	226	82	126	7,5
КТП-6022Б	-	238					7,5
КТП-6023Б	50	238	80	226	82	126	8,5

Двух- и трехполюсные контакторы типа КТ, КТП-6000 на ток 400 А


Тип контактора	Размеры, мм					Масса, кг
	A	A ₁	A ₂	B	L	
КТ-6042Б	450	-	105	275	480	35,5
КТ-6043Б	550	90	105	275	580	42,5
КТП-6042Б	450	-	117	402	480	48,0
КТП-6043Б	550	90	117	402	580	55,0

- 1 - блок-контакты;
 2 - контактно-дугогасительная система;
 3 - электромагнит; 4 - рейка; 5 - подшипник; 6 - вал;
 7 - рычаг.
 I - вертикальная установочная ось;
 II - горизонтальная установочная ось;
 III - установочная плоскость контактора.

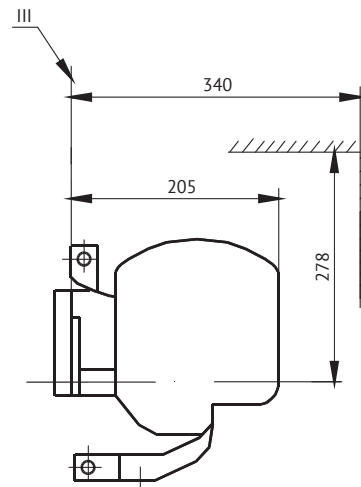
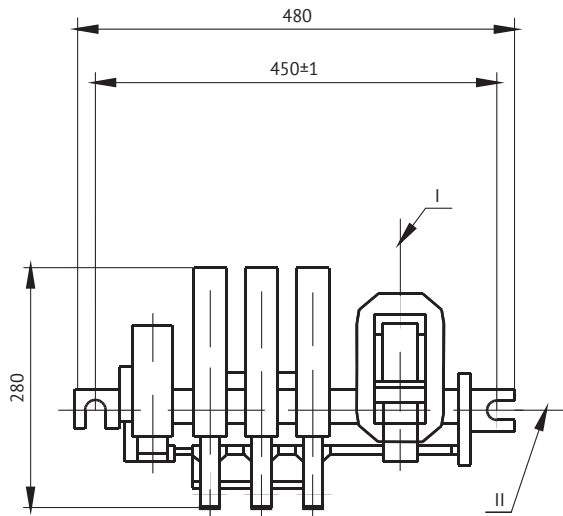
Двух- и трехполюсные контакторы типа КТ, КТП-6000 на ток 630 А


Тип контактора	Размеры, мм				Масса, кг
	A	A ₁	B	L	
КТ-6052Б	550	-	272	580	48,0
КТ-6053Б	650	112	272	680	57,0
КТП-6052Б	550	-	405	580	56,0
КТП-6053Б	650	112	405	680	66,0

- I - вертикальная установочная ось;
 II - горизонтальная установочная ось;
 III - установочная плоскость контактора.

Исполнение 2

Габаритные и установочные размеры двух- и трехполюсных контакторов типа КТ-6000 на ток 400 А

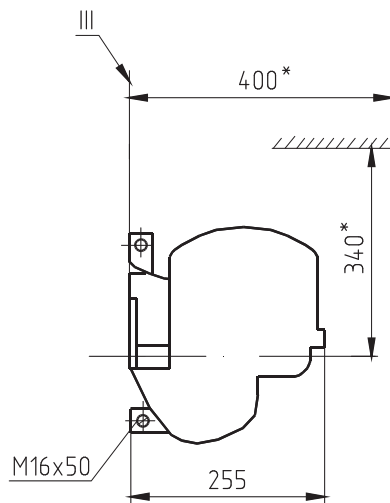
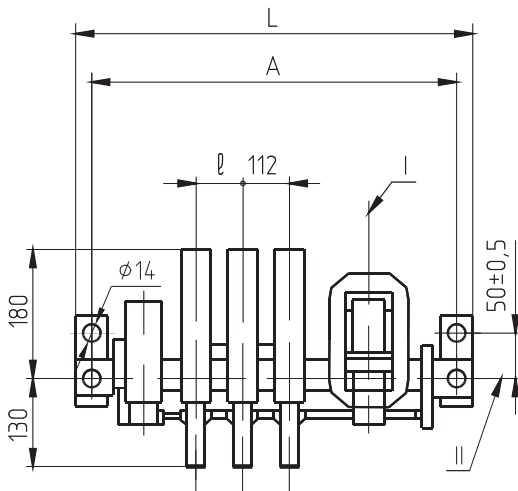


Масса контакторов:
КТ-6042Б, КТП-6042Б – не более 14,0 кг;
КТ-6043Б, КТП-6043Б – не более 17,0 кг.

- 1 - блок-контакты;
- 2 - контактно-дугогасительная система;
- 3 - электромагнит;
- 4 - рейка;
- 5 - подширник;

- 6 - вал;
- 7 - рычаг.
- I - вертикальная установочная ось;
- II - горизонтальная установочная ось;
- III - установочная плоскость контактора.

Двух- и трехполюсные контакторы типа КТ-6000 на ток 630 А

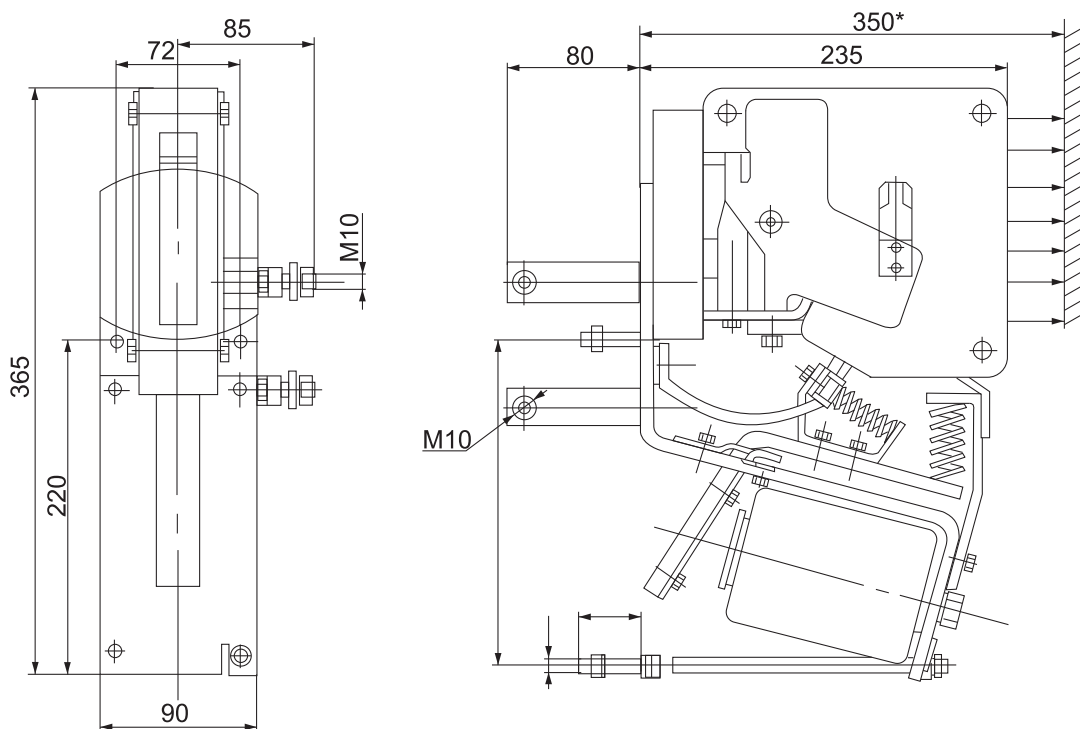


Тип контактора	Размеры, мм		Масса
	A	L	
КТП-6052Б	550	580	27,0
КТП-6053Б	650	680	35,0

- I - вертикальная установочная ось;
- II - горизонтальная установочная ось;
- III - установочная плоскость контактора.

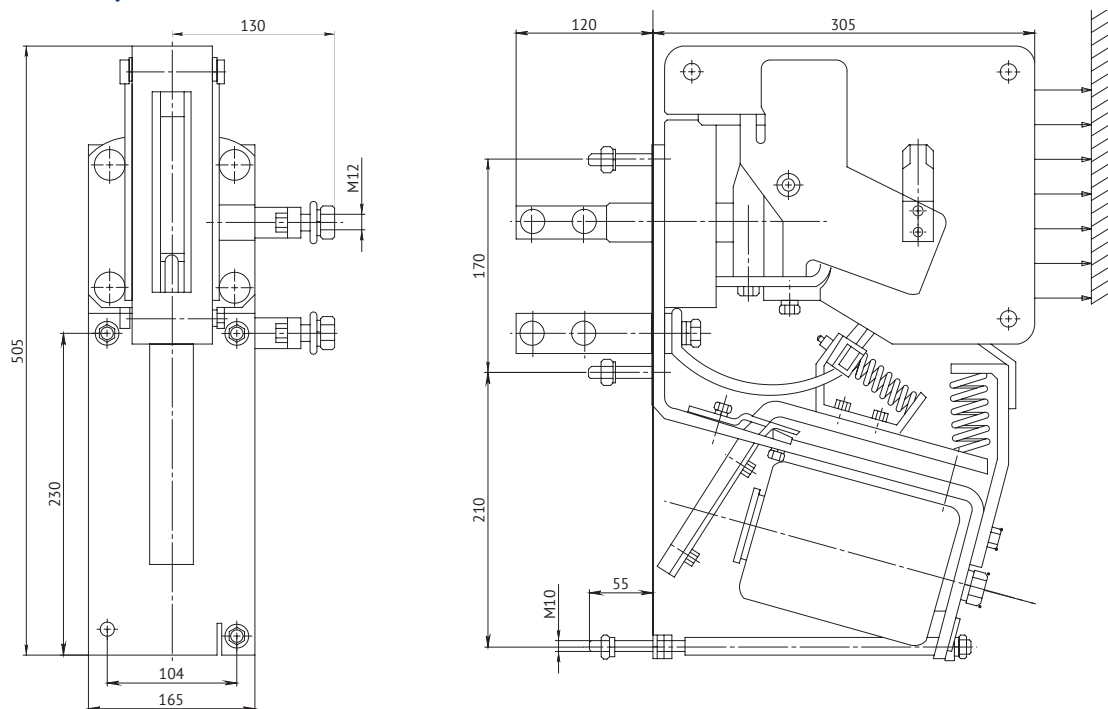
Габаритные, установочные и присоединительные размеры КТВ-600

Контакты типа КТВ-604



* - Расстояние от вертикальной установочной плоскости с учетом вылета дуги за пределы дугогасительной камеры

Контакты типа КТВ-605



* - Расстояние от вертикальной установочной плоскости с учетом вылета дуги за пределы дугогасительной камеры

Габаритные, установочные и присоединительные размеры КТПВ-620

Контакторы типа КТПВ-620 на ток 160 А; 250 А

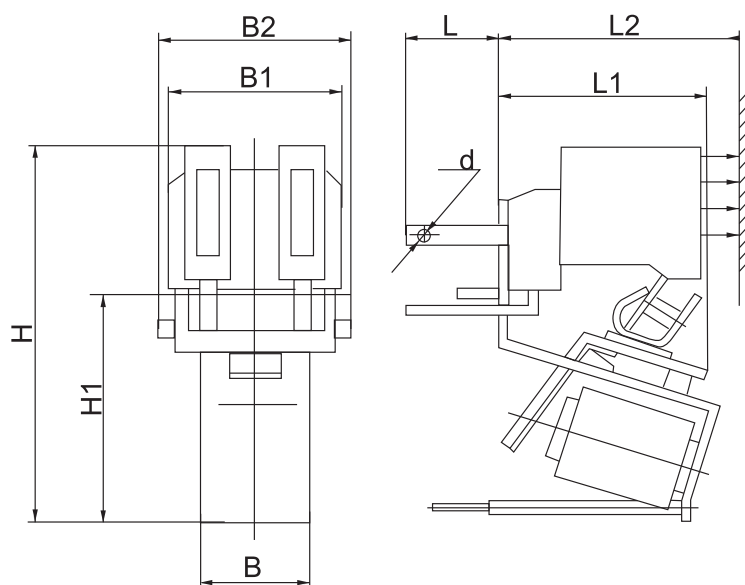


Таблица 1 В миллиметрах

Тип контактора	H	H ₁	L**	L ₁	L ₂	B	B ₁	B ₂	d
КТПВ-623	340	185	80	210	350	90	165	180 200*	9
КТПВ-624	425	270	85	285	430	130	230	245*	11

Примечания:

* - для переднего присоединения

** - для заднего присоединения

L₂ - расстояние от установочной плоскости, с учетом вылета дуги за пределы дугогасительной камеры при коммутации 8-кратного тока в отношении к номинальному при 380 В переменного тока и cos φ не менее 0,35