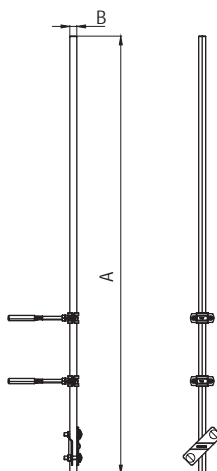


Молниеприемники

Молниеприемники с держателями



Назначение

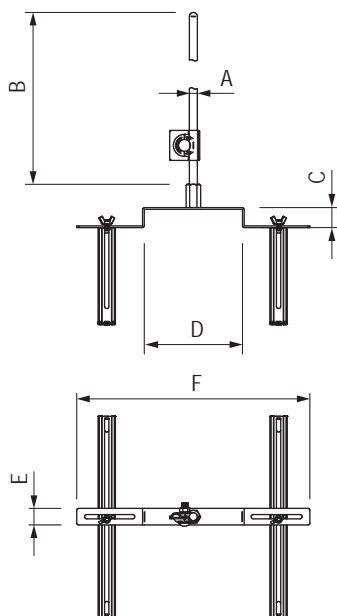
- установка на вертикальные поверхности (стена, вытяжная труба).

Особенности

- в комплекте имеются два держателя с дюбелями и установочный соединитель для подключения токоотвода;
- расстояние стержня от несущей поверхности – 60 мм;
- возможно подключение прутка диаметром 8–10 мм или полосы 25–50 мм.

Длина, мм	Ø, мм	Материал	Код
1000	16	алюминий	NL7100
1500			NL7150
2000			NL7200
3000		NL7300	
1000		медь	NL7100CU
1500			NL7150CU
2000	NL7200CU		
3000	NL7300CU		

Молниеприемники с двойным зажимом на круглый конек



Назначение

- установка на круглый конек кровли.

Характеристики

- регулируемый диапазон зажима;
- материал крепления - оцинкованная сталь;
- материал стержня - алюминий.

Особенности

- в комплекте имеется установочный соединитель для подключения токоотвода.

Длина, мм	Ø, мм	Диапазон зажима, мм	C, мм	D, мм	E, мм	F, мм	Код
1000	12	125–205	30	150	2,5	350	NL5100
1500							NL5150
2000							NL5200