



## ПРИВЕТСТВИЕ

Наряду с существующим круговоротом воды в природе, человек создал круговорот воды в быту. Добывая воду из-под земли и очищая, ее подают в нужное время и в нужное место. Использованный природный продукт отводится, утилизируется и возвращается в землю.

Потребность в живительной влаге не снижается, напротив – растет. И, чтобы добыть ее без особых хлопот, а качество и вкус воды принесли бы радость и здоровье, люди призвали на помощь умные машины и механизмы. Оптимальный подбор специального оборудования определяет, насколько рационально и эффективно человек использует воду. Здесь-то и возникла идея организовать комплексные системы водопотребления с учетом всех пожеланий и вкусов тех, для кого они создаются.

Опираясь на опыт ведущих мировых производителей водных систем, мы одни из первых на российском рынке начали в комплексе решать проблемы подачи, очистки и отвода воды.

Накопив достаточно большой опыт (фирма «ДЖИЛЕКС» основана 5 января 1993 года), мы, как нам кажется, знаем, какое насосное оборудование наиболее востребовано на российском рынке. Для лучшей адаптации оборудования к нуждам отечественного рынка фирма основала и успешно развивает собственное производство в городе Климовске Московской области.

Выпускаемое оборудование разработано фирмой «ДЖИЛЕКС» специально для российского рынка. Обладая высокой надежностью, ремонтпригодностью и неприхотливостью к колебаниям напряжения и чистоте перекачиваемой воды, оборудование имеет более привлекательную цену по сравнению с зарубежными аналогами.

Свою ответственную роль мы видим в дальнейшем совершенствовании конструкции и расширении модельного ряда выпускаемого нами безопасного и удобного в эксплуатации оборудования с долгосрочной гарантией надежности, способного удовлетворить запросы самых взыскательных потребителей.

**НАША ЦЕЛЬ:** сделать предлагаемое оборудование доступным как можно большему числу потребителей.

**ЗАДАЧА:** наряду с расширением ассортимента и оптимизацией цен создать широкую сеть представительств, обеспечивающих гарантийное и послегарантийное обслуживание, максимально приближая их к потребителям.

**ГЛАВНЫЙ ПРИНЦИП: ГАРАНТИЯ КАЧЕСТВА**



Языков А. Ю.

Погружные насосы «ВОДОМЕТ»	3
Колодезные насосы «ВОДОМЕТ А»	7
Поверхностные насосы «ДЖАМБО»	9
Интеллектуальное водоснабжение	15
Погружные насосы «ВОДОМЕТ ДОМ»	16
Насосы-автоматы «ДЖАМБО ДОМ»	17
Погружные насосы «ЧАСТОТНИК»	18
Дренажные насосы «ДРЕНАЖНИК»	19
Дренажные насосы «КАЧОК»	21
Гидроаккумуляторы	23
Оголовки скважинные	25
Колба фильтра	26
Реле давления	27
Блок автоматики	28
Трубы и фитинги ПНД	29
Циркуляционные насосы «ЦИРКУЛЬ»	31
Расширительные баки	32
Справочные материалы	33

В производстве насосов данной серии применен ряд новейших технологий:

1. «плавающие» рабочие колеса, которые способны пропускать большие по величине частицы, что позволяет работать даже в сильно запесоченных скважинах;
2. вследствие самостоятельного выставления «нулевых» зазоров имеют большой гидравлический КПД. Это повышает напорную характеристику каждого рабочего колеса и снижает их количество, осевые габариты насоса, массу вращающихся частей и вибрации;
3. из-за отсутствия вибрации сохраняют скважину и бережно работают со всей системой водоснабжения;
4. электродвигатель насоса надежно защищен от перегрева потоком омывающей его воды, которая проходит по кольцевой щели между оболочкой статора и корпусом насоса;
5. расположение электродвигателя над насосной частью позволяет вывести кабель электропитания из верхней крышки насоса - уменьшают общие габариты. Это позволяет монтировать насос в скважину с обсадной трубой меньшего диаметра - более дешевую;
6. расположение уплотнения в верхней точке гидравлической части насоса предохраняет его от попадания песка и значительно увеличивает срок службы;
7. компоновка насоса позволяет использовать его в частично погруженном положении, например, в открытых мелких водоемах;
8. встроенный конденсатор позволяет использовать обычный трехжильный кабель вместо четырехжильного кабеля, это упрощает монтаж.

Насос серии «ВОДОМЕТ» предназначен для подачи воды из скважин с внутренним диаметром от 100 мм и более, а также колодцев, резервуаров и открытых водоемов для системы водоснабжения дома, орошения сада и огорода.

**ТЕХНИЧЕСКИЕ ОСОБЕННОСТИ:**  
это погружной центробежный многоступенчатый электронасос с «плавающими» рабочими колесами, «омываемым» электродвигателем и встроенным конденсатором.



Все части насоса, соприкасающиеся с перекачиваемой водой, изготовлены из материалов, разрешенных для контакта с пищевыми продуктами.



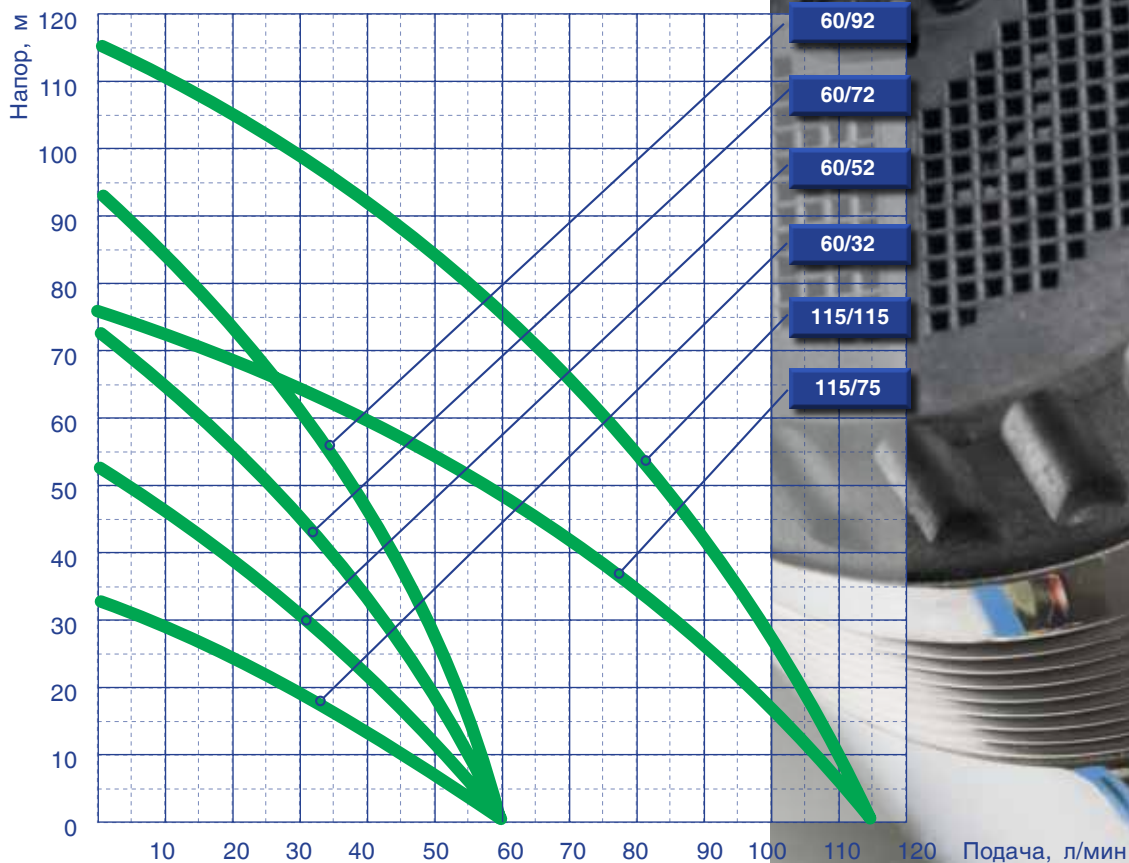
ХАРАКТЕРИСТИКИ	Вибронасос	Вихревой	Насос классической компоновки	Серия «ВОДОМЕТ»
Шум (по шкале от 0 до max. 5)	5	3	2	2
Долговечность (ресурс), лет	1	5	10	10
Сохранность скважины	-	+	+	+
Долговечность всей системы	-	+	+	+
Сохранение мощности в течение всего времени эксплуатации	-	-	+	+
Диаметр, мм	135	105	105	98
Допустимое содержание песка, гр/м <sup>3</sup>	100	30	300	2000
Встроенный конденсатор	-	-	-	+
Охлаждение двигателя	Теплообмен	Теплообмен	Теплообмен	Потоком воды
Работа в частично погруженном состоянии	нет	нет	нет	да



Рабочее колесо из ацетатной смолы

Насосы «ВОДОМЕТ» модифицированы для использования в так называемых «запесоченных» скважинах. Они способны без ощутимого ущерба для себя перекачивать воду, содержащую во взвешенном состоянии несколько килограммов песка (на кубометр воды).

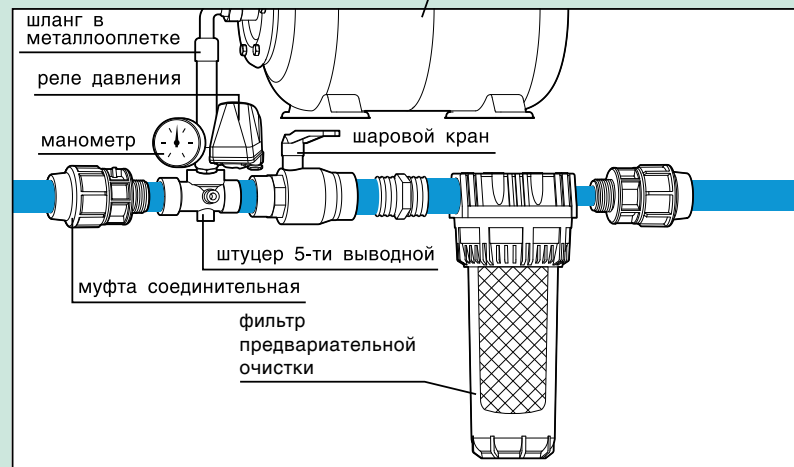
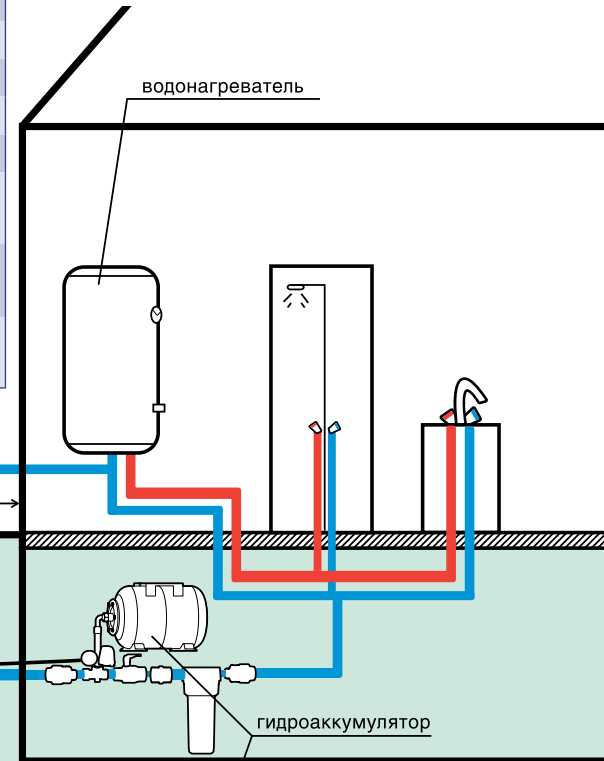
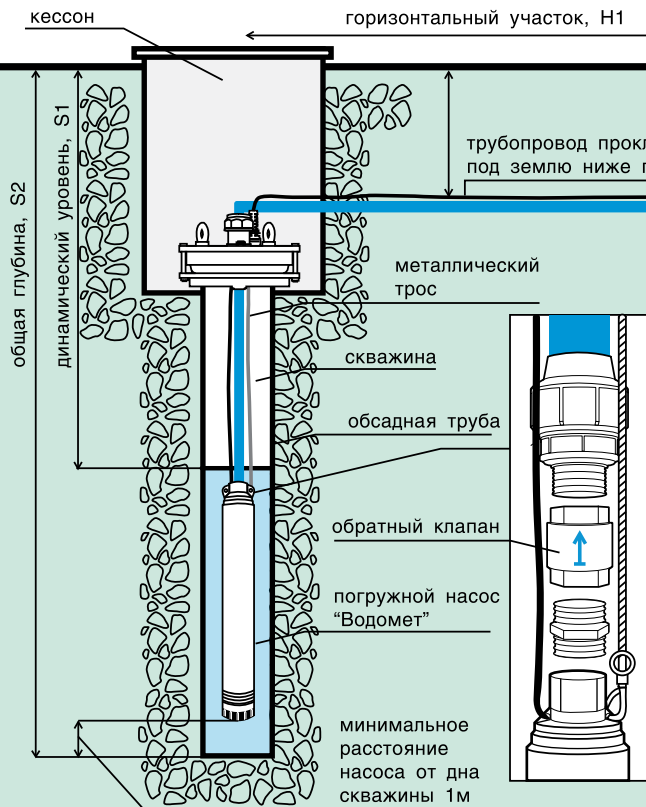
# ПОГРУЖНЫЕ НАСОСЫ «ВОДОМЕТ»



ВОДОМЕТ	Напор, м										
	10	20	30	40	50	60	70	80	90	100	110
	Подача, л/мин										
60/32	45	27	4								
60/52	50	41	30	17	3						
60/72	54	48	42	35	26	15	3				
60/92	56	52	48	43	37	30	22	12	2		
115/75	105	95	85	72	58	40	14				
115/115	110	104	98	91	83	75	66	55	43	27	9



НАИМЕНОВАНИЕ ПАРАМЕТРА	60/32	60/52	60/72	60/92	115/75	115/115
Максимальный расход, л/мин.	60	60	60	60	115	115
Максимальный напор, м	32	52	72	92	75	115
Количество ступеней, шт.	5	7	9	12	10	14
Потребляемый ток, А	2,1	3,1	4,0	5,0	5,7	8,5
Потребляемая мощность, Вт	600	700	880	1100	1260	1900
Длина кабеля, м	10	20	30	50	50	70
Макс. размер пропускаемых частиц, мм	1,5	1,5	1,5	1,5	1,5	1,5
Максимальная глубина погружения, м	30	30	30	30	30	30
Присоединительный размер, дюйм	1"	1"	1"	1"	1 1/4"	1 1/4"

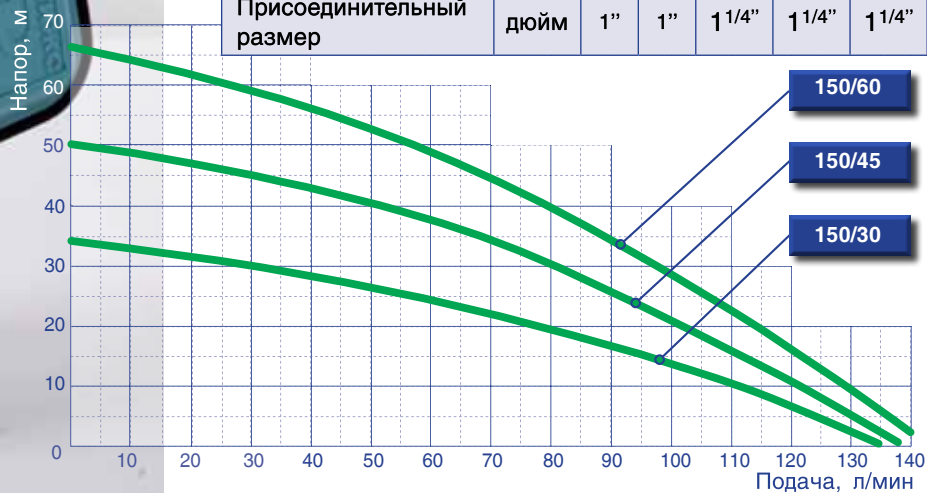


## КОЛОДЕЗНЫЕ НАСОСЫ «ВОДОМЕТ А»



Данная серия насосов предназначена для подачи воды из колодцев, резервуаров, водоемов или других источников, имеющих достаточное пространство для использования поплавкового выключателя.

НАИМЕНОВАНИЕ ПАРАМЕТРА		60/32A	60/52A	150/30A	150/45A	150/60A
Максимальный расход	л/мин.	60	60	150	150	150
Максимальный напор	м	32	52	30	45	60
Количество ступеней	шт.	5	7	2	3	4
Потребляемый ток	А	2.1	2.4	4.2	5.1	6.6
Потребляемая мощность	Вт	470	530	930	1130	1460
Длина кабеля	м	10	20	15	20	30
Емкость конденсатора	мкФ	16	16	22	30	30
Макс. размер пропускаемых частиц	мм	1,5	1,5	2,5	2,5	2,5
Максимальная глубина погружения	м	30	30	30	30	30
Диаметр корпуса	мм	98	98	135	135	135
Присоединительный размер	дюйм	1"	1"	1 1/4"	1 1/4"	1 1/4"

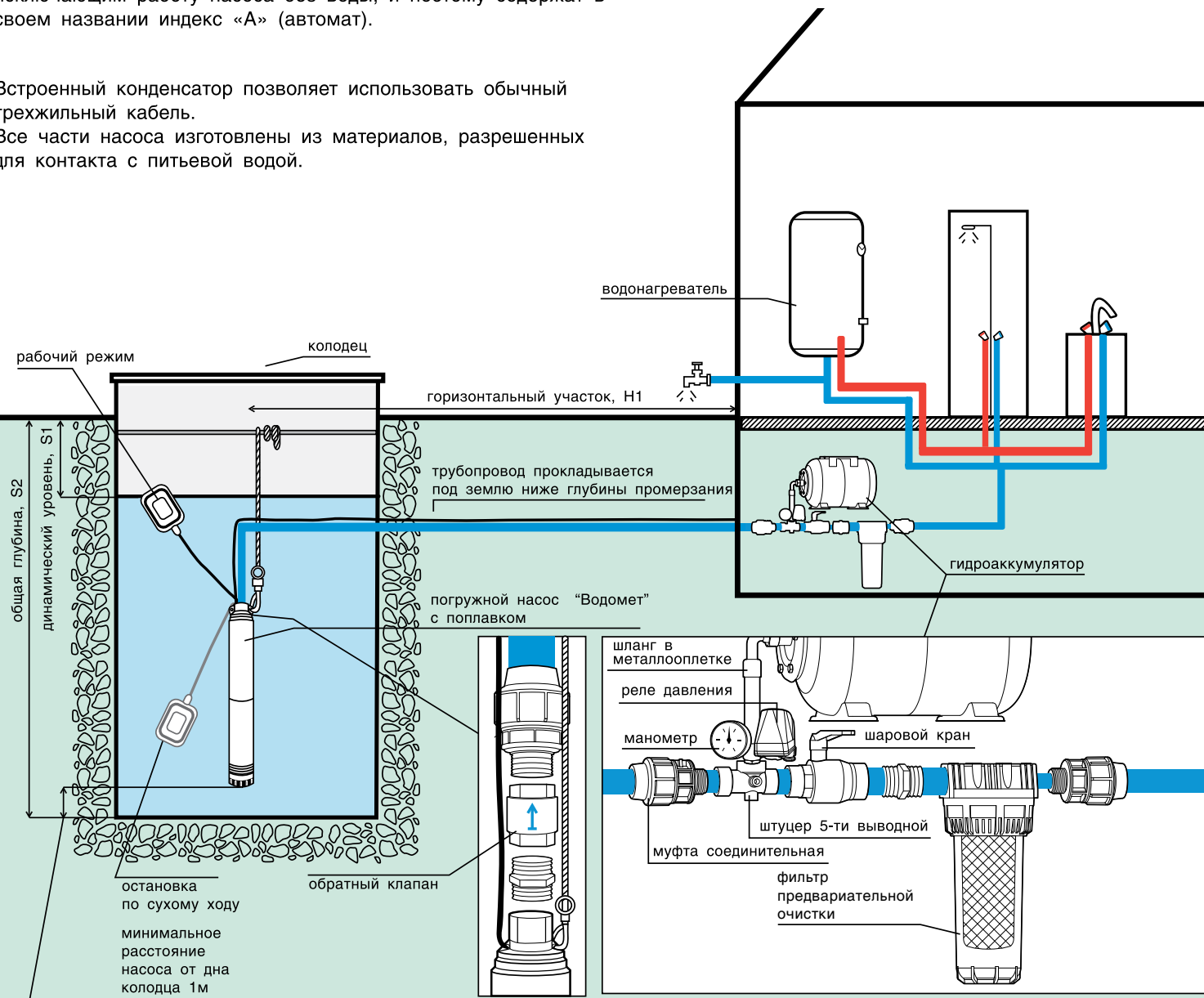




Данная серия насосов оснащена поплавковым выключателем, исключающим работу насоса без воды, и поэтому содержат в своем названии индекс «А» (автомат).

Встроенный конденсатор позволяет использовать обычный трехжильный кабель.

Все части насоса изготовлены из материалов, разрешенных для контакта с питьевой водой.



## ТЕХНИЧЕСКИЕ ОСОБЕННОСТИ:

поверхностные насосы «ДЖАМБО» имеют встроенный эжектор с системой труб «Вентури», что обеспечивает хорошие условия всасывания на входе в насос и позволяет создать высокое давление на выходе.

Они могут перекачивать воду с меньшими, по сравнению с обычными центробежными насосами, требованиями к чистоте и наличию растворенных газов.

### ДЖАМБО 60/35 П



Обозначения материала корпуса насоса:

П – стеклонаполненный полипропилен с закладными резьбовыми деталями из латуни,

Ч – чугун,

Н – нержавеющая сталь.

## ПОВЕРХНОСТНЫЕ НАСОСЫ «ДЖАМБО»

Поверхностные насосы серии «ДЖАМБО» предназначены для подачи воды из резервуаров (с расстоянием до зеркала воды не более 9 м\*) или повышения давления в магистральных трубопроводах. Сочетают преимущества центробежных насосов с практичностью самовсасывающих.

Насос «ДЖАМБО» производится в различных исполнениях по расходу (50, 60, 70 литров в минуту) и напору (28, 35, 50 метров).

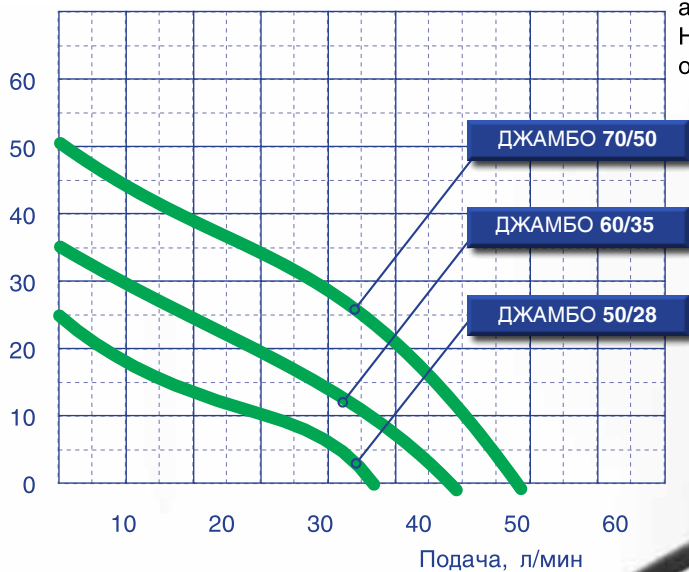
Отличные гидравлические параметры делают насос «ДЖАМБО» наиболее приемлемым для эксплуатации в системах автоматического водоснабжения.

НАИМЕНОВАНИЕ ПАРАМЕТРА	50/28	60/35	70/50
Максимальный расход, л/ мин.	50	60	70
Максимальный напор, м	28	35	50
Максимальная глубина всасывания, м	8.5	9	9
Потребляемый ток, А	2.2	2,7	5,0
Потребляемая мощность, кВт	0.5	0,6	1,1
Емкость конденсатора, мкФ	8	8	16
Присоединительный размер, дюйм	1"	1"	1"

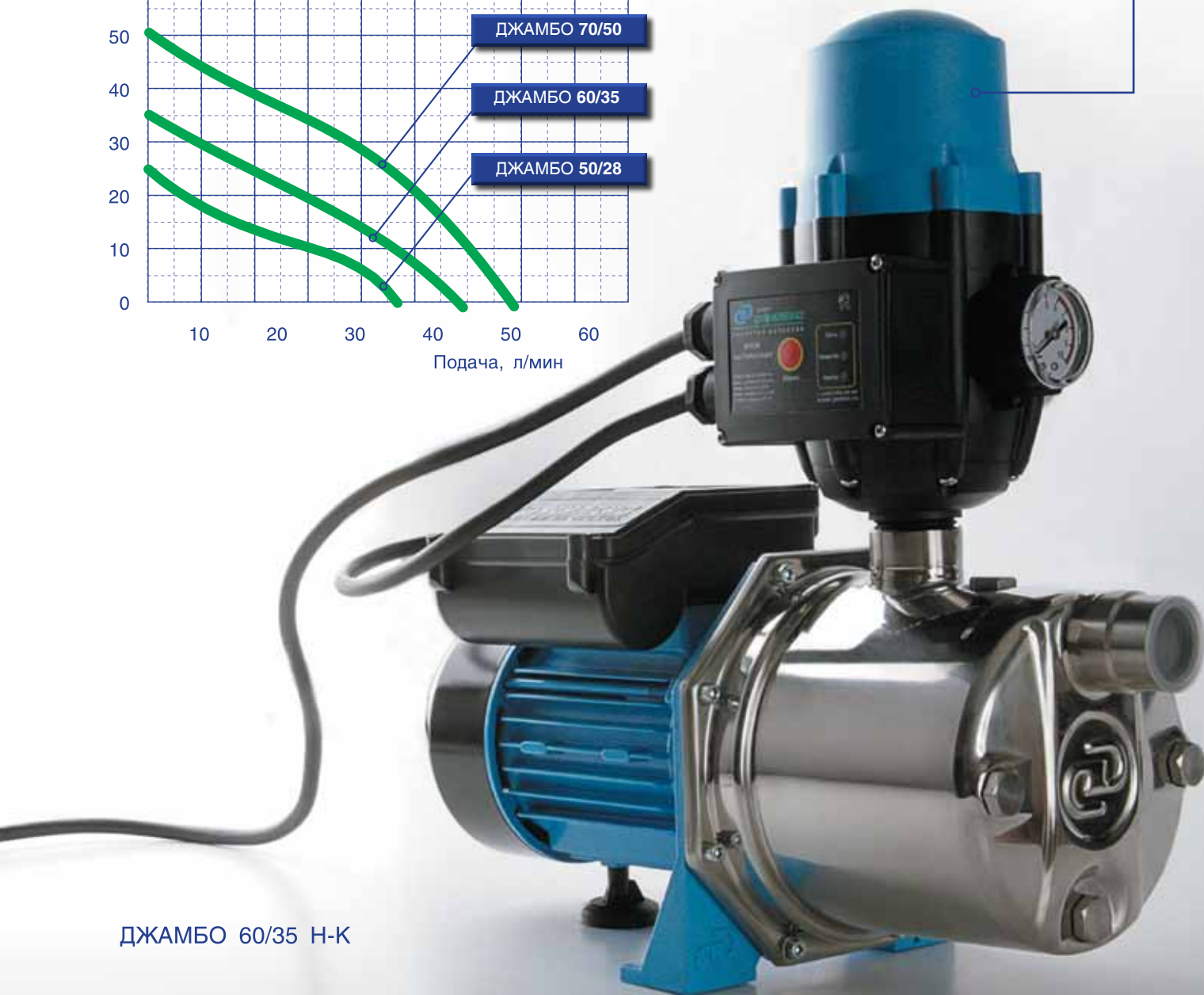
\* Результат 9 м получен в заводских условиях, при напряжении 220В, с использованием чистой воды.



Напор, м



Для управления работой насоса применяются блоки автоматки, контролирующие наличие потока воды. Насосы, оборудованные данными блоками «ДЖИЛЕКС», обозначаются буквой «К».



ДЖАМБО 60/35 Н-К

## ТЕХНИЧЕСКИЕ ОСОБЕННОСТИ:

для систем автоматического водоснабжения используется поверхностный насос, блок автоматики «ДЖИЛЕКС» или комплект, состоящий из реле давления, манометра, соединительной арматуры и горизонтального гидроаккумулятора.

Используемые гидроаккумуляторы различаются емкостью (24, 50 литров) и материалом корпуса.

## НАСОС-АВТОМАТ «ДЖАМБО»

Насос-автомат предназначен для создания комфортных условий потребления воды на уровне городской квартиры. Оборудованный системой автоматического управления и гидроаккумулятором, насос-автомат создает необходимое давление в системе независимо от того, как часто вы пользуетесь водой.

Материалом корпуса гидроаккумулятора может быть либо углеродистая сталь (буквенное обозначение отсутствует), либо нержавеющая (в обозначении – Н).

Заглушка  
заливного  
отверстия



Джамбо 60/35 Ч-24



Джамбо 60/35 П-24  
Джамбо 70/50 П-24

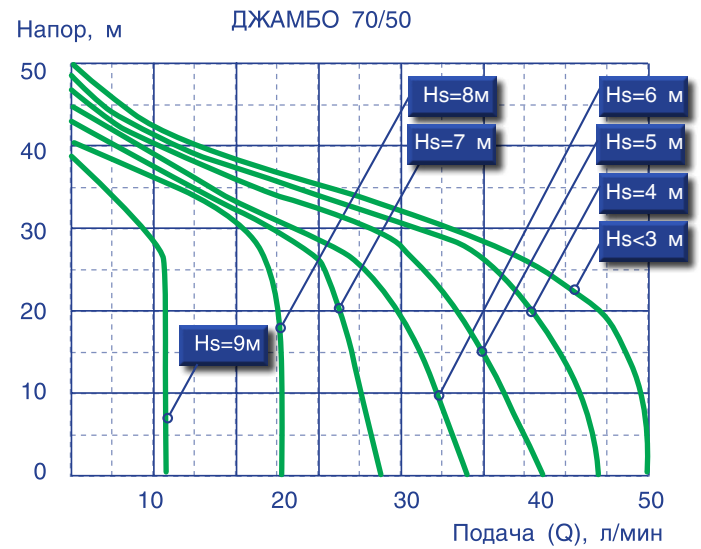
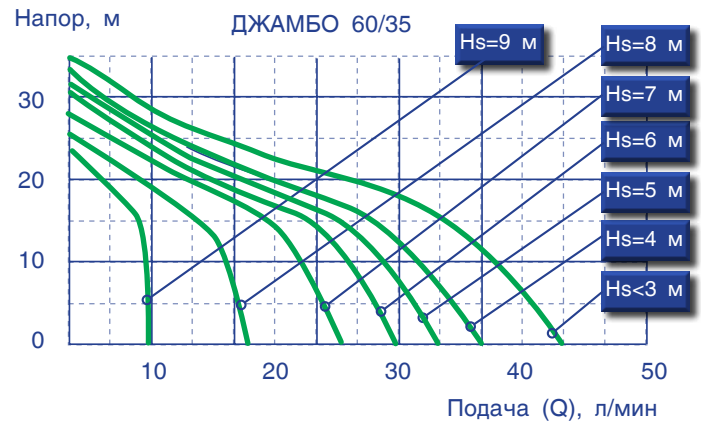


Джамбо 60/35 Н-24  
Джамбо 70/50 Н-24



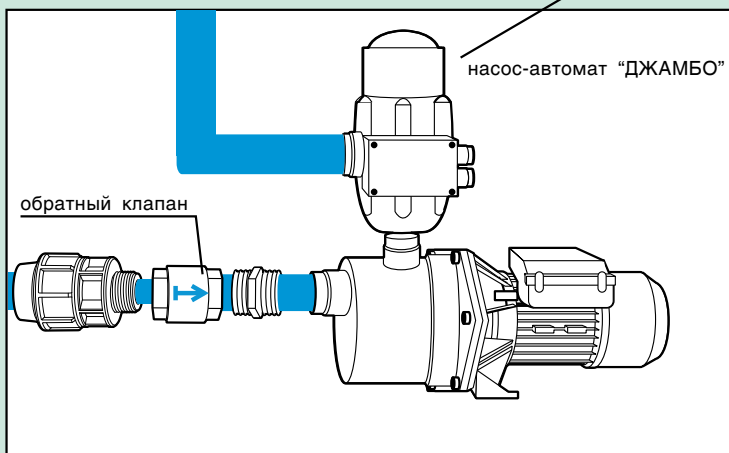
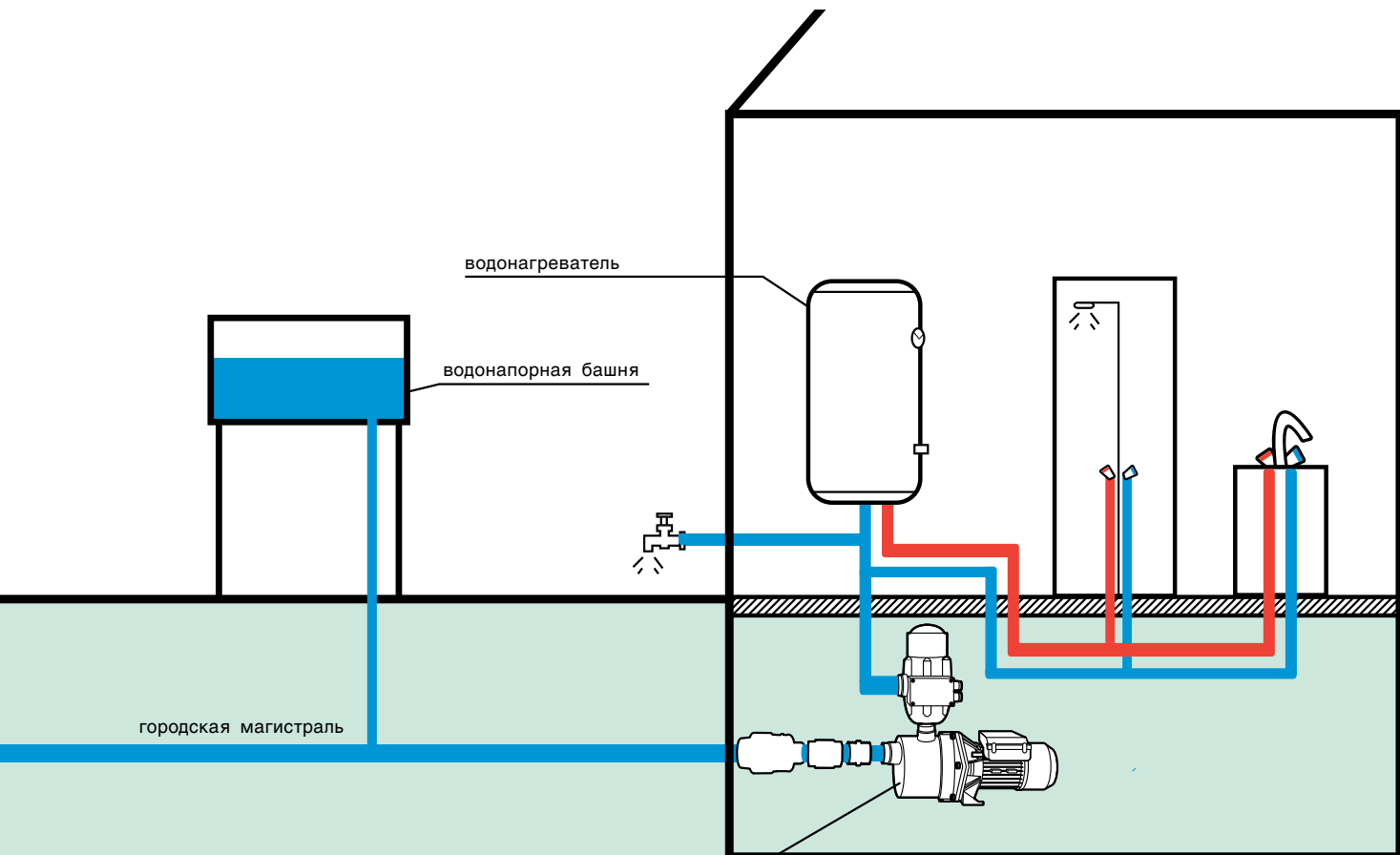
Джамбо 70/50 Н-24 Н

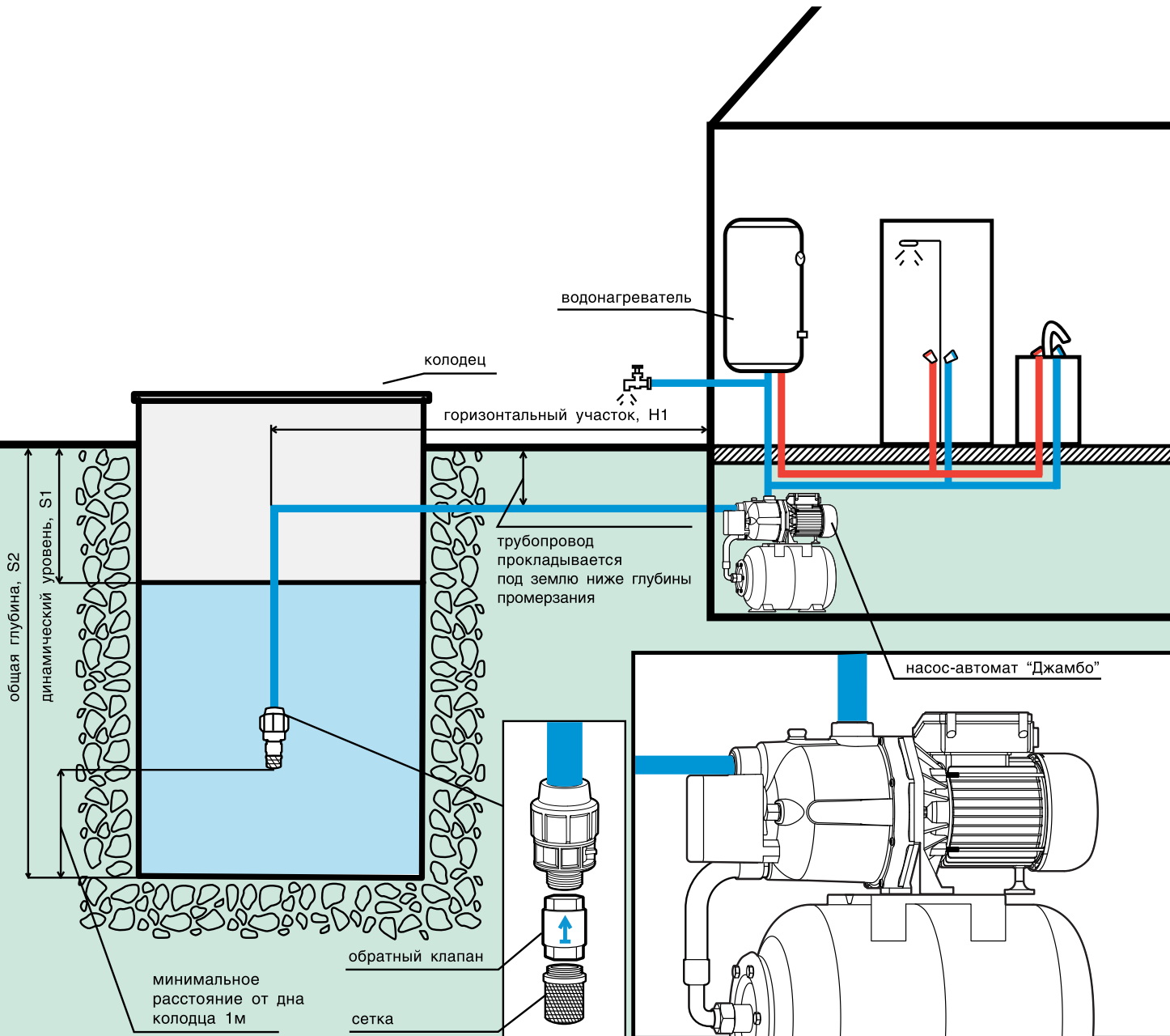
Параметры насосов ДЖАМБО, при различной высоте всасывания ( $H_s$ ).





# СХЕМА ПОДКЛЮЧЕНИЯ «ДЖАМБО» К МАГИСТРАЛИ





## СИСТЕМЫ ИНТЕЛЛЕКТУАЛЬНОГО ВОДОСНАБЖЕНИЯ

На базе насоса серии «ВОДОМЕТ» была разработана система автоматизированного водоснабжения «ВОДОМЕТ ДОМ».

«ВОДОМЕТ ДОМ» предназначен для бесперебойного водоснабжения в автоматическом режиме коттеджей, дач и ферм. Основные составляющие системы: погружной насос серии «ВОДОМЕТ», пульт управления с датчиком давления, гидроаккумулятор 50 литров из углеродистой стали, корпус фильтра 10", обратный клапан, кран шаровой, манометр, штуцера.

Модели «ДЖАМБО ДОМ» состоят из поверхностного насоса со встроенным контроллером управления, датчика давления, гидроаккумулятора, соединительной арматуры и электрошнура с вилкой.

ТЕХНИЧЕСКИЕ ОСОБЕННОСТИ, примененные в системах водоснабжения «ВОДОМЕТ ДОМ» и «ДЖАМБО ДОМ» обеспечивают:

1. поддержание диапазона давления по заданным значениям.
2. «плавный пуск»:
  - значительно снижает пусковые токи;
  - предотвращает гидроудар при пуске насоса;
  - снижает механические нагрузки на насос и обратный клапан.
3. экономию электроэнергии, которая обеспечивается благодаря интеллектуальной системе контроля работы насоса.
4. защиту по следующим параметрам:
  - «сухой ход» и неуправляемая непрерывная работа;
  - перепады напряжения;
  - перегрузки по току.



ПАНЕЛИ УПРАВЛЕНИЯ «ДЖАМБО ДОМ» и «ВОДОМЕТ ДОМ» отображают следующие режимы:

- FO-1 – защита от «сухого хода»
- FO-2 – защита от перегрузки
- FO-3 – защита по напряжению
- FO-4 – неисправность датчика давления

## СИСТЕМЫ ИНТЕЛЛЕКТУАЛЬНОГО ВОДОСНАБЖЕНИЯ

Основные составляющие системы автоматизированного водоснабжения «ВОДОМЕТ ДОМ»:

1. погружной насос серии «ВОДОМЕТ»,
2. пульт управления с датчиком давления,
3. гидроаккумулятор,
4. корпус фильтра 10",
5. обратный клапан,
6. манометр,
7. штуцер,
8. кран шаровой.



6. Манометр

7. Штуцер

8. Кран шаровой

НАИМЕНОВАНИЕ ПАРАМЕТРА	60/72	60/92
Максимальный расход, л/мин	60	60
Максимальный напор, м	72	92
Количество ступеней, шт	9	12
Потребляемый ток, А	4,0	5,0
Потребляемая мощность, Вт	880	1100
Емкость конденсатора, мкФ	16	30
Длина кабеля, м	30	50
Макс. размер пропускаемых частиц, мм	1,5	1,5
Максимальная глубина погружения, м	30	30
Присоединительный размер	1"	1"
Диаметр корпуса, мм	98	98

## НАСОСЫ-АВТОМАТЫ «ДЖАМБО ДОМ»



Джамбо 70/50 П-50 ДОМ



Джамбо 70/50 Н-50 ДОМ



Джамбо 70/50 Н-50 Н ДОМ

Модели «ДЖАМБО ДОМ» состоят из поверхностного насоса со встроенным контроллером управления, датчика давления, гидроаккумулятора, соединительной арматуры и электрошнура с вилкой.

При этом система автоматизированного водоснабжения «ДЖАМБО ДОМ» обеспечивает:

- “плавный пуск”, что значительно снижает пусковые токи, предотвращает гидроудар при пуске насоса и снижает механические нагрузки на насос и обратный клапан;
- поддержание диапазона давления по заданным значениям;
- защиту от «сухого хода» и неуправляемой непрерывной работы;
- защиту от перегрузки по току;
- защиту от перепадов напряжения;
- защиту экологии – сниженное энергопотребление.

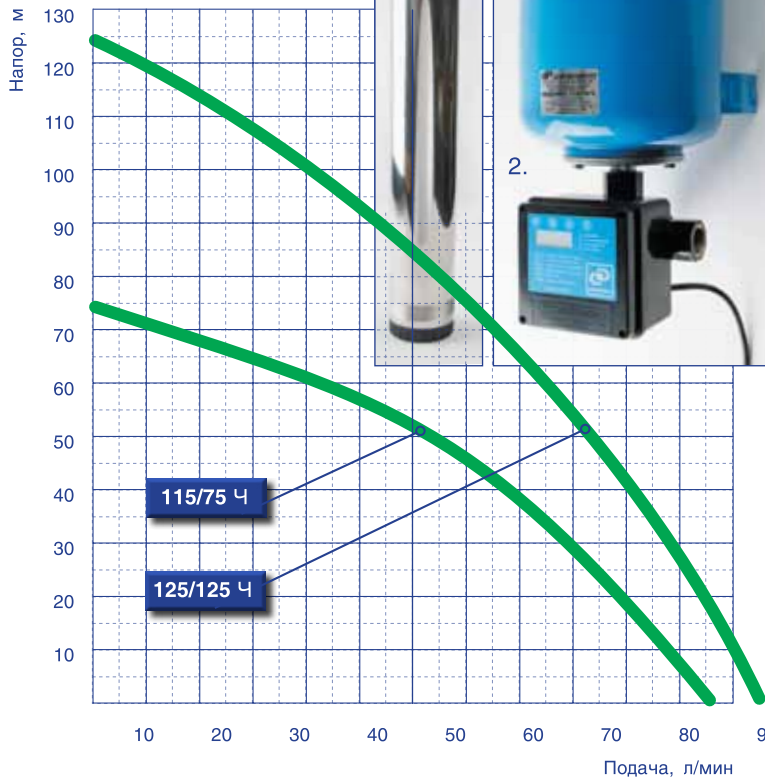


## ПОГРУЖНЫЕ НАСОСЫ «ЧАСТОТНИК»

Вершиной реализованных конструкторских разработок в области интеллектуального водоснабжения является система «ЧАСТОТНИК». Своим названием она обязана блоку управления, обеспечивающему работу насоса с изменяемой частотой вращения двигателя. Благодаря управлению оборотами насос работает в оптимальном режиме при любом объеме водоразбора. Для покупателя – это комфорт, при котором напор в душе или кране остается постоянным независимо от количества одновременно используемой потребителем

Основные составляющие системы автоматизированного водоснабжения «ЧАСТОТНИК»:

1. погружной насос серии «ВОДОМЕТ» с обратным клапаном,
2. панель управления с датчиком давления,
3. гидроаккумулятор.



## НАСОС С ЧАСТОТНЫМ РЕГУЛИРОВАНИЕМ ОБЕСПЕЧИВАЕТ:

18

1. «плавный пуск»:
  - значительно снижает пусковые токи;
  - снимает механические нагрузки на насос, обратный клапан и подсоединенную арматуру;
  - предотвращает гидроудар по всей системе водоснабжения.
2. поддержание заданного давления.
3. защиту от «сухого хода» и неуправляемой непрерывной работы.
4. защиту от перегрузки по току и напряжению.
5. защиту экологии за счет экономии электроэнергии.
6. повышенный ресурс и надежность за счет частичной работы на меньшей частоте вращения.

ПАНЕЛЬ УПРАВЛЕНИЯ отображает следующие режимы:

- FO-1 – защита от «сухого хода»
- FO-2 – защита от перегрузки
- FO-3 – защита по напряжению
- FO-4 – неисправность датчика давления
- FO-5 – перегрев
- FO-6 – защита модуля 3GBt

## ДРЕНАЖНЫЕ НАСОСЫ «ДРЕНАЖНИК»

Этот насос, в зависимости от модели, перекачивает чистые, дренажные, дождевые и грунтовые воды, отведет отработанные, слегка загрязненные жидкости из сточных канав и бассейнов, а также откачивает фекальные воды. Насос может использоваться для орошения или подачи воды из колодцев, открытых водоемов, а также других источников.

### БУКВЫ В ОБОЗНАЧЕНИИ МОДЕЛИ НАСОСА ОЗНАЧАЮТ:

Н - насос изготовлен из нержавеющей стали;  
Ф - насос предназначен для перекачивания фекальных и/ или сильно загрязненных вод с максимальными включениями размером до 35 мм.

\* Все результаты получены в заводских условиях, при напряжении 220В, с использованием чистой воды.

d = 25 мм

d = 32 мм

d = 40 мм



Дренажник 110/6  
Дренажник 170/9  
Дренажник 220/14



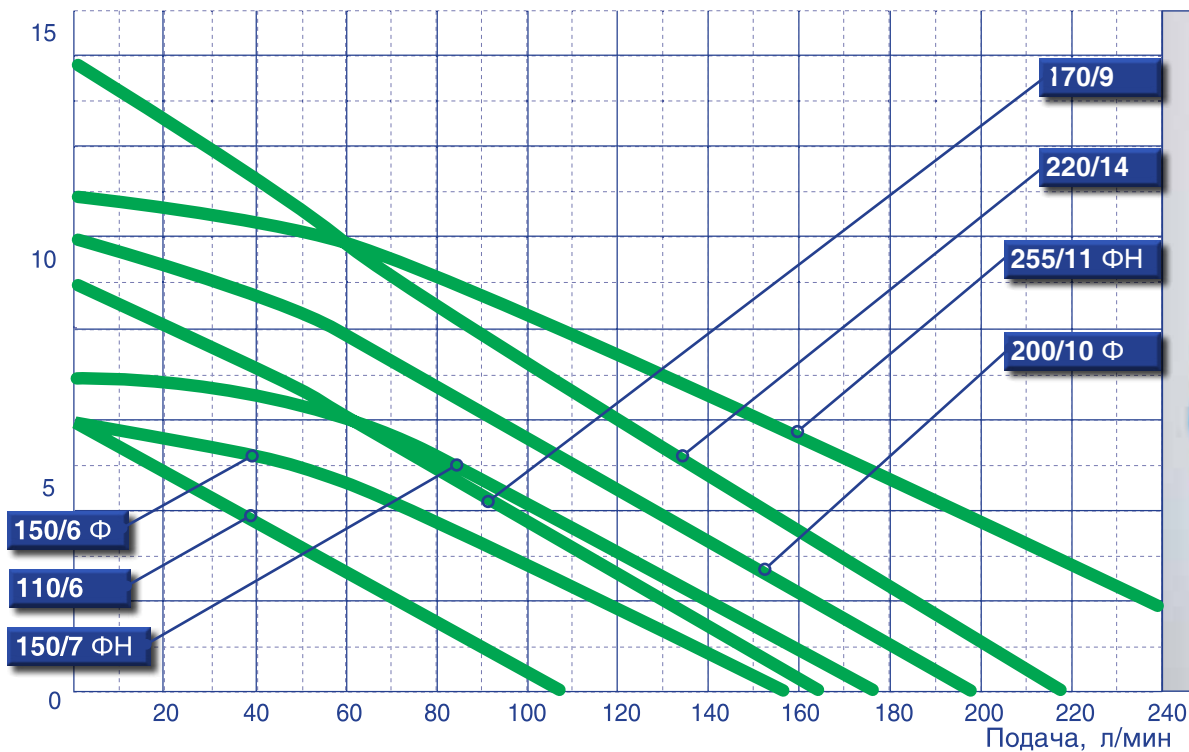
Дренажник 150/6 Ф  
Дренажник 200/10 Ф



Дренажник 150/7 ФН  
Дренажник 255/11 ФН



Напор, м



НАИМЕНОВАНИЕ ПАРАМЕТРА	110/6	170/9	220/14	150/6 Ф	200/10 Ф	150/7 ФН	255/11 ФН
Мощность, Вт	200	400	660	400	880	550	1100
Подача, л/мин макс.	110	170	220	150	200	150	255
Напор максимальный, м	6	9	14	6	10	7	11
Макс. размер пропускаемых частиц, мм	5	5	5	35	35	35	35
Длина кабеля, м	10	10	10	10	10	10	10
Погружение максимальное в толщу воды, м	8	8	8	8	8	8	8



## ДРЕНАЖНЫЙ НАСОС «КАЧОК»

«КАЧОК» – самый мощный на текущий момент насос из серии «ДРЕНАЖНИК». Отличается повышенным напором и производительностью. Также потребители ценят этот насос за то, что благодаря применению высокопрочных пластиков этот насос является самым легким из российских насосов с аналогичными показателями.

\* Все результаты получены в заводских условиях, при напряжении 220В, с использованием чистой воды.

НАИМЕНОВАНИЕ ПАРАМЕТРА	550/14
Мощность, Вт	2000
Подача, л/мин макс.	550
Напор максимальный, м	14
Макс. размер пропускаемых частиц, мм	40
Длина кабеля, м	10
Погружение максимальное в толщу воды, м	8

КАЧОК 550/14



**ТЕХНИЧЕСКИЕ ОСОБЕННОСТИ:**  
при перекачивании жидкостей способен пропускать частицы размером до 40 мм.

d = 65 мм

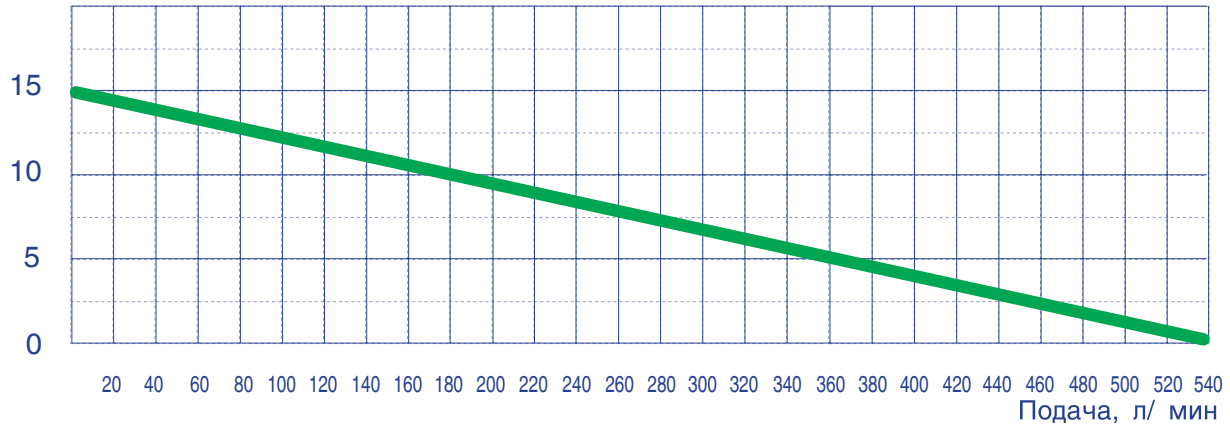
d = 50 мм

d = 40 мм

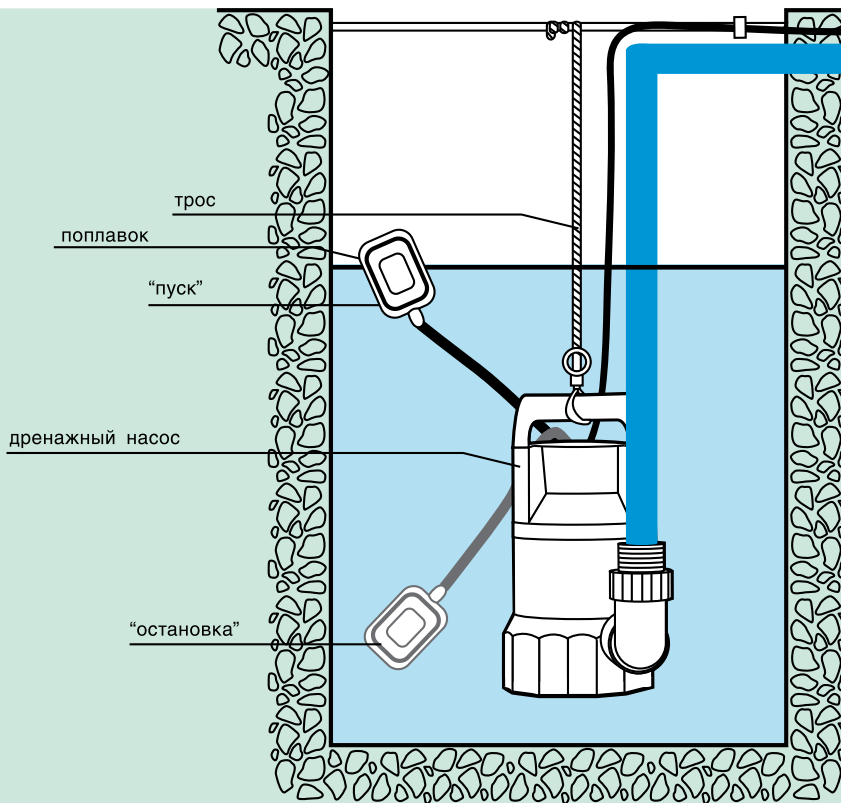


# ДРЕНАЖНЫЙ НАСОС «КАЧОК»

Напор, м



приямок,  
мин. диаметр 50 см.





## ГИДРОАККУМУЛЯТОРЫ ПРЕДНАЗНАЧЕНЫ ДЛЯ:

- снижения вероятности появления гидроударов в системе;
- аккумулирования воды под давлением;
- предохранения насоса от частого включения, что способствует увеличению ресурса насоса.



Гидроаккумуляторы горизонтальной (Г) компоновки рекомендованы для поверхностных насосов, поэтому имеют площадку для их крепления. Для погружных насосов рекомендованы гидроаккумуляторы как горизонтальной, так и вертикальной (В) компоновки.



Гидроаккумулятор  
горизонтальной компоновки

## ГИДРОАККУМУЛЯТОРЫ

Если не стоит специальная задача накопления воды под давлением, то минимально необходимый объем гидроаккумулятора выбирается из условия ограничения количества включений насоса, и оно является определяющим.

Установлено, чем больше масса вращающихся частей насоса, тем более отрицательно влияет на его долговечность режим «пуск – остановка».

### Формула для подбора гидроаккумулятора:

Зная максимальный объем потребляемой воды  $A_{max}$  (литры/мин.) и мощность насоса, можно рассчитать объем запаса воды:

$$V_t = K \cdot A_{max} \cdot \frac{(P_{max}+1) \cdot (P_{min}+1)}{(P_{max}-P_{min}) \cdot (P_{prec}+1)}$$

и, используя таблицу, выбрать соответствующий объем бака  $V_t$ .



Гидроаккумулятор  
вертикальной компоновки

$V_t$  - объем бака (литры);

$A_{max}$  - максимальный объем потребляемой воды (литры/мин.);

$P_{min}$  - минимальное давление, при котором происходит запуск насоса;

$P_{max}$  - максимальное давление, при котором насос отключается;

$P_{pres}$  - начальное давление в баке;

$K$  - коэффициент, соответствующий мощности насоса  $P$ .

Все показатели давления выражены в барах.

$P$ , кВт	0,47-1,5	1,5-2,5
$K$	0,25	0,375

Предварительное давление воздуха в баке																	
	1,3	1,3	1,8	1,8	1,8	2,3	2,3	2,3	2,8	2,8	2,8	3,8	3,8	4,8	4,8	5,8	6,8
Давление включения насоса																	
	1,5	1,5	2	2	2	2,5	2,5	2,5	3	3	3	4	4	5	5	6	7
Давление выключения насоса																	
	2,5	3	3	3,5	4	3,5	4	4,5	4	4,5	5	6	7	7,5	8,5	9,5	10

литр	Динамическое колебание воды в баке, литр																
24	6,3	8,3	5,6	6,3	9	5	6,8	8	4,6	5,7	7,2	6	8,3	6,2			
50	15	20	14	15	22	12	17	20	11	15	19	16	21	17			
80	21	27	18	21	29	16	22	27	15	20	25	21	28	22			
100	26	34	23	26	37	2	28	34	19	25	31	27	36	28	35	32,4	26
200	52	69	46	52	74	41	56	68	38	51	63	54	72	56	71	64,8	53
300	78	103	70	78	112	62	84	102	57	77	95	82	108	85	106	97,1	79

Емкость, л.	Давление, атм.	Высота, мм	Длина, мм	Ширина, мм	Вес, кг	Присоединительный размер, дюйм	Упаковка, м <sup>3</sup>
24	8	290	450	270	5	1	0,04
50	8	375	540	350	7	1	0,08
80	10	795	420	420	17	1	0,14
100	10	840	450	450	11	1	0,18
150	10	1080	515	515	23	1	0,29
200	10	1020	600	600	30	1 1/4	0,37
300	10	1110	650	650	51	1 1/4	0,47

## ОГОЛОВОК СКВАЖИННЫЙ

Оголовок скважинный (ОС) разработан ведущими специалистами нашей фирмы с учетом потребностей рынка и пожеланий профессиональных монтажников систем водоснабжения.

Оголовок предназначен для герметизации устья скважины с наружным диаметром обсадной трубы 107–160 мм, с установленным внутри нее насосом, полиэтиленовой напорной трубой диаметром 32 или 40 мм, а также кабелем круглого сечения от 8 до 13 мм.

Отсутствие букв в модели оголовка (ОС) означает, что оголовок изготовлен из чугуна и рассчитан на подвешивание груза до 500 кг. Буква «П» в обозначении – оголовок изготовлен из пластмассы и рассчитан на подвешивание груза до 200 кг.

Модель оголовка	Диаметр напорной трубы, мм	Диаметр обсадной трубы скважины, мм
ОС-100-32	32	107-127
ОС-133-32, ОС-133-32П	32	127-140
ОС-133-40	40	127-140
ОС-152-32, ОС-152-32П	32	140-160
ОС-152-40	40	140-160



Оголовок скважинный  
ОС 133-32П,  
ОС 153-32П



Оголовок скважинный  
ОС 100-32, ОС 133-32,  
ОС 133-40, ОС 152-32,  
ОС 152-40

## ОГОЛОВОК ПОЗВОЛЯЕТ:

- предохранить скважину от попадания в нее поверхностных грунтовых вод и посторонних предметов;
- увеличить надежность подвешивания насоса и упростить эксплуатацию технического колодца, кессона;
- погружать насос лебедкой, краном и другими грузоподъемными механизмами за верхние рым-болты, установленные в крышке оголовка;
- надежно крепить трос к насосу посредством карабина, подвешиваемого на нижний рым-болт;
- увеличить дебит неглубоких песчаных скважин за счет образующегося разряжения между ним и понижающимся уровнем воды в процессе работы насоса.



Монтаж оголовка не требует сварочных работ, так как его установка осуществляется посредством затягивания болтов, сжимающих уплотнительное резиновое кольцо между крышкой и прижимным фланцем.

## КОЛБА ФИЛЬТРА

Картриджный фильтр может состоять из одного или нескольких корпусов и вставляемых внутрь сменных фильтрующих элементов (картриджей).

Корпус картриджного фильтра выпускается с прозрачной колбой и выполнен из ударпрочного высококачественного пластика.



ТЕХНИЧЕСКИЕ ПАРАМЕТРЫ	
Размер корпуса	10"
Рабочее давление воды	до 8 атм
Температура воды	до 40°C
Присоединительный размер	1"



Основными достоинствами картриджного фильтра являются компактность, доступность и низкая себестоимость.

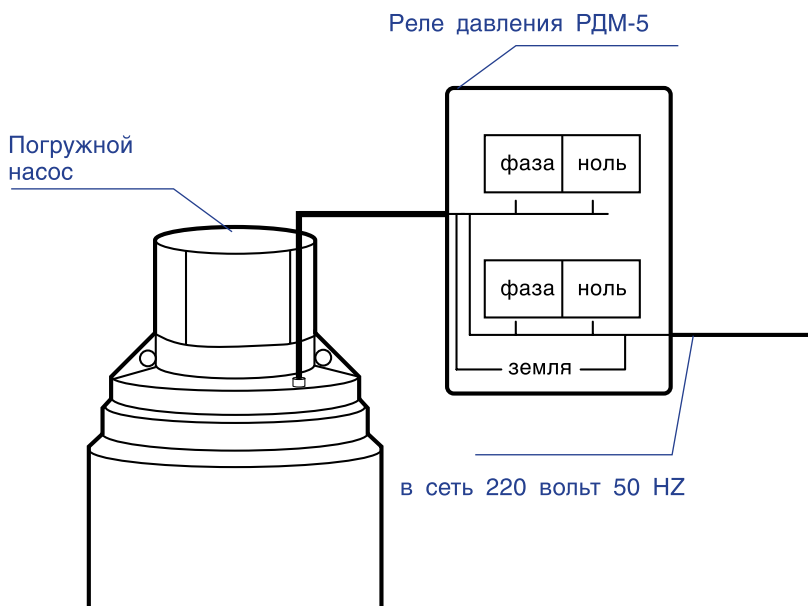
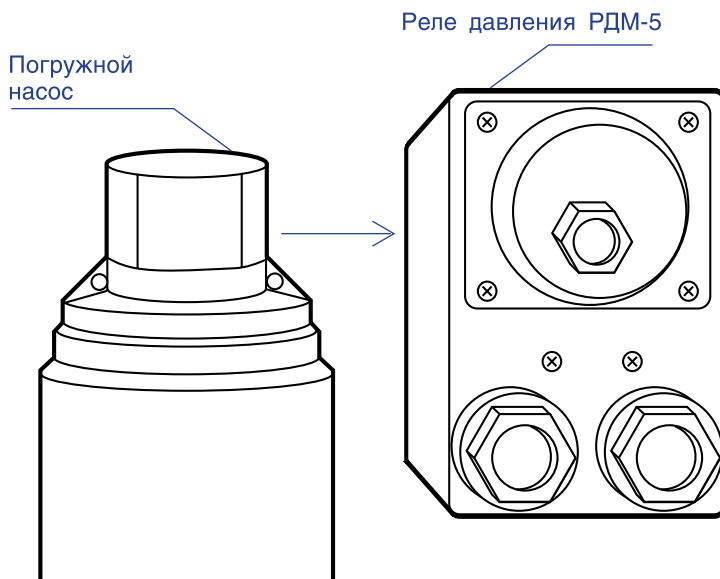
Напряжение питания: 220–230 В, 50 Гц  
Максимальный коммутируемый ток: 16 А  
Температура рабочей среды:  
от 0° до +40°С  
Рабочий диапазон давления: 1,0–5,6 атм.  
Присоединительные размеры: 1/4" (внутр.)  
Степень защиты: IP 44  
Заводская настройка:  
нижний предел давления: 1,4 атм.  
верхний предел давления: 2,8 атм.  
Минимальный перепад давления: 1,0 атм.

## РЕЛЕ ДАВЛЕНИЯ РДМ-5

Реле давления РДМ-5 предназначено для автоматизации работы электронасоса, включении его при понижении давления (открытие кранов) в системе водоснабжения ниже установленного предела и отключении электронасоса при достижении верхнего установленного предела (закрытие кранов).



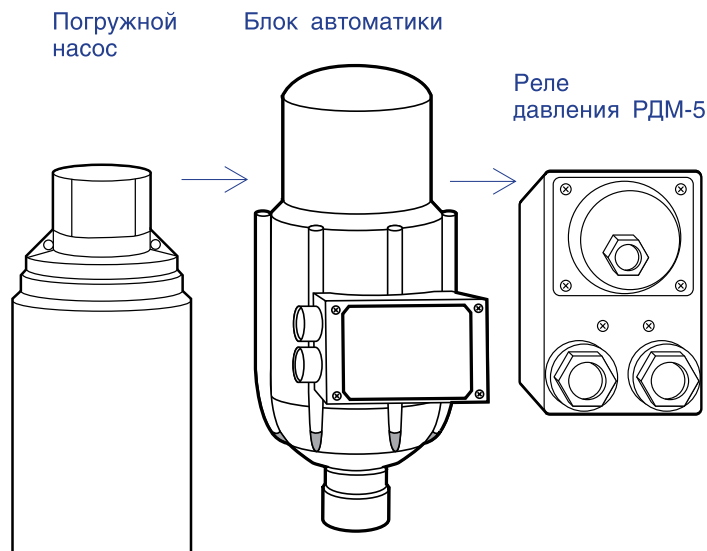
Реле давления РДМ-5



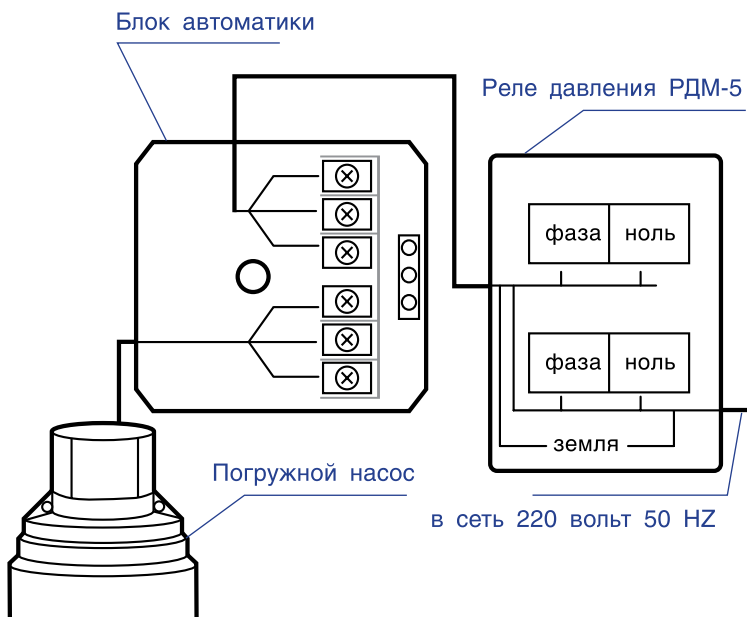


## БЛОК АВТОМАТИКИ

Блок автоматики позволяет автоматизировать работу электронасоса, запуск при понижении давления (открытие кранов) или остановку при отсутствии водного потока в системе водоснабжения (закрытие кранов). Кроме того, блок автоматики защищает электронасос от работы без воды («сухого хода»).



Блок автоматики



Напряжение: 230–240 В, 50/60 Гц  
Максимальный коммутируемый ток: 10 (6) А  
Стартовое давление: 1,5+3,5 атм.  
Максимальный поток воды: 80 л/мин.  
Максимально допустимое давление: 10 атм.  
Максимальная температура воды: 60°C  
Присоединительные размеры: 1”  
Степень защиты: IP 65

## ТРУБЫ И ФИТИНГИ

Трубы из ПНД (полиэтилена низкого давления) используются для трубопроводов в системах с питьевой водой.

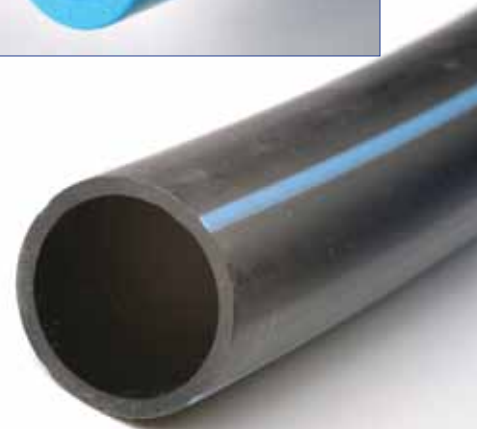
Одно из ключевых свойств труб ПНД - экологическая чистота и гигиеническая безопасность, что особенно важно при устройстве водопроводов.

Полиэтиленовые трубы «ДЖИЛЕКС» соответствуют ГОСТ 18599-2001 и соответствуют следующим техническим параметрам:

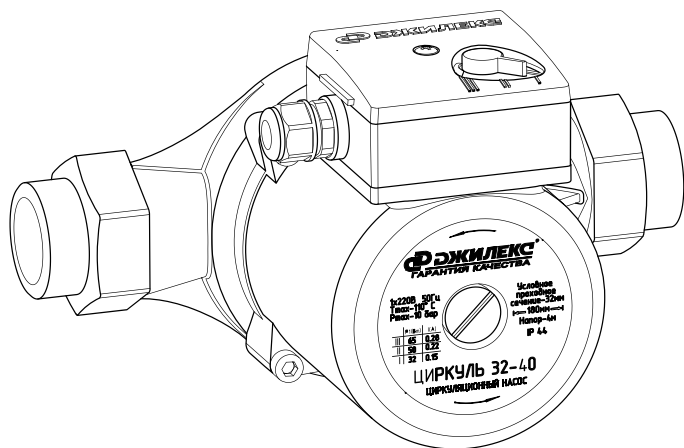
- ПЭ 100
- SDR 13,6
- номинальное рабочее давление воды при 20°C,
- 1,0/1,25МПа, (PN12,5)
- срок службы ПЭ труб составляет 50 лет при номинальных условиях эксплуатации

НАРУЖНЫЙ ДИАМЕТР, мм	ТОЛЩИНА СТЕНКИ, мм	МАССА 1 погонного метра, кг
25	2,0	0,15
32	2,4	0,23
40	3,0	0,35

НАИМЕНОВАНИЕ ФИТИНГОВ	РАЗМЕРЫ ФИТИНГОВ						
Муфта переходная с наружной трубной резьбой	25x1/2"	25x3/4"	25x1"	32x1"	32x1 1/4"	40x1°	40x1 1/4"
Муфта переходная с внутренней трубной резьбой				32x1"		40x1°	
Отвод	25/90°			32/90°		40/90°	
Тройник	25x25//90°			32x32/90°		40x40/90°	
Тройник с наружной трубной резьбой				32 x 3/4"x 32		40 x 1"x 40	



## ЦИРКУЛЯЦИОННЫЙ НАСОС «ЦИРКУЛЬ»



### ТЕХНИЧЕСКИЕ ОСОБЕННОСТИ:

Насос «ЦИРКУЛЬ» применяется для циркуляции воды или теплоносителя в системах отопления. Насос «ЦИРКУЛЬ» - насос с мокрым ротором и трехскоростным электродвигателем. Скорости переключаются вручную.

Насосы нельзя использовать в системах, связанных с питьевым водоснабжением и в областях, связанных с продуктами питания.

Насос	Режим работы	Q куб.м/час	I, А	N патр, ВА	H м вод. ст, max
Циркуль 25-40 Циркуль 32-40	1	1,5	0,15	32	2,0
	2	2,5	0,22	50	3,2
	3	3,0	0,28	65	4,0
Циркуль 25-60 Циркуль 32-60	1	1,6	0,25	55	2,5
	2	2,5	0,35	70	4,4
	3	3,8	0,45	100	6,0
Циркуль 25-80 Циркуль 32-80	1	3,0	0,60	135	4,0
	2	5,0	0,85	190	7,0
	3	8,0	1,10	245	8,0



### Характеристики насоса:

Уровень защиты: IP 44

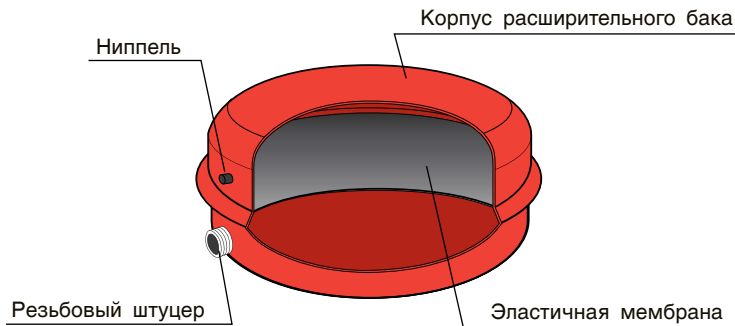
Двигатель: 220 В / 50 Гц

Уровень шума: < 65 дБ(А)

Температура теплоносителя: от 10°C до +110°C.

Максимальная температура внешней среды: 50°C

Максимально допустимое давление в системе может составлять 1 МПа (10 бар).



Характеристики расширительного бака:

Серия расширительного бака "F"

Емкость: 6, 8, 10, 12, 18 литров

Технические характеристики расширительного бака:

Диапазон температур: от -10°C до +90°C.

Максимальная температура внешней среды: 50°C

Максимально допустимое давление в системе может составлять 0,3 МПа (3 бар).

Установочный размер: 180 мм

Модель	F6	F8	F10	F12	F18
Емкость, л.	6	8	10	12	18
Диаметр, мм	325	325	325	325	402
Высота, мм	105	135	165	175	295
Давление, бар, Max	3	3	3	3	3
Подключение, дюйм	3/4"	3/4"	3/4"	3/4"	3/4"

## ТЕХНИЧЕСКИЕ ОСОБЕННОСТИ:

Расширительные баки предназначены для компенсации температурного расширения теплоносителя и поддержания давления в закрытых системах отопления.

## ОСНОВНЫЕ ДЕТАЛИ:

- стальная емкость, внутри которой находится эластичная резиновая мембрана. Емкость изготовлена из углеродистой стали и окрашена порошковой краской;
- резиновая мембрана из этиленпропилен-диен мономера (EPDM), имеющая ступенчатую расширяющуюся форму;
- ниппель с колпачком из пластмассы;
- резьбовый штуцер.





# ПОТЕРЯ СИЛЫ НАПОРА В СТАЛЬНЫХ ТРУБАХ

ТРУБА Ø мм	Расход Q л/мин	Q м <sup>3</sup> /ч	1	3	6	9	12	18	24	30	36	42	48	60	90	120	180	240	300	360	420			
			16	50	100	150	200	300	400	500	600	700	800	1000	1500	2000	3000	4000	5000	6000	7000			
DN25	Потери напора в метрах водяного столба на каждые 100 м	HL м/100м	2.7	21																				
DN32			0.7	5.5	22																			
DN40				1.8	7	14	23																	
DN50				0.5	2.2	4	8	17	28															
DN65					0.6	1.2	2.1	4.2	8	12	17	22	28											
DN80								0.8	1.6	2.8	4.2	6.5	7.5	10.5	15									
DN100									0.55	0.9	1.4	2	2.4	3.5	5	11	20							
DN125													0.9	1.2	1.8	4	6.5	15						
DN150															0.6	1.5	2.5	5	8	14				
DN200																0.4	0.6	1.3	2	3.5	4.6	6.5		
DN250																		0.4	0.7	1.1	1.6	2		
DN300																			0.3	0.45	0.7	0.9		





**ДЖИЛЕКС®**  
ГАРАНТИЯ КАЧЕСТВА

142180,  
Московская область,  
г. Климовск,  
ул. Индустриальная, 9  
Телефон: (495) 996 66 66  
Факс: (495) 996 66 99  
E-mail: [sales@jeelex.ru](mailto:sales@jeelex.ru)  
[www.jeelex.ru](http://www.jeelex.ru)

