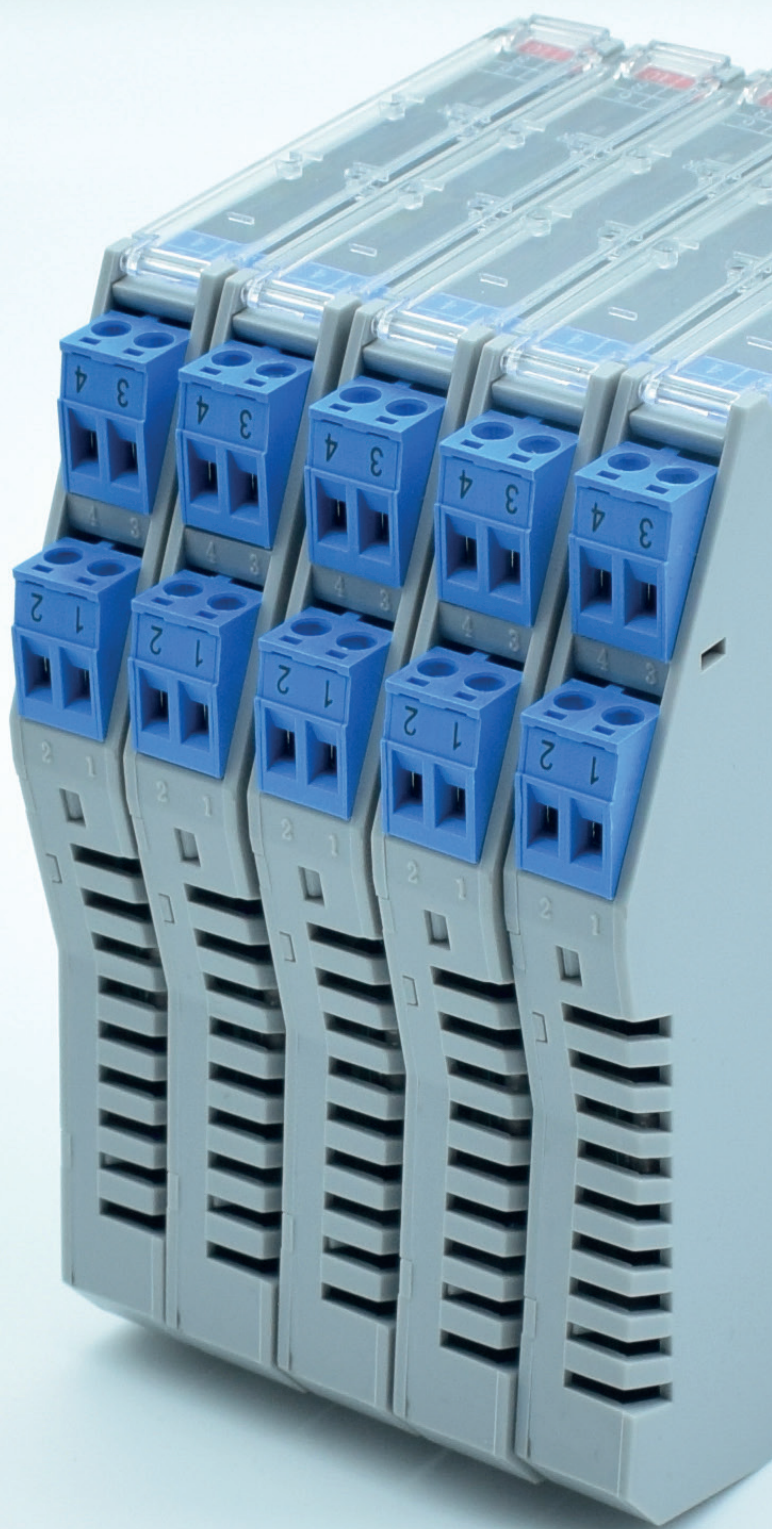




Измерительные
преобразователи
сигналов



Измерительные преобразователи сигналов

Измерительные преобразователи сигналов предназначены для обеспечения нескольких основных функций в системах промышленной автоматизации:

- гальваническая развязка цепей;
- нормализация (преобразование) сигналов;
- фильтрация сигнала (защита от паразитных наводок);
- усиление сигнала (при передаче на большие расстояния).

Устройства предназначены для применения как в распределенных системах управления (PCU), так и в системах локальной автоматизации.

Сферы применения



Нефтегазовая промышленность



Химическая промышленность



Металлургия



Автоматизированные производства



Металлообработка

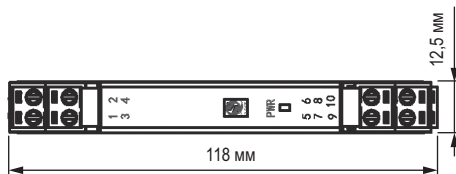


Автоматизированные производства

Особенности

- Наличие моделей как с делителем выходного сигнала, так и без;
- Возможность конфигурирования через специализированное программное обеспечение;
- Поддержка большинства типов общепромышленных сигналов измерения.

Преобразователь сигналов DSI-A, 1 вход 2 выхода

**Назначение**

• преобразователь серии DSI-AX-12XX преобразует входной 2-, 3-проводный сигнал или сигнал 4...20 мА в выходной сигнал постоянного тока или напряжения.

Особенности

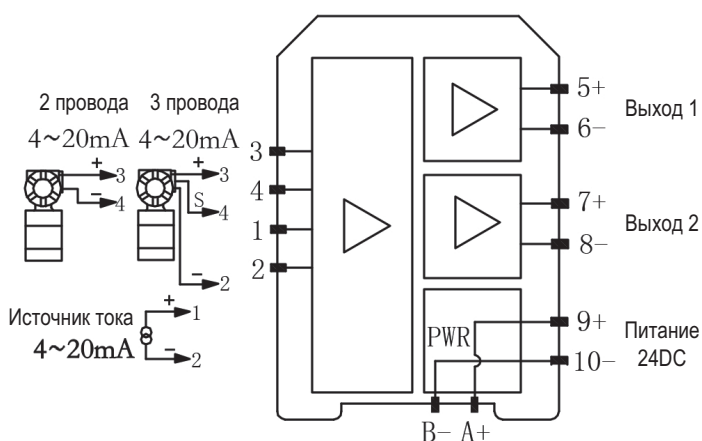
- имеет 1 вход и 2 выхода, схема имеет независимое внешнее питание;
- входная схема: 2-, 3-проводная или сигнал постоянного тока/напряжения;
- выход – сигнал постоянного тока или напряжения;
- схема имеет независимое внешнее питание 24 В постоянного тока.

Технические характеристики

Наименование параметра		Значение
Напряжение питания, В		DC 24 ± 10 %
Входное сопротивление	напряжения, кОм	≥100
	тока, Ом	≤100
Нагрузка	сопротивление токовой нагрузки, Ом	≤500
	ток нагрузки по напряжению, мА	<5
Температурный дрейф, %		<0,0005 полной шкалы
Погрешность, %		±0,1 полной шкалы
Количество входов		1
Количество выходов		2
Сопротивление изоляции между питанием/входом/выходом, МОм		≥100
Гальваническая развязка между питанием/входом/выходом, В АС/мин		1500
Параметры температуры, °С	рабочая температура	от -20 до +60
	температура хранения и транспортировки	от -40 до +80
Относительная влажность (без конденсации), %		менее 95
Габариты, мм	глубина	12,5
	ширина	108
	высота	118
Масса, г		150
Мощность при 24 В DC, Вт	токовый выход	<1,8
	выход по напряжению	<1
Время отклика, мс		<10

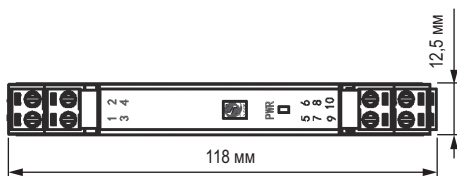
Входной сигнал	Выходной сигнал	Количество входов/выходов	Код
Аналоговый вход 4...20 мА	Аналоговый выход 4...20 мА	1/2	DSI-A1-1211

Схема подключения



Контакт	Функция		
9(A)	Питание +	Питание 24VDC	
10(Б)	Питание -		
	2-проводный	3-проводный	4...20 мА
3	Вход +	Внешнее питание +	
4	Вход -	Вход +	
1			Вход +
2			Вход -
5	Выход +	Выход 1, постоянный ток	
6	Выход -		
7	Выход +	Выход 2, постоянный ток	
8	Выход -		

Преобразователь сигнала от термопары DSI-CX-11XX, 1 вход 1 выход



Назначение

• преобразователь серии DSI-CX-11XX преобразует входной сигнал термопары в мВ в выходной сигнал постоянного тока или напряжения.

Особенности

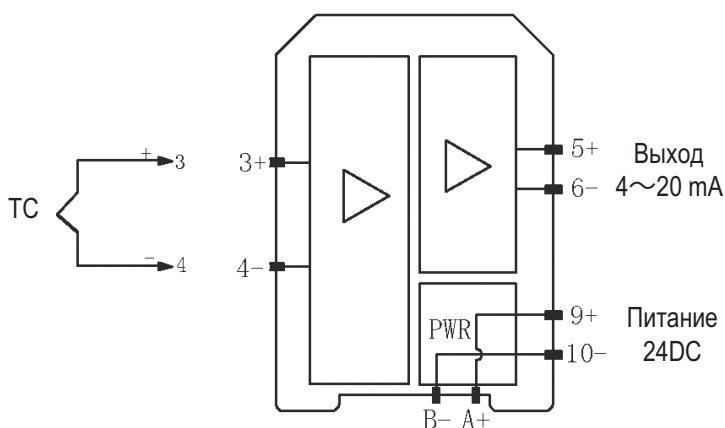
- имеет 1 вход и 1 выход;
- вход – сигнал термопары;
- выход – сигнал постоянного тока или напряжения;
- схема имеет независимое внешнее питание 24 В постоянного тока.

Технические характеристики

Наименование параметра		Значение
Напряжение питания, В		DC 24 ± 10 %
Входное сопротивление, кОм		≥100
Нагрузка	сопротивление токовой нагрузки, Ом	≤500
	ток нагрузки по напряжению, мА	<5
Температурный дрейф, %		<0,01 полной шкалы
Погрешность, %		±0,1 полной шкалы
Количество входов		1
Количество выходов		1
Сопротивление изоляции между питанием/входом/выходом, МОм		≥100
Гальваническая развязка между питанием/входом/выходом, В АС/мин		1500
Параметры температуры, °С	рабочая температура	от -20 до +60
	температура хранения и транспортировки	от -40 до +80
Относительная влажность (без конденсации), %		менее 95
Габариты, мм	глубина	12,5
	ширина	108
	высота	118
Масса, г		150
Мощность при 24 В DC, Вт	токовый выход	<0,8
	выход по напряжению	<0,5
Время отклика, мс		<200

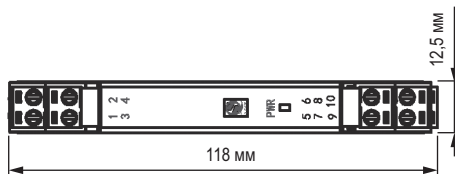
Входной сигнал	Выходной сигнал	Количество входов/выходов	Код
Сигнал термопары Тип К	Аналоговый выход 4...20 мА	1/1	DSI-C1-1110
Сигнал термопары Тип Т	Аналоговый выход 4...20 мА	1/1	DSI-C3-1110

Схема подключения



Контакт	Функция
9(A)	Питание +
10(Б)	Питание -
3	Вход +
4	Вход -
5	Выход +
6	Выход -

Преобразователь сигналов DSI-CX-12XX, 1 вход 2 выхода

**Назначение**

• преобразователь серии DSI-CX-12XX преобразует входной сигнал термопары в мВ в выходной сигнал постоянного тока или напряжения.

Особенности

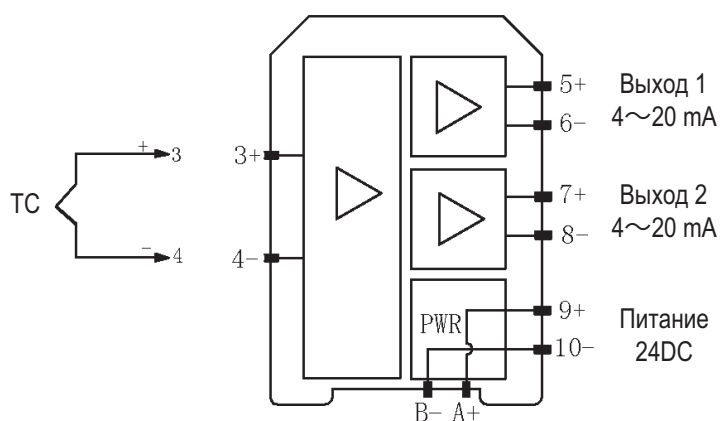
- имеет 1 вход и 2 выхода;
- вход – сигнал термопары;
- выход – сигнал постоянного тока или напряжения;
- схема имеет независимое внешнее питание 24 В постоянного тока.

Технические характеристики

Наименование параметра		Значение
Напряжение питания, В		DC 24 ± 10 %
Входное сопротивление, кОм		≥100
Нагрузка	сопротивление токовой нагрузки, Ом	≤500
	ток нагрузки по напряжению, мА	<5
Температурный дрейф, %		<0,01 полной шкалы
Погрешность, %		±0,1 полной шкалы
Количество входов		1
Количество выходов		2
Сопротивление изоляции между питанием/входом/выходом, МОм		≥100
Гальваническая развязка между питанием/входом/выходом, В АС/мин		1500
Параметры температуры, °С	рабочая температура	от -20 до +60
	температура хранения и транспортировки	от -40 до +80
Относительная влажность (без конденсации), %		менее 95
Габариты, мм	глубина	12,5
	ширина	108
	высота	118
Масса, г		150
Мощность при 24 В DC, Вт	токовый выход	<1,6
	выход по напряжению	<1
Время отклика, мс		<200

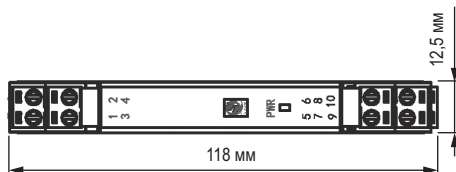
Входной сигнал	Выходной сигнал	Количество входов/выходов	Код
Сигнал термопары Тип К	Аналоговый выход 4...20 мА	1/2	DSI-C1-1211

Схема подключения



Контакт	Функция	
9(A)	Питание +	Питание 24V DC
10(Б)	Питание -	
3	Вход +	Сигнал термопары
4	Вход -	
5	Выход 1 +	Выход 1, постоянный ток
6	Выход 1 -	
7	Выход 2 +	Выход 2, постоянный ток
8	Выход 2 -	

Преобразователь сигналов DSI-RX-11XX, 1 вход 1 выход



Назначение

- преобразователь серии DSI-RX-11XX преобразует входной сигнал термометра сопротивления в выходной сигнал постоянного тока или напряжения.

Особенности

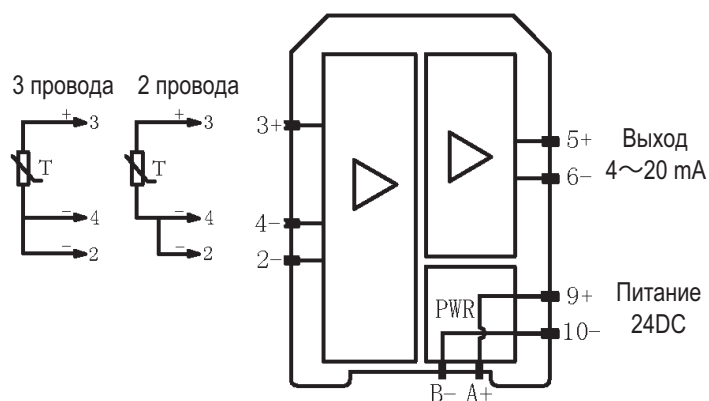
- имеет 1 вход и 1 выход, схема имеет независимое внешнее питание;
- входной сигнал термосопротивления, выход – сигнал постоянного тока или напряжения;
- 1 вход и 1 выход;
- схема имеет независимое внешнее питание 24 В постоянного тока.

Технические характеристики

Наименование параметра		Значение
Напряжение питания, В		DC 24 ± 10 %
Рабочий ток, мкА		800
Нагрузка	сопротивление токовой нагрузки, Ом	≤500
	ток нагрузки по напряжению, мА	<5
Температурный дрейф, %		<0,01 полной шкалы
Погрешность, %		±0,1 полной шкалы
Количество входов		1
Количество выходов		1
Сопротивление изоляции между питанием/входом/выходом, МОм		≥100
Гальваническая развязка между питанием/входом/выходом, В АС/мин		1500
Параметры температуры, °С	рабочая температура	от -20 до +60
	температура хранения и транспортировки	от -40 до +80
Относительная влажность (без конденсации), %		менее 95
Габариты, мм	глубина	12,5
	ширина	108
	высота	118
Масса, г		150
Мощность при 24 В DC, Вт	токовый выход	<0,8
	выход по напряжению	<0,5
Время отклика, мс		<200

Входной сигнал	Выходной сигнал	Количество входов/выходов	Код
Сигнал термометров сопротивления RTD Pt100	Аналоговый выход 4...20 мА	1/1	DSI-R1-1110

Схема подключения



Контакт	Функция	
9(A)	Питание +	Питание 24VDC
10(Б)	Питание -	
	2-проводный	3-проводный
3	Вход +	Вход +
4	Вход -	Вход -
1		
2		Вход -
5	Выход +	Выход 1, постоянный ток
6	Выход -	

www.dkc.ru



8 800 250 52 63

support@dkc.ru



[@dkccompany](#)



Мобильный каталог
DKC Mobile