



**DEKO®**

# **РУКОВОДСТВО ПО ЭКСПЛУАТАЦИИ**

(ПАСПОРТ ИЗДЕЛИЯ)

**Снегоборщик электрический DEKO ST3300**



## СОДЕРЖАНИЕ

1. ВВЕДЕНИЕ
2. ТЕХНИЧЕСКИЕ ХАРАКТЕРИСТИКИ, КОМПЛЕКТАЦИЯ
3. НАЗНАЧЕНИЕ И ОБЩИЕ ХАРАКТЕРИСТИКИ
4. ВНЕШНИЙ ВИД УСТРОЙСТВА
5. ИНСТРУКЦИЯ ПО ТЕХНИКЕ БЕЗОПАСНОСТИ ЭКСПЛУАТАЦИИ  
УСТРОЙСТВА
6. ОПИСАНИЕ СБОРКИ И ЭКСПЛУАТАЦИИ
7. СРОК СЛУЖБЫ И УТИЛИЗАЦИЯ
8. УСТРАНЕНИЕ НЕИСПРАВНОСТЕЙ
9. ГАРАНТИЙНЫЕ ОБЯЗАТЕЛЬСТВА

## ВВЕДЕНИЕ

Настоящее руководство по эксплуатации предназначено для изучения устройства – электрического снегоуборщика (далее – устройство) и правильной его эксплуатации. В данном руководстве по эксплуатации содержится информация, способствующая длительному и безопасному использованию устройства.

Производитель оставляет за собой право без дополнительного уведомления вносить в руководство по эксплуатации изменения, связанные с улучшением устройства.

Внесённые изменения будут опубликованы в новой редакции руководства по эксплуатации и на сайте компании: <https://z3k.ru>.

Перед началом работы с устройством необходимо внимательно прочитать настоящее руководство по эксплуатации.

Начав работу с устройством, покупатель подтверждает, что ознакомился с настоящим руководством по эксплуатации устройства и берет ответственность за последствия нарушения положений настоящего руководства: правил техники безопасности, эксплуатации, хранения и утилизации устройства.

## ТЕХНИЧЕСКИЕ ХАРАКТЕРИСТИКИ

Модель	<b>ST3300</b>
Напряжение, В	230-240
Частота, Гц	50
Мощность, Вт	3300
Число оборотов, об/мин	2800
Рабочая ширина	580мм
Рабочая высота	300мм
Дальность выброса	до 9м
Кол-во фар	2

## КОМПЛЕКТАЦИЯ

1 шт снегоуборщик (в частично разобранном виде: ковш – 1шт, верхняя рукоятка – 1шт, нижняя рукоятка – 1шт, рычаг включения шнеков – 1шт, рукоятка поворота желоба (состоит из 2-х деталей) – 1шт, колеса – 2шт, снегоотводящий желоб – 1шт, дефлектор – 1шт, шайба – 2шт, крепежный винт – 6шт, винты – 13шт, скобы – 2шт, штифт – 2шт)

**В комплекте:**

- 1шт ключ шестигранный
- 2шт фиксатор кабеля
- 1шт держатель кабеля
- 1шт руководство по эксплуатации

## НАЗНАЧЕНИЕ И ОБЩИЕ ХАРАКТЕРИСТИКИ

Устройство предназначено для уборки снега на участках, придомовых территориях и для расчистки пешеходных зон в частном хозяйстве.

Устройство предназначено для непродолжительных работ в бытовых условиях, в районах с умеренным климатом, с характерной температурой от  $-10^{\circ}\text{C}$  до  $+40^{\circ}\text{C}$ , относительной влажностью воздуха не более 80% и отсутствием прямого воздействия атмосферных осадков и чрезмерной запыленности воздуха.

Во избежание перегрева двигателя соблюдайте следующий режим эксплуатации: 10-15 минут работы, затем 10 минут отдыха.

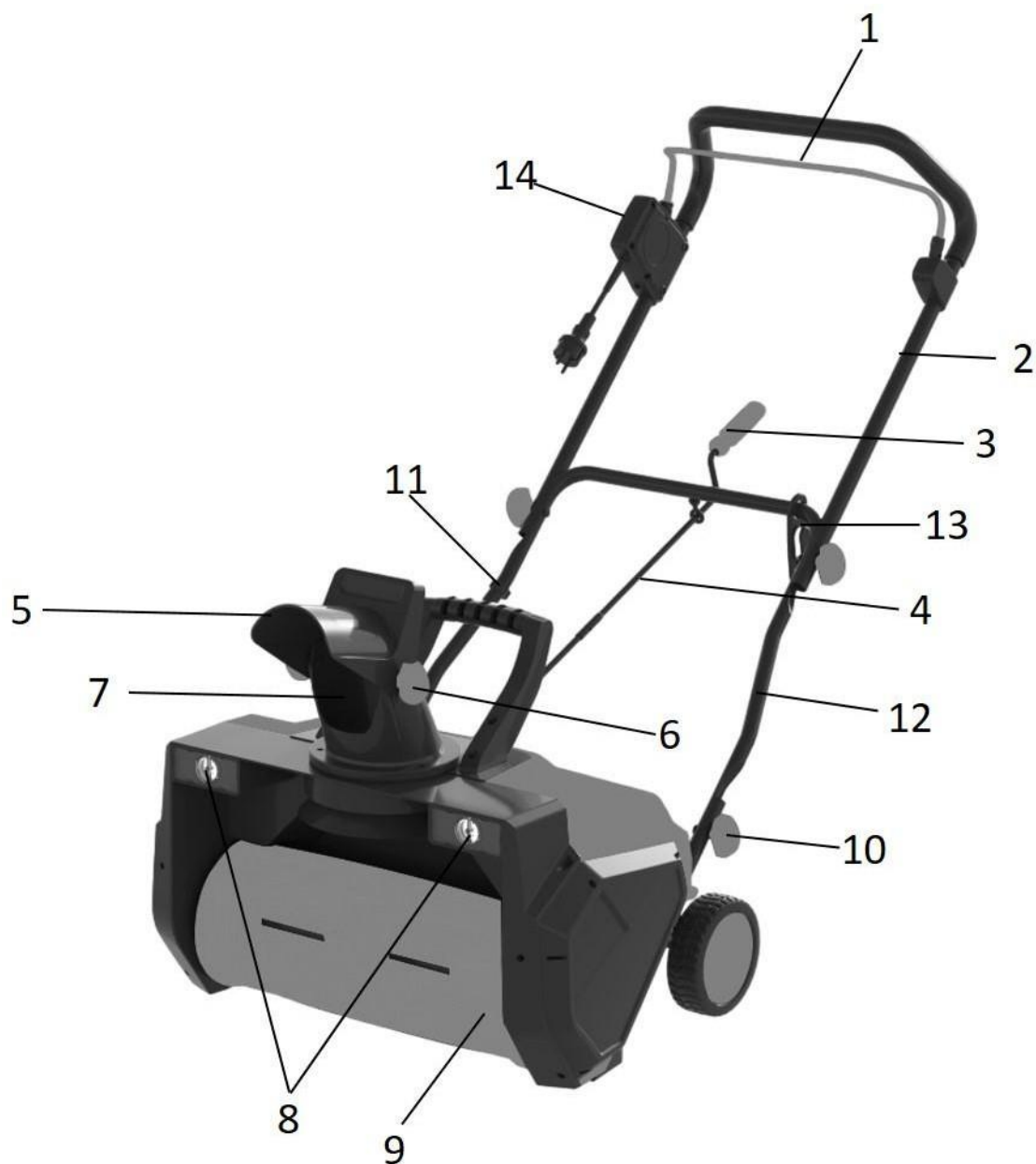
Настоящий паспорт безопасности содержит самые полные сведения и требования, необходимые и достаточные для надежной, эффективной и безопасной эксплуатации устройства.

В связи с непрерывной деятельностью по усовершенствованию конструкции изделия изготовитель оставляет за собой право вносить в его конструкцию и/или комплектацию незначительные изменения, не отраженные в настоящем паспорте безопасности и не влияющие на эффективную и безопасную работу устройства.

Внимательно изучите настоящее руководство по эксплуатации. Изученная информация позволит Вам научиться правильно вводить в эксплуатацию устройство и позволит избежать ошибок и опасных ситуаций.

К эксплуатации изделия допускаются только лица, достигшие совершеннолетия; имеющие навыки и/или представление о принципах работы и оперирования устройством; находящиеся в трезвом состоянии; не под действием лекарств, вызывающих сонливость и/или снижение концентрации внимания; не имеющие заболеваний, вызывающих подобные состояния, а также иных противопоказаний для работы с устройством.

## ВНЕШНИЙ ВИД УСТРОЙСТВА\*



- |                                    |                             |
|------------------------------------|-----------------------------|
| 1. Рычаг включения устройства      | 8. Фары                     |
| 2. Верхняя рукоятка                | 9. Шнек                     |
| 3. Рукоятка поворота желоба        | 10. Фиксатор нижней штанги  |
| 4. Штанга рукоятки поворота желоба | 11. Фиксатор кабеля         |
| 5. Верхняя часть желоба            | 12. Нижняя штанга           |
| 6. Барашковая гайка                | 13. Держатель кабеля        |
| 7. Снегоотводящий желоб            | 14. Кнопка блокировки пуска |

\* может незначительно отличаться от рисунка.

## ИНСТРУКЦИЯ ПО ТЕХНИКЕ БЕЗОПАСНОСТИ ЭКСПЛУАТАЦИИ УСТРОЙСТВА

Данное устройство относится к категории садового инструмента и является оборудованием повышенной опасности.

Ознакомьтесь и строго соблюдайте нижеописанные правила техники безопасности.

Используйте устройство только по его прямому назначению, указанному в руководстве по эксплуатации.

Вовремя проводите необходимое обслуживание. Любое изменение или модификация устройства запрещается, так как это может привести к поломке и/или травмам.

### Проверка устройства

• Каждый раз перед использованием устройства необходимо произвести его наружный осмотр на предмет целостности и отсутствия повреждений, надежности крепления узлов и деталей, целостности шнура питания.

### Внимание!

Не допускается работа при любых неисправностях устройства! Отключите устройство от источника электропитания перед проведением любых регулировок, технического обслуживания, или при хранении.

### Безопасность рабочего места

- Убедитесь в безопасности рабочего места: оно должно быть чистым и хорошо освещённым.
- Плохое освещение и захламление рабочего места могут привести к несчастным случаям.

### Рабочая форма

- Используйте защитный головной убор при работе с устройством.
- Всегда носите защитные очки.
- Не надевайте слишком большую широкую одежду при работе с устройством.

### Использование и уход

- Держите руки на безопасном расстоянии от движущихся деталей механизма.
- Избегайте попадания любых частей тела в движущиеся детали устройства во время выполнения рабочих операций.
- Не оставляйте устройство без присмотра во время работы механизма.
- Запрещено работать устройством под воздействием алкоголя или лекарств, которые могут повлиять на скорость вашей реакции.
- Не работайте с устройством, когда Вы устали или не имеете возможности контролировать рабочий процесс.
- Будьте внимательны весь период работы.
- Запрещается использовать едкие химические вещества и жидкости для чистки устройства.
- Не прилагайте излишних усилий к устройству.

- Не пользуйтесь устройством с неисправным выключателем. Любое устройство с неисправным выключателем опасно и должно быть отремонтировано.
- Перед выполнением регулировок или хранением устройства всегда отключайте его от источника питания во избежание риска случайного включения устройства.
- Используйте устройство в соответствии с данными инструкциями и в целях, для которых оно предназначено, учитывая при этом условия и вид выполняемой работы. Использование устройства не по назначению может привести к возникновению опасной ситуации.

### **Электробезопасность**

- Вилка устройства должна соответствовать сетевой розетке. Никогда не вносите никаких изменений в конструкцию розетки. При использовании устройства с заземлением не используйте переходники. Розетки и вилки, не подвергавшиеся изменениям, снижают риск поражения электрическим током.
- Избегайте контакта участков тела с заземленными поверхностями, такими как трубы, радиаторы, батареи отопления и холодильники. При контакте тела с заземленными предметами увеличивается риск поражения электрическим током.
- Не подвергайте устройство воздействию дождя или влаги. Попадание воды в устройство повышает риск поражения электрическим током.
- Аккуратно обращайтесь со шнуром питания. Никогда не используйте шнур питания для переноски, перемещения или извлечения вилки из розетки. Располагайте шнур на расстоянии от источников тепла, масла, острых краев и движущихся деталей. Поврежденные или запутанные сетевые шнуры увеличивают риск поражения электрическим током.
- При использовании устройства используйте удлинитель, подходящий для этих целей. Использование соответствующего шнура снижает риск поражения электрическим током.
- Если устройство приходится эксплуатировать в сыром месте, используйте линию электропитания, которая защищена прерывателем, срабатывающим при замыкании на землю (УЗО). (Устройство Защитного Отключения). Его применение уменьшит риск поражения электрическим током.

**Нарушение техники безопасности или неправильное использование данного устройства могут привести к серьезным травмам создать опасность возникновения пожара или взрыва.**



## Меры безопасности при работе со снегоборщиком

- Используйте снегоборщик только после прочтения рекомендаций по безопасности.
- Не допускайте к работе со снегоборщиком детей и лиц, не ознакомившихся с данной инструкцией.
- Освободите рабочее место от посторонних людей и животных. Не разбирайте и не модифицируйте изделие. Лицам, не прошедшим инструктаж по безопасной работе и не изучившим Инструкцию по эксплуатации, запрещается пользоваться данным оборудованием.
- Тщательно проверьте рабочую поверхность перед использованием электроустройства. Уберите половики, санки, доски, провода и другие посторонние предметы.
- При работающем снегоборщике следует находиться в стороне от шнека. Шнек снегоборочной машины может нанести серьезные травмы и даже ампутировать пальцы рук и ног, руки или ступни ног.
- В случае удара о посторонний предмет, незамедлительно выключите снегоборщик. Тщательно проверьте электроустройство на повреждения и устраните их перед повторным запуском устройства.
- Вибрации устройства во время работы также являются признаками неисправности. Выключите электроустройство и проведите диагностику.
- Перед началом осмотра снегоборщика на предмет неисправностей убедитесь, что все движущиеся части остановлены после его выключения.
- Будьте предельно осторожны при работе на склонах и при движении задним ходом.
- Не используйте снегоборщик в условиях плохой видимости или при плохом освещении.
- Во время работы со снегоборщиком двигайтесь медленно и крепко держитесь за ручки.
- Будьте предельно аккуратны при очистке выбрасывателя в случае его загрязнения. Не очищайте выбрасыватель руками, используйте для этого щетку. Перед началом чистки убедитесь, что электроустройство выключен и все движущиеся части полностью остановлены.
- Снегоборщик не может эксплуатироваться детьми или иными лицами, чье физическое или психическое состояние требует посторонней помощи и не позволяет им самостоятельно пользоваться данным оборудованием без риска для здоровья.
- Лица, не допущенные к работе, неопытные, не занятые непосредственно в работе, должны находиться на безопасном расстоянии. Посторонним лицам запрещено находиться в зоне проведения работ.
- Не производите работы по обслуживанию при включенном двигателе. Перед обслуживанием остановите двигатель полностью, как описано в настоящем руководстве.
- Делайте технологические перерывы, отключая двигатель, для исключения негативного воздействия шума и вибрации.
- Направляйте снегоборщик таким образом, чтобы снег не попадал в оператора, окружающих людей, животных, окна домов, автомобили и т.п.
- Не используйте снегоборщик на уклонах более 20 градусов, на крышах зданий и других местах, где возможно падения оператора.



• Не используйте снегоуборщик для уборки снега с поверхности из гравия или щебня. Данное изделие предназначено для использования только на ровных поверхностях с твердым покрытием.

• Запрещается работать снегоуборщиком с выявленными неисправностями. При обнаружении неполадок и неисправностей следует немедленно прекратить работу и обратиться в авторизованный сервисный центр для ремонта.

### **Примечание:**

Хранить устройство необходимо в закрытых или других помещениях с естественной вентиляцией, где колебания температуры и влажность воздуха существенно меньше, чем на открытом воздухе в районах с умеренным и холодным климатом, при температуре не выше +40°C и не ниже -50°C, относительной влажности не более 80% при +25°C, что соответствует условиям хранения 5 по ГОСТ 15150-89.

Транспортировать устройство можно любым видом закрытого транспорта в упаковке производителя или без нее, с сохранением изделия от механических повреждений, атмосферных осадков, воздействия химически-активных веществ и обязательным соблюдением мер предосторожности при перевозке хрупких грузов, что соответствует условиям перевозки 8 по ГОСТ 15150-89.

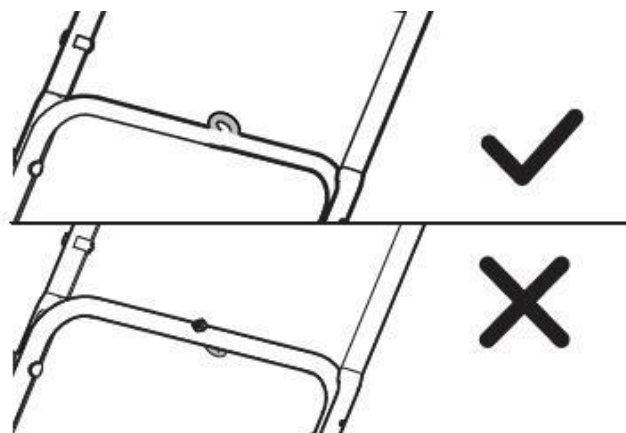
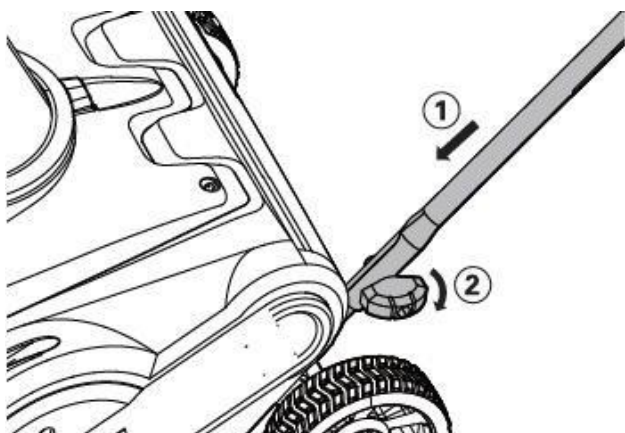
## ОПИСАНИЕ СБОРКИ И ЭКСПЛУАТАЦИИ

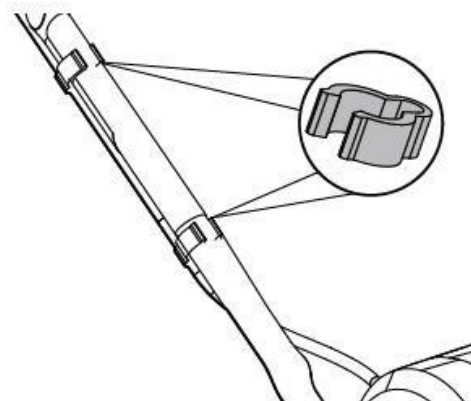
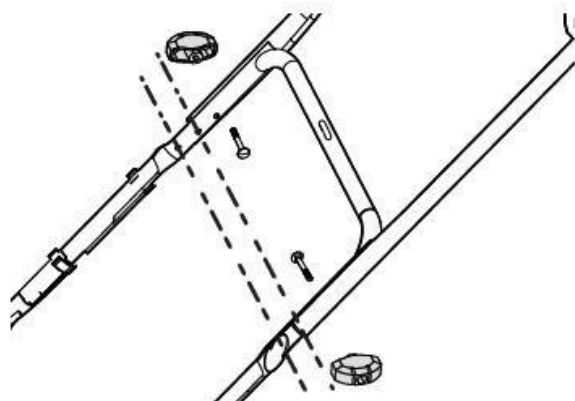
### Сборка рукоятки

#### **Внимание!**

Выберите одно из 3-х отверстий на нижней рукоятке для установки желаемой высоты рукоятки во время присоединения верхней рукоятки.

• **ВАЖНО!** При креплении нижней рукоятки к снегоуборщику убедитесь, что отверстие для крепления штанга рукоятки поворота желоба на нижней рукоятке обращено вверх (сторона рукоятки, на которой имеет углубление).

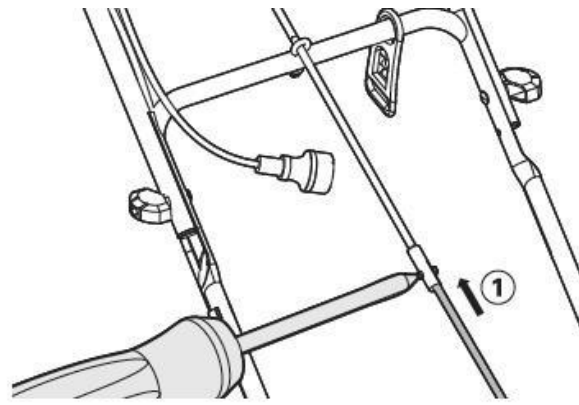
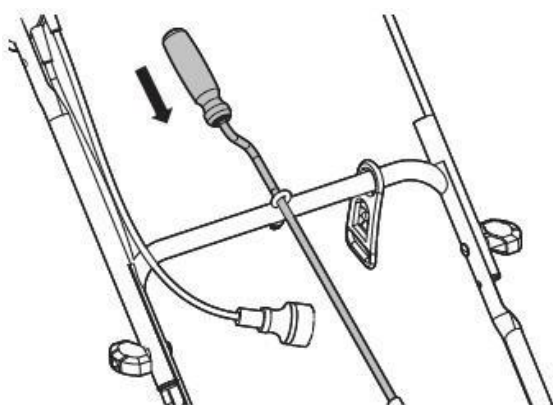
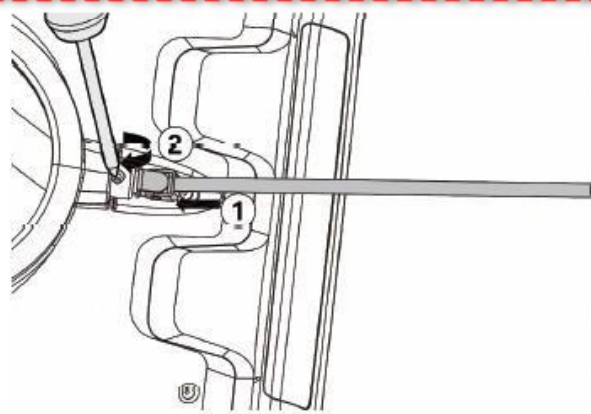
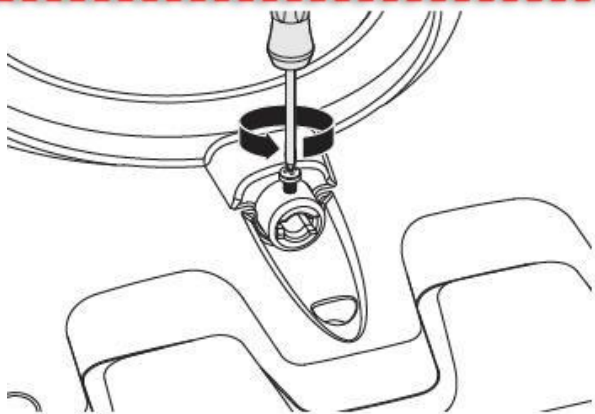




### Установка рукоятки поворота желоба

**Внимание!**

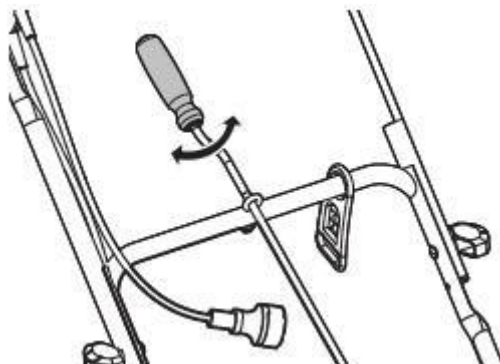
Убедитесь, что рукоятка поворота желоба опирается на верхнюю часть нижней рукоятки.



## Регулировка направления и высоты выброса

### Внимание!

Снегоотводящий желоб можно отрегулировать на 180 градусов, повернув рукоятку поворота желоба.



### Внимание!

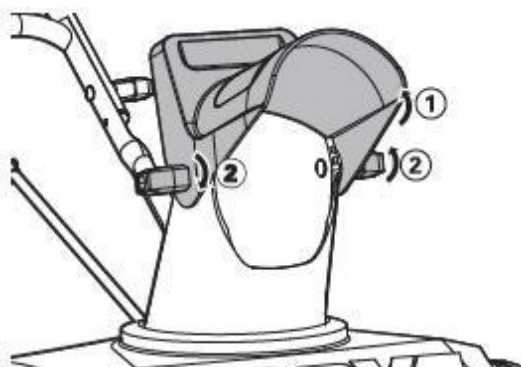
Никогда не отправляйте снегоотводящий желоб на оператора или на рядом стоящие окна.

- Выброшенный снег и посторонние предметы, случайно поднятые снегоуборочной машиной, могут привести к серьезным повреждениям и травмам оператора. Всегда ориентируйте желоб в направлении, противоположном тому, где находитесь вы, случайные прохожие, окружающие транспортные средства или окна.

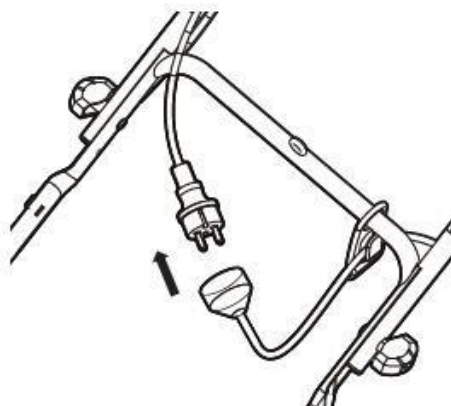
### Внимание!

Убедитесь, что дефлектор защелкивается и полностью фиксируется на желобе.

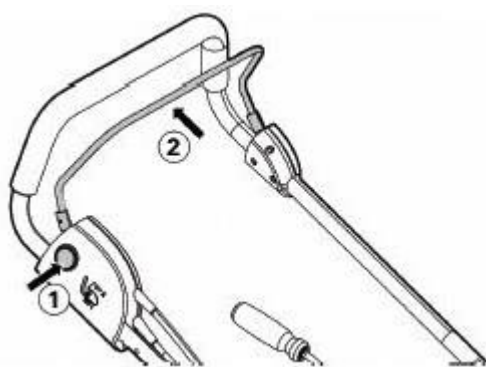
- Отверстие между желобом и дефлектором может привести к тому, что снегоуборочная машина поднимет посторонние предметы и бросит их в направлении оператора, что приведет к серьезным телесным повреждениям. Не выдвигайте дефлектор слишком далеко вперед, чтобы между дефлектором и желобом не образовалось отверстие.



## Использование удлинителя кабеля



## Включение, выключение



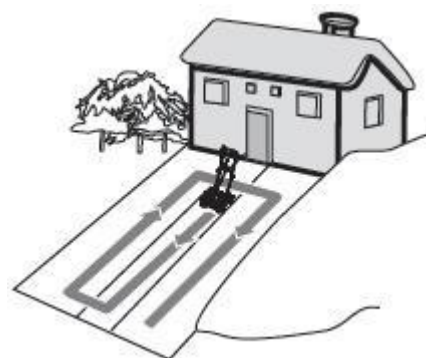
- Чтобы включить устройство, нажмите кнопку блокировки пуска (1), а затем потяните рычаг включения (2).
- Чтобы выключить устройство, отпустите рычаг включения (2).

## Эксплуатация

- Подключите устройство, как показано в п. «Использование удлинителя кабеля».
- Нажмите на рычаг включения (2), и фары включатся.
- Отпустите рычаг (2), и фары автоматически погаснут.

## Как сделать подъездную дорожку (в безветренную погоду) / рекомендации по эксплуатации

- Очистите дорожку прямо по середине подъездной дорожки так, чтобы желоб был обращен влево.
- Не регулируя направление желоба, поверните машину на 180 градусов.
- Вернитесь к началу дорожки. Поверните машину в том же направлении, что и раньше.
- Продолжайте описывать круги в этом направлении, пока подъездная дорожка не освободится.





## Техническое обслуживание

### Внимание!

Все работы по ремонту электрооборудования должны выполняться только авторизованным сервисным центром.

### Внимание!

Если удлинитель подключен к снегоуборочной машине, кто-то может случайно включить снегоуборочную машину во время вашего технического обслуживания, что может привести к серьезным травмам. **Перед выполнением каких-либо работ по техническому обслуживанию отсоедините удлинитель.**

- Не пытайтесь ремонтировать машину, если у вас нет надлежащих инструментов и инструкций по разборке и ремонту машины.

- Регулярно проверяйте правильность затяжки болтов, чтобы убедиться в том, что оборудование находится в безопасном рабочем состоянии.

- После каждого сеанса уборки снега запускайте снегоуборочную машину на несколько минут, чтобы предотвратить замерзание шнека. Выключите двигатель, дождитесь полной остановки всех вращающихся деталей и уберите с устройства остатки льда и снега. **ВНИМАНИЕ!** Не производите очистки голыми руками.

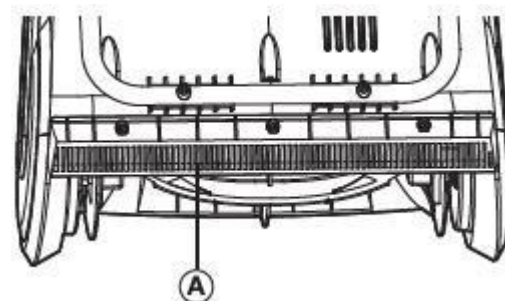
- Поверните рукоятку желоба несколько раз, чтобы удалить излишки снега.

### Замена скребка

- Скребок (А) расположен в основании снегоуборочной машины под корпусом ротора.

- Отсоедините изношенный скребок от снегоуборочной машины, открутив 3 винта, которые удерживают его на месте.

- Установите новый скребок и надежно закрепите его на снегоочистителе с помощью 3 винтов.



### Правила хранения

- Дайте двигателю остыть и очистите снегоуборщик перед хранением или транспортировкой. Обязательно закрепите устройство при транспортировке.

- Отсоедините удлинитель от устройства.

- Внимательно осмотрите удлинитель на наличие признаков износа или повреждений. Замените его, если он изношен или поврежден.

- Внимательно осмотрите снегоуборщик на предмет изношенных, незакрепленных или поврежденных деталей. Проверьте соединения и винты, и при необходимости затяните их. Для ремонта или замены обратитесь в ближайший сервисный центр.

- Храните устройство вместе с отсоединенным удлинителем в закрытом сухом месте, недоступном для детей, во избежание несанкционированного использования или повреждения. Неплотно накройте брезентом для дополнительной защиты.

### **Чистка**

- Перед работой по уходу за электроустройством всегда отключайте питающий кабель от электросети.
- Уход за электродвигателем: необходимо особенно бережно относиться к электродвигателю, избегать попадания воды или масла в его обмотки.
- Вентиляционные отверстия электроустройства должны быть всегда открытыми и чистыми. Протирайте корпус устройства чистой сухой тканью.

### **СРОК СЛУЖБЫ И УТИЛИЗАЦИЯ**

При соблюдении требований, указанных в настоящем руководстве по эксплуатации и в гарантийном талоне, срок службы товара составляет 3 года.

По окончании срока службы возможно использование устройства по назначению, если его состояние отвечает требованиям безопасности и устройство не утратил свои функциональные свойства.

Не выбрасывайте устройство, а также комплектующие и составные детали в бытовые отходы! Отслуживший свой срок устройство должен утилизироваться в соответствии с Вашими региональными нормативными актами по утилизации.

За подробной информацией о пунктах по сбору электроинструментов обращайтесь в свой административный округ, в местную службу по переработке отходов или в магазин, в котором был куплен устройство.

## УСТРАНЕНИЕ НЕИСПРАВНОСТЕЙ

### Возможные неисправности

Неисправность	Вероятная причина
Одновременное сгорание якоря и статора	Работа с перегрузкой электродвигателя.
Сгорание якоря с оплавлением изоляционных втулок.	
Сгорание статора с одновременным оплавлением изоляционных втулок якоря.	
Коррозия деталей изделия.	Небрежное обращение с устройством при работе и хранении.
Проникновение внутрь устройства жидкостей частиц строительных смесей, материалов	
Механическое повреждение корпуса, узлов, деталей	
Сильное загрязнение устройства как внешнее, так и внутреннее	

### Возможные неисправности и методы их устранения

Неисправность	Вероятная причина	Действия по устранению
Двигатель не включается	Нет напряжения в сети питания	Проверьте наличие напряжения в сети питания
	Неисправен выключатель	Обратитесь в специализированный сервисный центр для ремонта
	Неисправен шнур питания	
	Изношены щетки	
Повышенное искрение щеток на коллекторе	Изношены щетки	Обратитесь в специализированный сервисный центр для ремонта
	Загрязнен коллектор	
	Неисправны обмотки ротора	
	Рабочий устройство плохо закреплен	Закрепите правильно рабочий устройство
Повышенная вибрация, шум	Неисправны подшипники	Обратитесь в специализированный сервисный центр для ремонта
	Износ зубьев ротора или шестерни	
Появление дыма и запаха горелой изоляции	Неисправность обмоток ротора или статора	Обратитесь в специализированный сервисный центр для ремонта
Двигатель перегревается	Загрязнены окна охлаждения электродвигателя	Прочистите окна охлаждения электродвигателя, предварительно отключив устройство от сети питания
	Электродвигатель перегружен	Снимите нагрузку и в течение 2-3 минут обеспечьте работу устройства на холостом ходу при максимальных оборотах
	Неисправен ротор	Обратитесь в специализированный сервисный центр для ремонта
Двигатель не развивает полную скорость и не работает на полную мощность	Низкое напряжение в сети питания	Проверьте напряжение в сети
	Сгорела обмотка или обрыв в обмотке	Обратитесь в специализированный сервисный центр для ремонта
	Слишком длинный удлинительный шнур	Замените удлинительный шнур на более короткий



Двигатель гудит, но шнек не вращается	Заблокирован шнек или выбрасыватель снега.	Отсоедините вилку кабеля питания от сетевой розетки и удалите посторонние предметы из шнека и выбрасывателя снега.
	Износились щетки двигателя.	Обратитесь в уполномоченный сервисный центр.
Двигатель внезапно остановился	Вилка кабеля питания отсоединилась от сетевой розетки.	Проверьте кабель питания, подключите вилку кабеля питания снегоуборщика к сетевой розетке.
	Сработало устройство защиты от перегрузки.	Выключите двигатель, очистите шнек и выбрасыватель снега и подождите 10 минут перед повторной попыткой включения электродвигателя.
Повышенный шум при работе (треск, шорохи, щелчки)	Ослабло крепление резьбовых соединений снегоуборщика.	Подтяните все резьбовые соединения или обратитесь в уполномоченный сервисный центр.
	Произошел боковой удар, повлекший за собой смещение корпуса электродвигателя от первоначального положения.	Обратитесь в уполномоченный сервисный центр.
Повышенная вибрация	Ослабли или потеряны крепежные элементы шнека или поврежден шнек снегоуборщика.	Выключите электродвигатель, отсоедините вилку кабеля от сетевой розетки. Затяните ослабленные или установите новые крепежные элементы. При повреждении шнека обратитесь в уполномоченный сервисный центр.
	Ослабли крепежные элементы электродвигателя.	Для правильной установки электродвигателя обратитесь в уполномоченный сервисный центр.
Снегоуборщик не убирает снег	Заблокирован шнек или выбрасыватель снега.	Отсоедините вилку кабеля питания от сетевой розетки и удалите посторонние предметы из шнека и выбрасывателя снега.
	Порвался или растянулся ремень привода шнека.	Проверьте состояние ремня привода шнека, при необходимости обратитесь в уполномоченный сервисный центр.

### Ошибки пользователя, ведущие к отказам

Действия, ведущие к отказу	Признак	Последствия
Перегруз	Повышенная температура корпуса, редуктора	Одновременный выход из строя статора, ротора
Продолжительная работа без перерывов на охлаждение	Повышенная температура корпуса, редуктора	Выход из строя статора, ротора

## ГАРАНТИЙНЫЕ ОБЯЗАТЕЛЬСТВА

Гарантийный срок эксплуатации устройства составляет 12 месяцев со дня продажи розничной сетью (магазином). Если устройство эксплуатировалось в коммерческих целях (профессионально), срок гарантии составляет 1 месяц со дня продажи.

Гарантийный ремонт осуществляется при соблюдении следующих условий:

1. Наличие кассового чека.
2. Предоставление неисправного устройства в комплекте в чистом виде.

Гарантийное обслуживание не предоставляется:

1. На устройство, у которого неразборчив или изменен серийный номер (при наличии);
2. На последствия самостоятельного ремонта, разборки, чистки и смазки устройства в гарантийный период (не требуемые по инструкции эксплуатации), о чем свидетельствуют, например, заломы на шлицевых частях крепежа корпусных деталей;
3. На неисправности, возникшие в результате несообщения о первоначальной неисправности;
4. На устройство, который эксплуатировался с нарушениями инструкции по эксплуатации или не по назначению;
5. На повреждения, дефекты, вызванные внешними механическими воздействиями, воздействием агрессивных средств и высоких температур или иных внешних факторов, таких как дождь, снег, повышенная влажность и др.;
6. На неисправности, вызванные попаданием в устройство инородных тел, небрежным или плохим уходом, повлекшими за собой выход из строя устройства;
7. На неисправности, возникшие вследствие перегрузки, повлекшие за собой выход из строя двигателя или других узлов и деталей, а также вследствие несоответствия параметров электросети номинальному напряжению;
8. На неисправности, вызванные использованием неоригинальных запасных частей и принадлежностей;
9. На недостатки изделий, возникшие вследствие эксплуатации с не устранёнными иными недостатками;
10. На недостатки изделий, возникшие вследствие технического обслуживания и внесения конструктивных изменений лицами, организациями, не являющимися авторизованными сервисными центрами;
11. На естественный износ изделия и комплектующих в результате интенсивного использования;
12. На такие виды работ, как регулировка, чистка, смазка, замена расходных материалов, а также периодическое обслуживание и прочий уход за изделием, оговоренным в Руководстве (Инструкции по эксплуатации);
13. Предметом гарантии не является неполная комплектация изделия, которая могла быть обнаружена при продаже изделия;

Гарантия не распространяется комплектующие и составные детали, являющиеся расходными и быстроизнашивающимися, к которым относятся:

- оснастка (сменные принадлежности), входящие в комплектацию или устанавливаемые пользователем и прочая сменная оснастка.

Перечень сервисных центров Вы можете посмотреть на сайте: <https://z3k.ru/service/>  
Перейти по ссылке можно отсканировав QR код:



**Экспортер/Изготовитель:** NINGBO GI POWER IMPORT & EXPORT CO., LTD./  
НИНБО ДЖИАЙ ПАУЭР ИМПОРТ ЭНД ЭКСПОРТ КО., ЛТД.

**Адрес экспортера/изготовителя:** CBD of Yinzhou District, Ningbo City, Zhejiang Province, P.R. China/СИБИДИ ОФ ИНЬЧЖОУ ДИСТРИКТ, НИНБО, ЧЖЭЦЗЯН, КИТАЙ

**Импортер/Организация, уполномоченная принимать претензии:** ООО "ДЕКО ЕВРОПА"

**Адрес:** 107078, Москва г, Новорязанская ул, дом 18

Тел.+7(905)518-81-22

E-mail: info@z3k.ru

**Сделано в Китае**

**Дата производства указана на индивидуальной упаковке.**

**Изделие соответствует требованиям:**

ТР ТС 010/2011 «О безопасности машин и оборудования»;

ТР ТС 020/2011 «Электромагнитная совместимость технических средств».

ТР ЕАЭС 037/2016 «Об ограничении применения опасных веществ в изделиях электротехники и радиоэлектроники».







# ДЕКО®

## ГАРАНТИЙНЫЙ ТАЛОН

www.zitrek.ru

№ \_\_\_\_\_

Наименование изделия и модель \_\_\_\_\_

Серийный номер \_\_\_\_\_

Дата продажи \_\_\_\_\_ Подпись продавца \_\_\_\_\_



м.п.

Сервисные центры:

Штамп торговой  
организации

### ВНИМАНИЕ! Не заполненный гарантийный талон – НЕДЕЙСТВИТЕЛЕН!

#### 1. УСЛОВИЯ ГАРАНТИИ:

- 1.1 Гарантийные обязательства распространяются только на неисправности, выявленные в течение гарантийного срока и обусловленные производственными факторами.
- 1.2 Гарантийные обязательства имеют силу при наличии заполненного гарантийного талона. Гарантийный срок исчисляется от даты продажи техники, которая фиксируется в гарантийном талоне.
- 1.3 Гарантия покрывает стоимость замены дефектных частей, восстановление таких частей или получение эквивалентных частей, при условии правильной эксплуатации в соответствии с Руководством по эксплуатации. Дефектной частью (изделием) считается часть (изделие), в которой обнаружен заводской брак, существовавший на момент поставки (продажи) и выявленный в процессе эксплуатации.
- 1.4 Гарантийные обязательства не покрывают ущерб, нанесенный другому оборудованию, работающему в сопряжении с данным изделием.
- 1.5 Гарантия не покрывает запасные части или изделия, поврежденные во время транспортировки, установки или самостоятельного ремонта в процессе неправильного использования, перегрузки, недостаточной смазки, в результате невыполнения требований или ошибочной трактовки Руководства (инструкции) по эксплуатации, которые могли стать причиной или увеличили повреждение, если была изменена настройка, если изделие использовались в целях для которого оно не предназначено.
- 1.6 Гарантийные обязательства не покрывают ущерб вызванный действием непреодолимой силы (несчастный случай, пожар, наводнение, удар молнии и т.п.).
- 1.7 С момента отгрузки товара со склада продавца и перехода прав собственности от продавца к покупателю, все риски связанные с транспортировкой и перемещением отгруженных товаров в гарантийные обязательства не входят.
- 1.8 Покупатель доставляет изделие в ремонт самостоятельно и за свой счет, изделие должно быть в чистом виде.

#### 2. ГАРАНТИЯ НЕ РАСПРОСТРАНЯЕТСЯ:

- 2.1 Гарантийные обязательства не распространяются на: принадлежности, расходные материалы, и запасные части, вышедшие из строя вследствие нормального износа в процессе эксплуатации оборудования, такие как: приводные ремни; резиновые амортизаторы и вибрационные узлы крепления; стартер ручной, муфта центробежная, транспортные колеса; топливные, масляные и воздушные фильтры; свечи зажигания, трос газа; затирочные лезвия и диски, гибкие валы, диски для резки швов, чашки шлифовальные, зубчатые резакки; на масла и ГСМ, а так же неисправности, возникшие в результате несвоевременного устранения других ранее обнаруженных неисправностей.
- 2.2 Владелец лишается права проведения бесплатного ремонта и дальнейшего гарантийного обслуживания данного изделия при наличии механических повреждений или несанкционированного ремонта, нарушении правил эксплуатации, несвоевременного проведения работ по техническому обслуживанию узлов и механизмов изделия, повреждений, возникших в результате продолжения эксплуатации оборудования при обнаружении недостатка масла и ГСМ.
- 2.3 Для техники имеющей в своем составе двигатель внутреннего сгорания, гарантийные обязательства не действуют в следующих случаях:
  - отложенный на клапанах, загрязнения элементов топливной системы, обнаружения следов применения некачественного или несоответствующего топлива, масла и смазок, указанных в Руководстве по эксплуатации.
  - наличия задиров, трещин в трущихся парах двигателя и любых поломок, вызванных перегревами двигателя, неисправности, повлекшие механические деформации по вине Потребителя.
  - применения неоригинальных запасных частей при ремонте или обслуживании.
  - любых изменений в конструкции изделия.
  - повреждения узлов и/или деталей вследствие несоблюдения правил транспортировки и/или хранения.
- 2.4 Сервисный центр не несет ответственности, ни за какой ущерб или упущенную выгоду в результате дефекта (брака) оборудования.

#### ГАРАНТИЙНЫЙ СРОК ЭКСПЛУАТАЦИИ:

12 календарных месяцев или 1000 моточасов наработки (в зависимости от того, что наступит раньше) начиная с момента продажи.

Товар получен в исправном состоянии, без повреждений, в полной комплектности, проверен в моем присутствии.

Претензий к качеству товара, комплектации, упаковке, внешнему виду – НЕ ИМЕЮ.

С условиями гарантийного обслуживания ознакомлен и согласен. Подпись покупателя \_\_\_\_\_

#### ТАЛОН НА ГАРАНТИЙНЫЙ РЕМОНТ

№ \_\_\_\_\_  
Дата приемки \_\_\_\_\_  
Сервисный центр \_\_\_\_\_  
Дата выдачи \_\_\_\_\_  
Подпись клиента \_\_\_\_\_  
Тел. и адрес клиента \_\_\_\_\_

#### ТАЛОН НА ГАРАНТИЙНЫЙ РЕМОНТ

№ \_\_\_\_\_  
Дата приемки \_\_\_\_\_  
Сервисный центр \_\_\_\_\_  
Дата выдачи \_\_\_\_\_  
Подпись клиента \_\_\_\_\_  
Тел. и адрес клиента \_\_\_\_\_