



install
group of companies

КОМПЛЕКСНЫЕ РЕШЕНИЯ ДЛЯ ЭЛЕКТРИЧЕСКИХ СЕТЕЙ

КАТАЛОГ ПРОДУКЦИИ

2025. I

СОДЕРЖАНИЕ

Арматура для монтажа ВЛИ 0,4 кВ	Э4
Натяжная и поддерживающая арматура для монтажа СИП-2	Э4
Натяжная и поддерживающая арматура для монтажа СИП-4	Э9
Вспомогательная арматура для монтажа СИП	Э15
Ответвительная арматура	Э24
Соединительная арматура	Э28
Арматура для заземления и защиты ВЛИ	Э31
Арматура для монтажа ВЛ 6–35 кВ	Э34
Натяжная арматура	Э34
Поддерживающая спиральная арматура	Э35
Сцепная арматура	Э39
Звенья промежуточные	Э41
Ответвительная арматура	Э43
Инструмент для монтажа ВЛ	Э48
Элементы опор ВЛ	Э50
ТП 27.002	Э50
ТП 12.019	Э57
ТП 26.004	Э59
ТП 3.407.1 – 143	Э63
ТП 3.407.1 – 136	Э76
Изоляторы	Э85



ГРУППА КОМПАНИЙ «ИНСТАЛЛ»

Производитель и поставщик оборудования для строительства и ремонта сетей электроснабжения, монтажа самонесущего изолированного провода, структурированных кабельных сетей и волоконно-оптических линий связи.

Развивая свой потенциал с 2008 года, компания вышла за федеральные границы и поставляет собственную продукцию на международные рынки. ГК «Инсталл» располагает собственным производством в Калуге и филиалами в различных регионах страны.



В компании работает более 300 сотрудников. Ежегодно увеличивается ассортимент и товарный выпуск. Серийно производится более 800 товарных позиций.

Продукцию эксплуатируют крупнейшие российские компании: Россети, Русгидро, РЖД, ТТК и многие другие.

Миссия компании – мы создаём эффективные и надёжные решения для устойчивого будущего в сфере энергетики и телекоммуникации.

Тесное сотрудничество с заказчиками, постоянный контроль качества, наличие готовых к поставке изделий, возможность изготовления продукции по индивидуальным требованиям, постоянная техническая поддержка являются приоритетами группы компаний «Инсталл».

НАТЯЖНАЯ И ПОДДЕРЖИВАЮЩАЯ АРМАТУРА ДЛЯ МОНТАЖА СИП-2

ЗАЖИМЫ АНКЕРНЫЕ

Предназначены для натяжного крепления изолированной нулевой несущей жилы СИП-2 на опорах ВЛ. Конструкция зажима обеспечивает надежное крепление провода на опоре. Зажимы отличаются высокой прочностью и устойчивостью к коррозии. Установка зажимов производится без применения инструментов.

ЗАЖИМ АНКЕРНЫЙ РА

Корпус зажима изготовлен из алюминиевого сплава, клинья и коуш — из морозоустойчивой и устойчивой к ультрафиолетовым излучениям пластмассы. Тросик имеет коуш, защищающий его от износа. На концах тросика шаровые крепления для фиксации в корпусе зажима.



РА-1500К

Код	ТИП:	Сечение жилы, мм ²	Минимальная разрушающая нагрузка, кН	Масса, кг
12061	РА-1000К	25-35	10	0,38
12060	РА-1500К	50-70	15	0,36
12027	РА-2200	95-120	20	0,56

ПРЕИМУЩЕСТВА

- ✓ Устойчивое крепление при сильных порывах ветра
- ✓ Предотвращает износ изоляции провода

Корпус зажима изготовлен из алюминиевого сплава, клинья и коуш — из морозоустойчивой и устойчивой к ультрафиолетовым излучениям пластмассы. Тросик имеет коуш, защищающий его от износа. На концах тросика цилиндрические крепления для быстрой фиксации в корпусе зажима.



РА-1500

Код	ТИП:	Сечение жилы, мм ²	Минимальная разрушающая нагрузка, кН	Масса, кг
12025	РА-1000	25-35	10	0,38
12026	РА-1500	50-70	15	0,36

ПРЕИМУЩЕСТВА

- ✓ Быстрый и облегченный монтаж благодаря цилиндрическим креплениям в корпусе зажима
- ✓ Предотвращает износ изоляции провода

Изделия соответствуют требованиям ГОСТ Р 70352 и СТО 34.01-2.2-002 ПАО «Россети»

НАТЯЖНАЯ И ПОДДЕРЖИВАЮЩАЯ АРМАТУРА ДЛЯ МОНТАЖА СИП-2

ПЕРЕЙДИТЕ В НУЖНЫЙ РАЗДЕЛ ПО QR-КОДУ

Зажимы РА-XXXX К



Зажимы РА-XXXX





ЗАЖИМ АНКЕРНЫЙ РАС

Корпус зажима изготовлен из алюминиевого сплава, клинья и коуш – из морозоустойчивой и устойчивой к ультрафиолетовым излучениям пластмассы. Тросик имеет коуш, защищающий его от износа. На концах тросика – шаровые крепления для фиксации в корпусе зажима. Зажим оснащен крюком для анкерного крепления изолированной несущей жилы СИП-2 на концевых, угловых и ответвительных опорах.



РАС-1500К

Код	ТИП:	Сечение жилы, мм ²	Минимальная разрушающая нагрузка, кН	Масса, кг
111107	РАС-1000К	25-35	10	0,78
111108	РАС-1500К	50-70	15	0,76

ПРЕИМУЩЕСТВА

- ✓ Возможность применения с любым типом крюков и кронштейнов
- ✓ Крюк оснащен карабином для обеспечения надежности конструкции

НАТЯЖНАЯ И ПОДДЕРЖИВАЮЩАЯ
АРМАТУРА ДЛЯ МОНТАЖА СИП-2

ПЕРЕЙДИТЕ В НУЖНЫЙ
РАЗДЕЛ ПО QR-КОДУ

Зажимы
РА-XXXX К



Изделия соответствуют требованиям ГОСТ Р 70352 и СТО 34.01-2.2-002 ПАО «Россети»

Зажим
ES/PS


ЗАЖИМЫ ПОДДЕРЖИВАЮЩИЕ

Предназначены для поддерживающего крепления изолированной нулевой несущей жилы СИП-2 на промежуточных опорах ВЛ. Возможно применение на угловых опорах при углах поворота до 60°. Конструкция зажима обеспечивает необходимую прочность заделки провода, отличается высокой прочностью и устойчивостью к коррозии. Установка зажимов производится без применения инструментов.

ЗАЖИМ ПОДДЕРЖИВАЮЩИЙ ES/PS

Зажим изготовлен из морозоустойчивой и устойчивой к ультрафиолетовым излучениям пластмассы. Имеет подвижное звено ограниченной прочности, позволяющее существенно уменьшить деформации несущей жилы и продлить срок службы провода СИП-2. Фиксатор зажима оснащен адаптером для малых сечений провода. Зажим ES-1500 имеет разборное ушко.



ES-1500



PS-1500

Код	ТИП:	Сечение жилы, мм ²	Минимальная разрушающая нагрузка, кН	Масса, кг
13009	ES-1500	10-95	12	0,16
13013	PS-1500	10-95	12	0,15

ПРЕИМУЩЕСТВА

- ✓ Универсальный диапазон сечений
- ✓ Нейтраль фиксируется регулируемым зажимом без применения инструментов, что даёт преимущество при работе на высоте
- ✓ Зажим изготовлен из диэлектрического материала, который защищает изоляцию жилы от механического повреждения

Изделия соответствуют требованиям ГОСТ Р 70352 и СТО 34.01-2.2-002 ПАО «Россети»



ЗАЖИМ ПОДДЕРЖИВАЮЩИЙ PS

Зажим изготовлен из алюминиевого сплава и покрыт специальным полимером для защиты изоляции жилы от механических повреждений при углах поворота до 90°. Фиксация нулевой несущей жилы производится при помощи винтовой затяжки. Зажим обеспечивает поддерживающее крепление провода СИП-2. Широко применяется в районах с холодным климатом и районах с высокой ветровой нагрузкой. Возможно применение на угловых опорах ВЛИ при углах до 90°.



PS-25/95

Код	ТИП:	Сечение жилы, мм ²	Минимальная разрушающая нагрузка, кН	Масса, кг
13057	PS-25/95	25-95	22	0,25

ПРЕИМУЩЕСТВА

- ✓ Монтаж производится без использования инструментов
- ✓ Надежная конструкция изделия, обеспечивающая прочность заделки и защиту изоляции провода
- ✓ Широкий диапазон сечений жилы

КОМПЛЕКТЫ ПРОМЕЖУТОЧНОЙ ПОДВЕСКИ ES/PS

Комплект состоит из кронштейна и поддерживающего зажима. Подвижное соединение позволяет зажиму двигаться в продольном и поперечном направлениях. Выступ не позволяет зажиму вывернуться вверх. Крепление к опоре осуществляется с помощью 2-х витков ленты или анкерного винта.



ES-1500

PS-1500

Код	ТИП:	Сечение жилы, мм ²	Минимальная разрушающая нагрузка, кН	Масса, кг
13029	ES-1500	10-95	12	0,32
13030	PS-1500	10-95	12	0,32

ПРЕИМУЩЕСТВА

- ✓ Возможна поставка поддерживающего зажима без кронштейна, что существенно экономит затраты при проведении ремонтных работ на ВЛ
- ✓ Кронштейн имеет специальный выступ для фиксации крюка раскаточного ролика при раскатке провода

Изделия соответствуют требованиям ГОСТ Р 70352 и СТО 34.01-2.2-002 ПАО «Россети»



Зажим
PS-25/95



Комплект
ES/PS



КРЕПЛЕНИЕ СИП НА ТРОСАХ CAT/EST

Для натяжного крепления СИП к тросам используется анкерный кронштейн CAT с необходимым анкерным зажимом. Для поддерживающего крепления используются комплекты подвески EST-1500.

Комплект состоит из стального кронштейна и поддерживающего зажима.

Подвижное соединение позволяет зажиму двигаться в продольном и поперечном направлениях.

Крепление кронштейна к несущему тросу осуществляется при помощи плашек.

EST-1500



CAT-1500



Код	ТИП:	Сечение жилы, мм ²	Минимальная разрушающая нагрузка, кН	Масса, кг
13003	EST-1500	10-95	12	0,55
13002	CAT-1500	-	15	0,40

ПРЕИМУЩЕСТВА

- ✓ Кронштейн выполнен из оцинкованной стали с высокой устойчивостью к климатическим воздействиям
- ✓ Элементы зажима, контактирующие с несущей нулевой жилой, изготовлены из изоляционного материала во избежание механического повреждения оболочки

НАТЯЖНАЯ И ПОДДЕРЖИВАЮЩАЯ
АРМАТУРА ДЛЯ МОНТАЖА СИП-2

ПЕРЕЙДИТЕ В НУЖНЫЙ
РАЗДЕЛ ПО QR-КОДУ

CAT/EST



Изделия соответствуют требованиям ГОСТ Р 70352 и СТО 34.01-2.2-002 ПАО «Россети»



НАТЯЖНАЯ И ПОДДЕРЖИВАЮЩАЯ АРМАТУРА ДЛЯ МОНТАЖА СИП-4

ЗАЖИМЫ АНКЕРНЫЕ

Предназначены для натяжного крепления провода СИП-4 на опорах ВЛ. Конструкция зажимов обеспечивает надежное крепление провода к опоре. Зажимы отличаются высокой прочностью и устойчивостью к коррозии.

ЗАЖИМЫ АНКЕРНЫЕ ДЛЯ МАГИСТРАЛЬНЫХ ЛИНИЙ

Конструкция зажима обеспечивает надежное крепление провода и защищает изоляцию жил от механических повреждений. Зажимы оснащены пружинами для удобства монтажа провода. Все стальные элементы имеют защитное цинковое покрытие. Установка зажима не требует применения специальных инструментов. **Зажимы с индексом «С» оснащены алюминиевыми срывными головками.**



ПЕРЕЙДИТЕ В НУЖНЫЙ
РАЗДЕЛ ПО QR-КОДУ

НАТЯЖНАЯ И ПОДДЕРЖИВАЮЩАЯ
АРМАТУРА ДЛЯ МОНТАЖА СИП-4

Зажимы
РА-4Х



Код	ТИП:	Сечение жилы, мм ²	Минимальная разрушающая нагрузка, кН	Масса, кг
12053	РА-4Х(25-120)	4 x (25-120)	40	1,4
14104	РА-4Х(25-120)С	4 x (25-120)	40	1,4
12098	РА-4Х(95-185)	4 x (95-185)	45	1,5
12076	РА-4Х(95-185)С	4 x (95-185)	45	1,5

ПРЕИМУЩЕСТВА

- ✓ Крепление анкерного зажима возможно на крюк и в кольцо
- ✓ Если жгут СИП имеет дополнительные провода (например, провода освещения), то они прокладываются вдоль зажима
- ✓ Щеки выполнены из жесткой пластмассы, что обеспечивает надежное крепление проводов

Изделия соответствуют требованиям ГОСТ Р 70352 и СТО 34.01-2.2-007 ПАО «Россети»

ЗАЖИМЫ УНИВЕРСАЛЬНЫЕ ДЛЯ МАГИСТРАЛЬНЫХ ЛИНИЙ

Предназначены для натяжного или поддерживающего крепления провода СИП-4. Поддерживающие крепление получается при повороте плашек на 90°. Корпус зажима изготовлен из стали, плашки – из морозоустойчивой и устойчивой к ультрафиолетовым излучениям пластмассы. Фиксация провода производится затягиванием гайки.



PA-4X(10-50)

Код	ТИП:	Сечение жилы, мм ²	Минимальная разрушающая нагрузка, кН	Масса, кг
13076	PA-4X(10-50)	2-4 x (10-50)	12	0,44
13130	PA-2X(10-50)	2 x (10-50)	10	0,40

НАТЯЖНАЯ И ПОДДЕРЖИВАЮЩАЯ
АРМАТУРА ДЛЯ МОНТАЖА СИП-4

ПЕРЕЙДИТЕ В НУЖНЫЙ
РАЗДЕЛ ПО QR-КОДУ

Зажимы
универсальные



ПРЕИМУЩЕСТВА

- ✓ Универсальная конструкция зажима позволяет легко превратить его в анкерный или поддерживающий зажим поворотом фиксирующего элемента на 90° путем ослабления болта
- ✓ Рельеф поверхности клиньев обеспечивает надежную фиксацию проводника, препятствуя его выскальзыванию, не повреждая при этом изоляцию
- ✓ Если жгут СИП имеет дополнительные провода (например, провода освещения), то они прокладываются вдоль зажима

Изделия соответствуют требованиям ГОСТ Р 70352 и СТО 34.01-2.2-007 ПАО «Россети»



ЗАЖИМЫ ПОДДЕРЖИВАЮЩИЕ

Предназначены для поддерживающего крепления провода СИП-4 на промежуточных опорах ВЛ. Возможно применение на угловых опорах при углах поворота до 60°. Конструкция зажима обеспечивает необходимую прочность заделки проводов и защищает их от механических повреждений. Зажимы оснащены пружинами для удобства монтажа. Все стальные элементы имеют защитное цинковое покрытие. Установка зажимов не требует применения специальных инструментов.

ЗАЖИМ ПОДДЕРЖИВАЮЩИЙ

PS-4X(16-120)

PS-4X(16-120)

Корпус зажима изготовлен из стали, вкладыши и прижим – из морозоустойчивой и устойчивой к УФ пластмассе. Фиксация провода производится при помощи гайки-барашка.



Код	ТИП:	Сечение жилы, мм ²	Минимальная разрушающая нагрузка, кН	Масса, кг
13102	PS-4X(16-120)	4 x (16-120)	8	0,32

ПРЕИМУЩЕСТВА

- ✓ Универсальный диапазон сечений
- ✓ Элементы зажима, контактирующие с жилами, изготовлены из диэлектрического материала
- ✓ Если жгут СИП имеет дополнительные провода (например, провода освещения), то они прокладываются вдоль зажима

Зажим
PS-4X

ЗАЖИМ ПОДДЕРЖИВАЮЩИЙ

SHC-25/120

SHC-25/120

Зажим изготовлен из морозоустойчивой и устойчивой к УФ пластмассы. Фиксация провода производится при помощи гайки-барашка.



Код	ТИП:	Сечение жилы, мм ²	Минимальная разрушающая нагрузка, кН	Масса, кг
13059	SHC-25/120	4 x 16, 2-4 x (25-120)	7	0,20

ПРЕИМУЩЕСТВА

- ✓ Элементы зажима, контактирующие с жилами, изготовлены из диэлектрического материала
- ✓ Если жгут СИП имеет дополнительные провода (например, провода освещения), то они прокладываются вдоль зажима

Зажим
SHC

Изделия соответствуют требованиям ГОСТ Р 70352 и СТО 34.01-2.2-007 ПАО «Россети»

ЗАЖИМ ПОДДЕРЖИВАЮЩИЙ

SM-130

Корпус зажима изготовлен из алюминиевого сплава, вкладыш и прижим – из морозоустойчивой и устойчивой к УФ пластмассы. Зажим обеспечивает усиленное поддерживающее крепление провода СИП-4. Широко применяется в районах с высокой гололедной и ветровой нагрузкой.

SM-130



Код	ТИП:	Сечение жилы, мм ²	Минимальная разрушающая нагрузка, кН	Масса, кг
13020	SM-130	2-4 x (16-120)	18	0,30

ПРЕИМУЩЕСТВА

- ✓ Если жгут СИП имеет дополнительные провода (например, провода освещения), то они прокладываются вдоль зажима
- ✓ Диаметр отверстия для подвеса зажима – 22 мм, что даёт возможность крепить на все крюки и кронштейны из ассортимента Install
- ✓ Элементы зажима, контактирующие с жилами, изготовлены из пластика и выполняют роль электрического изолятора, а также защищают изоляцию провода от механического повреждения

НАТЯЖНАЯ И ПОДДЕРЖИВАЮЩАЯ
АРМАТУРА ДЛЯ МОНТАЖА СИП-4

ПЕРЕЙДИТЕ В НУЖНЫЙ
РАЗДЕЛ ПО QR-КОДУ

Зажим
SM-130



Изделия соответствуют требованиям ГОСТ Р 70352 и СТО 34.01-2.2-007 ПАО «Россети»



ЗАЖИМЫ АНКЕРНЫЕ АБОНЕНТСКИЕ

Предназначены для натяжного крепления провода СИП-4 на ответвлениях от магистралей к вводам. Конструкция зажимов обеспечивает надежное крепление провода и защищает изоляцию от механических повреждений. Все стальные элементы зажима имеют защитное цинковое покрытие. Установка зажима производится без применения специальных инструментов.

ЗАЖИМ АНКЕРНЫЙ STC

Зажим изготовлен из морозоустойчивой и устойчивой к ультрафиолетовым излучениям пластмассы, съемная скоба – из стали. Скоба крепится внутри корпуса зажима. Крепление двухжильного провода производится под один клин. При этом второй клин необходимо зафиксировать в корпусе зажима.



Код	ТИП:	Сечение жилы, мм ²	Минимальная разрушающая нагрузка, кН	Масса, кг
12035	STC	2-4 x (16-35)	3,5	0,11

ПРЕИМУЩЕСТВА

- ✓ Подвижной клин не требует монтажного инструмента
- ✓ Удобная съемная дужка позволяет крепить зажим к кронштейнам и крюкам
- ✓ Изготовлен из диэлектрического материала

НАТЯЖНАЯ И ПОДДЕРЖИВАЮЩАЯ
АРМАТУРА ДЛЯ МОНТАЖА СИП-4

ПЕРЕЙДИТЕ В НУЖНЫЙ
РАЗДЕЛ ПО QR-КОДУ

Зажим
STC



Изделия соответствуют требованиям ГОСТ Р 70352 и СТО 34.01-2.2-007 ПАО «Россети»

ЗАЖИМЫ АНКЕРНЫЕ DN

Изготовлены из морозоустойчивой и устойчивой к ультрафиолетовым излучениям пластмассы, съемная скоба – из стали. Зажим DN-126 имеет корпус серого цвета. Скоба крепится снаружи корпуса зажима.



Код	ТИП:	Сечение жилы, мм ²	Минимальная разрушающая нагрузка, кН	Масса, кг
12093	DN-123	2-4 x (16-35)	3,5	0,11
12014	DN-126	2-4 x (16-35)	8	0,14

ПРЕИМУЩЕСТВА

- ✓ Подвижной клин не требует монтажного инструмента
- ✓ Удобная съемная дужка позволяет крепить зажим к кронштейнам и крюкам
- ✓ Изготовлен из диэлектрического материала

ЗАЖИМЫ АНКЕРНЫЕ SM



Корпус зажима изготовлен из алюминиевого сплава, плашки – из пластмассы. Скобы зажимов изготовлены из нержавеющей стали со съемными креплениями на обоих концах для удобства монтажа.

Код	ТИП:	Сечение жилы, мм ²	Минимальная разрушающая нагрузка, кН	Масса, кг
111224	SM-157	2 x (16-35)	3,4/6/7,2	0,09
111225	SM-158	4 x (16-35)	5/7,2/8,5	0,12

Изделия соответствуют требованиям ГОСТ Р 70352 и СТО 34.01-2.2-003 ПАО «Россети»





ВСПОМОГАТЕЛЬНАЯ АРМАТУРА ДЛЯ МОНТАЖА СИП

КРОНШТЕЙНЫ АНКЕРНЫЕ

Предназначены для крепления анкерных зажимов на опорах ВЛ и фасадах зданий. Кронштейны представляют собой моноблок из алюминиевого сплава с высокой механической прочностью и высокой устойчивостью к коррозии. Широкая номенклатура кронштейнов позволяет подобрать самое лучшее и экономически эффективное решение.



Код	ТИП:	Мин. разрушающая нагрузка, кН	Масса, кг	Способ крепления	Рекомендации по применению
13061	CA-25	4	0,01	Саморезами М5, анкерным болтом М10, лентой С-20 и скрепой НС-20-LX	Для ответвлений от магистрали к вводам, крепления на опоре и фасаде здания
11101	CA-25K	4	0,022	Саморезами М5, анкерным болтом М10, лентой С-20 и скрепой НС-20-LX	Для ответвлений от магистрали к вводам, крепления на опоре
111503	CA-1500	15	0,12	лентой С-20 и скрепой НС-20-LX	Для магистрали и ответвления от магистрали к вводам. Крепление зажимов PA-1000, SM-157, SM-158, DN-126 на опоре и фасаде здания
111504	CA-2000	20	0,2	Анкерным болтом М14, М16, лентой С-20 и скрепой НС-20-LX	Для магистрали ВЛ. Крепление зажимов PA-1500 на опоре ВЛ
13126	CA-3000	30	0,28	Анкерным болтом М14, М16, лентой С-20 и скрепой НС-20-LX	Для магистрали. Крепление зажимов PA-4x(25-120), PA-4x(95-185), PA-2000, DN-120, DN-150 на опоре и фасаде здания

ПРЕИМУЩЕСТВА

- ✓ Кронштейн CA-1500/2000 имеет дополнительные выступы на поверхности, прилегающие к опоре, которые увеличили угол захода монтажной ленты на кронштейн, что повышает прочность его крепления
- ✓ Кронштейн позволяет выполнить анкерное крепление на опоре или на стене здания, сооружения
- ✓ Форма проушины кронштейна препятствует быстрому износу коуша крепёжного троса или крепёжной скобы анкерного зажима
- ✓ Конструкция кронштейна CA-25K позволяет выполнить анкерное крепление без снятия скобы с анкерного зажима

Изделия соответствуют требованиям ГОСТ Р 70352 и СТО 34.01-2.2-003 ПАО «Россети»



КРОНШТЕЙНЫ ПОДДЕРЖИВАЮЩИЕ

Предназначены для крепления поддерживающих зажимов на опорах ВЛ. Кронштейны представляют собой моноблок из алюминиевого сплава с высокой механической прочностью и устойчивостью к коррозии. В конструкции кронштейнов предусмотрен выступ для крепления раскаточных роликов, а также выступ, предотвращающий запрокидывание зажима. Крепление производится анкерным болтом М14, М16, лентой монтажной С-20 и скрепами НС-20.



ES-1500

Код	ТИП:	Диаметр болта, мм	Минимальная разрушающая нагрузка, кН	Масса, кг
13032	ES-1500	14-16	12	0,18

ПРЕИМУЩЕСТВА

- ✓ Кронштейн имеет закрытую конструкцию
- ✓ Кронштейн снабжен выступом, который позволяет закрепить на нем ролик МТ-59-150х60 для раскатки СИП
- ✓ Кронштейн рассчитан на механические усилия, создаваемые при раскатке СИП

 ВСПОМОГАТЕЛЬНАЯ АРМАТУРА
 ДЛЯ МОНТАЖА СИП

 ПЕРЕЙДИТЕ В НУЖНЫЙ
 РАЗДЕЛ ПО QR-КОДУ

 Кронштейны
 ES/PS


Предназначены для крепления поддерживающих зажимов на опорах ВЛ. Кронштейны представляют собой моноблок из алюминиевого сплава с высокой механической прочностью и устойчивостью к коррозии. В конструкции кронштейнов предусмотрен выступ для крепления раскаточных роликов, а также выступ, предотвращающий запрокидывание зажимов. Крепление производится анкерным болтом М14, М16, лентой монтажной С-20 и скрепами НС-20.



PS-1500

Код	ТИП:	Диаметр болта, мм	Минимальная разрушающая нагрузка, кН	Масса, кг
13031	PS-1500	14-16	12	0,17

ПРЕИМУЩЕСТВА

- ✓ Кронштейн имеет открытую конструкцию
- ✓ Кронштейн снабжен выступом, который позволяет закрепить на нем ролик МТ-59-150х60 для раскатки СИП
- ✓ Кронштейн рассчитан на механические усилия, создаваемые при раскатке СИП

Изделия соответствуют требованиям ГОСТ Р 70352 и СТО 34.01-2.2-003 ПАО «Россети»



КРОНШТЕЙНЫ УНИВЕРСАЛЬНЫЕ

Предназначены для крепления анкерных или поддерживающих зажимов на опорах ВЛ и фасадах зданий. Кронштейны изготовлены из стали с защитным покрытием из цинка.

КРОНШТЕЙН УНИВЕРСАЛЬНЫЙ ДЛЯ ОПОРЫ

Применяется для монтажа на железобетонных и деревянных опорах ВЛ. В кронштейне предусмотрено отверстие для присоединения заземляющего проводника. Крепление к опоре производится при помощи ленты и бугеля.

CF-16



Код	ТИП:	Минимальная разрушающая нагрузка, кН		Масса, кг
		горизонтальная	вертикальная	
13090	CF-16.1	18	12,5	0,66
13093	CF-16.1M	16	12,5	0,60

ПРЕИМУЩЕСТВА

- ✓ Изготовлены из стали с нанесением цинкового покрытия, что препятствует появлению коррозии
- ✓ Модификация «М» – экономически целесообразное решение для относительно небольших конструкций ЛЭП

КРОНШТЕЙН УНИВЕРСАЛЬНЫЙ

Используется для монтажа на опорах ВЛ и фасадах зданий. Крепление к опоре производится при помощи ленты и бугеля. Крепление к фасаду здания – при помощи саморезов 5 мм. Кронштейн SM-97 имеет закрытый крюк.

SM-97



КР-16

Код	ТИП:	Минимальная разрушающая нагрузка, кН		Масса, кг
		горизонтальная	вертикальная	
13091	КР-16	18	13,5	0,72
13092	КР-16М	16	13,5	0,63
13063	SM-97	18	13,5	0,70

ПРЕИМУЩЕСТВА

- ✓ Модификация «М» – экономически целесообразное решение для относительно небольших конструкций ЛЭП
- ✓ Изготовлены из стали с нанесением цинкового покрытия, что препятствует появлению коррозии

ВСПОМОГАТЕЛЬНАЯ АРМАТУРА
ДЛЯ МОНТАЖА СИП

ПЕРЕЙДИТЕ В НУЖНЫЙ
РАЗДЕЛ ПО QR-КОДУ

Кронштейны
CFКронштейны
КР

КРОНШТЕЙН УНИВЕРСАЛЬНЫЙ ДЛЯ ФАСАДА


GNP-16

Применяется для монтажа на фасадах зданий. Крепление к фасаду здания производится при помощи саморезов 5 мм.

Код	ТИП:	Минимальная разрушающая нагрузка, кН		Масса, кг
		горизонтальная	вертикальная	
13106	GNP-16	8	8	0,58

ПРЕИМУЩЕСТВА

- ✓ Изготовлены из стали с нанесением цинкового покрытия, что препятствует появлению коррозии

КРЮКИ

КРЮКИ-ШУРУПЫ


BT-16

Предназначены для крепления анкерных или поддерживающих зажимов на деревянных опорах ВЛ или деревянных фасадах зданий. Крюки имеют высокую резьбу с большим шагом для удобства вкручивания в дерево. Изготовлены из качественной стали с защитным покрытием из цинка.

Код	ТИП:	Минимальная разрушающая нагрузка, кН		Диаметр крюка, мм	Масса, кг
		горизонтальная	вертикальная		
13111	BT-8	3	2,3	8	0,07
13104	BT-16	8,8	6,6	16	0,46

ПРЕИМУЩЕСТВА

- ✓ Глубокий профиль резьбы обеспечивает надежную фиксацию

Изделия соответствуют требованиям ГОСТ Р 70352 и СТО 34.01-2.2-003 ПАО «Россети»

 ВСПОМОГАТЕЛЬНАЯ АРМАТУРА
ДЛЯ МОНТАЖА СИП

 ПЕРЕЙДИТЕ В НУЖНЫЙ
РАЗДЕЛ ПО QR-КОДУ

 Кронштейн
GNP-16

 Крюки-
шурупы BT




КРЮКИ МОНТАЖНЫЕ

Предназначены для крепления анкерных или поддерживающих зажимов на опорах с монтажными отверстиями. Изготовлены из стали с защитным покрытием из цинка.



B-16/240

Код	ТИП:	Минимальная разрушающая нагрузка, кН		Диаметр резьбы, мм	Длина, мм	Масса, кг
		горизонтальная	вертикальная			
11133	B-16/240	12	2,4	16	240	0,67
11134	B-16/320	12	2,4	16	320	0,77
13077	B-20/240	14,5	4,6	20	240	1,05
13080	B-20/320	14,5	4,6	20	320	1,20

ПРЕИМУЩЕСТВА

- ✓ Универсальная конструкция, позволяющая использовать крюк на деревянных, железобетонных опорах, а также на стенах зданий и сооружений
- ✓ Наличие стопорной шайбы препятствует проваливанию крюка сквозь отверстие

КРЮКИ-ГАЙКИ

Предназначены для крепления анкерных и поддерживающих зажимов на опорах ВЛ. Крепление производится при помощи шпилек или накручиванием на крюки монтажные. Изготовлены из качественной стали с защитным покрытием из цинка.



GH-16

Код	ТИП:	Минимальная разрушающая нагрузка, кН		Размер резьбы	Масса, кг
		горизонтальная	вертикальная		
90066	GH-16	10	3,5	M16	0,42
90071	GH-20	14,5	6,5	M20	0,64

ПРЕИМУЩЕСТВА

- ✓ Глубокий профиль резьбы обеспечивает надежную фиксацию

ПЕРЕЙДИТЕ В НУЖНЫЙ РАЗДЕЛ ПО QR-КОДУ

ВОСПОМОГАТЕЛЬНАЯ АРМАТУРА
ДЛЯ МОНТАЖА СИП



Изделия соответствуют требованиям ГОСТ Р 70352 и СТО 34.01-2.2-003 ПАО «Россети»

КРЕПЛЕНИЕ ФАСАДНОЕ

Дюбельная часть крепления устанавливается в предварительно просверленное отверстие диаметром 12 мм и закрепляется с помощью гвоздя. При монтаже на деревянные поверхности дюбельная часть срезается, гвоздь вбивается непосредственно в дерево. Провод СИП крепится к седлу крепления при помощи кабельного ремешка, входящего в комплект.


BRPF-60-1

Код	ТИП:	Диаметр жгута, мм	Расстояние до стены, мм	Минимальная разрушающая нагрузка, кН	Масса, кг
13044	BRPF-60-1	18-65	60	2	0,08

ПРЕИМУЩЕСТВА

- ✓ Поставляются в комплекте со стяжным ремешком. Не содержат деталей, подверженных коррозии
- ✓ Крепятся на деревянные, железобетонные и кирпичные поверхности

 ВСПОМОГАТЕЛЬНАЯ АРМАТУРА
 ДЛЯ МОНТАЖА СИП

 ПЕРЕЙДИТЕ В НУЖНЫЙ
 РАЗДЕЛ ПО QR-КОДУ

 Крепление
BRPF


Изделия соответствуют требованиям ГОСТ Р 70352 и СТО 34.01-2.2-003 ПАО «Россети»



ФИКСАТОРЫ ДИСТАНЦИОННЫЕ

Применяются для крепления СИП и кабелей на опорах и фасадах зданий. В комплект входят кабельные ремешки. Крепление к опорам производится одной полосой ленты С-20 и скрепой НС-20. Крепление СИП и кабеля осуществляется с помощью кабельного ремешка KR-1/2. Изготовлены из пластмассы. Устойчивы к УФ-излучению, повышенной и пониженной температуре, к тепловому и световому воздействию солнечной радиации.



BIC-15.50

Код	ТИП:	Диаметр жгута, мм	Масса, кг
13138	BIC-15.50	10-45	0,02
13139	BIC-50.90	25-65	0,03

ПРЕИМУЩЕСТВА

- ✓ Изготовлены из диэлектрического материала
- ✓ Применяются на опорах, стенах зданий

РЕМЕШКИ КАБЕЛЬНЫЕ

Предназначены для бандажирования пучков жил СИП. Обеспечивают легкую стяжку жил без использования специального инструмента. Для фиксации ремешков используется двойной замок. Устойчивы к УФ-излучению, повышенной и пониженной температуре, к тепловому и световому воздействию солнечной радиации.



KR-2

Код	ТИП:	Длина, мм	Диаметр жгута, мм	Минимальная разрушающая нагрузка, кН	Масса, кг
34012	KR-1	180	10-55	0,4	0,004
34011	KR-2	265	25-65	0,4	0,006
34010	KR-3	360	30-92	0,4	0,008

ПРЕИМУЩЕСТВА

- ✓ Изготовлены из диэлектрического материала
- ✓ Двойной замок на ремешке обеспечивает надежную фиксацию провода

Изделия соответствуют требованиям ГОСТ Р 70352 и СТО 34.01-2.2-003 ПАО «Россети»

Фиксаторы BIC



Ремешки KR



ЛЕНТА МОНТАЖНАЯ

Предназначена для крепления кронштейнов на опорах ВЛ. Изготовлена из нержавеющей стали, имеет обработанную кромку и обладает повышенной гибкостью, что облегчает ее крепление. Поставляется в пластиковой cassette по 25 и 50 метров. По всей длине ленты нанесена маркировка производителя.

C-20 20*50


Код	ТИП:	Ширина, мм	Толщина, мм	Длина, м	Масса, кг	Предел прочности, МПа не менее
41040	C-20 20*25	20	0,7	25	2,8	800
41013	C-20 20*50	20	0,7	50	5,5	800

ПРЕИМУЩЕСТВА

- ✓ Лента C-20 обладает большей пластичностью, что облегчает процесс монтажа
- ✓ Поставляется в удобной для транспортировки пластмассовой cassette по 25-50 м.
- ✓ Обладает устойчивостью к коррозии, воздействию экстремальных температур, влажности и погодно-климатическим факторам

 ВСПОМОГАТЕЛЬНАЯ АРМАТУРА
 ДЛЯ МОНТАЖА СИП

 ПЕРЕЙДИТЕ В НУЖНЫЙ
 РАЗДЕЛ ПО QR-КОДУ

 Лента
 монтажная


Скрепя



СКРЕПА

HC-20-T

HC-20-LX


Предназначена для фиксации ленты при монтаже кронштейнов на опорах ВЛ. Изготавливается из нержавеющей стали.

Код	ТИП:	Ширина ленты, мм	Минимальная разрушающая нагрузка, кН	Масса, кг
42008	HC-20-T	20	10,5	0,014
42011	HC-20-LX	20	8,5	0,01

ПРЕИМУЩЕСТВА

- ✓ Качественные материалы изготовления скрепы обеспечивают высокую разрушающую нагрузку, что гарантирует долговечность конструкции

Изделия соответствуют требованиям ГОСТ Р 70352 и СТО 34.01-2.2-003 ПАО «Россети»



ХОМУТ МОНТАЖНЫЙ

Предназначен крепления кронштейнов подвесного оборудования, дорожных знаков/указателей, камер наблюдения, рекламных баннеров, изоляции труб.

Затяжку монтажного хомута осуществляют с помощью натяжного инструмента МВТ003, МВТ004.

Монтажный хомут состоит из нержавеющей ленты и замка.



FT-201

Код	ТИП:	Ширина ленты, мм	Длина, м	Масса, кг
50107	FT-201	20	1	0,13

ПРЕИМУЩЕСТВА

- ✓ Качественные материалы изготовления хомута FT-201 обеспечивают высокую разрушающую нагрузку, что гарантирует долговечность конструкции

ВСПОМОГАТЕЛЬНАЯ АРМАТУРА
ДЛЯ МОНТАЖА СИП

ПЕРЕЙДИТЕ В НУЖНЫЙ
РАЗДЕЛ ПО QR-КОДУ

Хомут
монтажный



Изделия соответствуют требованиям ГОСТ Р 70352 и СТО 34.01-2.2-003 ПАО «Россети»



ОТВЕТВИТЕЛЬНАЯ АРМАТУРА

ЗАЖИМЫ ОТВЕТВИТЕЛЬНЫЕ ПРОКАЛЫВАЮЩИЕ

Предназначены для ответвления фазных и нулевых жил проводов СИП, неизолированных проводов, а также подключения различных энергопринимающих устройств. Конструкция зажима обеспечивает герметичность соединения и надежный электрический контакт. При достижении усилия, достаточного для создания надежного электрического контакта, происходит срыв головки затягиваемого болта. Корпус зажима изготовлен из механически прочного термопластика, армированного стекловолокном. Срывные головки выполнены из алюминиевого сплава.

ЗАЖИМЫ PХ

Предназначены для ответвления изолированных проводов от магистралей с изолированными проводами (ВЛИ).

Нижняя часть корпуса зажима имеет выступ для удержания ключом.

P1X-95



Зажимы PХ



Код	ТИП:	Сечение жилы основной линии, мм ²	Сечение жилы ответвления, мм ²	Размер головки, мм	Масса, кг
111301	P1X-95	16-95	1,5-10	13	0,05
111302	P1X-95.1	16-95	1,5-16	13	0,05
111303	P2X-95	16-95	2,5-35	13	0,10
111304	P2X-150	16-150	4-50	13	0,10
111306	P3X-95	16-95	16-95	13	0,15
111308	P4X-150	25-150	25-150	13	0,15

ПРЕИМУЩЕСТВА

- ✓ Контроль над усилием затяжки болтов осуществляется срывной шестигранной головкой 13 мм. Не требует использования специальных ключей
- ✓ Изоляция испытана напряжением 6 кВ в течение одной минуты в воде
- ✓ На проводах магистрали не требуется снятие изоляции
- ✓ Обеспечивают надежный электрический контакт
- ✓ На прокалывающие элементы нанесена контактная смазка
- ✓ Зажимы легко устанавливаются на провод, отсутствуют выпадающие компоненты
- ✓ Болт изолирован от контактных деталей зажима

Изделия соответствуют требованиям ГОСТ Р 70352 и СТО 34.01-2.2-004 ПАО «Россети»



ЗАЖИМ SL-22.1

Применяется для соединения изолированных алюминиевых или медных проводников. Можно использовать для подключения потребителя под напряжением (шестигранная срывная головка изолирована от болта затяжки и контактных пластин). Срывная головка имеет маркер черного цвета.

Зажим не является герметичным.



Код	ТИП:	Сечение жилы основной линии, мм ²	Сечение жилы ответвления, мм ²	Размер головки, мм	Масса, кг
17251	SL-22.1	10-95	1,5-70	13	0,12

ПРЕИМУЩЕСТВА

- ✓ Корпус зажима обеспечивает влаг защищенность контактов, что обеспечивает надежность конструкции и долгий срок эксплуатации
- ✓ Контактные части зажима смазаны тугоплавкой консистентной смазкой

ЗАЖИМ SL-22.127

Применяется для соединения неизолированных алюминиевых или медных проводников с изолированными алюминиевыми или медными проводниками. Можно использовать для подключения потребителя под напряжением (шестигранная срывная головка изолирована от болта затяжки и контактных пластин). Срывная головка имеет маркер желтого цвета.

Зажим не является герметичным.



Код	ТИП:	Сечение жилы основной линии, мм ²	Сечение жилы ответвления, мм ²	Размер головки, мм	Масса, кг
18010	SL-22.127	25-95	1,5-70	13	0,13

ПРЕИМУЩЕСТВА

- ✓ Корпус зажима обеспечивает влагозащищенность контактов, что обеспечивает надежность конструкции и долгий срок эксплуатации
- ✓ Контактные части зажима смазаны тугоплавкой консистентной смазкой

Изделия соответствуют требованиям ГОСТ Р 70352 и СТО 34.01-2.2-004 ПАО «Россети»

 Зажимы
SL


ЗАЖИМЫ N-16 N-50

Предназначены для ответвления изолированных проводов от магистралей с неизолированными проводами (ВЛ). Контактная пластина со стороны неизолированного магистрального провода имеет форму плашек, предотвращает повреждение проволоч неизолированного провода.



N-50

Код	ТИП:	Сечение жилы основной линии, мм ²	Сечение жилы ответвления, мм ²	Размер головки, мм	Масса, кг
111311	N-16	16-120	1,5-16	13	0,05
111312	N-50	16-150	6-50	13	0,13

ПРЕИМУЩЕСТВА

- ✓ Контроль над усилием затяжки болтов осуществляется срывной шестигранной головкой 13 мм
- ✓ Болт имеет срывную головку из алюминиевого сплава
- ✓ Корпус ответвительного зажима поставляется в открытом виде, что облегчает его монтаж

ЗАЖИМЫ С РАЗДЕЛЬНОЙ ЗАТЯЖКОЙ БОЛТОВ

Предназначены для многократного подключения проводов ответвления и различных энергопринимающих устройств без снятия зажима с основной линии. Зажимы CD применяются для неизолированной магистрали, зажимы P – для изолированной магистрали. Зажимы изготовлены из алюминиевого сплава с высокой механической прочностью. Влагозащитный чехол предотвращает негативное воздействие окружающей среды на качество соединения. Контроль над усилием затяжки при прокалывании изоляции магистрального провода осуществляется болтом со срывной головкой. Колпачок защитного чехла может быть поставлен на место только после срыва головки, что обеспечивает визуальный контроль правильности монтажа.



P-71

Код	ТИП:	Сечение жилы основной линии, мм ²	Размер головки, мм	Сечение жилы ответвления, мм ²	Масса, кг
14003	CD-71	35-150	10	4-54,6	0,11
14127	CD-72	35-150	10	2x(4-54,6)	0,18
14131	P-71	35-150	10	4-54,6	0,12
14132	P-72	35-150	10	2x(4-54,6)	0,19

ПРЕИМУЩЕСТВА

- ✓ Контактные части зажима смазаны тугоплавкой консистентной смазкой
- ✓ Зажимы поставляются в комплекте с защитным чехлом
- ✓ Контроль усилия затяжки при прокалывании изоляции магистрального провода осуществляется болтом с шестигранной срывной головкой S10

Изделия соответствуют требованиям ГОСТ Р 70352 и СТО 34.01-2.2-004 ПАО «Россети»





ЗАЖИМЫ ПЛАШЕЧНЫЕ

Предназначены для соединения неизолированных проводов. Обеспечивают надежный электрический контакт с минимальным переходным сопротивлением. Монтаж зажимов производится без применения специальных инструментов. Корпуса зажимов изготовлены из алюминиевого сплава. Зажимы устойчивы к УФ-излучению, повышенной и пониженной температуре, тепловому и световому воздействию солнечной радиации.



Код	ТИП:	Сечение проводника основной линии, мм ²	Сечение проводника ответвления, мм ²	Масса, кг
14036	CD-35	10-50	10-50	0,06
14037	CD-150	16-150	16-150	0,14

ОТВЕТВИТЕЛЬНАЯ АРМАТУРА

ПЕРЕЙДИТЕ В НУЖНЫЙ РАЗДЕЛ ПО QR-КОДУ

Зажимы
плашечные



Изделия соответствуют требованиям ГОСТ Р 70352 и СТО 34.01-2.2-004 ПАО «Россети»

СОЕДИНИТЕЛЬНАЯ АРМАТУРА

ЗАЖИМЫ СОЕДИНИТЕЛЬНЫЕ MJPT

Предназначены для соединения токопроводящих жил СИП-2 или СИП-4 в шлейфе анкерной опоры. Зажимы герметичны, обеспечивают надежный электрический контакт в течение всего срока эксплуатации. Опрессовка производится при помощи гидравлических или механических прессов в соответствии с разметкой на корпусе.



Код	ТИП:	Сечение жилы А, мм ²	Сечение жилы В, мм ²	Длина гильзы, L, мм	Цвет герметизирующего кольца	Тип матрицы для опрессовки	Масса, кг
15001	MJPT-16	16	16	100	синий	E173	0,06
15002	MJPT-25	25	25	100	оранжевый	E173	0,055
15003	MJPT-35	35	35	100	красный	E173	0,055
15004	MJPT-50	50	50	100	желтый	E173	0,05
15008	MJPT-70	70	70	100	белый	E173	0,05
15009	MJPT-95	95	95	100	серый	E173	0,045
15058	MJPT-120	120	120	135	розовый	E215	0,085
15059	MJPT-150	150	150	135	фиолетовый	E215	0,08

ПРЕИМУЩЕСТВА

- ✓ Во избежание ошибочного применения зажимы дополнительно маркируются цветом защитных заглушек
- ✓ Герметичные изолированные гильзы обеспечивают необходимую механическую прочность и надежный электрический контакт
- ✓ Соединение осуществляется методом опрессовки
- ✓ Механическая прочность заделки провода составляет 40% прочности провода
- ✓ Изоляция испытана напряжением 6 кВ в воде

Изделия соответствуют требованиям ГОСТ Р 70352 и СТО 34.01-2.2-006 ПАО «Россети»





ЗАЖИМЫ СОЕДИНИТЕЛЬНЫЕ МЈРТН ДЛЯ НЕСУЩЕЙ ЖИЛЫ

Предназначены для соединения нулевой несущей жилы СИП-2 в пролете. Зажимы МЈРТН, в отличие от зажимов МЈРТ, имеют большую длину для создания более прочного соединения. Зажимы герметичны, обеспечивают надежный электрический контакт в течение всего срока эксплуатации. Опрессовка производится при помощи гидравлических или механических прессов в соответствии с разметкой на корпусе.



Код	ТИП:	Проводник		Длина гильзы, L, мм	Цвет герметизирующего кольца	Тип матрицы для опрессовки	Масса, кг
		A, мм ²	B, мм ²				
15014	МЈРТН-25	25	25	172,5	оранжевый	E173	0,09
15065	МЈРТН-35	35	35	172,5	красный	E173	0,09
15000	МЈРТН-50	50	50	172,5	желтый	E173	0,085
15005	МЈРТН-54.6	54,6	54,6	172,5	черный	E173	0,08
15007	МЈРТН-70	70	70	172,5	белый	E173	0,08
15067	МЈРТН-95	95	95	172,5	серый	E173	0,075
15051	МЈРТН-120	120	120	172,5	розовый	E215	0,11

ПРЕИМУЩЕСТВА

- ✓ Во избежание ошибочного применения помимо основной маркировки зажимы дополнительно маркируются цветом защитных заглушек
- ✓ Герметичные изолированные гильзы обеспечивают необходимую механическую прочность и надежный электрический контакт
- ✓ Соединение осуществляется методом опрессовки
- ✓ Механическая прочность заделки провода составляет 40% прочности провода
- ✓ Изоляция испытана напряжением 6 кВ в воде

Изделия соответствуют требованиям ГОСТ Р 70352 и СТО 34.01-2.2-006 ПАО «Россети»

Зажимы МЈРТН



НАКОНЕЧНИКИ ПРЕССУЕМЫЕ СРТАУ

Предназначены для оконцевания жил СИП-2 и СИП-4 для подключения к электрооборудованию. Наконечники герметичны, совместимы с алюминиевыми и медными шинами, а также обеспечивают надежный электрический контакт в течение всего срока эксплуатации. Клеммы наконечников адаптированы под российское электрооборудование. Опрессовка производится при помощи гидравлических или механических прессов в соответствии с разметкой на корпусе.



СОЕДИНИТЕЛЬНАЯ АРМАТУРА

 ПЕРЕЙДИТЕ В НУЖНЫЙ
РАЗДЕЛ ПО QR-КОДУ

 Наконечники
СРТАУ


Код	ТИП:	Сечение жилы, мм ²	Внутренний диаметр клеммы, мм	Длина, мм	Цвет герметизирующего кольца	Тип матрицы для опрессовки гильз	Масса, кг
15010	СРТАУ-16	16	13	98	синий	E 173	0,06
15011	СРТАУ-25	25	13	98	оранжевый	E 173	0,05
15012	СРТАУ-35	35	13	98	красный	E 173	0,05
15013	СРТАУ-50	50	13	98	желтый	E 173	0,05
15015	СРТАУ-54,6	54,6	13	98	черный	E 173	0,05
15050	СРТАУ-70	70	13	98	белый	E 173	0,04
15018	СРТАУ-95	95	13	98	серый	E 173	0,04
15060	СРТАУ-120	120	13	118	розовый	E 215	0,13
15061	СРТАУ-150	150	13	118	фиолетовый	E 215	0,12

ПРЕИМУЩЕСТВА

- ✓ Наконечник заполнен консистентной смазкой
- ✓ Изделие имеет изолированный корпус

Изделия соответствуют требованиям ГОСТ Р 70352 и СТО 34.01-2.2-006 ПАО «Россети»



АРМАТУРА ДЛЯ ЗАЗЕМЛЕНИЯ И ЗАЩИТЫ ВЛИ

СКОБА ЗАЩИТНОГО ЗАЗЕМЛЕНИЯ

Предназначена для измерения напряжения, закорачивания и наложения защитного заземления.

Скоба изготовлена из меди и имеет стойкое полимерное покрытие, устойчивое к УФ-излучению, повышенной и пониженной температуре, к тепловому и световому воздействию солнечной радиации.

Скоба устанавливается в ответственные прокалывающие зажимы со стороны ответвления.



C-200

Код	ТИП:	Диаметр скобы, мм	Масса, кг
90013	C-200	6	0,07

ПРЕИМУЩЕСТВА

- ✓ Изготовлена из качественных материалов, что обеспечивает надежность и долговечность эксплуатации

АДАПТЕР ДЛЯ ЗАЗЕМЛЕНИЯ И ЗАКОРОТКИ РМСС

Предназначен для подключения заземляющих устройств при выполнении монтажных работ на ВЛИ.

Кожух адаптера изготовлен из ультрафиолетостойкой резины. Вывод для подключения адаптера изготовлен из изолированного медного провода.

Адаптер устанавливается в ответственные прокалывающие зажимы со стороны ответвления.



Код	ТИП:	Сечение жилы, мм ²	Масса, кг
14072	РМСС	16-150	0,1

ПРЕИМУЩЕСТВА

- ✓ Рабочая часть закрывается защитным колпачком
- ✓ Подключается к проводу СИП с помощью прокалывающего зажима (не входит в комплект)

Изделия соответствуют требованиям ГОСТ Р 70352

Скоба C-200



Адаптер РМСС



ГИБКИЕ ЗАЗЕМЛЯЮЩИЕ ПРОВОДНИКИ

Предназначены для повторного заземления металлических кронштейнов на опорах ВЛИ. Крепление проводника к кронштейнам осуществляется при помощи зажимов КЗП, крепление к заземляющему спуску опоры – при помощи зажимов ПС. Заземляющий проводник изготовлен из гибкого стального троса с запрессованными стальными «флажками».



ЗП-1М

Код	ТИП:	Длина, м	Масса, кг
33109	ЗП-1М	1	0,5
33110	ЗП-2М	1,5	0,75

ПРЕИМУЩЕСТВА

- ✓ Изделие получило хороший отклик от электросетевых компаний благодаря надежности и качеству исполнения

КРЕПЛЕНИЯ К ГИБКИМ ЗАЗЕМЛЯЮЩИМ ПРОВОДНИКАМ

Предназначены для присоединения заземляющих проводников к металлическим кронштейнам. Зажимы КЗП-1 используются для крепления к анкерным кронштейнам, зажимы КЗП-2 – для крепления к поддерживающим кронштейнам. Зажимы изготовлены из стали с защитным цинковым покрытием.



КЗП-1

Код	ТИП:	Масса, кг
111601	КЗП-1	0,15
111602	КЗП-2	0,2

ПРЕИМУЩЕСТВА

- ✓ Изделие получило хороший отклик от электросетевых компаний благодаря надежности и качеству исполнения

Изделия соответствуют требованиям ГОСТ Р 51177

АРМАТУРА ДЛЯ ЗАЗЕМЛЕНИЯ
И ЗАЩИТЫ ВЛИ

ПЕРЕЙДИТЕ В НУЖНЫЙ
РАЗДЕЛ ПО QR-КОДУ

Проводники
ЗП



Крепления
КЗП





ПЛАШЕЧНЫЕ ЗАЖИМЫ

Предназначены для соединения заземляющих проводников, стальных проводов и канатов при заземлении воздушных линий электропередачи различных классов напряжения.

Код	ТИП:	Диаметр проводника, мм	Кол-во болтов, шт.	Масса, кг
33067	ПС-1-1	5,5-8,6	2	0,2
33104	ПС-1-1А	5,5-8,6	1	0,15
33102	ПС-2-1	9,1-12,0	2	0,25
33105	ПС-2-1А	9,1-12,0	1	0,25
33103	ПС-3-1	12,5-14,0	2	0,35

ПС-2-1



ПС-1-1



ПРЕИМУЩЕСТВА

- ✓ Широкий ассортимент позволяет подобрать изделие под необходимый диаметр проводника

ПЕРЕЙДИТЕ В НУЖНЫЙ РАЗДЕЛ ПО QR-КОДУ

АРМАТУРА ДЛЯ ЗАЕМЛЕНИЯ И ЗАЩИТЫ ВЛИ

ОГРАНИЧИТЕЛИ ПЕРЕНАПРЯЖЕНИЯ

Предназначены для защиты потребителей, оборудования и линейной изоляции сетей 0,4 кВ от перенапряжений. Прочный и герметичный полимерный корпус обеспечивает надежную работу в любых погодных условиях. Ограничители оборудованы клеммой для подключения провода заземления. Ограничители ОП оборудованы предварительно установленным проводом заземления длиной 1 метр. Ограничители устанавливаются в ответственные прокалывающие зажимы со стороны ответвления.

LVA-260



ОП-600/28

Код	ТИП:	Класс напряжения, В	Номинальный разрядный ток, кА	Максимальный разрядный ток, кА	Масса, кг
90059	LVA-260	220	10	40	0,3
90062	LVA-440	380	10	40	0,3
90097	ОП-600/28 с проводом заземления	220	10	40	0,4
90098	ОП-600/50 с проводом заземления	380	10	40	0,4
90061	ОП 600/66 с проводом заземления	660	10	40	0,4

ПРЕИМУЩЕСТВА

- ✓ Ответственный провод ограничителя выполнен из меди, что обеспечивает хорошую токопроводимость

Плашечные зажимы



Ограничители перенапряжения



Изделия соответствуют требованиям ГОСТ IEC 61643

НАТЯЖНАЯ АРМАТУРА

ЗАЖИМЫ АНКЕРНЫЕ PA



Зажимы предназначены для натяжного крепления защищенного провода СИП-3 на опорах ВЛЗ 6-20 кВ. Установка производится без применения инструментов. Корпус зажима изготовлен из алюминиевого сплава; вставка и клинья – из пластмассы, армированной стекловолокном. Герметичный прокалывающий зажим, предназначенный для выравнивания потенциалов провода и зажима, находится на гибком проводнике.

PA-1500 Rpi

Код	ТИП:	Минимальная разрушающая нагрузка, кН	Сечение провода, мм ²	Масса, кг
14133	PA-1500 Rpi	15	35-50	0,6
17240	PA-2000 Rpi	20	70-95	0,78

ПРЕИМУЩЕСТВА

- ✓ Зажимы поставляются в комплекте с герметичным прокалывающим зажимом и изолированным гибким проводником для выноса электрического потенциала провода на корпус зажима
- ✓ Клиновидная вставка выполнена из изоляционного материала
- ✓ Зажимы отличаются высокой прочностью и устойчивостью к коррозии
- ✓ Тросик зажима выполнен из нержавеющей стали, с шаровыми креплениями на обоих концах для удобного и надежного крепления в корпусе

НАТЯЖНАЯ АРМАТУРА

ПЕРЕЙДИТЕ В НУЖНЫЙ РАЗДЕЛ ПО QR-КОДУ

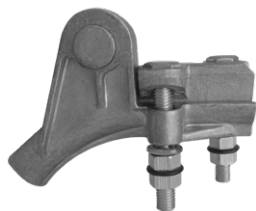
Зажимы PA-XXXX Rpi



Зажим НБ



ЗАЖИМ НАТЯЖНОЙ НБ



Предназначен для крепления алюминиевых, сталеалюминиевых и защищенных проводов СИП-3 к натяжным изолирующим подвескам анкерных, анкерно-угловых и концевых опор. Зажим имеет корпус и прижимную плашку из алюминиевого сплава, что исключает потери от перемагничивания. Зажим оснащен алюминиевыми срывными головками. Требуется снятия изоляции с проводов в месте установки зажима.

НБ-60/5,6-16С

Код	ТИП:	Минимальная разрушающая нагрузка, кН	Сечение провода, мм ²	Масса, кг
11223	НБ-60/5,6-16С	46	16-150	0,7

ПРЕИМУЩЕСТВА

- ✓ Имеет проушину для закрепления лебедки при монтаже провода

Изделия соответствуют требованиям ГОСТ Р 51177 и СТО 34.01-2.2-009 ПАО «Россети»



ПОДДЕРЖИВАЮЩАЯ СПИРАЛЬНАЯ АРМАТУРА

ВЯЗКИ СПИРАЛЬНЫЕ ДЛЯ ПРОВОДА СИП-3

Предназначены для одинарного крепления к штыревым изоляторам опор ВЛЗ 6–20 кВ защищенных проводов СИП-3. Изготовлены из оцинкованной пружинной проволоки и имеют стойкое полимерное покрытие.



Монтаж производится без применения инструментов. Вязки с индексом «М» обладают повышенной гибкостью.

Код	ТИП:	Сечение провода, мм ²	Цветовая маркировка	Диаметр шейки изолятора, мм	Прочность заделки, кН
17351	BC-35/50.1	35-50	● желтый	65-85	3
17463	BC-35/50.1-М	35-50	● желтый	65-85	1,5
17350	BC-70/95.1	70-95	● зеленый	65-85	3
17464	BC-70/95.1-М	70-95	● зеленый	65-85	1,5
17016	BC-120/150.1	120-150	● черный	65-85	3
17465	BC-120/150.1-М	120-150	● черный	65-85	1,5

ПРЕИМУЩЕСТВА

- ✓ Размер вязок, соответствующий сечению провода, определяется по цветовой маркировке

ПЕРЕЙДИТЕ В НУЖНЫЙ РАЗДЕЛ ПО QR-КОДУ

ПОДДЕРЖИВАЮЩАЯ СПИРАЛЬНАЯ АРМАТУРА

Вязки для СИП-3



Изделия соответствуют требованиям ГОСТ Р 51177 и СТО 34.01-2.2-009 ПАО «Россети»

ВЯЗКИ СПИРАЛЬНЫЕ ДЛЯ ПРОВОДА СИП-3 (ДВОЙНЫЕ)

Предназначены для крепления к штыревым изоляторам опор ВЛЗ 6-35 кВ защищенных проводов СИП-3. Изготовлены

из оцинкованной пружинной проволоки и имеют стойкое полимерное покрытие.

Монтаж производится без применения инструментов. Вязки с индексом «М» обладают повышенной гибкостью.



ПОДДЕРЖИВАЮЩАЯ СПИРАЛЬНАЯ АРМАТУРА

ПЕРЕЙДИТЕ В НУЖНЫЙ РАЗДЕЛ ПО QR-КОДУ

Вязки для СИП-3 (двойные)



Код	ТИП:	Сечение провода, мм ²	Цветовая маркировка	Диаметр шейки изолятора, мм	Прочность заделки, кН
17010	BC-35/50.2	35-50	● желтый	65-85	4
17460	BC-35/50.2-М	35-50	● желтый	65-85	2
17447	BC-35/50.2-35	35-50	● желтый	105	4
17011	BC-70/95.2	70-95	● зеленый	65-85	4
17461	BC-70/95.2-М	70-95	● зеленый	65-85	2
17446	BC-70/95.2-35	70-95	● зеленый	105	4
17009	BC-120/150.2	120-150	● черный	65-85	4
17462	BC-120/150.2-М	120-150	● черный	65-85	2
17445	BC-120/150.2-35	120-150	● черный	105	4
114714	BC-185/240.2	185-240	● красный	65-85	4
114718	BC-185/240.2-35	185-240	● красный	105	4

ПРЕИМУЩЕСТВА

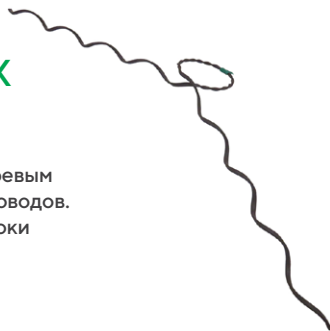
- ✓ Размер вязок, соответствующий сечению провода, определяется по цветовой маркировке

Изделия соответствуют требованиям ГОСТ Р 51177 и СТО 34.01-2.2-009 ПАО «Россети»



ВЯЗКИ СПИРАЛЬНЫЕ ДЛЯ НЕИЗОЛИРОВАННЫХ ПРОВОДОВ

Предназначены для одинарного крепления к штыревым изоляторам опор ВЛ 6–35 кВ неизолированных проводов. Изготовлены из оцинкованной пружинной проволоки и имеют стойкое полимерное покрытие. Монтаж производится без применения инструментов.



Код	ТИП:	Сечение провода, мм ²	Диаметр шейки изолятора, мм	Цветовая маркировка	Прочность заделки, кН
17397	ПВС-35/50-10	35-50	45-65	● желтый	3
17391	ПВС-35/50-20	35-50	65-85	● желтый	3
17398	ПВС-70/95-10	70-95	45-65	● зеленый	3
17392	ПВС-70/95-20	70-95	65-85	● зеленый	3
17438	ПВС-120/150-10	120-150	45-65	● черный	3
17393	ПВС-120/150-20	120-150	65-85	● черный	3

ПРЕИМУЩЕСТВА

- ✓ Размер вязок, соответствующий сечению провода, определяется по цветовой маркировке

ПЕРЕЙДИТЕ В НУЖНЫЙ
РАЗДЕЛ ПО QR-КОДУ

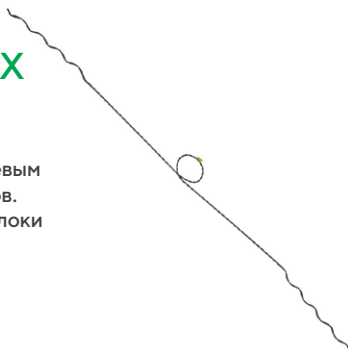
ПОДДЕРЖИВАЮЩАЯ СПИРАЛЬНАЯ
АРМАТУРА

Вязки для
неизолиро-
ванных
проводов



Изделия соответствуют требованиям ГОСТ Р 51177

ВЯЗКИ СПИРАЛЬНЫЕ ДЛЯ НЕИЗОЛИРОВАННЫХ ПРОВОДОВ (ДВОЙНЫЕ)



Предназначены для двойного крепления к штыревым и опорным изоляторам опор ВЛ до 35 кВ проводов. Изготовлены из оцинкованной пружинной проволоки и имеют стойкое полимерное покрытие. Имеют цветовую маркировку. Монтаж производится без применения инструментов.

Код	ТИП:	Сечение провода, мм ²	Диаметр шейки изолятора, мм	Цветовая маркировка	Прочность заделки, кН
17439	ПВС-35/50-10-02	35-50	45-65	● желтый	3
17394	ПВС-35/50-20-02	35-50	65-85	● желтый	3
18031	ПВС-70/95-10-02	70-95	45-65	● зеленый	3
17395	ПВС-70/95-20-02	70-95	65-85	● зеленый	3
17437	ПВС-120/150-10-02	120-150	45-65	● черный	3
17396	ПВС-120/150-20-02	120-150	65-85	● черный	3

ПРЕИМУЩЕСТВА

- ✓ Размер вязок, соответствующий сечению провода, определяется по цветовой маркировке

Изделия соответствуют требованиям ГОСТ Р 51177

ПОДДЕРЖИВАЮЩАЯ СПИРАЛЬНАЯ
АРМАТУРА

ПЕРЕЙДИТЕ В НУЖНЫЙ
РАЗДЕЛ ПО QR-КОДУ

Вязки для
неизолиро-
ванных
проводов
(двойные)





СЦЕПНАЯ АРМАТУРА

СЕРЬГИ

Предназначены для обеспечения шарнирного соединения цепного типа шапки подвесного изолятора или ушка с элементами подвески. Серьга СРС-7-16 имеет округление края для обеспечения подвижности в двух плоскостях при соединении с U-образными болтами или траверсами ВЛ. Серьги изготовлены из качественной стали с покрытием из цинка.



Код	ТИП:	Минимальная разрушающая нагрузка, кН	Условный размер пестика	Ширина проушины, мм	Номинальный диаметр отверстия, мм	Масса, кг
11044	СРС-7-16	70	16	16	17	0,33
11043	СР-7-16	70	16	16	17	0,28
11042	СР-12-16	120	16	22	23	0,33

УШКИ

Предназначены для соединения стержня подвесного изолятора или серьги с другими элементами подвески на опорах ВЛ. Для запираения стержня изолятора или пестика серьги в гнезде ушки комплектуются W-образными замками. Ушки изготовлены из ковкого чугуна с покрытием из цинка. Ушки УД имеют сдвоенное гнездо (не имеют проушины).



Код	ТИП:	Минимальная разрушающая нагрузка, кН	Условный размер гнезда	Ширина проушины, мм	Номинальный диаметр отверстия, мм	Масса, кг
11070	У1-7-16	70	16А	16	17	0,66
11065	У2-7-16	70	16А	17	17	0,9
11075	У1-12-16	120	16А	22	23	1
11076	У2-12-16	120	16А	23	23	1,21
11101	УД-7-16	70	16А	-	-	0,53
11110	УД-12-16	120	16А	-	-	0,66

Изделия соответствуют требованиям ГОСТ Р 51177

Серьги



Ушки



СКОБЫ

Предназначены для образования шарнирного цепного соединения. Позволяют осуществить переход со скобы одного ряда нагрузок на скобы большего или меньшего ряда нагрузок с изменением оси шарнирности на 90 градусов. Скобы изготовлены из качественной стали с покрытием из цинка. Скоба СКД имеет увеличенную высоту.

СК-7-1А



Код	ТИП:	Минимальная разрушающая нагрузка, кН	Высота, мм	Ширина проушины, мм	Номинальный диаметр пальца, мм	Масса, кг
113206	СК-7-1А	70	85	17	16	0,38
11034	СКД-10-1	100	117	19	22	0,65
11033	СК-12-1А	120	110	23	18	0,92





ЗВЕНЬЯ ПРОМЕЖУТОЧНЫЕ

ЗВЕНО 2ПР-7-1

Предназначено для повышения подвижности подвески за счет незначительного увеличения её длины без изменения типа проушины. Звенья изготовлены из качественной стали с покрытием из цинка.



2ПР-7-1

Код	ТИП:	Разрушающая нагрузка, кН	Ширина проушины, мм	Номинальный диаметр пальца, мм	Масса, кг
113216	2ПР-7-1	70	17	16	0,47

ЗВЕНО ПРТ-7-1

Предназначено для повышения подвижности подвески за счет незначительного увеличения её длины, а также для перехода с однолапчатой проушины на двухлапчатую. Звенья изготовлены из качественной стали с покрытием из цинка.



ПРТ-7-1

Код	ТИП:	Разрушающая нагрузка, кН	Ширина проушины, мм	Номинальный диаметр пальца, мм	Масса, кг
113231	ПРТ-7-1	70	16/17	16	0,47

ЗВЕНО ПТМ-7-3А

Предназначено для повышения удобства монтажа натяжных и поддерживающих изолирующих подвесок без изменения типа проушины. Звенья изготовлены из качественной стали с покрытием из цинка.



ПТМ-7-3А

Код	ТИП:	Разрушающая нагрузка, кН	Ширина проушины, мм	Номинальный диаметр пальца, мм	Масса, кг
113241	ПТМ-7-3А	70	17	16	0,47

ЗВЕНО ПРР-7-1

Предназначено для увеличения и ступенчатого регулирования длины подвески с изменением типа проушины. Звенья состоят из четырех пластин, которые попарно образуют двухлапчатую и однолапчатую проушины. Звенья изготовлены из качественной стали с покрытием из цинка.



ПРР-7-1

Код	ТИП:	Разрушающая нагрузка, кН	Ширина проушины, мм	Номинальный диаметр пальца, мм	Регулируемая длина, мм	Масса, кг
113235	ПРР-7-1	70	16/17	16	305-490	0,47

Изделия соответствуют требованиям ГОСТ Р 51177

ЗВЕНЬЯ ПРОМЕЖУТОЧНЫЕ.
РАСЧЕТИ ИЛИ ВИБРАЦИИ.
ПЕРЕЙДИТЕ В НУЖНЫЙ
РАЗДЕЛ ПО QR-КОДУ

Звено
2ПР-7-1



Звено
ПРТ-7-1



Звено
ПТМ-7-3А



Звено
ПРР-7-1



ЗВЕНЬЯ ПРОМЕЖУТОЧНЫЕ РЕГУЛИРУЕМЫЕ ПТР



Предназначены для плавной регулировки длины подвески с изменением расположения оси шарнирности. После доведения длины до нужного размера винт фиксируется от поворота контргайкой. Звенья изготовлены из качественной стали с покрытием из цинка.

ПТР-7-1

Код	ТИП:	Разрушающая нагрузка, кН	Ширина проушины, мм	Регулируемая длина, мм	Масса, кг
11016	ПТР-7-1	70	16	570-830	2,2
11030	ПТР-10-1	100	18	575-820	3,2
11069	ПТР-12-1	120	22	655-940	5,0

ГАСИТЕЛИ ВИБРАЦИИ СЕРИИ ГВ

Предназначены для защиты неизолированных проводов, молниезащитных тросов, а также самонесущих волоконно-оптических кабелей связи ВЛ 35-750 кВ от продолжительных воздействий вибрации, вызывающей их повреждение. Для предотвращения повреждения провода (кабеля) в процессе эксплуатации в месте установки гасителя вибрации необходимо предварительно установить на провод (кабель) спиральный протектор.


ГВ-1,6-11-400/16-20

№ п/п	Наименование	Технические характеристики	
1	Масса применяемых грузов, кг	0,8; 1,6; 2,4; 3,2	
2	Диаметр троса, мм	9,1; 11,0; 13,0	
3	Условная длина гасителя вибрации L, мм	300; 350; 400; 450; 500; 550	
4	№ плашки, обозначающий посадочный диаметр провода D	№ плашки	Диаметр D, мм
		10-13	9,0-14,0
		16-20	14,5-20,0
		23-31	20,1-32,0

 ЗВЕНЬЯ ПРОМЕЖУТОЧНЫЕ.
ГАСИТЕЛИ ВИБРАЦИИ

 ПЕРЕЙДИТЕ В НУЖНЫЙ
РАЗДЕЛ ПО QR-КОДУ

Звенья ПТР


 Гасители
вибрации
ГВ


Изделия соответствуют требованиям ГОСТ Р 51177



ОТВЕТВИТЕЛЬНАЯ АРМАТУРА

ЗАЖИМ ОТВЕТВИТЕЛЬНЫЙ ПРОКАЛЫВАЮЩИЙ

Предназначен для проводов СИП-3 магистрали с проводами ответвлений ВЛЗ 6-20 кВ. Конструкция зажима обеспечивает герметичность соединения и надежный электрический контакт.

При достижении усилия, достаточного для создания надежного электрического контакта, происходит срыв головки затягиваемого болта. Корпус зажима изготовлен из механически прочного термoplastика, армированного стекловолокном. Демонтаж возможен. Вторичный монтаж не допускается.



P-150

Код	ТИП:	Сечение жилы основной линии, мм ²	Сечение жилы ответвления, мм ²	Размер головки, мм	Масса, кг
14058	R-150	25-150	25-150	13	0,33

ПРЕИМУЩЕСТВА

- ✓ Изделие получило хороший отклик от электросетевых компаний благодаря качеству исполнения и надежности

ВЛАГОЗАЩИЩЕННЫЕ ОТВЕТВИТЕЛЬНЫЕ ЗАЖИМЫ

Предназначены для соединения проводов СИП-3 с изолированными и неизолированными проводами при ответвлениях от магистрали ВЛ 6-35 кВ. Зажимы изготовлены из коррозионностойкого алюминиевого сплава, предварительно наполнены смазкой. Зажим ОА3-1 имеет обе контактные группы прокалывающего типа. Зажим ОА3-2 имеет одну контактную группу прокалывающего типа. Могут комплектоваться защитным кожухом КЗ-02 (КЗ-01).



ОА3-2

Код	ТИП:	Сечение жилы основной линии, мм ²	Сечение жилы ответвления, мм ²	Размер головки, мм	Масса, кг
14134	ОА3-1	35-150	35-150	13	0,23
14135	ОА3-2	35-150	35-150	13	0,22

ПРЕИМУЩЕСТВА

- ✓ Корпус выполнен из коррозионностойкого алюминиевого сплава
- ✓ Зажим предварительно наполнен смазкой

Изделия соответствуют требованиям ГОСТ Р 51177

Зажим R-150



Зажимы ОА3

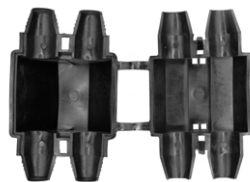


КОЖУХ ЗАЩИТНЫЙ КЗ-02

Кожух защитный типа КЗ-02 предназначен для защиты ответвительных зажимов от негативных факторов окружающей среды, накопления влаги и пыли, что способствует надежному электрическому контакту.

Жесткий пластиковый чехол с откидной крышкой устанавливается поверх зажимов ОАЗ-1 и ОАЗ-2. Возможно применение с другими зажимами, размеры которых соответствуют размерам защитного кожуха.

Монтаж производится без применения инструментов.


КЗ-02

Код	ТИП:	Сечение провода, мм ²	Масса, кг
14139	КЗ-02	25-150	0,06

ПЛАЩЕЧНЫЕ ЗАЖИМЫ

Предназначены для соединения алюминиевых и сталеалюминиевых проводов в шлейфах анкерных опор ВЛ. Зажимы изготовлены из коррозионностойкого алюминиевого сплава.


ПА-2-2

Код	ТИП:	Диаметр проводника, мм	Стягивающих болтов, шт.	Масса, кг
14028	ПА-1-1	5,1-9,0	2	0,07
14064	ПА-2-2	9,6-11,4	3	0,14
14063	ПА-2-2А	9,6-11,4	2	0,09
14066	ПА-3-2	12,3-14,0	3	0,29
14065	ПА-3-2А	12,3-14,0	2	0,19
14067	ПА-4-1	15,4-20,0	3	0,37
14069	ПА-5-1	20,0-24,8	3	0,46


ПА-2-2А
ПРЕИМУЩЕСТВА

- ✓ Широкая линейка позволяет подобрать изделие под нужный диаметр проводника

Изделия соответствуют требованиям ГОСТ Р 51177





УСТРОЙСТВА ЗАЩИТЫ ОТ АТМОСФЕРНЫХ ПЕРЕНАПРЯЖЕНИЙ

Предназначены для защиты проводов СИП-3 от грозовых перенапряжений.

Устройства состоят из зажима, рога и алюминиевого шунта (для УЗД-1.2), свернутого для удобства монтажа и транспортировки в цилиндрическую пружину. При установке не требуется удаление изоляции с провода.

УЗД-1.3 и УЗД-1.4 адаптированы для подключения переносных штанг заземления, для чего имеет рог, дважды изогнутый под углом 90 градусов, с утолщением на конце, исключающим возможность соскальзывания переносной штанги заземления.



УЗД-1.1



УЗД-1.2



УЗД-1.3



УЗД-1.4

Код	ТИП:	Сечение жилы основной линии, мм ²	Момент затяжки болтов, Нм	Размер головки, мм	Масса, кг
14136	УЗД-1.1	35-150	22	13	0,47
14137	УЗД-1.2	35-150	22	13	0,57
14138	УЗД-1.3	35-150	22	13	0,57
14148	УЗД-1.4	35-150	22	13	0,57

ПРЕИМУЩЕСТВА

- ✓ Изготовлены из качественных материалов, что обеспечивает надежность на весь срок эксплуатации

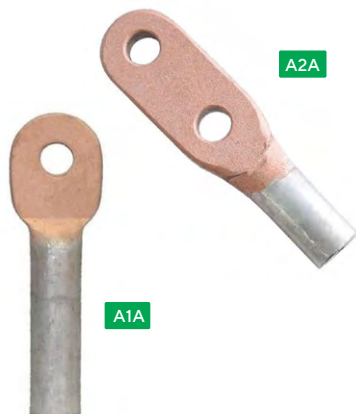
Изделия соответствуют требованиям ГОСТ Р 51177 и СТО 34.01-2.2-009 ПАО «Россети»



ЗАЖИМЫ АППАРАТНЫЕ ПРЕССУЕМЫЕ

A1A-2T A2A-2T

Зажимы аппаратные предназначены для присоединения одного алюминиевого или сталеалюминиевого провода к медным выводам аппаратов при монтаже открытых распределительных устройств (ОРУ) различных классов напряжения. Контактная поверхность зажимов покрыта медью по технологии термодинамического напыления, что значительно улучшило качество электрического контакта. Установка зажима производится при помощи гидравлического пресса с применением матрицы для опрессования.



ОТВЕТВИТЕЛЬНАЯ АРМАТУРА

 ПЕРЕЙДИТЕ В НУЖНЫЙ
РАЗДЕЛ ПО QR-КОДУ

 Аппаратные
зажимы


Код	Марка зажима	Марка провода по ГОСТ 839	Диаметр проводника, мм	Масса, кг
113405	A1A-50-2T	A50; AC50/8,0	9,0-9,6	0,05
113406	A1A-70-2T	A70; AC70/11,0	10,7-11,4	0,06
113407	A1A-95-2T	A95; AC95/16	12,3-14,0	0,065
113408	A1A-120-2T	A120; AC120/19; AC70/72; A150; AC120/27	15,2-15,8	0,095
113425	A2A-50-2T	A50; AC50/8,0	9,0-9,6	0,055
113426	A2A-70-2T	A70; AC70/11,0	10,7-11,4	0,07
113427	A2A-95-2T	A95; AC95/16	12,3-14,0	0,075
113428	A2A-120-2T	A120; AC120/19; AC70/72; A150; AC120/27	15,2-15,8	0,11

Изделия соответствуют требованиям ГОСТ Р 51177



ЗАЖИМЫ СОЕДИНИТЕЛЬНЫЕ ОВАЛЬНЫЕ

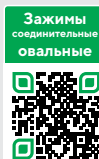
СОАС

Предназначены для соединения алюминиевых и сталеалюминиевых проводов (кроме проводов с усиленным стальным сердечником), монтируемых скручиванием. Зажим изготовлен из коррозионностойкого алюминиевого сплава. Для обеспечения надежного соединения проводов необходимо сделать 4-4.5 оборота в приспособлении МИ-230А.



Код	Марка зажима	Длина зажима, мм	Для проводов по ГОСТ 839-2019	Прочность заделки Р, кН, проводов марок, не менее		Масса, кг
				А, АКП	АС, АСК, АСКП, АСКС	
113304	СОАС-35-3	330	35; 35/6,2	5,322	12,172	0,13
113305	СОАС-50-3	400	50; 50/8,0	7,378	15,401	0,16
113306	СОАС-70-3	450	70; 70/11	10,159	21,717	0,23
113307	СОАС-95-3	750	95; 120; 95/16	13,306; 17,901	30,032	0,465
113308	СОАС-120-3	900	150; 120/19; 120/27	21,978	37,369 44,518	0,76
113309	СОАС-150-3	1000	150/19; 150/24; 150/34	-	41,676 47,051 56,379	0,92
113310	СОАС-185-3	1050	185; 185/24; 185/29; 185/43	26,849	52,268 55,85 69,99	1,21

Изделия соответствуют требованиям ГОСТ Р 51177



РОЛИК МОНТАЖНЫЙ МТ-26

Предназначен для раскатки кабеля по промежуточным опорам ВЛ. Подвес ролика осуществляется непосредственно на арматуру с помощью крюка, соединенного с щекой ролика.

Корпус ролика изготовлен из оцинкованной стали.



Код	ТИП:	Минимальная разрушающая нагрузка, кН	Диаметр ролика, мм	Ширина ручья, мм	Масса, кг	Материал ролика
51051	МТ-26-140×55	20	140	55	1,5	Нейлон

РОЛИК РАСКАТОЧНЫЙ МТ-56

Предназначен для раскатки кабеля по промежуточным опорам ВЛ. Подвес ролика осуществляется непосредственно на арматуру с помощью стального поворотного крюка, снабженного фиксатором.

Корпус ролика изготовлен из оцинкованной стали.



Код	ТИП:	Минимальная разрушающая нагрузка, кН	Диаметр ролика, мм	Ширина ручья, мм	Масса, кг	Материал ролика
51026	МТ-56-120×30	22	120	30	2	Алюминий
51027	МТ-56-150×30	22	150	30	1,75	Нейлон

Ролик МТ-26



Ролик МТ-56



Ролик МТ-59



РОЛИК РАСКАТОЧНЫЙ МТ-59

Предназначен для раскатки кабеля по промежуточным опорам ВЛ. Подвес ролика осуществляется непосредственно на арматуру с помощью стального поворотного крюка, снабженного фиксатором.

Корпус ролика изготовлен из оцинкованной стали.



Код	ТИП:	Минимальная разрушающая нагрузка, кН	Диаметр ролика, мм	Ширина ручья, мм	Масса, кг	Материал ролика
51028	МТ-59-150×60	15	150	60	2,4	Алюминий



ИНСТРУМЕНТ НАТЯЖНОЙ «ЛЯГУШКА»

Предназначен для натяжения СИП и регулирования стрелы провеса при монтаже проводов. Инструмент охватывает широкий диапазон сечений провода, легко монтируется и не повреждает изоляцию.



Код	ТИП:	Максимальная рабочая нагрузка, кН	Минимальное сечение, мм ²	Максимальное сечение, мм ²	Масса, кг
51005	SKL-15	15	25	120	1,5

ЛЕБЕДКА МОНТАЖНАЯ ЛР

Применяется для создания усилий при монтаже провода. Натяжение производится при помощи рычага без больших физических усилий. Лебедка имеет храповый механизм с переключателем, обеспечивающий как пошаговое натяжение, так и отдачу. Лебедки рычажные с намоткой каната на барабан отличаются полной автономностью и универсальностью. Могут эксплуатироваться в любых условиях и не требуют каких-либо подготовительных работ.



Код	ТИП:	Максимальная рабочая нагрузка, кН		Диаметр троса, мм	Длина троса, м		Масса, кг
		с блоком	без блока		с блоком	без блока	
51053	ЛР-15	15	7,5	6	1,6	3	3,2
51057	ЛР-30	30	15	8	1,6	3,2	6,2

ИНСТРУМЕНТ НАТЯЖНОЙ МВТ

Предназначен для натяжения и резки ленты монтажной С-20 при монтаже кронштейнов.

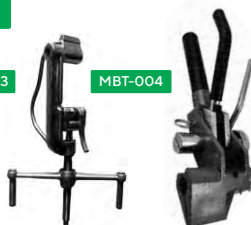
Инструмент имеет рычаг для захвата и фиксации ленты. Обрезка ленты происходит за счет отжатия рычага поворотного ножа. Ручки инструмента покрыты полимерной оболочкой, что уменьшает вероятность соскальзывания руки во время монтажа.

Инструмент удобен и надежен в работе.

МВТ-003 имеет винтовой механизм, МВТ-004 - храповый механизм.

МВТ-003

МВТ-004



Код	ТИП:	Ширина ленты, мм	Толщина ленты, мм	Максимальное усиление натяжения ленты, кН	Масса, кг
51009	МВТ-003	до 20	до 1	10	1,8
51011	МВТ-004	до 20	до 1	6	1,8

ИНСТРУМЕНТ ДЛЯ МОНТАЖА ВЛ

ПЕРЕЙДИТЕ В НУЖНЫЙ РАЗДЕЛ ПО QR-КОДУ

Инструмент
«Лягушка»



Лебедка
ЛР



Инструмент
МВТ



ЭЛЕМЕНТЫ ОПОР ВЛ

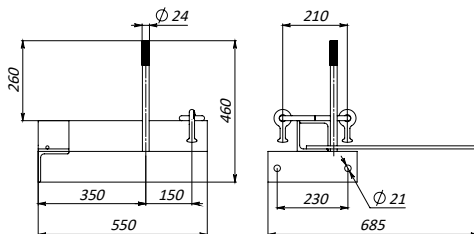
Одним из видов комплектующих, без которого невозможно обойтись при строительстве ЛЭП, являются траверсы. Траверсы представляют из себя сваренные из металла конструкции, основным назначением которых выступает крепление проводов к опорам при использовании соответствующей арматуры. При выборе траверс необходимо учитывать вид проводов (изолированные или неизолированные), форму и сечение опоры (круглая, прямоугольная или многогранная).

МЕТАЛЛОКОНСТРУКЦИИ ПО ТИПОВОМУ ПРОЕКТУ (ШИФР) 27.0002

ТРАВЕРСЫ ТМ

Высоковольтные траверсы ТМ предназначены для крепления проводов на опорах линий электропередач ВЛ 6-20кВ с защищенными проводами (ВЛЗ 6-20 кВ). Траверсы изготовлены из качественной углеродистой стали с последующим нанесением защитного покрытия в климатическом исполнении УХЛ категории 1 по ГОСТ 15150.

ТРАВЕРСА ТМ-60

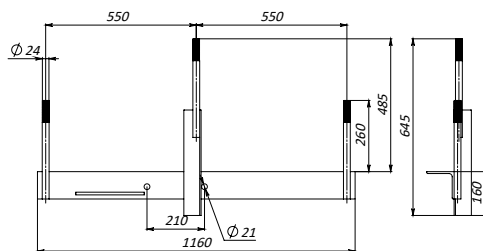


Код	Межфазное расстояние, мм	Ширина траверсы (габарит), мм	Тип защитного покрытия	Масса, кг
117260	-	685	Лак БТ-577	14,5



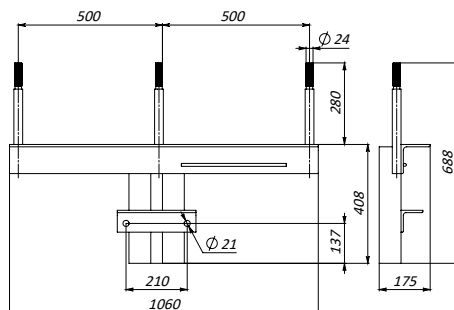


ТРАВЕРСА ТМ-63



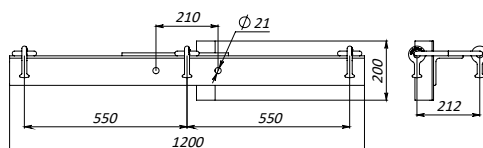
Код	Межфазное расстояние, мм	Ширина траверсы (габарит), мм	Тип защитного покрытия	Масса, кг
11220	550	1160	Лак БТ-577	18,4

ТРАВЕРСА ТМ-64



Код	Межфазное расстояние, мм	Ширина траверсы (габарит), мм	Тип защитного покрытия	Масса, кг
11231	500	1060	Лак БТ-577	27,9

ТРАВЕРСА ТМ-65



Код	Межфазное расстояние по натяжной подвеске, мм	Количество точек крепления подвески, шт	Ширина траверсы (габарит), мм	Тип защитного покрытия	Масса, кг
11232	550	5	1200	Лак БТ-577	19,5

МЕТАЛЛОКОНСТРУКЦИИ ПО ТИПОВОМУ
ПРОЕКТУ (ШИФР) 27.0002

ПЕРЕЙДИТЕ В НУЖНЫЙ
РАЗДЕЛ ПО QR-КОДУ



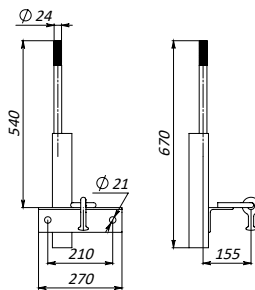
ТП
27.0002

МЕТАЛЛОКОНСТРУКЦИИ ПО ТИПОВОМУ ПРОЕКТУ (ШИФР) 27.0002

ПЕРЕЙДИТЕ В НУЖНЫЙ РАЗДЕЛ ПО QR-КОДУ

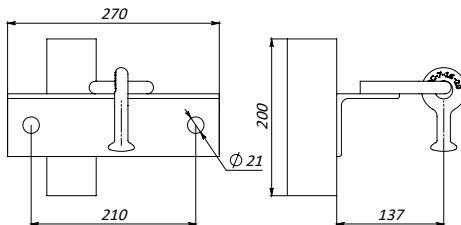


ТРАВЕРСА ТМ-66



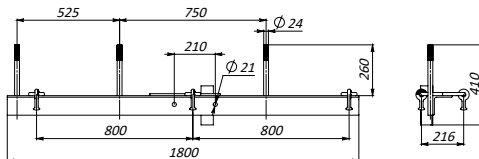
Код	Межфазное расстояние, мм	Ширина траверсы (габарит), мм	Тип защитного покрытия	Масса, кг
11233	-	270	Лак БТ-577	5,8

ТРАВЕРСА ТМ-67



Код	Межфазное расстояние, мм	Ширина траверсы (габарит), мм	Тип защитного покрытия	Масса, кг
11234	-	270	Лак БТ-577	3,7

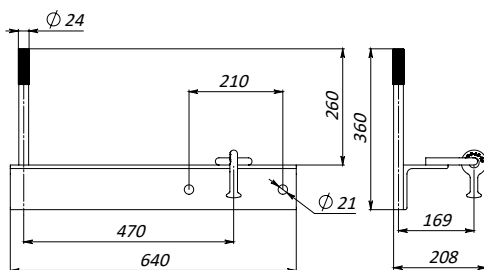
ТРАВЕРСА ТМ-68



Код	Межфазное расстояние по штырям, мм	Межфазное расстояние по натяжной подвеске, мм	Количество точек крепления подвески, шт	Ширина траверсы (габарит), мм	Тип защитного покрытия	Масса, кг
11235	525;750	800	5	1800	Лак БТ-577	30,8

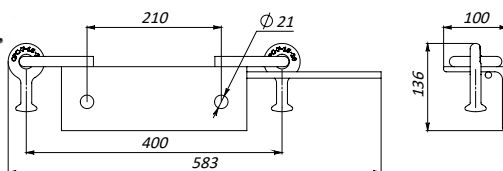


ТРАВЕРСА TM-69



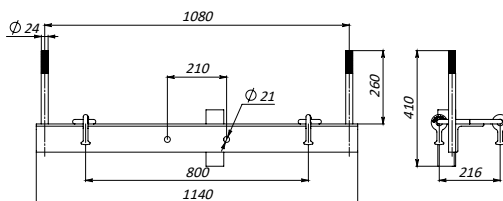
Код	Межфазное расстояние, мм	Ширина траверсы (габарит), мм	Тип защитного покрытия	Масса, кг
117269	-	640	Лак БТ-577	9,6

ТРАВЕРСА TM-70



Код	Межфазное расстояние по натяжной подвеске, мм	Количество точек крепления подвески, шт	Ширина траверсы (габарит), мм	Тип защитного покрытия	Масса, кг
117270	400	2	583	Лак БТ-577	5

ТРАВЕРСА TM-71



Код	Межфазное расстояние по штырям, мм	Межфазное расстояние по натяжной подвеске, мм	Количество точек крепления подвески, шт	Ширина траверсы (габарит), мм	Тип защитного покрытия	Масса, кг
11236	1080	800	4	1140	Лак БТ-577	20,5

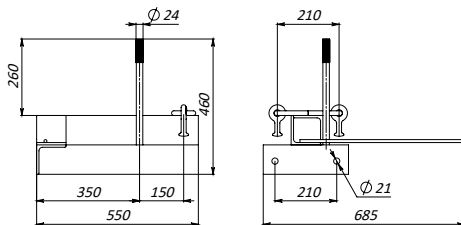
МЕТАЛЛОКОНСТРУКЦИИ ПО ТИПОВОМУ ПРОЕКТУ (ШИФР) 27.0002

ПЕРЕЙДИТЕ В НУЖНЫЙ РАЗДЕЛ ПО QR-КОДУ

ТП
27.0002

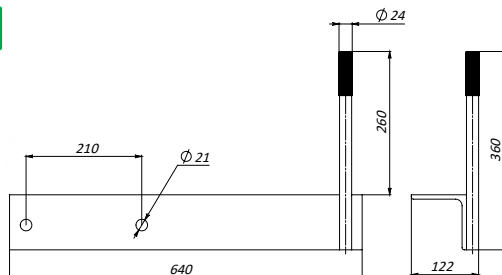


ТРАВЕРСА TM-72



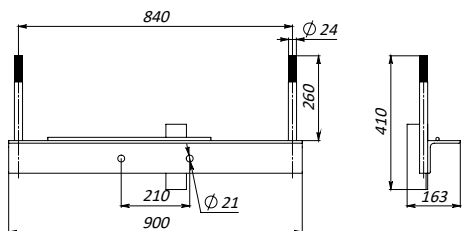
Код	Межфазное расстояние, мм	Ширина траверсы (габарит), мм	Тип защитного покрытия	Масса, кг
117272	-	685	Лак БТ-577	14,5

ТРАВЕРСА TM-73



Код	Межфазное расстояние, мм	Ширина траверсы (габарит), мм	Тип защитного покрытия	Масса, кг
117273	-	640	Лак БТ-577	8,8

ТРАВЕРСА TM-74



Код	Межфазное расстояние, мм	Ширина траверсы (габарит), мм	Тип защитного покрытия	Масса, кг
11237	840	900	Лак БТ-577	14,8

МЕТАЛЛОКОНСТРУКЦИИ ПО ТИПОВОМУ ПРОЕКТУ (ШИФР) 27.0002

ПЕРЕЙДИТЕ В НУЖНЫЙ РАЗДЕЛ ПО QR-КОДУ

ТП 27.0002



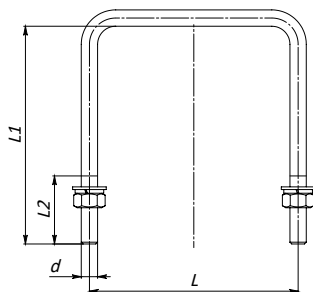


ХОМУТЫ, УЗЛЫ КРЕПЛЕНИЯ ПОДКОСА

Хомуты предназначены для закрепления различных металлоконструкций при их установке на опорах воздушных линий электропередачи.

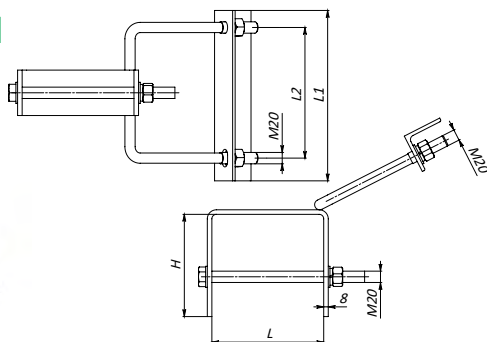
Узлы крепления подкоса применяются для крепления подкоса при установке угловых, анкерных, концевых и ответвительных опор.

ХОМУТЫ



Код	ТИП:	Диаметр d, мм	Длина L, мм	Высота L1, мм	Высота L2, мм	Тип защитного покрытия	Масса, кг
11163	X-1	20	230	240	75	Лак БТ-577	1,6
11164	X-51	20	210	240	75	Лак БТ-577	1,5
11197	X-1	20	230	240	75	Цинк	1,6
11198	X-51	20	210	240	75	Цинк	1,5

УЗЛЫ КРЕПЛЕНИЯ



Код	ТИП:	Высота H, мм	Длина L, мм	Длина L1, мм	Длина L2, мм	Тип защитного покрытия	Масса, кг
11320	У-52М	250	184	275	210	Лак БТ-577	7
11325	У-52М	250	184	275	210	Цинк	7
117501	У-1	180	197	300	230	Цинк	7
117502	У-1	180	197	300	230	Лак БТ-577	7

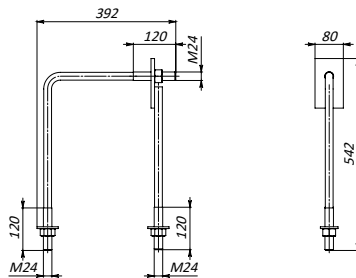
ПЕРЕЙДИТЕ В НУЖНЫЙ РАЗДЕЛ ПО QR-КОДУ

МЕТАЛЛОКОНСТРУКЦИИ ПО ТИПОВОМУ ПРОЕКТУ (ШИФР) 27.0002

ТП
27.0002



СТЯЖКИ



Код	Ширина стяжки (габарит), мм	Тип защитного покрытия	Масса, кг
117611	392	Лак БТ-577	14,8

МЕТАЛЛОКОНСТРУКЦИИ ПО ТИПОВОМУ ПРОЕКТУ (ШИФР) 27.0002

ПЕРЕЙДИТЕ В НУЖНЫЙ РАЗДЕЛ ПО QR-КОДУ

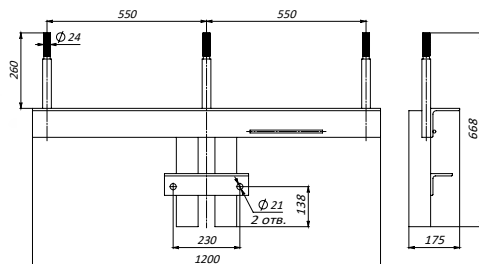
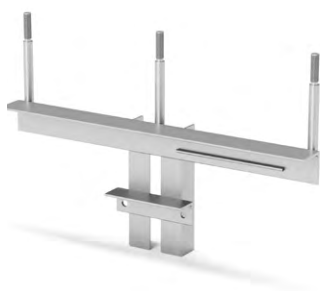
ТП
27.0002





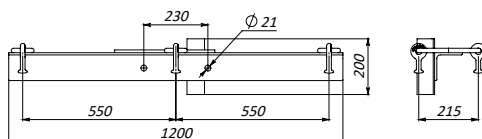
МЕТАЛЛОКОНСТРУКЦИИ ПО ТИПОВОМУ ПРОЕКТУ (ШИФР) 12.019

ТРАВЕРСА ТМ-2001



Код	Межфазное расстояние, мм	Ширина траверсы (габарит), мм	Тип защитного покрытия	Масса, кг
117011	550	1200	Цинк	29,8
117001	550	1200	Лак БТ-577	29,8

ТРАВЕРСА ТМ-2002



Код	Межфазное расстояние по натяжной подвеске, мм	Количество точек крепления подвески, шт	Ширина траверсы (габарит), мм	Тип защитного покрытия	Масса, кг
117022	550	5	1200	Цинк	19,4
117002	550	5	1200	Лак БТ-577	19,4

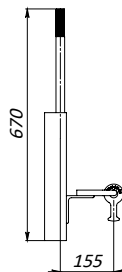
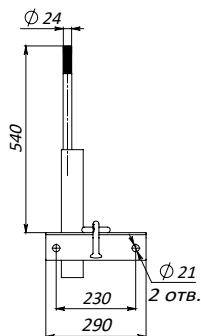
МЕТАЛЛОКОНСТРУКЦИИ ПО ТИПОВОМУ
ПРОЕКТУ (ШИФР) 12.019

ПЕРЕЙДИТЕ В НУЖНЫЙ
РАЗДЕЛ ПО QR-КОДУ

ТП
12.019

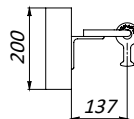
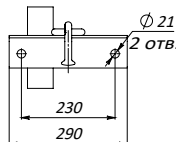


ТРАВЕРСА ТМ-2003



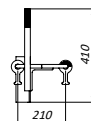
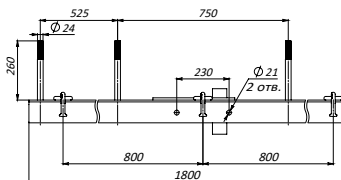
Код	Межфазное расстояние, мм	Ширина траверсы (габарит), мм	Тип защитного покрытия	Масса, кг
117033	-	290	Цинк	5,9
117003	-	290	Лак БТ-577	5,9

ТРАВЕРСА ТМ-2004

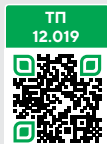


Код	Межфазное расстояние, мм	Ширина траверсы (габарит), мм	Тип защитного покрытия	Масса, кг
117044	-	290	Цинк	3,7
117004	-	290	Лак БТ-577	3,7

ТРАВЕРСА ТМ-2005



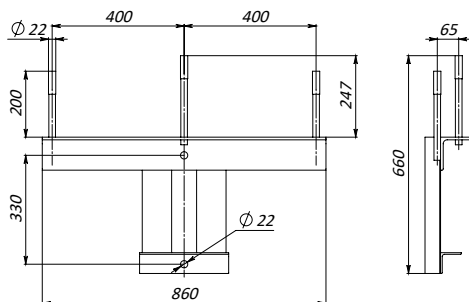
Код	Межфазное расстояние по штырям, мм	Межфазное расстояние по натяжной подвеске, мм	Количество точек крепления подвески, шт	Ширина траверсы (габарит), мм	Тип защитного покрытия	Масса, кг
117055	525;750	800	5	1800	Цинк	30,8
117005	525;750	800	5	1800	Лак БТ-577	30,8





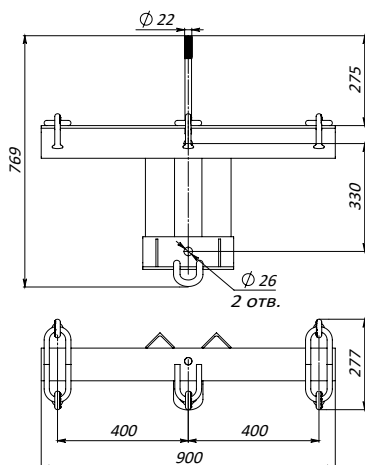
МЕТАЛЛОКОНСТРУКЦИИ ПО ТИПОВОМУ ПРОЕКТУ (ШИФР) 26.0004

ТРАВЕРСА ТМ-101



Код	Межфазное расстояние, мм	Ширина траверсы (габарит), мм	Тип защитного покрытия	Масса, кг
11219	400	860	Лак БТ-577	17,7

ТРАВЕРСА ТМ-102



Код	Межфазное расстояние по штырям, мм	Межфазное расстояние по натяжной подвеске, мм	Количество точек крепления подвески, шт	Ширина траверсы (габарит), мм	Тип защитного покрытия	Масса, кг
117292	-	400	5	900	Лак БТ-577	24,2

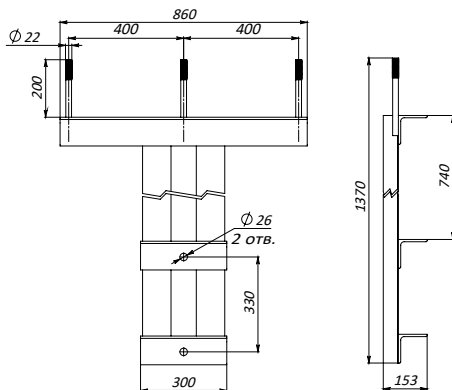
МЕТАЛЛОКОНСТРУКЦИИ ПО ТИПОВОМУ
ПРОЕКТУ (ШИФР) 26.0004

ПЕРЕЙДИТЕ В НУЖНЫЙ
РАЗДЕЛ ПО QR-КОДУ

ТП
26.0004

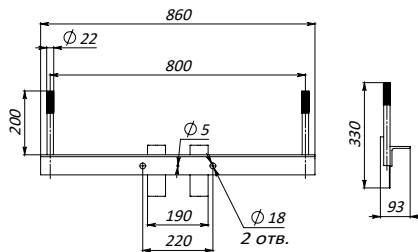


ТРАВЕРСА TM-103



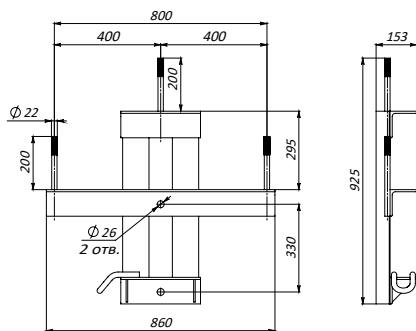
Код	Межфазное расстояние, мм	Ширина траверсы (габарит), мм	Тип защитного покрытия	Масса, кг
117293	400	860	Лак БТ-577	34,6

ТРАВЕРСА TM-104



Код	Межфазное расстояние, мм	Ширина траверсы (габарит), мм	Тип защитного покрытия	Масса, кг
117294	400	860	Лак БТ-577	6,9

ТРАВЕРСА TM-105



Код	Межфазное расстояние, мм	Ширина траверсы (габарит), мм	Тип защитного покрытия	Масса, кг
117295	800;400	860	Лак БТ-577	30,4

МЕТАЛЛОКОНСТРУКЦИИ ПО ТИПОВОМУ ПРОЕКТУ (ШИФР) 26.0004

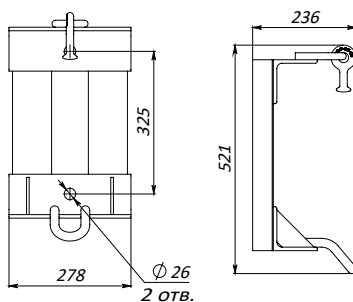
ПЕРЕЙДИТЕ В НУЖНЫЙ РАЗДЕЛ ПО QR-КОДУ

ТП
26.0004



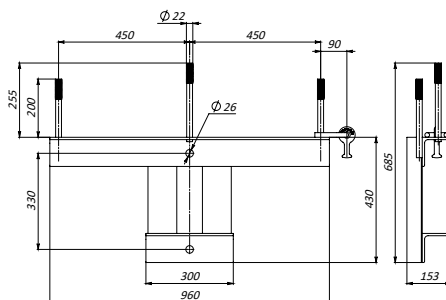


ТРАВЕРСА ТМ-106



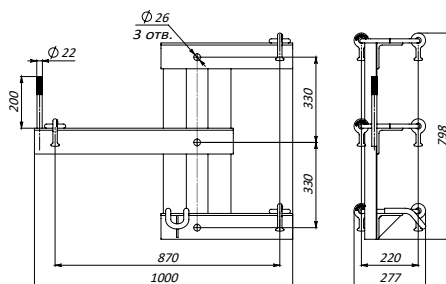
Код	Межфазное расстояние, мм	Количество точек крепления подвески, шт	Ширина траверсы (габарит), мм	Тип защитного покрытия	Масса, кг
117296	-	1	278	Лак БТ-577	12,8

ТРАВЕРСА ТМ-107



Код	Межфазное расстояние, мм	Ширина траверсы (габарит), мм	Тип защитного покрытия	Масса, кг
117297	450	960	Лак БТ-577	23,5

ТРАВЕРСА ТМ-108



Код	Межфазное расстояние по штырям, мм	Межфазное расстояние по натяжной подвеске, мм	Количество точек крепления подвески, шт	Ширина траверсы (габарит), мм	Тип защитного покрытия	Масса, кг
117298	-	870	6	1000	Лак БТ-577	35,2

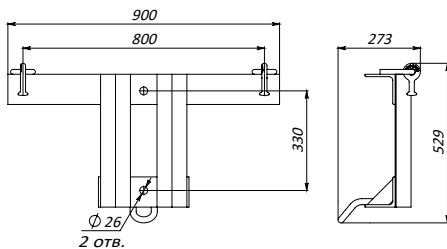
ПЕРЕЙДИТЕ В НУЖНЫЙ РАЗДЕЛ ПО QR-КОДУ

МЕТАЛЛОКОНСТРУКЦИИ ПО ТИПОВОМУ ПРОЕКТУ (ШИФР) 26.0004

ТП
26.0004

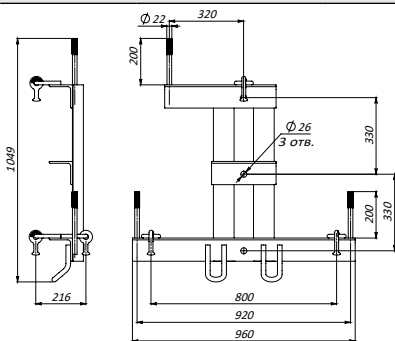


ТРАВЕРСА TM-109



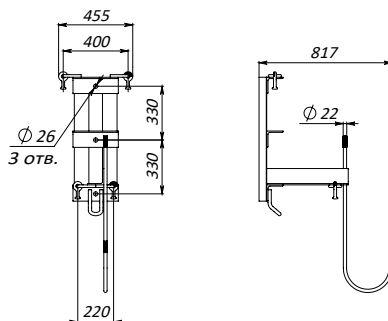
Код	Межфазное расстояние по натяжной подвеске, мм	Количество точек крепления подвески, шт	Ширина траверсы (габарит), мм	Тип защитного покрытия	Масса, кг
117299	800	2	900	Лак БТ-577	22,9

ТРАВЕРСА TM-110



Код	Межфазное расстояние по штырям, мм	Межфазное расстояние по натяжной подвеске, мм	Количество точек крепления подвески, шт	Ширина траверсы (габарит), мм	Тип защитного покрытия	Масса, кг
117290	920	800;400	5	960	Лак БТ-577	35,7

ТРАВЕРСА TM-111



Код	Межфазное расстояние по штырям, мм	Межфазное расстояние по натяжной подвеске, мм	Количество точек крепления подвески, шт	Ширина траверсы (габарит), мм	Тип защитного покрытия	Масса, кг
117289	-	400;220	4	455	Лак БТ-577	30,8

МЕТАЛЛОКОНСТРУКЦИИ ПО ТИПОВОМУ ПРОЕКТУ (ШИФР) 26.0004

ПЕРЕЙДИТЕ В НУЖНЫЙ РАЗДЕЛ ПО QR-КОДУ

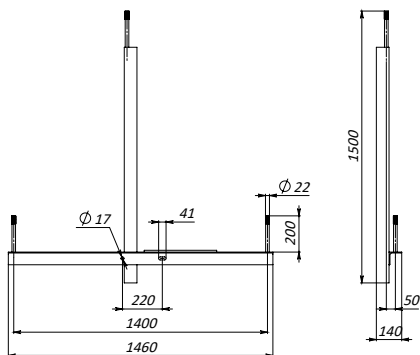
ТП
26.0004





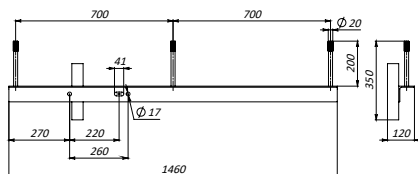
МЕТАЛЛОКОНСТРУКЦИИ ПО ТИПОВОМУ ПРОЕКТУ (ШИФР) 3.407.1-143

ТРАВЕРСА ТМ-1



Код	Межфазное расстояние, мм	Ширина траверсы (габарит), мм	Тип защитного покрытия	Масса, кг
117201	1400	1460	Лак БТ-577	16,6

ТРАВЕРСА ТМ-2



Код	Межфазное расстояние, мм	Ширина траверсы (габарит), мм	Тип защитного покрытия	Масса, кг
117202	700	1460	Лак БТ-577	9,9

МЕТАЛЛОКОНСТРУКЦИИ ПО ТИПОВОМУ
ПРОЕКТУ (ШИФР) 3.407.1-143

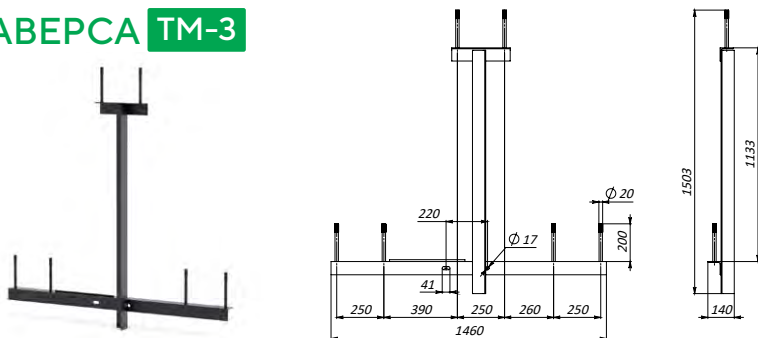
ПЕРЕЙДИТЕ В НУЖНЫЙ
РАЗДЕЛ ПО QR-КОДУ

ТП
3.407.1-143



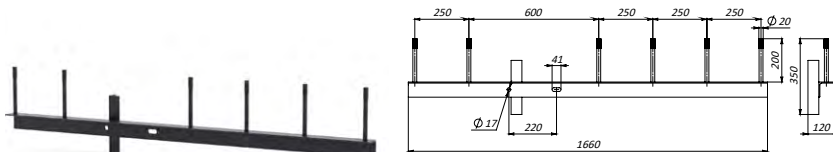


ТРАВЕРСА ТМ-3



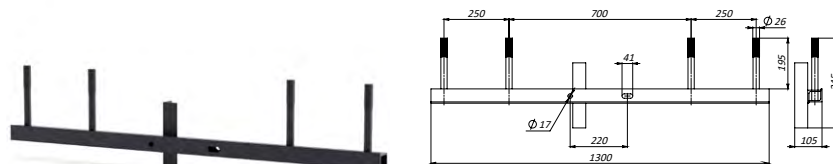
Код	Межфазное расстояние, мм	Ширина траверсы (габарит), мм	Тип защитного покрытия	Масса, кг
117203	250	1460	Лак БТ-577	19

ТРАВЕРСА ТМ-4



Код	Межфазное расстояние, мм	Ширина траверсы (габарит), мм	Тип защитного покрытия	Масса, кг
117204	250	1660	Лак БТ-577	12,2

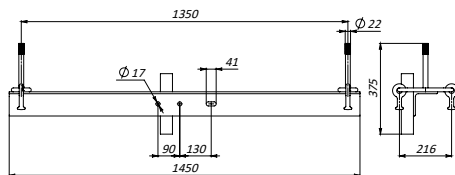
ТРАВЕРСА ТМ-5



Код	Межфазное расстояние, мм	Ширина траверсы (габарит), мм	Тип защитного покрытия	Масса, кг
117205	250	1300	Лак БТ-577	14,1

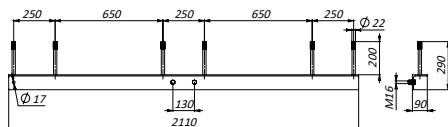


ТРАВЕРСА ТМ-6



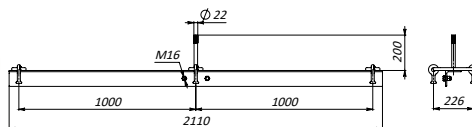
Код	Межфазное расстояние по штырям, мм	Межфазное расстояние по натяжной подвеске, мм	Количество точек крепления	Ширина траверсы (габарит), мм	Тип защитного покрытия	Масса, кг
117206	1350	1350	4	1450	Лак БТ-577	22,4

ТРАВЕРСА ТМ-7



Код	Межфазное расстояние, мм	Ширина траверсы (габарит), мм	Тип защитного покрытия	Масса, кг
117207	250	2110	Лак БТ-577	23,4

ТРАВЕРСА ТМ-8



Код	Межфазное расстояние по штырям, мм	Межфазное расстояние по натяжной подвеске, мм	Количество точек крепления	Ширина траверсы (габарит), мм	Тип защитного покрытия	Масса, кг
117208	-	1000	6	2110	Лак БТ-577	25,4

МЕТАЛЛОКОНСТРУКЦИИ ПО ТИПОВОМУ
ПРОЕКТУ (ШИФР) 3.407.1-143

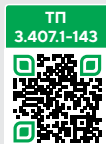
ПЕРЕЙДИТЕ В НУЖНЫЙ
РАЗДЕЛ ПО QR-КОДУ

ТП
3.407.1-143



МЕТАЛЛОКОНСТРУКЦИИ ПО ТИПОВОМУ ПРОЕКТУ (ШИФР) 3.4071-143

ПЕРЕЙДИТЕ В НУЖНЫЙ РАЗДЕЛ ПО QR-КОДУ

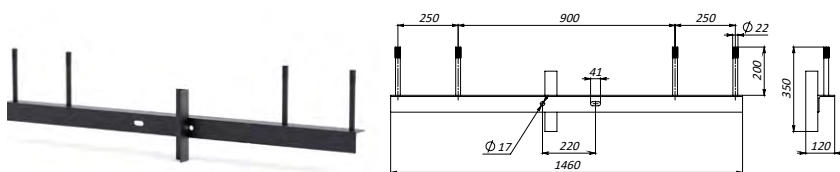


ТРАВЕРСА ТМ-9



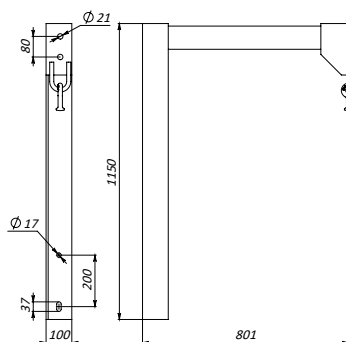
Код	Межфазное расстояние, мм	Ширина траверсы (габарит), мм	Тип защитного покрытия	Масса, кг
117209	1400	1460	Лак БТ-577	9,5

ТРАВЕРСА ТМ-10



Код	Межфазное расстояние, мм	Ширина траверсы (габарит), мм	Тип защитного покрытия	Масса, кг
117210	250	1460	Лак БТ-577	10,7

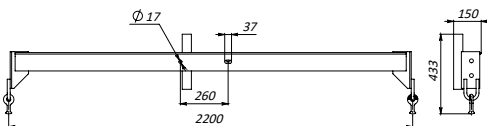
ТРАВЕРСА ТМ-11



Код	Количество точек крепления подвески, шт	Ширина траверсы (габарит), мм	Тип защитного покрытия	Масса, кг
117211	1	801	Лак БТ-577	24,1

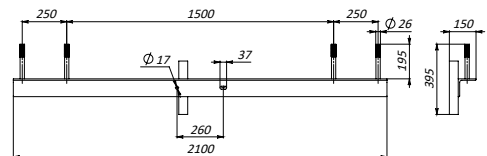


ТРАВЕРСА ТМ-12



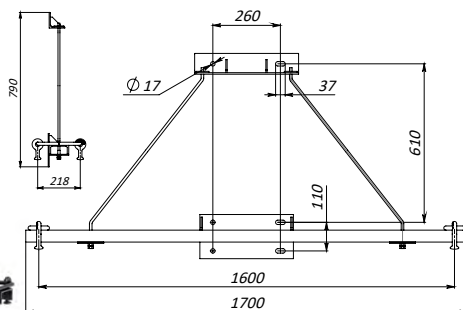
Код	Межфазное расстояние по натяжной подвеске, мм	Количество точек крепления подвески, шт	Ширина траверсы (габарит), мм	Тип защитного покрытия	Масса, кг
117212	2200	2	2200	Лак БТ-577	32,8

ТРАВЕРСА ТМ-13



Код	Межфазное расстояние, мм	Ширина траверсы (габарит), мм	Тип защитного покрытия	Масса, кг
117213	250	2100	Лак БТ-577	29,5

ТРАВЕРСА ТМ-14



Код	Межфазное расстояние по натяжной подвеске, мм	Количество точек крепления подвески, шт	Ширина траверсы (габарит), мм	Тип защитного покрытия	Масса, кг
117214	1600	4	1700	Лак БТ-577	24,9

МЕТАЛЛОКОНСТРУКЦИИ ПО ТИПОВОМУ
ПРОЕКТУ (ШИФР) 3.407.1-143

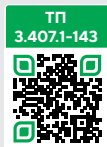
ПЕРЕЙДИТЕ В НУЖНЫЙ
РАЗДЕЛ ПО QR-КОДУ

ТП
3.407.1-143

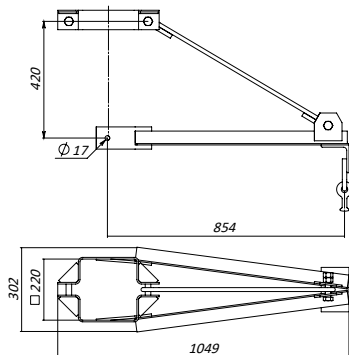


МЕТАЛЛОКОНСТРУКЦИИ ПО ТИПОВОМУ ПРОЕКТУ (ШИФР) 3.4071-143

ПЕРЕЙДИТЕ В НУЖНЫЙ РАЗДЕЛ ПО QR-КОДУ

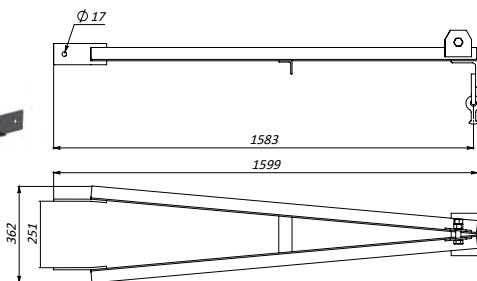


ТРАВЕРСА TM-15



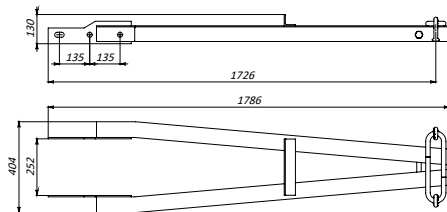
Код	Межфазное расстояние по натяжной подвеске, мм	Количество точек крепления подвески, шт	Ширина траверсы (габарит), мм	Тип защитного покрытия	Масса, кг
117215	-	1	1049	Лак БТ-577	17,5

ТРАВЕРСА TM-16



Код	Межфазное расстояние по натяжной подвеске, мм	Количество точек крепления подвески, шт	Ширина траверсы (габарит), мм	Тип защитного покрытия	Масса, кг
117216	-	1	1599	Лак БТ-577	17,6

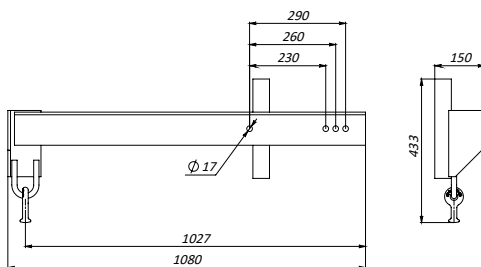
ТРАВЕРСА TM-17



Код	Межфазное расстояние по натяжной подвеске, мм	Количество точек крепления подвески, шт	Ширина траверсы (габарит), мм	Тип защитного покрытия	Масса, кг
117217	-	2	1786	Лак БТ-577	23,2

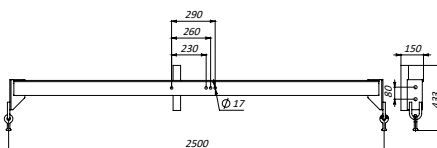


ТРАВЕРСА ТМ-18



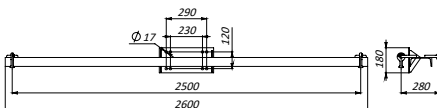
Код	Межфазное расстояние по натяжной подвеске, мм	Количество точек крепления подвески, шт	Ширина траверсы (габарит), мм	Тип защитного покрытия	Масса, кг
117218	-	1	1080	Лак БТ-577	16,9

ТРАВЕРСА ТМ-19



Код	Межфазное расстояние по натяжной подвеске, мм	Количество точек крепления подвески, шт	Ширина траверсы (габарит), мм	Тип защитного покрытия	Масса, кг
117219	2500	2	2500	Лак БТ-577	36,5

ТРАВЕРСА ТМ-20



Код	Межфазное расстояние по натяжной подвеске, мм	Количество точек крепления подвески, шт	Ширина траверсы (габарит), мм	Тип защитного покрытия	Масса, кг
117220	2500	4	2600	Лак БТ-577	43,4

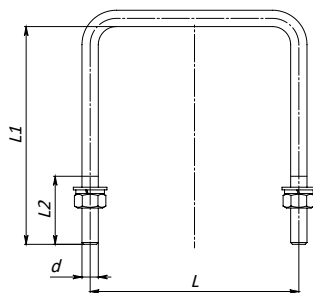
МЕТАЛЛОКОНСТРУКЦИИ ПО ТИПОВОМУ
ПРОЕКТУ (ШИФР) 3.407.1-143

ПЕРЕЙДИТЕ В НУЖНЫЙ
РАЗДЕЛ ПО QR-КОДУ

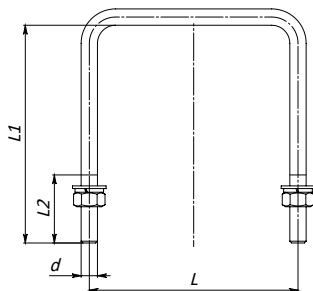
ТП
3.407.1-143



ХОМУТЫ



Код	ТИП:	Диаметр d, мм	Длина L, мм	Высота L1, мм	Высота L2, мм	Тип защитного покрытия	Масса, кг
117701	X-1	16	230	240	75	Лак БТ-577	1
117702	X-2	16	230	285	75	Лак БТ-577	1,1
117703	X-3	16	250	260	75	Лак БТ-577	1,1
117704	X-4	16	260	280	80	Лак БТ-577	1,1
117705	X-5	16	260	280	80	Лак БТ-577	1,1
117706	X-6	16	240	485	80	Лак БТ-577	1,7
117742	X-42	16	215	240	75	Лак БТ-577	1



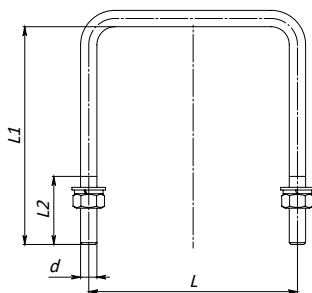
Код	ТИП:	Диаметр d, мм	Длина L, мм	Высота L1, мм	Высота L2, мм	Тип защитного покрытия	Масса, кг
117711	X-1	16	230	240	75	Цинк	1
117712	X-2	16	230	285	75	Цинк	1,1
117713	X-3	16	250	260	75	Цинк	1,1
117714	X-4	16	260	280	80	Цинк	1,1
117715	X-5	16	260	280	80	Цинк	1,1
117716	X-6	16	240	485	80	Цинк	1,7
117743	X-42	16	215	240	75	Цинк	1

МЕТАЛЛОКОНСТРУКЦИИ ПО ТИПОВОМУ ПРОЕКТУ (ШИФР) 3.4071-143

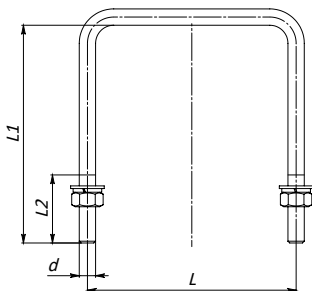
ПЕРЕЙДИТЕ В НУЖНЫЙ РАЗДЕЛ ПО QR-КОДУ

ТП 3.4071-143

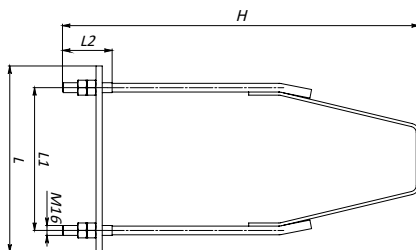




Код	ТИП:	Диаметр d, мм	Длина L, мм	Высота L1, мм	Высота L2, мм	Тип защитного покрытия	Масса, кг
11165	X-7	12	230	245	70	Лак БТ-577	0,5
11166	X-8	12	230	285	60	Лак БТ-577	0,550



Код	ТИП:	Диаметр d, мм	Длина L, мм	Высота L1, мм	Высота L2, мм	Тип защитного покрытия	Масса, кг
11199	X-7	12	230	245	70	Цинк	0,5
11200	X-8	12	230	285	60	Цинк	0,550



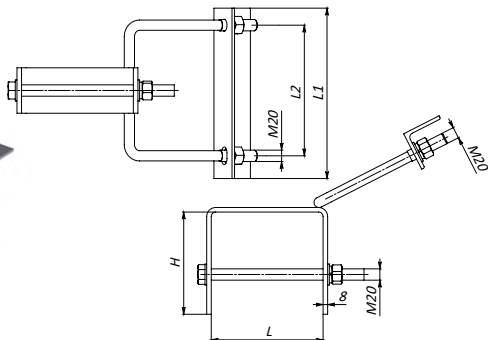
Код	ТИП:	Высота H, мм	Длина L, мм	Высота L1, мм	Высота L2, мм	Тип защитного покрытия	Масса, кг
11249	X-24	575	300	230	80	Лак БТ-577	4,2
11250	X-25	615	320	250	80	Лак БТ-577	4,5

ПЕРЕЙДИТЕ В НУЖНЫЙ РАЗДЕЛ ПО QR-КОДУ

МЕТАЛЛОКОНСТРУКЦИИ ПО ТИПОВОМУ ПРОЕКТУ (ШИФР) 3.407.1-143



УЗЛЫ КРЕПЛЕНИЯ ПОДКОСА



Код	ТИП:	Высота Н, мм	Длина L, мм	Длина L1, мм	Длина L2, мм	Тип защитного покрытия	Масса, кг
11329	У-4	180	172	285	215	Лак БТ-577	6,3
117504	У-4	180	172	285	215	Цинк	6,3

НАДСТАВКИ

Надставки используются при строительстве воздушных ЛЭП 6-10 кВ в местах, где требуется увеличить высоту опоры.

МЕТАЛЛОКОНСТРУКЦИИ ПО ТИПОВОМУ ПРОЕКТУ (ШИФР) 3.4071-143

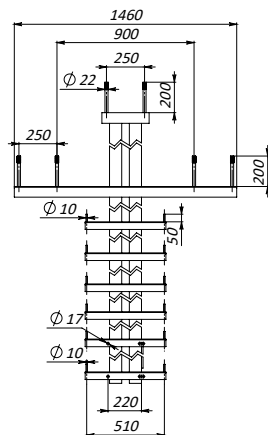
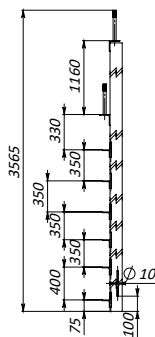
ПЕРЕЙДИТЕ В НУЖНЫЙ РАЗДЕЛ ПО QR-КОДУ

ТП
3.4071-143



НАДСТАВКА

ТС-1

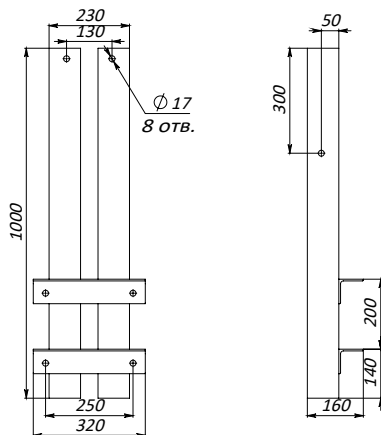


Код	Межфазное расстояние, мм	Ширина надставки (габарит), мм	Тип защитного покрытия	Масса, кг
117401	250	1460	Лак БТ-577	74,3



НАДСТАВКА

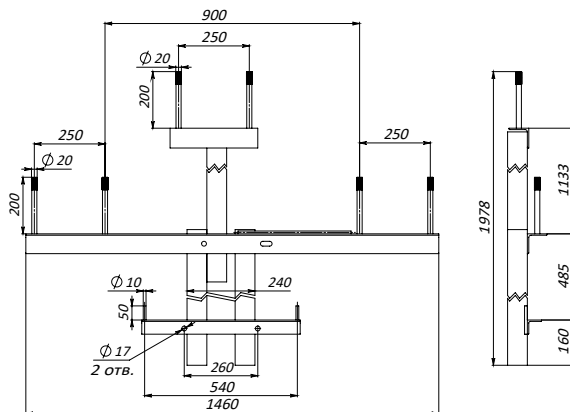
ТС-2



Код	Ширина надставки (габарит), мм	Тип защитного покрытия	Масса, кг
117402	320	Лак БТ-577	22,5

НАДСТАВКА

ТС-4



Код	Межфазное расстояние, мм	Ширина надставки (габарит), мм	Тип защитного покрытия	Масса, кг
117404	250	1460	Лак БТ-577	28,3

МЕТАЛЛОКОНСТРУКЦИИ ПО ТИПОВОМУ
ПРОЕКТУ (ШИФР) 3.407.1-143

ПЕРЕЙДИТЕ В НУЖНЫЙ
РАЗДЕЛ ПО QR-КОДУ

ТП
3.407.1-143

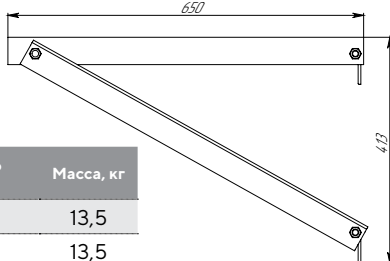
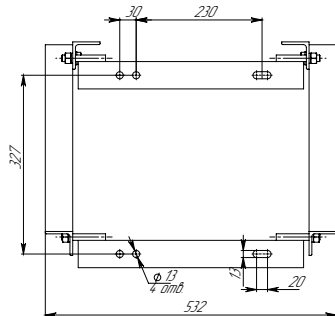


КРОНШТЕЙНЫ РА

Кронштейны РА предназначены для установки разъединителя типа РЛНД при монтаже разъединительных пунктов воздушных ЛЭП 6-10 кВ.

КРОНШТЕЙН

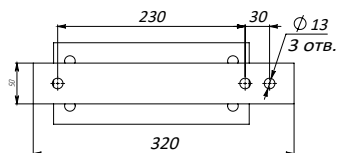
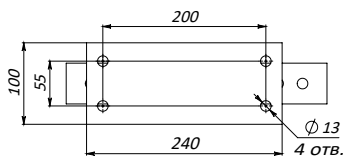
РА-1



Код	Ширина кронштейна (габарит), мм	Тип защитного покрытия	Масса, кг
117536	650	Лак БТ-577	13,5
117531	650	Цинк	13,5

КРОНШТЕЙН

РА-2



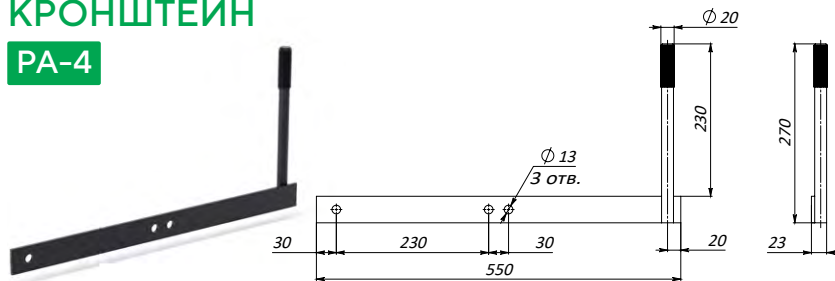
Код	Ширина кронштейна (габарит), мм	Тип защитного покрытия	Масса, кг
117537	320	Лак БТ-577	1,9
117532	320	Цинк	1,9





КРОНШТЕЙН

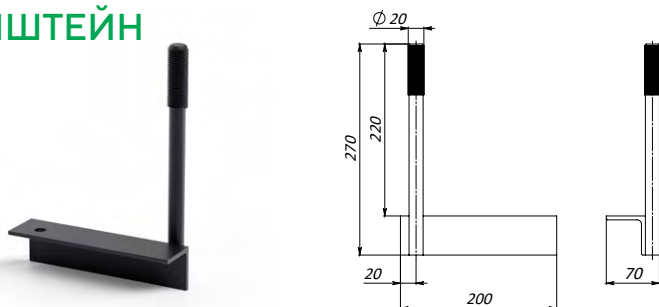
РА-4



Код	Ширина кронштейна (габарит), мм	Тип защитного покрытия	Масса, кг
117538	550	Лак БТ-577	1,4
117534	550	Цинк	1,4

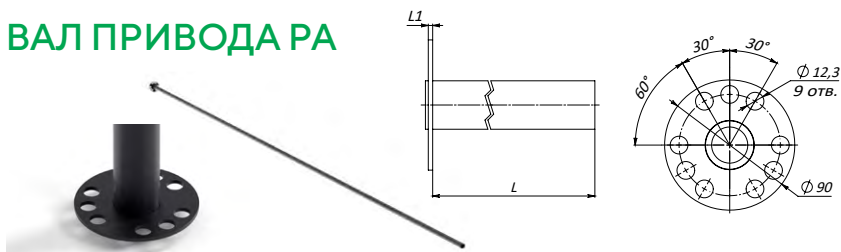
КРОНШТЕЙН

РА-5



Код	Ширина кронштейна (габарит), мм	Тип защитного покрытия	Масса, кг
117539	200	Лак БТ-577	1,3
117535	200	Цинк	1,3

ВАЛ ПРИВОДА РА



Код	ТИП:	Длина L, мм	Толщина L1, мм	Тип защитного покрытия	Масса, кг
117523	РА-3	5000	3	Лак БТ-577	12
117527	РА-7	5600	3	Лак БТ-577	13,5
117528	РА-8	6200	3	Лак БТ-577	14,8

ПЕРЕЙДИТЕ В НУЖНЫЙ
РАЗДЕЛ ПО QR-КОДУ

МЕТАЛЛОКОНСТРУКЦИИ ПО ТИПОВОМУ
ПРОЕКТУ (ШИФР) 3.407.1-143

ТП
3.407.1-143



МЕТАЛЛОКОНСТРУКЦИИ ПО ТИПОВОМУ ПРОЕКТУ (ШИФР) 3.407.1-136

МЕТАЛЛОКОНСТРУКЦИИ ПО ТИПОВОМУ
ПРОЕКТУ (ШИФР) 3.407.1-136

ПЕРЕЙДИТЕ В НУЖНЫЙ
РАЗДЕЛ ПО QR-КОДУ

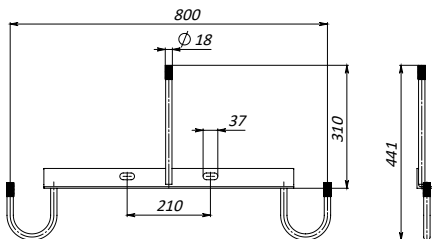
ТП
3.407.1-136



ТРАВЕРСЫ ТН

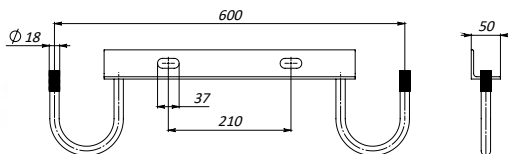
Низковольтные траверсы ТН предназначены для крепления проводов на опорах линий электропередачи ВЛ-0,4кВ. Траверсы изготовлены из качественной углеродистой стали с последующим нанесением защитного покрытия в климатическом исполнении УХЛ категории 1 по ГОСТ 15150.

ТРАВЕРСА ТН-1



Код	Межфазное расстояние, мм	Ширина траверсы (габарит), мм	Тип защитного покрытия	Масса, кг
117101	800	818	Цинк	3,3

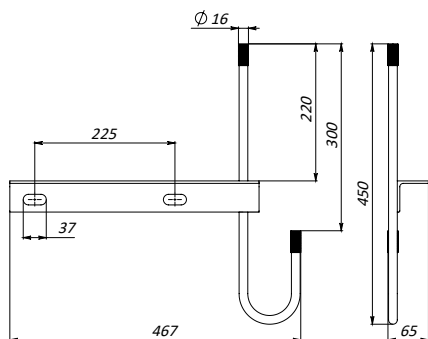
ТРАВЕРСА ТН-2



Код	Межфазное расстояние, мм	Ширина траверсы (габарит), мм	Тип защитного покрытия	Масса, кг
117102	600	618	Цинк	2,3

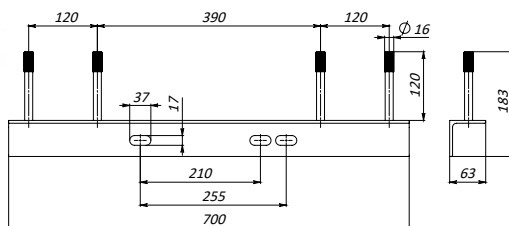


ТРАВЕРСА TH-3



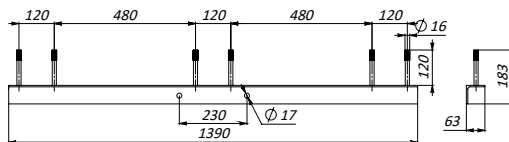
Код	Межфазное расстояние, мм	Ширина траверсы (габарит), мм	Тип защитного покрытия	Масса, кг
117103	-	467	Цинк	2

ТРАВЕРСА TH-4



Код	Межфазное расстояние, мм	Ширина траверсы (габарит), мм	Тип защитного покрытия	Масса, кг
117104	120	700	Цинк	3,9

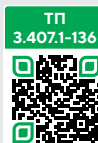
ТРАВЕРСА TH-5



Код	Межфазное расстояние, мм	Ширина траверсы (габарит), мм	Тип защитного покрытия	Масса, кг
117105	120	1390	Цинк	7,5

ПЕРЕЙДИТЕ В НУЖНЫЙ РАЗДЕЛ ПО QR-КОДУ

МЕТАЛЛОКОНСТРУКЦИИ ПО ТИПОВОМУ ПРОЕКТУ (ШИФР) 3.407.1-136



ТП
3.407.1-136

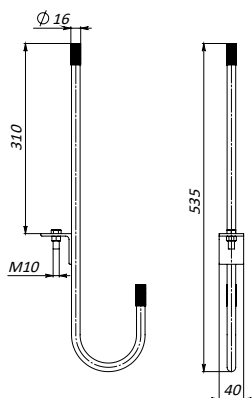
МЕТАЛЛОКОНСТРУКЦИИ ПО ТИПОВОМУ ПРОЕКТУ (ШИФР) 3.4071-136

ПЕРЕЙДИТЕ В НУЖНЫЙ РАЗДЕЛ ПО QR-КОДУ

ТП 3.4071-136

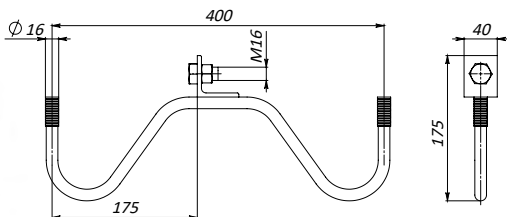


ТРАВЕРСА TH-6



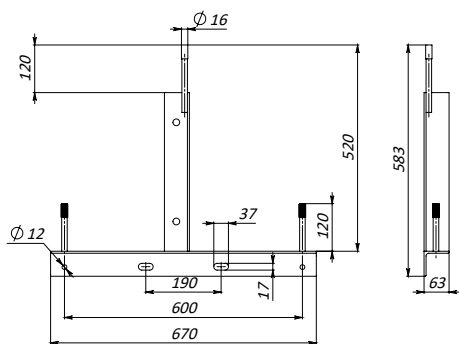
Код	Межфазное расстояние, мм	Ширина траверсы (габарит), мм	Тип защитного покрытия	Масса, кг
117106	-	40	Цинк	1

ТРАВЕРСА TH-7



Код	Межфазное расстояние, мм	Ширина траверсы (габарит), мм	Тип защитного покрытия	Масса, кг
117107	400	416	Цинк	1,1

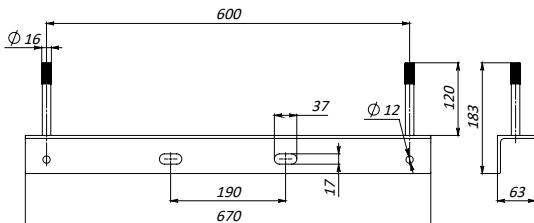
ТРАВЕРСА TH-8



Код	Межфазное расстояние, мм	Ширина траверсы (габарит), мм	Тип защитного покрытия	Масса, кг
117108	600	670	Цинк	5,5

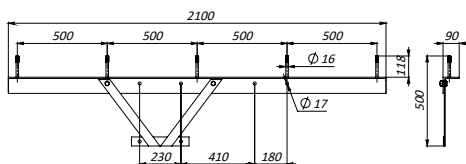


ТРАВЕРСА TH-9



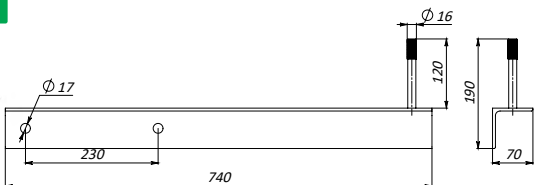
Код	Межфазное расстояние, мм	Ширина траверсы (габарит), мм	Тип защитного покрытия	Масса, кг
117109	600	670	Цинк	3,5

ТРАВЕРСА TH-10 TH-11



Код	ТИП:	Межфазное расстояние, мм	Ширина траверсы (габарит), мм	Тип защитного покрытия	Масса, кг
117110	TH-10	500	2100	Цинк	14,5
117111	TH-11	500	2100	Цинк	23,4

ТРАВЕРСА TH-12



Код	Межфазное расстояние, мм	Ширина траверсы (габарит), мм	Тип защитного покрытия	Масса, кг
117112	-	740	Цинк	4

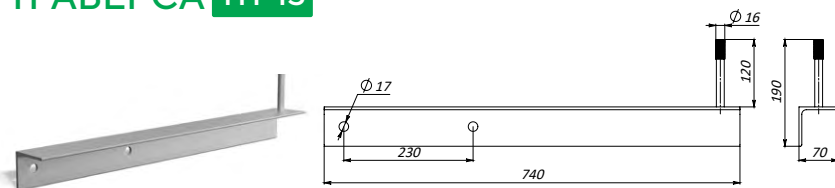
ПЕРЕЙДИТЕ В НУЖНЫЙ РАЗДЕЛ ПО QR-КОДУ

МЕТАЛЛОКОНСТРУКЦИИ ПО ТИПОВОМУ ПРОЕКТУ (ШИФР) 3.407-1-136



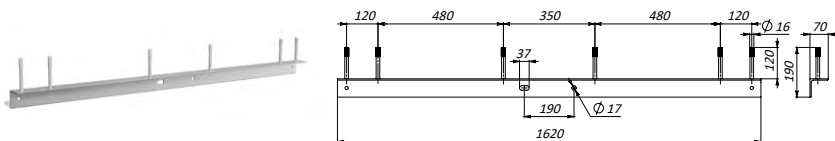
ТП
3.407-1-136

ТРАВЕРСА TH-13



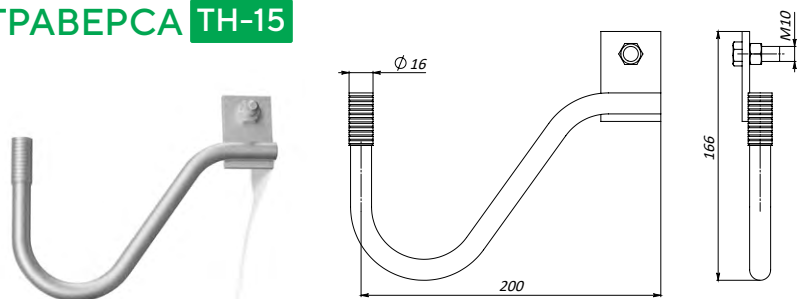
Код	Межфазное расстояние, мм	Ширина траверсы (габарит), мм	Тип защитного покрытия	Масса, кг
117113	-	740	Цинк	4

ТРАВЕРСА TH-14



Код	Межфазное расстояние, мм	Ширина траверсы (габарит), мм	Тип защитного покрытия	Масса, кг
117114	120	1620	Цинк	9,5

ТРАВЕРСА TH-15



Код	Межфазное расстояние, мм	Ширина траверсы (габарит), мм	Тип защитного покрытия	Масса, кг
117115	-	208	Цинк	0,6

МЕТАЛЛОКОНСТРУКЦИИ ПО ТИПОВОМУ ПРОЕКТУ (ШИФР) 3.4071-136

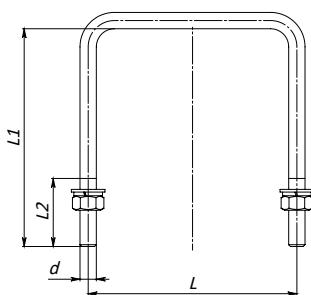
ПЕРЕЙДИТЕ В НУЖНЫЙ РАЗДЕЛ ПО QR-КОДУ

ТП 3.4071-136

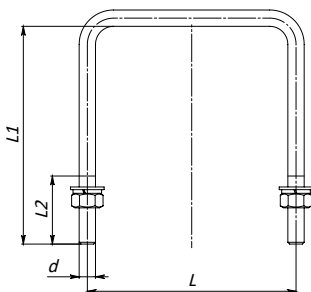




ХОМУТЫ



Код	ТИП:	Диаметр d, мм	Длина L, мм	Высота L1, мм	Высота L2, мм	Тип защитного покрытия	Масса, кг
117720	X-10	16	190	220	75	Цинк	0,9
117721	X-11	16	210	220	75	Цинк	0,9
117722	X-12	16	230	260	80	Цинк	1
117723	X-13	16	245	275	85	Цинк	1,1
117717	X-14	20	455	455	40	Цинк	2,5



Код	ТИП:	Диаметр d, мм	Длина L, мм	Высота L1, мм	Высота L2, мм	Тип защитного покрытия	Масса, кг
117710	X-10	16	190	220	75	Лак БТ-577	0,9
117731	X-11	16	210	220	75	Лак БТ-577	0,9
117732	X-12	16	230	260	80	Лак БТ-577	1
117733	X-13	16	245	275	85	Лак БТ-577	1,1
117707	X-14	20	455	455	40	Лак БТ-577	2,5

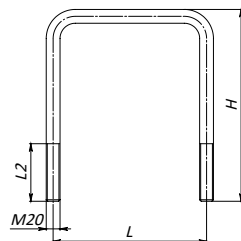
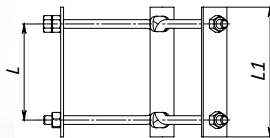
МЕТАЛЛОКОНСТРУКЦИИ ПО ТИПОВОМУ
ПРОЕКТУ (ШИФР) 3.407.1-136

ПЕРЕЙДИТЕ В НУЖНЫЙ
РАЗДЕЛ ПО QR-КОДУ

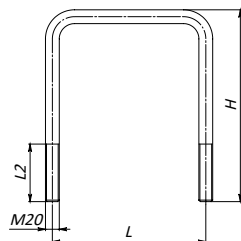
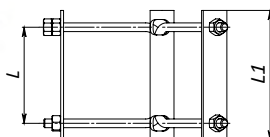
ТП
3.407.1-136



КРОНШТЕЙНЫ У-3



Код	ТИП:	Высота Н, мм	Длина L, мм	Длина L1, мм	Длина L2, мм	Тип защитного покрытия	Масса, кг
11153	У-3-95	250	200	270	75	Цинк	5,3
11323	У-3-110	300	250	320	150	Цинк	7,2



Код	ТИП:	Высота Н, мм	Длина L, мм	Длина L1, мм	Длина L2, мм	Тип защитного покрытия	Масса, кг
11330	У-3-95	250	200	270	75	Лак БТ-577	5,3
11350	У-3-110	300	250	320	150	Лак БТ-577	7,2

МЕТАЛЛОКОНСТРУКЦИИ ПО ТИПОВОМУ ПРОЕКТУ (ШИФР) 3.4071-136

ПЕРЕЙДИТЕ В НУЖНЫЙ РАЗДЕЛ ПО QR-КОДУ

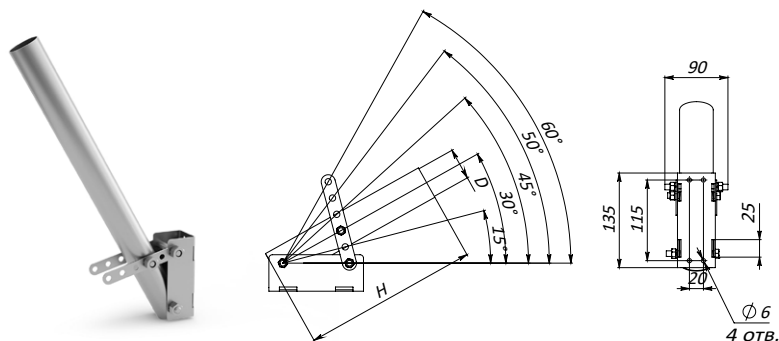
ТП
3.4071-136



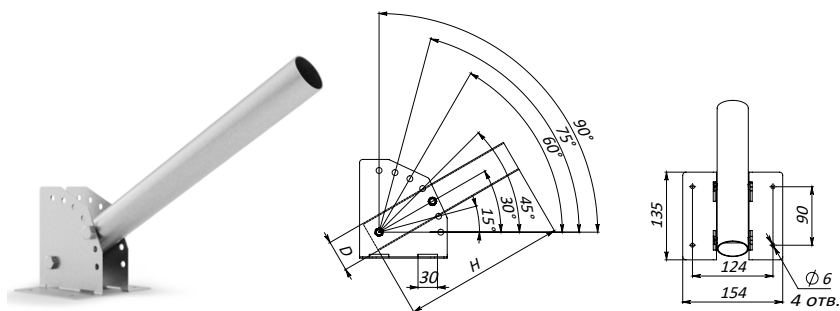


КРОНШТЕЙНЫ КР

Кронштейн предназначен для крепления консольных уличных светильников на любые опоры и поверхности. Кронштейн крепится на несущие поверхности с помощью анкерных болтов, на опоры с помощью стальной монтажной ленты.



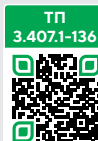
Код	ТИП:	Посадочный диаметр D, мм	Длина H, мм	Тип защитного покрытия	Масса, кг
131101	КР-1М	48	250	Цинк	0,9
131102	КР-2М	48	500	Цинк	1,3



Код	ТИП:	Посадочный диаметр D, мм	Длина H, мм	Тип защитного покрытия	Масса, кг
131103	КР-3М	48	250	Цинк	1,2
131104	КР-4М	48	500	Цинк	1,6
131105	КР-4М-1	48	1000	Цинк	2,5

ПЕРЕЙДИТЕ В НУЖНЫЙ
РАЗДЕЛ ПО QR-КОДУ

МЕТАЛЛОКОНСТРУКЦИИ ПО ТИПОВОМУ
ПРОЕКТУ (ШИФР) 3.407.1-136

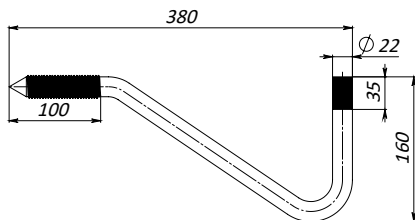


ТП
3.407.1-136

КРЮКИ КВ, КН

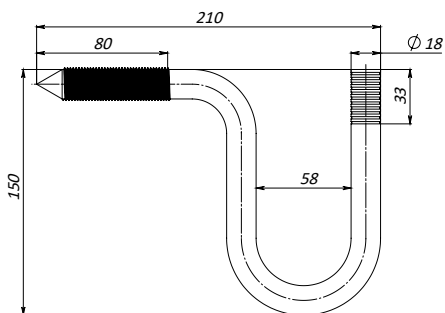
Крюки предназначены для одинарного крепления штыревых изоляторов типа ШФ, ШС, ТФ к деревянным опорам.

КРЮК КВ-22



Код	Тип защитного покрытия	Масса, кг
13051	Лак БТ-577	1,6
11203	Цинк	1,6

КРЮК КН-18



Код	Тип защитного покрытия	Масса, кг
13049	Лак БТ-577	0,8
13124	Цинк	0,8

МЕТАЛЛОКОНСТРУКЦИИ ПО ТИПОВОМУ ПРОЕКТУ (ШИФР) 3.4071-136

ПЕРЕЙДИТЕ В НУЖНЫЙ РАЗДЕЛ ПО QR-КОДУ

ТП 3.4071-136





ИЗОЛЯТОРЫ ШФ

Штыревые фарфоровые изоляторы предназначены для крепления и изоляции неизолированных и изолированных проводов на воздушных линиях электропередачи.

ИЗОЛЯТОРЫ ШФ-20Г ШФ-20Г1



Код	ТИП:	Минимальная механическая разрушающая нагрузка, кН	Длина пути утечки, мм (не менее)	Пробивное напряжение, кВ (не менее)	Выдерживаемое импульсное напряжение, кВ	Выдерживаемое напряжение частотой 50 Гц, кВ, не менее		Масса, кг
						в сухом состоянии	под дождем	
16013	ШФ-20Г	13	400	180	135	85	65	3,6
16014	ШФ-20Г1	13	400	180	135	85	65	4,65

ИЗОЛЯТОР SDI37



Код	ТИП:	Минимальная механическая разрушающая нагрузка, кН	Длина пути утечки, мм (не менее)	Пробивное напряжение, кВ (не менее)	Выдерживаемое импульсное напряжение, кВ	Выдерживаемое напряжение частотой 50 Гц, кВ, не менее		Масса, кг
						в сухом состоянии	под дождем	
16015	SDI-37	12,5	400	180	135	125	50	3,6

Изделия соответствуют требованиям ГОСТ 1232

ПЕРЕЙДИТЕ В НУЖНЫЙ РАЗДЕЛ ПО QR-КОДУ

ИЗОЛЯТОРЫ

Изоляторы



ПОЛИМЕРНЫЕ ИЗОЛЯТОРЫ ЛК

Линейные подвесные изоляторы предназначены для крепления и изоляции неизолированных и изолированных проводов на воздушных линиях электропередачи.



ИЗОЛЯТОРЫ

 ПЕРЕЙДИТЕ В НУЖНЫЙ
РАЗДЕЛ ПО QR-КОДУ

Изоляторы



Код	ТИП:	Класс изолятора, кН/кВ	Допустимая степень загрязнения	Строительная высота мм, не более	Изоляционная высота, мм, не менее	Длина пути утечки, мм, не менее	Испытательное напряжение, кВ			Нормированная ПУЭ удельная поверхностная проводимость слоя загрязнения, мкСм	Масса, кг, не более	
							грозового импульса	50 Гц в сухом состоянии	50 Гц под дождем			
16001	ЛК-70/10-И-3 ГС	70/10	3	305	185	360	145	70	45	13	20	0,99
16002	ЛК-70/10-И-3 СС	70/10	3	305	185	360	145	70	45	13	20	0,99
16003	ЛК-70/10-И-3 СП	70/10	3	305	185	360	145	70	45	13	20	0,99

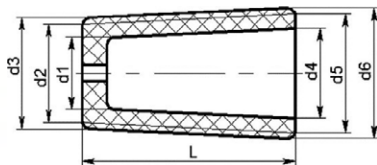
Изделия соответствуют требованиям ГОСТ Р 55189



КОЛПАЧКИ ДЛЯ ИЗОЛЯТОРОВ

Колпачки для изоляторов предназначены для крепления штыревых изоляторов на штыри траверс, крюков присутствующие в воздушных линиях электропередачи. Основной материал изготовления – полиэтилен.

КОЛПАЧКИ К-5 К-6 К-7 К-9 К-10



Код	ТИП:	Диаметр штыря, мм	d1, мм	d2, мм	d3, мм	d4, мм	d5, мм	d6, мм	L, мм
16050	К-5	16	15	18,5	22,0	16,9	22	28	35
16060	К-6	20	19	27,5	31,5	19,6	32,9	35,9	43
16070	К-7	22	21	27,5	31,5	23,9	32,9	35,9	43
16090	К-9	24	23	27,5	31,5	27,9	35	38	70
16010	К-10	22	21	27,5	31,5	25,9	35	38	70

ИЗОЛЯТОРЫ

ПЕРЕЙДИТЕ В НУЖНЫЙ
РАЗДЕЛ ПО QR-КОДУ

Изоляторы





install

group of companies



СОБСТВЕННОЕ ПРОИЗВОДСТВО

Компания владеет собственной производственной площадкой. Завод по выпуску линейной арматуры, изделий и комплектующих для строительства различных типов воздушных линий оснащен передовым оборудованием, продукция выпускается по современным технологиям.



ПРОИЗВОДСТВО ПО ДОКУМЕНТАЦИИ ЗАКАЗЧИКА

Наличие собственной производственной базы позволяет вносить изменения в конструкцию типовых изделий в сотрудничестве с заказчиками. Отработаны процессы производства новых видов изделий по технической документации заказчика.



СЕРТИФИЦИРОВАННАЯ ПРОДУКЦИЯ

Вся выпускаемая продукция сертифицирована на соответствие российским стандартам ГОСТ Р. Система менеджмента качества Install сертифицирована на соответствие требованиям ISO 9001. Получены протоколы испытаний согласно стандартам ПАО «Россети».



УВЕРЕННОСТЬ В КАЧЕСТВЕ

Мы уверены в качестве нашей продукции, поэтому готовы поставлять своим клиентам пробные партии и образцы изделий для проверки соответствия заявленным параметрам в независимых экспертных организациях.



СКЛАДСКОЙ ЗАПАС

Компания имеет развитую филиальную сеть с региональными складами готовой продукции, что позволяет нам обеспечивать ускоренные поставки.



ТОЧНАЯ ДОСТАВКА

Развитая филиальная сеть, а также накопленный опыт доставки различных по объему и сложности партий позволяют нам обеспечивать точную доставку и соблюдать заявленные сроки.



ТЕХНИЧЕСКАЯ ПОДДЕРЖКА

Технический отдел компании и консультанты в филиалах обеспечивают постоянную профессиональную техническую поддержку каждого клиента.

Согласно Федеральному закону РФ О техническом регулировании от 27.12.2002 № 184-ФЗ, производитель оставляет за собой право в любой момент без обязательного извещения вносить изменения в комплектацию, дизайн и характеристики, не ухудшающие качество товара.

Смотрите видео о производстве install и новинках ассортимента

