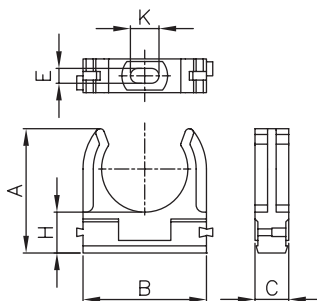


Аксессуары

Держатели

Держатель с защелкой



Назначение

- крепление жестких гладких и гофрированных труб к поверхности стен, потолков, полов и перегородок.

Характеристики

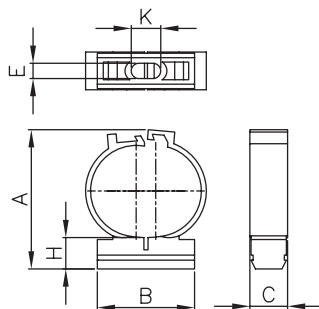
- материал – полипропилен, АБС-пластик;
- цвет – серый, RAL 7035;
- температура эксплуатации – от -25 до +60 °С.

Особенности

- держатели разного диаметра могут быть состыкованы друг с другом с помощью специальных фиксаторов типа "ласточкин хвост";
- держатели разного диаметра могут быть установлены на направляющую для крепления держателей, код 51400.

Ø, мм	Размеры аксессуара, мм						штук	Оптовая упаковка		Розничная упаковка	
	A	B	C	H	E	K		код	код	штук (пакет×шт.)	код
16	26	22	12	10,5	5	10	900	51016	51016N	360 (20×18)	51016R
20	28	26	12	10,5	5	10	800	51020	51020N	320 (20×16)	51020R
25	31	31	12	10,5	5	10	600	51025	51025N	240 (20×12)	51025R
32	44	44	12	14,5	5	10	200	51032	-	80 (20×4)	51032R
40	50	51	14	15,5	5	10	100	51040	-	-	-
50	58	61	14	15,5	5	10	100	51050	-	-	-

Держатель двухкомпонентный



Назначение

- крепление жестких гладких и гофрированных труб к поверхности стен, потолков, полов и перегородок.

Характеристики

- материал – полипропилен;
- цвет – серый, RAL 7035;
- температура эксплуатации – от -25 до +60 °С.

Особенности

- держатели разного диаметра могут быть установлены на направляющую для крепления держателей, код 51400.

Ø, мм	Размеры аксессуара, мм						штук	Оптовая упаковка		Розничная упаковка	
	A	B	C	H	E	K		код	код	штук (пакет×шт.)	код
16	30,8	21	12,8	10	5,2	10	600	51116		280 (20×14)	51116R
20	34,6	24,5	12,8	10	5,2	10	600	51120		180 (20×9)	51120R
25	41,3	27	12,8	10	5,2	10	400	51125		120 (20×6)	51125R
32	47,3	33	12,8	10	5,2	10	100	51132		80 (20×4)	51132R