



ПРИБОРЫ ПРИЕМНО-КОНТРОЛЬНЫЕ  
И УПРАВЛЕНИЯ  
ОХРАННО-ПОЖАРНЫЕ

**ГРАНИТ-16**  
**ГРАНИТ-24**

*Вариант 3*



сертификат соответствия  
С-RU.ПБ-01.В.00876



декларация о соответствии  
ТС № RU Д-RU.ME61.В.00001

РУКОВОДСТВО ПО ЭКСПЛУАТАЦИИ  
САПО.425513.020РЭ

**СОДЕРЖАНИЕ**

<b>1</b>	<b>ОБЩИЕ СВЕДЕНИЯ</b> .....	<b>5</b>
<b>2</b>	<b>УКАЗАНИЕ МЕР БЕЗОПАСНОСТИ</b> .....	<b>6</b>
<b>3</b>	<b>ТЕХНИЧЕСКИЕ ДАННЫЕ</b> .....	<b>6</b>
<b>4</b>	<b>КОНСТРУКЦИЯ ПРИБОРА</b> .....	<b>10</b>
<b>5</b>	<b>ПОРЯДОК УСТАНОВКИ</b> .....	<b>10</b>
<b>6</b>	<b>ПРОГРАММИРОВАНИЕ ПРИБОРА</b> .....	<b>11</b>
6.1	Программирование ключа охраны и изменение пароля блокировки .....	11
6.2	Стирание базы электронных ключей .....	12
6.3	Особенности управления прибором электронными ключами .....	12
6.4	Программирование с помощью ключа с памятью или USB-программатора .....	12
6.5	Проверка состояния соединительных линий оповещателей .....	14
<b>7</b>	<b>РАБОТА СО СВЕТОЗВУКОВЫМ ОПОВЕЩАТЕЛЕМ «ПРИЗМА-200И»</b> .....	<b>14</b>
<b>8</b>	<b>ПОДГОТОВКА К РАБОТЕ</b> .....	<b>14</b>
<b>9</b>	<b>БЛОКИРОВКА УПРАВЛЕНИЯ</b> .....	<b>15</b>
<b>10</b>	<b>ПРОВЕРКА ТЕХНИЧЕСКОГО СОСТОЯНИЯ</b> .....	<b>15</b>
<b>11</b>	<b>ТЕХНИЧЕСКОЕ ОБСЛУЖИВАНИЕ</b> .....	<b>18</b>
<b>12</b>	<b>ГАРАНТИЙНЫЕ ОБЯЗАТЕЛЬСТВА</b> .....	<b>21</b>
<b>13</b>	<b>СВИДЕТЕЛЬСТВО О ПРИЕМКЕ</b> .....	<b>21</b>
<b>14</b>	<b>КОНТАКТНАЯ ИНФОРМАЦИЯ</b> .....	<b>21</b>
<b>15</b>	<b>СХЕМЫ ВНЕШНИХ СОЕДИНЕНИЙ</b> .....	<b>22</b>

## Уважаемый покупатель!

Благодарим Вас за выбор нашей продукции. В создание современных высококачественных технических средств охраны вложены усилия самых разных специалистов НПО «Сибирский Арсенал». Чтобы данное изделие служило безотказно и долго, внимательно изучите это руководство. При появлении у Вас пожеланий или замечаний воспользуйтесь контактной информацией, приведенной в конце руководства. Нам важно знать Ваше мнение.

Настоящее руководство по эксплуатации предназначено для изучения принципов работы, монтажа и эксплуатации прибора приемно-контрольного и управления охранно-пожарного «Гранит-16/24» (со встроенной индикацией или выносным блоком индикации и управления).

**Внимание!** Прибор «Гранит-16/24» работает от сети переменного тока с напряжением 220 В. Во избежание пожара или поражения электрическим током не подвергайте прибор воздействию дождя или сырости и не эксплуатируйте прибор со вскрытым корпусом. Строго соблюдайте все меры безопасности. Техническое обслуживание должно производиться только специалистами.

Copyright © 2015 ООО НПО «Сибирский Арсенал». Все права защищены.

ГРАНИТ, GRANIT, ПРИЗМА, ДАНКО, DANKO, РОКОТ, ПОРТАЛ являются зарегистрированными товарными знаками ООО НПО «Сибирский Арсенал».

## 1 ОБЩИЕ СВЕДЕНИЯ

### Назначение

Приборы приемно-контрольные и управления охранно-пожарные «ГРАНИТ-16» и «ГРАНИТ-24» ТУ-4372-033-11858298-06 (в дальнейшем – прибор) предназначены для охраны различных объектов, оборудованных электроконтактными и токопотребляющими охранными и пожарными извещателями.

### Особенности

- Два варианта исполнения: со встроенной индикацией или выносной панелью.
- В исполнении с выносной панелью (далее – ВП) обеспечивается удаленное управление прибором по 3-х проводной линии на расстоянии до 200 м.
- Позволяет подключить в зависимости от исполнения 16 или 24 шлейфа сигнализации с функциями охранного или пожарного.
- Управление кнопками или электронными ключами ТМ.
- Прибором можно также управлять Proximity-картами, набором цифрового кода кнопками, специальными двухкнопочными брелоками и/или ключами ТМ с помощью универсального считывателя «Портал» варианты 2...8, 9 и 10 производства НПО «Сибирский Арсенал» (приобретается отдельно). С более подробной информацией об универсальных считывателях Вы можете ознакомиться в руководствах по эксплуатации САОП.425729.001РЭ и САОП.425729.003РЭ на нашем сайте: <http://www.arsenal-npo.ru/> в разделе «документация». *Считыватель требует питания 12В.*
- Выдает сигнал тревоги при нарушении или пожаре на объекте на пульт централизованного наблюдения (ПЦН).
- Автономная охрана, при питании от сети переменного тока или аккумулятора, с выдачей сигналов тревоги на выносные звуковой и световой оповещатели.
- При отключении питания прибор запоминает состояние включенных ШС.
- Оптимизирована работа пожарных ШС. Например, если ШС находился в состоянии «Неисправность», а затем в этом шлейфе сработал пожарный извещатель, то будет выдано извещение «Внимание». Однако, при наличии извещения «Внимание» и возникновении неисправности в ШС, извещение «Неисправность» выдаваться не будет.
- Передача сигналов тревоги на ПЦН осуществляется независимо от вида питания разрывом линий ПЦН, с помощью контактов реле.
- Автоматический переход на питание от аккумуляторной батареи при отсутствии напряжения сети. Сигнал «Тревога» при этом не выдается.
- Работает с токопотребляющими извещателями, с напряжением питания 10-25 В.
- Все пожарные шлейфы – круглосуточные, т.е. не снимаются с охраны ключами Touch Memory. Круглосуточный режим работы можно отменить с помощью программного обеспечения «Key-Prog», входящего в комплект USB-программатора (см. п. 6.4).
- Прибор предназначен для установки внутри охраняемого объекта и рассчитан на круглосуточный режим работы.

Конструкция прибора не предусматривает его эксплуатацию в условиях воздействия агрессивных сред и во взрывоопасных помещениях.

Таблица 1 – Комплектность

Обозначение	Наименование	Количество
САПО.425513.057	ППКУОП «ГРАНИТ-24» (*) ППКУОП «ГРАНИТ-24» с ВП (*)	1
САПО.425513.057-01	ППКУОП «ГРАНИТ-16» (*) ППКУОП «ГРАНИТ-16» с ВП (*)	
ОЖО.467.093 ТУ	Резистор С2-33Н-0,25-7,5 кОм±5 %	28 / 20 (**)
САПО.641000.001(002)	Порт Touch memory (скважина электронного ключа)	1
-	Электронный ключ DS1990А	3
САПО.685621.005 (-01)	Аккумуляторные провода (красный и синий)	2
САПО.425513.020 РЭ	Руководство по эксплуатации	1

Примечание:

(\*) – вариант исполнения указан в п.14.

(\*\*) – зависит от исполнения прибора.

## 2 УКАЗАНИЕ МЕР БЕЗОПАСНОСТИ

При установке и эксплуатации прибора следует руководствоваться положениями «Правил техники безопасности при эксплуатации электроустановок потребителей» и «Правил эксплуатации электроустановок потребителей».

К работам по монтажу, установке, проверке, обслуживанию прибора должны допускаться лица, имеющие квалификационную группу по Технике Безопасности не ниже III на напряжение до 1000 В.

Пластиковый корпус прибора имеет двойную защитную изоляцию. Клемма заземления не требуется.

Все соединения внутри корпуса монтировать таким образом, чтобы они не касались платы источника и токоведущих частей.

Все монтажные работы и работы, связанные с устранением неисправностей, должны проводиться только после отключения прибора от сети питания.

**ВНИМАНИЕ! При работе с прибором следует иметь в виду, что клеммы «220В» и предохранитель на плате сетевого фильтра находятся под напряжением 220 В и являются опасными.**

## 3 ТЕХНИЧЕСКИЕ ДАННЫЕ

Прибор имеет пять основных режимов работы:

- режим снятия с охраны;
- режим охраны;
- режим тревоги;
- режим тестирования;
- режим программирования.

**«Гранит-16/24» может выдавать 9 видов извещений:**

<b>«Норма»</b>	– передается замкнутым состоянием контактов реле ПЦН (при общем сопротивлении ШС 4,5...8 кОм).
<b>«Тревога»</b>	– при срабатывании извещателя в охранном ШС (при общем сопротивлении ШС меньше 1,7 кОм или больше 11 кОм);
<b>«Внимание»</b>	– при срабатывании одного извещателя в пожарном ШС (при общем сопротивлении ШС 1,8...3,6 кОм и 8,5...10 кОм);
<b>«Пожар»</b>	– при срабатывании двух извещателей в пожарном ШС (при общем сопротивлении ШС 0,9...1,7 кОм и 10,5...15 кОм);
<b>«Неисправность»</b>	– при коротком замыкании или обрыве пожарного ШС (при общем сопротивлении ШС меньше 0,8 кОм или больше 16 кОм);
<b>«Сеть»</b>	– при наличии напряжения в сети;
<b>«Резерв»</b>	– при переходе прибора на питание от аккумулятора;

- «Разряд» – при автоматическом отключении аккумулятора после его разряда до уровня 10,5 В;
- «Вскрытие» – при попытке снять крышку прибора.

Таблица 2 – Технические характеристики

Параметр	Значение
Информационная ёмкость (кол-во шлейфов)	16, 24
Информативность (кол-во видов извещений)	9
Напряжение на входе ШС при номинальном сопротивлении шлейфа	17±2 В
Суммарная токовая нагрузка в шлейфе в дежурном режиме, не более	1,5 мА
Параметры выходов ПЦН («сухой контакт»): напряжение/ток, до	72 В/50 мА
Ток потребления по выходу «12В» для питания извещателей, не более	250 мА
Ток потребления по выходу «ОПВ», не более	200 мА
Ток потребления по выходу «СИР» для питания внешнего звукового оповещателя, 12 В (обязательно наличие в приборе аккумулятора), не более	500 мА
Ток потребления по выходу «ЛАМП» для питания световых оповещателей, не более	200 мА
Регистрируются нарушения пож./охран. шлейфа длительностью, более	350 мс
Не регистрируются нарушения пож./охран. шлейфа длительностью, менее	250 мс
Напряжение питания сети (переменный ток 50 Гц)	187...242 В
Напряжение питания от аккумулятора	11,8...14,0 В
Мощность, потребляемая от сети, не более	20 ВА
Номинальная емкость резервного аккумулятора	7 Ач
Ток потребления от аккумулятора в дежурном режиме (при отсутствии внешних потребителей), не более	150 мА
Масса без аккумулятора, не более	2,5 кг
Габаритные размеры	325x260x90 мм
Степень защиты оболочкой	IP10
Вероятность эффективного срабатывания	0,97
Средняя наработка на отказ прибора в режиме охраны или режиме снятия с охраны, не менее	40 000 ч.
Срок службы, не менее	10 лет
<b>Условия эксплуатации</b>	
Диапазон рабочих температур	- 30...+50 °С
Относительная влажность воздуха при +40°С, не более	93%

**Рекомендуется применять охранные и пожарные извещатели производства НПО «Сибирский Арсенал» и ООО «Альфа-Арсенал»:**

- оптико-электронные «РАПИД» вар.1,2,4,5, «РАПИД-3» вар.1,2, «РАПИД-10»;
- магнитоконтактные ИО102-32 «ПОЛЮС-2»;
- звуковые (разбития стекла) ИО329-17 «СОНАР» вар.1,2;
- ручные пожарные ИП535-7;
- тепловые пожарные ИП101-1А-А1/А3 и ИП101-3А-А3R;
- дымовые пожарные ИП212-63 «ДАНКО» и ИП212-63М «Данко-2»;

**Все эти изделия прошли тестирование на функционирование в составе одной системы. Гарантируется полная электромагнитная и функциональная совместимость выпускаемого оборудования.**

*Корректная работа прибора с извещателями других производителей не гарантируется.*

## **Сколько токопотребляющих извещателей можно подключить в ШС**

*Вы можете легко рассчитать, сколько охранных и пожарных дымовых и тепловых извещателей с питанием по ШС допускается в него включать. Разделив 1,5 мА (такой ток можно потреблять из ШС) на ток, потребляемый одним извещателем, Вы узнаете их допустимое количество. Подключение токопотребляющих извещателей производить согласно со схемой внешних соединений см. п.17. Подключение дополнительных резисторов с извещателями обязательно!*

### **Принцип работы прибора:**

- Переход в режим тревоги происходит при нарушении контролируемых шлейфов сигнализации.
- Контроль состояния ШС осуществляется по величине их сопротивления:
  - максимальное сопротивление проводов охранного шлейфа без учета оконечного резистора не более 470 Ом, сопротивление утечки между проводами не менее 20 кОм;
  - максимальное сопротивление проводов пожарного шлейфа без учета оконечного резистора не более 220 Ом, сопротивление утечки между проводами не менее 50 кОм;
  - сопротивление оконечного резистора 7,5 кОм.
- Передача извещений «Тревога», «Внимание», «Неисправность» на пульт центрального наблюдения осуществляется по трем каналам ПЦН1..ПЦН3 путем размыкания контактов выходных реле. Извещение «Пожар» передается по каналу ПЦН 4 путем замыкания контактов выходного реле.
- Постановка на охрану и снятие с охраны ШС осуществляется нажатием кнопки этого ШС, либо касанием ключом охраны порта Touch Memory. С помощью ключей Touch Memory можно осуществлять индивидуальную и групповую постановку на охрану и снятие с охраны ШС. Постановка/снятие на охрану любого ШС подтверждается встроенным звуковым сигнализатором. Постановка/снятие ключом охраны Touch Memory подтверждается включением внешнего звукового оповещателя. Снятие с охраны любого ШС приводит к выдаче извещения на соответствующую линию ПЦН.
- Постановка на охрану первого охранного ШС происходит по тактике с «закрытой дверью» – режим охраны включается по истечении задержки 60 секунд после постановки первого ШС на охрану. В течение этой задержки формирование звукового сигнала «Тревога» по первому ШС блокируется.
- При использовании ШС как пожарного, режим охраны включается, по истечении задержки 2 секунды. При перепостановке сработавшего пожарного ШС на охрану предусмотрен сброс пожарных извещателей, питающихся от ШС, который обеспечивается снятием питания со шлейфа на 3 секунды.
- Обеспечивается задержка выдачи сигнала тревоги на внешний звуковой оповещатель после нарушения первого охранного ШС на время задержки 15 секунд, необходимое для снятия прибора с охраны. При нарушении других охранных ШС внешний звуковой оповещатель включается без задержки.
- При работе в режиме пожарной охраны сигнал тревоги выдается на внешний звуковой оповещатель после нарушения ШС без задержки.
- Встроенный звуковой сигнализатор всегда включается без задержки.
- При извещениях «Неисправность», «Тревога» обеспечивается непрерывный звуковой сигнал. Длительность звукового сигнала составляет 1 минуту.
- При извещении «Пожар» обеспечивается прерывистый звуковой сигнал с периодом 1 секунда, а при извещении «Внимание» прерывистый звуковой сигнал с периодом 2 секунды. Длительность звукового сигнала составляет 1 минуту.
- Тревожный звуковой сигнал может быть сброшен кратковременным нажатием на кнопку «Тест/Звук».
- Световой оповещатель выключен при снятии всех ШС с охраны, непрерывно светится в режиме охраны хотя бы одного ШС и сигнализирует прерывистым свечением в режиме тревоги.

- Индикация наличия питания и состояния ШС светодиодными индикаторами в соответствии с таблицами 3 и 4.

Таблица 3 – Индикация наличия питания

Состояние прибора	Состояние индикаторов
Питание от сети	Светится светодиод «Сеть»
Наличие заряженного аккумулятора	Светится светодиод «Резерв»
Отсутствие сети и разряженный аккумулятор	Выключен светодиод «Сеть» Светодиод «Резерв» переключается в течение 2-х минут, затем выключается

Светодиод «Питание» на корпусе прибора в исполнении с ВП светится при наличии напряжения питания (сеть, аккумулятор).

Таблица 4 – Индикация состояния ШС

Режим, тактика	Состояние ШС	Состояние индикатора ШС
«Снят»	Не анализируется	Погашен
«Закрытая дверь»	Первый ШС в норме	Мигает зеленым
	Первый ШС нарушен (задержка постановки на охрану)	Мигает поочередно красным - зеленым
«Охрана»	ШС в норме	Светится непрерывно зеленым
«Тревога»	Нарушение в охранном ШС	Мигает красным
«Внимание»	Сработал 1 ИП в пожарном ШС	Мигает зеленым
«Пожар»	Сработали 2 ИП в пожарном ШС	Светится красным
«Неисправность»	Обрыв, замыкание в пожарном ШС	Мигает поочередно красным - зеленым

- Для предотвращения преждевременного выхода аккумулятора из строя в приборе обеспечивается его автоматическое отключение, при разряде до уровня  $10,5 \pm 0,4$  В. Прибор при этом разрывает линии ПЦН. Светодиод «Резерв» мигает. Выход из этого режима произойдет автоматически при появлении напряжения сети.
- При питании прибора от сети осуществляется подзаряд аккумулятора в буферном режиме. Перед установкой аккумулятора убедитесь, что он полностью заряжен.

**Внимание! Прибор не является зарядным устройством.**

При длительном выключении прибора со снятым напряжением питания 220 В целесообразно отключить аккумулятор, сняв клемму с контакта «+» для предотвращения разряда аккумулятора.

- В приборе предусмотрена кнопка «Тест/Звук», при нажатии которой в режимах, когда нет нарушенных ШС, производится проверка работоспособности светодиодных индикаторов состояния ШС, внутреннего звукового сигнализатора и всех выходов оповещения.
- Выходы «ЛМП», «СИР», «НСП» и «ОПВ» имеют тип выхода «открытый коллектор». Соединительные линии (СЛ) подключенных к этим выходам оповещателей могут контролироваться на обрыв и КЗ в выключенном состоянии. Контроль СЛ разрешен при замкнутой перемычке J2.
- При коротком замыкании включенных линий «ВЫХ», «ЛМП», «СИР», «НСП», «ОПВ» срабатывает защита, перечисленные линии отключаются до устранения КЗ. На звуковой сигнализатор и светодиод выдается извещение «Неисправность» (непрерывный звуковой сигнал в течение 1 минуты).
- Для индикации состояния «Пожар» предназначен выход «ОПВ» на клеммнике Х6.
- Для индикации состояния неисправности предназначены светодиод «НСП» («Неисправность» для исполнения с ВП), который переключается с частотой 1 Гц на передней панели прибора и выход «НСП» на клеммнике Х6. В состоянии неисправности прибор может находиться в следующих ситуациях:
  - Неисправны пожарные ШС
  - Нет сети
  - Нет аккумулятора

- Отжата кнопка тампера
  - Неисправны СЛ оповещателей (при замкнутой перемычке J2)
  - Зафиксирована неисправность прибора
- Для предотвращения несанкционированного доступа посторонних лиц к органам управления прибора применена парольная защита, блокирующая постановку и снятие ШС кнопками. **Если доступ заблокирован паролем, светодиод «Блокировка» мигает.**
  - **Выход «ПЦН 4» может быть использован для формирования извещений «Пожар» («ОПВ») или «Неисправность» (последнее – только с помощью программы KeyProg и USB-программатора). В стандартных тактиках применения прибора выход «ПЦН 4» замыкается, если хотя бы один ШС находится в состоянии «Пожар».**
  - Настройки прибора и его ШС могут быть изменены при программировании прибора с помощью программного обеспечения KeyProg и USB-программатора.

#### 4 КОНСТРУКЦИЯ ПРИБОРА

Конструкция прибора предусматривает его использование в настенном положении.

Прибор может выпускаться в двух исполнениях: с ВП и со встроенной индикацией. В исполнении с ВП все органы управления и индикации размещаются в отдельном корпусе, который может быть размещен на удалении до 200 м от самого прибора. Подключение ВП к прибору осуществляется по 3-х проводной линии при сопротивлении каждого провода не более 50 Ом. Конструкция ВП предусматривает ее использование в настенном положении.

Прибор в исполнении с ВП имеет на передней панели светодиод «Питание». Управление и функционирование приборов в исполнении с ВП и без ВП аналогично.

В корпусе прибора предусмотрены отверстия для его крепления и для ввода проводов питания, соединительных линий ШС и внешних оповещателей.

В корпусе ВП предусмотрены отверстия для ее крепления и для ввода соединительных проводов.

На печатной плате прибора расположены клеммники для подключения к прибору ШС, линий ПЦН, сети, звукового и светового оповещателей. Там же расположена кнопка тампера блокирующая корпус прибора от вскрытия.

На лицевую панель прибора (ВП) выведены светодиодные индикаторы ШС, «Сеть», «Резерв», «НСП» («Неисправность» для исполнения с ВП) и «ПЦН» (последний в этой версии не используется), кнопки ШС, «Тест/Звук», кнопка и светодиод «Блокировка».

Для доступа к клеммным колодкам необходимо снять крышку.

Для получения доступа к плате ВП необходимо снять крышку, вставив плоское жало отвертки в паз на торце основания и повернув отвертку до выхода защелки корпуса из паза основания.

Для задания режимов работы прибора предназначены перемычки J1..J5, установленные на печатной плате прибора.

На плате сетевого фильтра прибора расположены клеммные колодки для подключения сети 220В и установлен самовосстанавливающийся предохранитель.

**Внимание!** После срабатывания самовосстанавливающегося предохранителя для восстановления его, необходимо отключить прибор от сети на время, необходимое для остывания предохранителя до «комнатной» температуры.

#### 5 ПОРЯДОК УСТАНОВКИ

Установите прибор на охраняемом объекте в месте, где он защищен от воздействия атмосферных осадков, механических повреждений и доступа посторонних лиц.

Произведите монтаж всех линий, соединяющих прибор с извещателями, световым и звуковым оповещателями в соответствии со схемой электрических соединений.

Отсоедините панель индикации от платы контроллера прибора. Подключите аккумуляторные провода, входящие в комплект поставки прибора, к клеммной колодке XS8 платы контроллера, соблюдая полярность (синий провод к клемме –АБ, красный провод к +АБ). Установите панель индикации на место. Перед установкой аккумулятора в прибор необходимо подсоединить синюю клемму к минусовому, а красную к плюсовому контакту аккумулятора.

При длительном выключении прибора со снятым напряжением питания 220 В целесообразно отключить аккумулятор, сняв клемму с одного из его контактов для предотвращения разряда.



Для задания тактики применения прибора снимите крышку и установите переключки J1, J3..J5 в необходимое положение.

Переход из рабочего режима в режим программирования осуществляется при отжатом тампере и снятии переключки J1. Для возврата в рабочий режим необходимо установить переключку J1. При этом произойдет перезапуск микроконтроллера платы и начнется работа прибора с новыми установками, заданными при программировании.

Установленная переключка J3 задает одну из 4-х стандартных тактик применения определяемых переключками J4 и J5. Снятая переключка J3 задает свободную программируемую тактику.

Распределение шлейфов по группам приведено в таблице 5.

Таблица 5 – Распределение шлейфов по группам

Положения переключек	Группы шлейфов		Режим работы	Выходы ПЦН
	Гранит-16	Гранит-24		
 	1–6	1–8	пожарный	ПЦН 1
	7–11	9–16	пожарный	ПЦН 2
	12–16	17–24	пожарный	ПЦН 3
 	1–6	1–8	охранный	ПЦН 1
	7–11	9–16	пожарный	ПЦН 2
	12–16	17–24	пожарный	ПЦН 3
 	1–6	1–8	охранный	ПЦН 1
	7–11	9–16	охранный	ПЦН 2
	12–16	17–24	пожарный	ПЦН 3
 	1–6	1–8	охранный	ПЦН 1
	7–11	9–16	охранный	ПЦН 2
	12–16	17–24	охранный	ПЦН 3

Прибор поставляется предприятием-изготовителем с установленной тактикой работы «Вс ШС охранные», ШС1 с задержкой постановки на охрану (60 секунд) и на вход (15 секунд).

Установленная переключка J2 разрешает функцию контроля соединительных линий (СЛ) выходов «Лампа», «Сирена», «Оповещение» и «Неисправность».

## 6 ПРОГРАММИРОВАНИЕ ПРИБОРА

**ВНИМАНИЕ!** Все операции, приведенные в этом разделе осуществляются при отжатом тампере и снятой переключке J1.

Для задания тактики применения прибора снимите крышку и установите переключки J1, J3..J5 в необходимое положение. Переход из рабочего режима в режим программирования осуществляется при отжатом тампере и снятии переключки J1. Для возврата в рабочий режим необходимо установить переключку J1. При этом произойдет перезапуск микроконтроллера платы и начнется работа прибора с новыми установками, заданными при программировании.

Переключками J2..J5 выбирается один из подрежимов программирования.

В комплекте с прибором поставляются уже запрограммированные электронные ключи охраны, помеченные «O1», «O2» и «O3». Ключ охраны «O1» осуществляет управление постановкой/снятием на охрану/с охраны первой группы ШС, ключ «O2» - второй, а ключ «O3» - третьей группы ШС.

При необходимости Вы легко можете запрограммировать дополнительные электронные ключи. Максимально в прибор можно запрограммировать 128 ключей охраны.

Запрограммированные ключи сохраняются в энергонезависимой памяти прибора.

При необходимости Вы также можете стереть из памяти прибора все ранее запрограммированные ключи.

### 6.1 Программирование ключа охраны и изменение пароля блокировки

J5



При включенном питании установите переключки J2..J5 в положение, показанное на рисунке слева. Снимите переключку J1. По окончании программирования установите J1 обратно.

J2

Для программирования ключа охраны создайте группу ШС, последовательно нажав на необходимые кнопки. Затем коснитесь незапрограммированным ключом скважины ТМ.

Считывание кода ключа и запоминание этого кода в памяти прибора подтверждается включением на короткое время выхода сирены и встроенного звукового сигнализатора. Выбранные в процессе программирования ШС становятся группой, управляемой одним или несколькими ключами, принадлежащими этой группе.

**Внимание!** Прибор не осуществляет запись ключа охраны, если при программировании были выбраны ШС являющиеся частью или вложением групп ШС выбранных при программировании предыдущих ключей охраны.

Если запись ключа охраны не возможна, то это индицируется сигналом другой тональности встроенного звукового сигнализатора.

Для программирования ключа охраны в другой группе ШС необходимо просто повторить процедуру описанную выше.

Для изменения или удаления пароля блокировки необходимо перевести прибор в состояние ввода пароля нажатием на кнопку «Блокировка». Светодиод «Блокировка» включится. Введите новый пароль, последовательно нажимая любые четыре кнопки ШС. После нажатия четвертой кнопки прибор автоматически выйдет из состояния ввода пароля. Если нажать кнопку «Блокировка» до завершения ввода пароля, то пароль будет удален. Выход из состояния ввода пароля индицируется сигналом другой тональности встроенного звукового сигнализатора и выключается светодиод «Блокировка».

## 6.2 Стирание базы электронных ключей

J5



При включенном питании установите переключки J2..J5 в положение, показанное на рисунке слева. Снимите переключку J1. После стирания ключей, установите J1 обратно.

Готовность прибора к стиранию ключей индицируется периодическим кратковременным включением светодиода на плате прибора. Стирание начнется при нажатии на кнопку Тампера. Завершение стирания индицируется периодическим кратковременным выключением светодиода на плате прибора.

J2

*Эту операцию желательно выполнить сразу после покупки прибора, а также в случае утери электронных ключей.*

## 6.3 Особенности управления прибором электронными ключами

Если после постановки на охрану группы ШС электронным ключом, и часть ШС из этой группы будут сняты с охраны кнопками, то при следующем касании электронным ключом скважины ТМ остальные ШС из этой группы тоже будут сняты с охраны.

Если после постановки на охрану группы ШС электронным ключом, все ШС из этой группы будут сняты с охраны, а затем поставлены на охрану кнопками, то при следующем касании электронным ключом скважины ТМ все ШС из этой группы останутся в режиме охраны и только при последующем касании электронным ключом скважины ТМ все ШС этой группы будут сняты с охраны.

## 6.4 Программирование с помощью ключа с памятью или USB-программатора

Прибор и его ШС удобно программировать с помощью электронного ключа с памятью DS1996 или выпускаемого НПО «Сибирский Арсенал» специального USB-программатора. В комплекте с USB-программатором поставляются электронный ключ DS1996 и программное обеспечение (ПО) KeyProg. Перед началом программирования необходимо сформировать, а затем записать необходимые настройки в электронный ключ или USB-программатор с помощью ПО KeyProg.

При включенном питании установите переключки J2..J5 в положение, показанное на рисунке слева. Снимите переключку J1.

При такой комбинации переключек функционирование платы индикации блокируется.

**Внимание!** Программирование с помощью ключа с памятью или USB-программатора уничтожает ранее записанные коды ключей в энергонезависимой памяти прибора.

J5



J2

Готовность прибора к программированию индицируется переключением светодиода на плате с частотой 2 Гц.

Для программирования с помощью электронного ключа необходимо коснуться ключом скважины ТМ. В течение всего процесса загрузки настроек светодиод на плате прибора будет, быстро переключаться и будет, включен выход «ЛМП». Успешная загрузка и запоминание настроек в памяти прибора подтверждается постоянным включением светодиода на плате и включением на короткое время выхода сирены. Если программирование не удалось (например, из-за плохого контакта) прибор возвращается в состояние готовности к программированию.

Для программирования с помощью USB-программатора необходимо вставить, вилку программатора в разъем XS9 платы прибора соблюдая полярность, выбрать кратковременным нажатием кнопки программатора, номер файла настроек (индицируется одним из 4-х светодиодов программатора) и, затем, нажав и удерживая кнопку нажатой в течение 3-х секунд запустить процесс загрузки настроек. В течение всего процесса загрузки настроек соответствующий светодиод программатора и светодиод на плате прибора будут быстро переключаться. Успешная загрузка и запоминание настроек в памяти прибора подтверждается постоянным включением вышеуказанных светодиодов. Если светодиод программатора продолжает переключаться длительное время, необходимо отсоединить программатор от прибора, а затем повторить вышеописанную процедуру. Если в процессе загрузки светодиод программатора выключился, значит данные в программаторе не соответствуют типу программируемого прибора.

Для программирования доступны следующие настройки прибора (**только с помощью программы KeyProg**):

- режим работы всех выходов ПЦН;
- вывод извещения «Неисправность» на ПЦН 4;
- вывод извещения «Пожар» на ПЦН 4;
- вывод извещения «Неисправность» на сирену;
- подтверждение сиреной взятия/снятия электронным ключом;
- ограничение времени звучания сирены при пожаре (1 минута);
- режим автовозврата охранных ШС;
- вывод извещения «Внимание» на ПЦН.

Для всех ШС доступны следующие настройки (**только с помощью программы KeyProg**):

- назначение ШС: охранный или пожарный;
- режим работы пожарного ШС: либо извещение «Внимание» при срабатывании одного пожарного извещателя, извещение «Пожар» при срабатывании второго пожарного извещателя (режим «2ИП»), либо работа с переопросом и сбросом питания (режим «РЗ»);
- режим работы охранный ШС: программируемая задержка на выход, задержка на вход, функция «тихой» тревоги;
- номер ПЦН для передачи извещений «Тревога», «Внимание», «Пожар»;
- наличие круглосуточности – не снимается электронным ключом.

Более подробно о возможностях настройки прибора можно узнать из описания ПО KeyProg.

**Внимание! Чтобы прибор работал по считанным настройкам необходимо разомкнуть перемычку J3.**

Кроме того, с помощью USB-программатора возможно считать настройки прибора (включая электронные ключи охраны) для последующего анализа с помощью ПО KeyProg.

Для считывания настроек с помощью USB-программатора необходимо, **удерживая нажатой кнопку программатора**, вставить вилку программатора в разъем XS9 платы прибора, соблюдая полярность, выбрать кратковременным нажатием кнопки программатора номер файла настроек и, затем, нажав и удерживая кнопку нажатой в течение 3-х секунд, запустить процесс считывания настроек. В течение всего процесса считывания настроек светодиод программатора и светодиод на плате прибора будут быстро переключаться. Успешное считывание настроек из памяти прибора подтверждается постоянным включением светодиода. Если светодиод продолжает переключаться длительное время, необходимо отсоединить программатор от прибора, а затем повторить вышеописанную процедуру.

## 6.5 Проверка состояния соединительных линий оповещателей

J5



При включенном питании установите перемычки J2..J5 в положение, показанное на сунке слева. Снимите перемычку J1. После завершения проверки установите J1 обратно.

В этом подрежиме можно проконтролировать исправность соединительных линий оповещателей.

J2

Включенные светодиоды ШС1..ШС4 будут индцировать нарушение (замыкание или обрыв) СЛ оповещателей (соответственно «ЛМП», «СИР», «НСП», «ОПВ»).

## 7 РАБОТА СО СВЕТОЗВУКОВЫМ ОПОВЕЩАТЕЛЕМ «ПРИЗМА-200И»

Прибор поддерживает возможность совместной работы со светозвуковым оповещателем «ПРИЗМА-200И».

Светозвуковой оповещатель «ПРИЗМА-200И» отличается тем, что подача питания и передача команд на включение светового или звукового оповещения осуществляется по 2-х проводной линии (см. схему в п.17); при приеме команд управления оповещатель дополнительно осуществляет контроль целостности светового, звукового канала, датчика вскрытия корпуса и сообщает прибору о неисправности органов оповещения; при получении от оповещателя информации о неисправности прибор выдает извещение «Неисправность».

Прибор определяет наличие оповещателя «ПРИЗМА-200И» на линии при подаче питания на прибор и, в случае обнаружения, в дальнейшем осуществляет управление им. Логика работы оповещателя «ПРИЗМА-200И» аналогична логике работы выходов «ЛМП» и «СИР».

## 8 ПОДГОТОВКА К РАБОТЕ

Проверьте правильность произведённого монтажа и проведите проверку работоспособности прибора с питанием от сети переменного тока в следующей последовательности:

- Убедитесь в наличии заземления корпуса прибора.
- Приведите в дежурное состояние ШС путём закрывания дверей, окон, фрамуг и т.п.
- Поставьте все ШС в режим охраны.
- Если все световые индикаторы состояния ШС и световой оповещатель светятся ровным светом, то ШС исправны.
- Если любой из световых индикаторов состояния ШС и оповещатель переключаются, то данный ШС неисправен. Исправьте ШС и повторите постановку на охрану. Постановка/снятие с охраны прибора не должны вызывать включения звукового оповещателя, независимо от состояния ШС.
- Снимите первый ШС с охраны, при этом должен погаснуть световой индикатор ШС.
- Произведите нарушение первого ШС – откройте входную дверь и оставьте её в открытом состоянии.
- Поставьте первый ШС на охрану, при этом световой оповещатель мигает, встроенный звуковой сигнализатор издает сигнал постановки, а индикатор состояния первого ШС мигает красно-зеленым. Звуковой оповещатель работать не должен.
- Закройте входную дверь, при этом оповещатель должен светиться непрерывно, а индикатор состояния первого ШС должен мигать зеленым. Через 60 секунд, по окончании режима «Закрытая дверь» индикатор первого ШС должен светиться непрерывно зеленым цветом, встроенный звуковой сигнализатор должен прекратить издавать звуковой сигнал.
- Спустя минуту откройте входную дверь. Световой оповещатель и индикатор состояния ШС должны перейти в тревожный режим свечения, включится звуковой оповещатель на 1 минуту после задержки 15 секунд.
- Закройте входную дверь, характер сигнализации тревоги не должен измениться.
- Снимите первый ШС прибора с охраны;
- Проверьте способность прибора фиксировать срабатывание каждого охранного извещателя включенного в ШС;
- Убедитесь в способности прибора различать срабатывание пожарных извещателей от неисправности шлейфа. Для этого произведите срабатывание пожарного извещателя, при этом индикатор состояния соответствующего ШС должен мигать зеленым цветом, после срабатывания 2-го пожарного извещателя в этом же ШС индикатор должен гореть красным цветом;

- Путем отключения прибора от сети 220 В убедитесь в работоспособности прибора при питании от встроенного аккумулятора;
- Нажатием кнопки «Тест/Звук» переведите прибор в режим тестирования, при этом убедитесь в свечении всех индикаторов и работе встроенного звукового сигнализатора и выходов «ЛАМП», «СИР», «ОПВ» и «НСП». Через 10 секунд прибор автоматически выйдет из режима тестирования;
- Проверьте способность прибора работать с пультом централизованного наблюдения. При этом порядок действий определяется инструкцией подразделения охраны.

## 9 БЛОКИРОВКА УПРАВЛЕНИЯ

Для предотвращения несанкционированного доступа посторонних лиц к органам управления прибора применена парольная защита, блокирующая постановку и снятие ШС кнопками.

Переключающийся светодиод блокировки соответствует заблокированному состоянию.

Включение и выключение блокировки осуществляется вводом пароля.

Перед вводом пароля необходимо нажать кнопку блокировки (значок замка) на передней панели. Светодиод блокировки включится, показывая, что можно вводить пароль. Затем, в течение 10 секунд, ввести пароль, нажав четыре кнопки ШС 1-24(16). Успешный ввод пароля подтверждается звуковым сигналом, после чего блокировка изменит свое состояние на обратное (включится или выключится). Состояние блокировки запоминается при выключении питания прибора.

С предприятия-изготовителя прибор поставляется с установленным паролем «1234».

## 10 ПРОВЕРКА ТЕХНИЧЕСКОГО СОСТОЯНИЯ

Настоящая методика предназначена для персонала, обслуживающего технические средства охранно-пожарной сигнализации и осуществляющего проверку технического состояния (входной контроль).

Методика включает в себя проверку работоспособности прибора и оценку его технического состояния с целью выявления скрытых дефектов. Несоответствие прибора требованиям, указанным в данной методике, является основанием для предъявления претензий предприятию-изготовителю.

Проверка технического состояния должна проводиться при нормальных климатических условиях, согласно руководству по эксплуатации.

Последовательность операций при проверке технического состояния прибора приведена в таблице 6.

Таблица 6 – Проверка технического состояния прибора

№ п.п.	Наименование параметра	Используемая аппаратура	Методика проверки
1	Внешний вид	-	Провести внешний осмотр. Убедиться в отсутствии внешних повреждений прибора, в соответствии номеров приборов номерам, указанным в руководстве по эксплуатации. Длительность проверки: 2 минуты.
2	Комплектность	-	Снять крышку прибора. Убедиться внешним осмотром в соответствии состава прибора комплектности. Длительность проверки: 3 минуты.
3	Подготовка к испытаниям	-	Отключить встроенный резервный аккумулятор, сняв провод с его клеммы. Подключить внешний световой оповещатель. Проверить установку перемычек на печатной плате прибора в режим «все ШС охранные» (перемычки J1, J3, J4 и J5 замкнуты, J2 разомкнут). Оконечные резисторы должны быть отключены. Подключить прибор к сети 220 В - должен включиться индикатор «СЕТЬ» на приборе. Длительность проверки: 2 минуты.

№ п.п.	Наименование параметра	Используемая аппаратура	Методика проверки
4	Проверка индикации нарушения ШС	-	<p>Попытаться поставить на охрану все ШС нажав и отпустив кнопки соответствующих ШС.</p> <p>Светодиодный индикатор «1» должен мигать красно-зеленым, светодиодные индикаторы «2»...«24» должны мигать красным, внешний световой оповещатель должен мигать, встроенный звуковой сигнализатор находится в режиме тревоги.</p> <p>Длительность проверки: 2 минуты.</p>
5	Проверка снятия с охраны/ остановки на охрану кнопками ШС	-	<p>Снять все ШС с охраны нажав и отпустив кнопки соответствующих ШС. Светодиодные индикаторы «1»...«24» и внешний световой оповещатель должны погаснуть, встроенный звуковой сигнализатор должен выключиться.</p> <p>Подключить ко всем ШС резисторы 7,5 кОм (входят в комплект поставки).</p> <p>Поставить на охрану все ШС нажав и отпустив кнопки соответствующих ШС. Светодиодный индикатор «1» должен мигать зеленым 1 минуту (режим “закрытая дверь”), светодиодные индикаторы «2»...«24» должны светиться зеленым, внешний световой оповещатель должен быть включен, встроенный звуковой сигнализатор отображает режим «закрытая дверь».</p> <p>Длительность проверки: 2 минуты.</p>
6	Проверка напряжения на клеммах подключения ШС	Прибор Ц4352 или аналогичный	<p>Все ШС должны находиться в режиме охраны.</p> <p>Измерить напряжение на клеммах ШС.</p> <p>На клеммах «ШС1» – «ШС24» напряжение должно быть от 15 до 19 В.</p> <p>Длительность проверки: 5 минут.</p>
7	Проверка приема извещений по ШС в режиме охраны	Магазин сопротивлений Р33 Секундомер СМ-50	<p>Подключить к ШС1 магазин сопротивлений.</p> <p>Выставить сопротивление 7,5 кОм.</p> <p>Перевести ШС1 в режим охраны.</p> <p>Подождать 1 минуту.</p> <p>Установить магазином сопротивлений сопротивление 1,7 кОм.</p> <p>Прибор должен перейти в режим тревоги. При этом внешний световой оповещатель должен мигать, индикатор «1» должен мигать красным.</p> <p>Снять ШС1 с охраны.</p> <p>Установить сопротивление 4,5 кОм.</p> <p>Перевести ШС1 в режим охраны.</p> <p>Подождать 1 минуту.</p> <p>Прибор должен оставаться в режиме охраны.</p> <p>Установить сопротивление 8 кОм.</p> <p>Прибор должен оставаться в режиме охраны.</p> <p>Установить сопротивление 11 кОм. Прибор должен перейти в режим тревоги.</p> <p>Отсоединить магазин сопротивлений и установить в ШС1 резистор 7,5 кОм.</p> <p>Повторить для ШС2..ШС24 (не ожидать 1 минуту).</p> <p>Длительность проверки: 10 минут.</p>

№ п.п.	Наименование параметра	Используемая аппаратура	Методика проверки
8	Проверка перехода прибора на резервное питание		<p>Подключить к прибору резервное питание (встроенный резервный аккумулятор).</p> <p>Индикатор «РЕЗЕРВ» на приборе должен включиться.</p> <p>Поставить на охрану все ШС нажав и отпустив кнопки соответствующих ШС.</p> <p>Отключить прибор от сети 220 В.</p> <p>Индикатор «СЕТЬ» на приборе должен выключиться.</p> <p>Индикаторы «1»...«24» на не должны изменить режим свечения при отключении и подключении сети 220 В.</p> <p>Подключить к прибору сеть 220 В.</p> <p>Длительность проверки: 3 минуты.</p>
9	Проверка включения сирены при нарушении ШС1 – ШС24 в режиме охраны, проверка длительности звучания сирены	Секундомер СМ-50	<p>Отключить прибор от резервного и сетевого питания.</p> <p>Подключить внешний звуковой оповещатель (сирену) согласно схеме подключения.</p> <p>Подключить к прибору сеть 220 В.</p> <p>Подключить к прибору резервное питание (встроенный резервный аккумулятор).</p> <p>Перевести ШС1 в режим охраны. Подождать 1 минуту.</p> <p>Нарушить и восстановить ШС1, в результате чего по окончании интервала времени задержки на вход включится сирена на 1 минуту. Перевести ШС1 в режим «снят с охраны». Сирена выключится.</p> <p>Аналогично проверить включение сирены по нарушению ШС2...ШС24 (для ШС2...ШС24 режим охраны включается без 1 минутной задержки, при нарушении сирена включается без задержки). Для ШС24 проконтролировать время звучания сирены.</p> <p>Длительность проверки: 10 минут.</p>
10	Проверка постановки на охрану с закрытой дверью	Секундомер СМ-50	<p>Перевести ШС1 в режим охраны.</p> <p>Многочисленные нарушения/восстановления ШС1 в течение действия задержки «закрытая дверь» (1 минута) не должно приводить к включению сирены и переходу прибора в режим тревоги. При этом индикатор «1» и внешний световой оповещатель должны отображать состояние ШС1.</p> <p>По истечении задержки «закрытая дверь» нарушение ШС1 должно вызвать включение сирены по окончании интервала времени задержки на вход и переход в режим тревоги.</p> <p>Длительность проверки: 2 минуты.</p>
11	Проверка передачи сигналов на ПЦН1, ПЦН2, ПЦН3	Прибор Ц4352 или аналогичный	<p>Поставить на охрану все ШС.</p> <p>Проверить сопротивление между клеммами «ПЦН1». Оно должно быть менее 100 Ом.</p> <p>Проверить сопротивление между клеммами «ПЦН2». Оно должно быть менее 100 Ом.</p> <p>Проверить сопротивление между клеммами «ПЦН3». Оно должно быть менее 100 Ом.</p> <p>Нарушить ШС1. Проверить сопротивление между клеммами «ПЦН1». Оно должно быть более 500 кОм.</p> <p>Нарушить ШС9. Проверить сопротивление между клеммами «ПЦН2». Оно должно быть более 500 кОм.</p> <p>Нарушить ШС17. Проверить сопротивление между клеммами «ПЦН3». Оно должно быть более 500 кОм.</p> <p>Длительность проверки: 5 минут.</p>

№ п.п.	Наименование параметра	Используемая аппаратура	Методика проверки
12	Проверка работы датчика вскрытия (тампера)		Закрывать крышку прибора. Дождаться выключения светодиода «НСП» («Неисправность» для исполнения с ВП). Открыть крышку прибора. Светодиод «НСП» («Неисправность» для исполнения с ВП) должен переключаться. Внутренний звуковой сигнализатор должен включиться. Длительность проверки: 3 минуты.
13	Проверка величины выходного напряжения 12 В на выходе «ВЫХ»	Ц4352 или аналогичный МЛТ-2-56 Ом±10 %	Отключить прибор от сети питания. Подключить к клеммам «ВЫХ», «ОБЩ» резистор сопротивлением 56 Ом, 2 Вт. Включить прибор. Замерить напряжение на резисторе – оно должно составлять от 12,5 до 13,8 В. Отключить резистор. Длительность проверки: 2 минуты.
14	Проверка величины выходного напряжения 12 В на выходе «+12»	Ц4352 или аналогичный МЛТ-2-82 Ом±10 %	Отключить прибор от сети питания. Подключить к клеммам «+12», «ОБЩ» резистор сопротивлением 82 Ом, 2 Вт. Включить прибор. Поставить на охрану все ШС. Замерить напряжение на резисторе – оно должно составлять от 12,5 до 13,8 В. Отключить резистор. Длительность проверки: 2 минуты.

## 11 ТЕХНИЧЕСКОЕ ОБСЛУЖИВАНИЕ

Эксплуатационно-технический персонал, в обязанности которого входит техническое обслуживание прибора, должен знать конструкцию и правила эксплуатации прибора.

Работы проводит электромонтер охранно-пожарной сигнализации с квалификацией не ниже 5 разряда.

Сведения о проведении регламентных работ заносятся в журнал учета регламентных работ и контроля технического состояния средств охранно-пожарной сигнализации.

Соблюдение периодичности, технологической последовательности и методики выполнения регламентных работ являются обязательными.

При выполнении работ по техническому обслуживанию следует руководствоваться разделом «Указания мер безопасности» данного Руководства, а также «Руководством по техническому обслуживанию установок охранно-пожарной сигнализации».

Предусматриваются следующие виды и периодичность технического обслуживания:

- плановые работы в объеме регламента №1 - один раз в 3 месяца;
- плановые работы в объеме регламента №2 - при поступлении с охраняемого объекта двух и более ложных тревог в течение 30 дней.

Перечень работ для регламентов приведены в таблице 7 и таблице 8.

Вся контрольно-измерительная аппаратура должна быть поверена.

Не реже одного раза в год проводить проверку сопротивления изоляции прибора в соответствии с таблицей 8, п.3.

Таблица 7 – ПЕРЕЧЕНЬ работ по регламенту №1 (технологическая карта №1)

Содержание работ	Порядок выполнения	Приборы, инструмент, оборудование, материалы	Нормы и наблюдаемые явления
1 Внешний осмотр, чистка прибора	1.1 Отключить прибор от сети переменного тока и удалить с поверхности прибора пыль, грязь и влагу.	Ветошь, кисть флейц.	



Содержание работ	Порядок выполнения	Приборы, инструмент, оборудование, материалы	Нормы и наблюдаемые явления
	1.2 При наличии резервного источника питания (аккумулятора) удалить с его поверхности пыль, грязь, влагу. Измерить напряжение резервного источника. В случае необходимости зарядить или заменить батарею.	Ветошь, кисть флейц, прибор Ц4352 или аналогичный.	Напряжение должно соответствовать паспортным данным на батарее.
	1.3 Снять крышку с прибора и удалить с поверхности клемм, контактов перемычек, предохранителей пыль, грязь, следы коррозии.	Отвертка, ветошь, кисть флейц, бензин Б-70.	Не должно быть следов коррозии, грязи.
	1.4 Проверить соответствие номиналу и исправность предохранителей.	Прибор Ц4352 или аналогичный.	
	1.5 Проверить соответствие подключения внешних цепей к клеммам прибора.	Отвертка.	Должно быть соответствие схеме внешних соединений.
	1.6 Подтянуть винты на клеммах, где крепление ослабло. Восстановить соединение, если провод оборван. Заменить провод, если нарушена изоляция.	Отвертка.	
2 Проверка работоспособности	2.1 Провести проверку прибора по плану таблицы 6.		

Таблица 8 – ПЕРЕЧЕНЬ работ по регламенту №2 (технологическая карта №2)

Содержание работ	Порядок выполнения	Приборы, инструмент, оборудование, материалы	Нормы и наблюдаемые явления
1 Внешний осмотр, чистка прибора.	1.1 Выполнить по 1.1 – 1.6 технологической карты №1.		
2 Проверка работоспособности прибора.	2.1 Выполнить работы в соответствии с разделом 2 технологической карты №1.		
3 Измерение сопротивления изоляции.	3.1 Отключить прибор от сети и резервного источника питания.		
	3.2 Соединить между собой клеммы «ШС», «ОБЩ» на клеммнике X1, «ОБЩ», «ВЫХ», «+12» на клеммнике X6.		
	3.3 Измерить сопротивление изоляции между клеммой «ОБЩ» на клеммнике X6 и сетевой клеммой.	Мегомметр типа Е6-16, отвертка.	Сопротивление должно быть не менее 20 МОм.
4 Проверка работоспособности прибора при пониженном напряжении питания.	4.1 Подключить прибор к автотрансформатору. 4.2 Установить напряжение 187 В и выполнить п.п. 3–7, 10–11 таблицы 6.	РНО-250-2, прибор Ц4352 Отвертка.	

## 12 ОГРАНИЧЕННАЯ ГАРАНТИЯ

Производитель данного устройства несет ответственность за его работу только в рамках гарантийных обязательств.

Производитель не несет ответственность за неисправности, вызванные качеством подключения, монтажа и т.п.

Производитель не несет ответственности за любой ущерб, возникший от использования устройства, как для его владельца, так и для третьих лиц в следующих случаях:

- устройство эксплуатировалось и обслуживалось не в соответствии с руководством по эксплуатации;
- устройство изменено или модифицировано;
- устройство повреждено в силу форс-мажорных обстоятельств, а также из-за скачка напряжения, использования не по назначению, злоупотребления, небрежности, несчастного случая, неправильного обращения или других причин, не связанных с дефектами в устройстве.
- устройство ремонтировалось или модифицировалось лицами, не являющимися квалифицированным персоналом официального сервисного центра, что усилило повреждение или дефект;

Для получения гарантийного сервисного обслуживания в течение гарантийного периода обратитесь в наш сервисный центр за информацией, затем отправьте устройство в сервисный центр с описанием проблемы.

Производителем постоянно ведётся работа по усовершенствованию устройства, поэтому возможны незначительные отличия внешнего вида устройства от приведённого в данном Руководстве. Также возможны незначительные отличия в расположении и маркировке органов управления и индикации.

## 13 СВЕДЕНИЯ ОБ УТИЛИЗАЦИИ

Изделие не содержит драгоценных и токсичных материалов и утилизируется обычным способом. Не выбрасывайте изделие с бытовыми отходами, передайте его в специальные пункты приема и утилизации электрооборудования и вторичного сырья.



Корпусные детали изделия сделаны из ABS-пластика, допускающего вторичную переработку.

Всегда соблюдайте действующие законы РФ, регулирующие утилизацию материалов. Незаконный вывоз в отходы оборудования со стороны пользователя ведет к применению административных мер, предусмотренных по закону.

## 14 СВИДЕТЕЛЬСТВО О ПРИЕМКЕ

Прибор приемно-контрольный и управления охранно-пожарный «Гранит-\_\_\_\_» \_\_\_\_\_ соответствует конструкторской документации и ТУ-4372-033-11858298-06, признан годным для эксплуатации.

Дата выпуска:

Заводской номер прибора:

Штамп ОТК

\_\_\_\_\_

\_\_\_\_\_

\_\_\_\_\_

## 15 ГАРАНТИЙНЫЕ ОБЯЗАТЕЛЬСТВА

Срок гарантийных обязательств 3 года. Срок гарантийных обязательств за пределами Российской Федерации 1 год.

В течение этого срока изготовитель обязуется производить бесплатно, по своему усмотрению, ремонт, замену либо наладку вышедшего из строя прибора. На приборы, имеющие механические повреждения, следы самостоятельного ремонта или другие признаки неправильной эксплуатации, гарантийные обязательства не распространяются (см. п.12 Ограниченная гарантия).

Срок гарантийного обслуживания исчисляется со дня покупки прибора. Отсутствие отметки о продаже снимает гарантийные обязательства.

Дата продажи:

Название торгующей организации:

МП

\_\_\_\_\_

\_\_\_\_\_

\_\_\_\_\_

## 16 КОНТАКТНАЯ ИНФОРМАЦИЯ

**Сервисный центр  
Техническая поддержка  
Россия, 633010,  
Новосибирская обл., г.Бердск, а/я 12**

тел.: (383) 363-98-67  
тел.: 8-800-200-00-21  
(многоканальный)

skype: arsenal\_servis  
e-mail:  
support@arsenalnpo.ru

НПО «Сибирский Арсенал»  
Россия, 630073,  
г. Новосибирск, мкр. Горский, 8а

тел.: (383) 240-85-40

e-mail: info@arsenalnpo.ru  
www.arsenal-npo.ru

# 17 СХЕМЫ ВНЕШНИХ СОЕДИНЕНИЙ

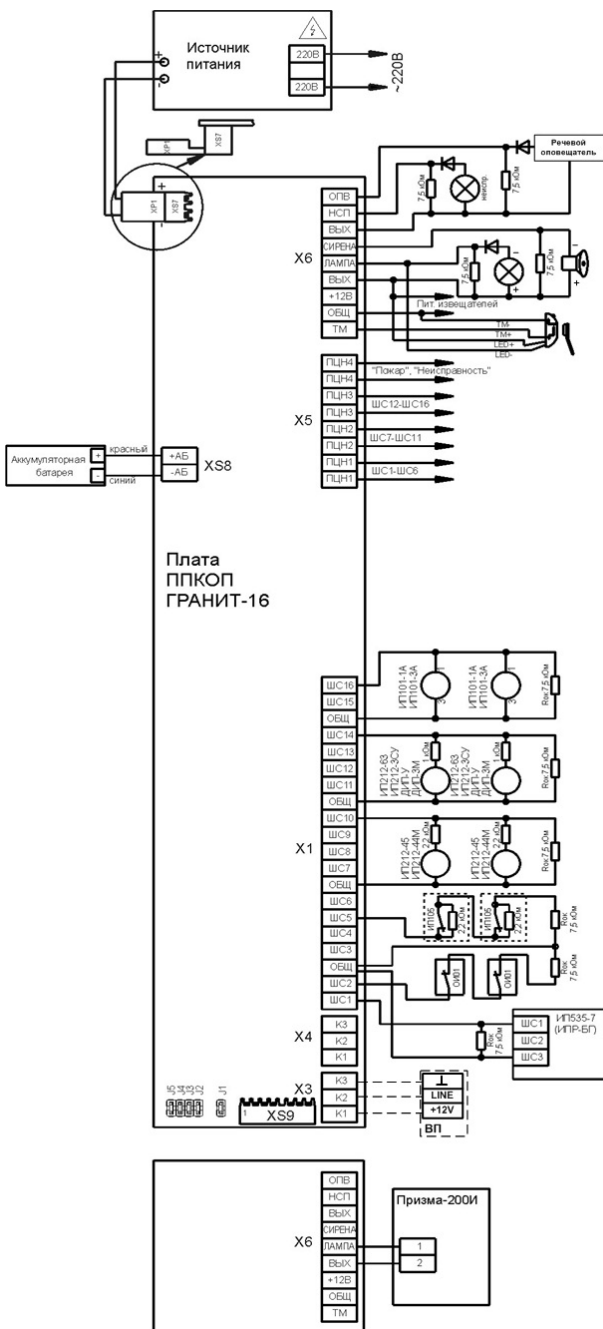


Рис. 1 Схема внешних соединений ППКУОП «ГРАНИТ-16»

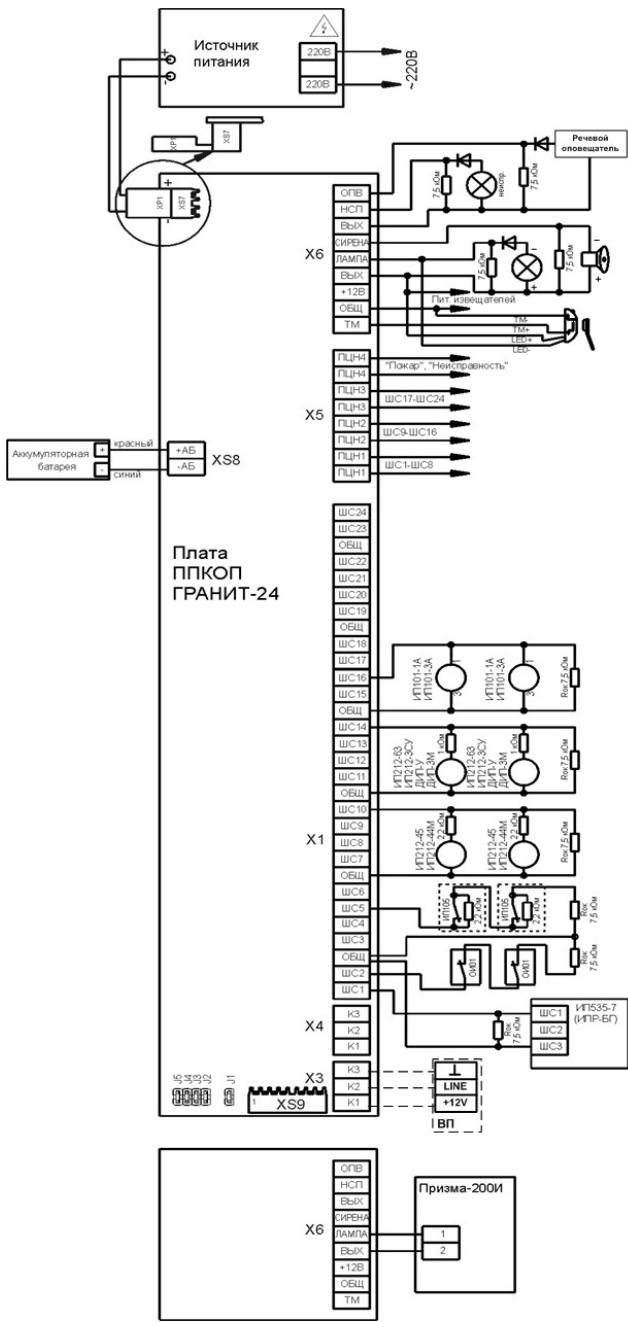


Рис. 2 Схема внешних соединений ППКУОП «ГРАНИТ-24»

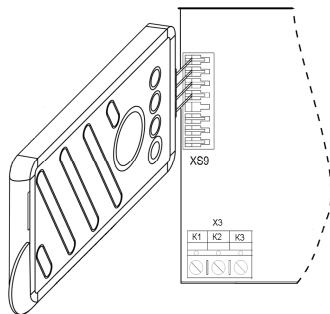


Рис. 3 Подключение USB-программатора к плате ППКУОП «ГРАНИТ-16/24»

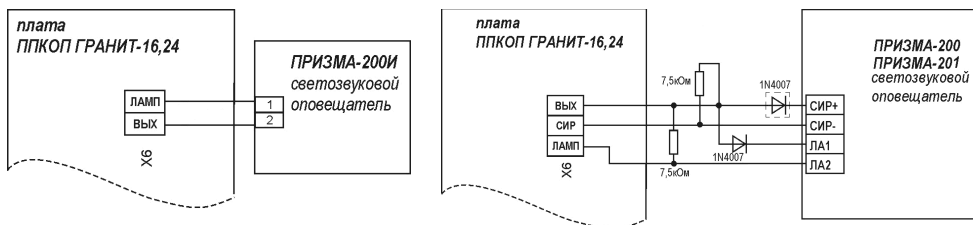


Рис. 4 Схема подключения светозвукового оповещателя «Призма-200И», «Призма-200» и «Призма-201»

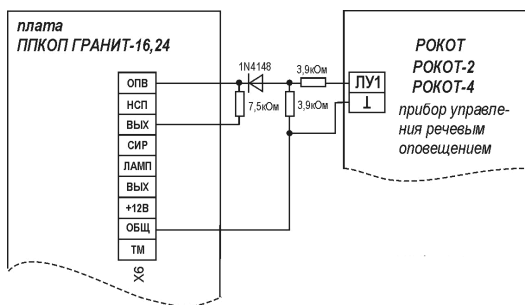


Рис. 6 Подключение прибора речевого оповещения «РОКОТ», «РОКОТ-2» и «РОКОТ-4»

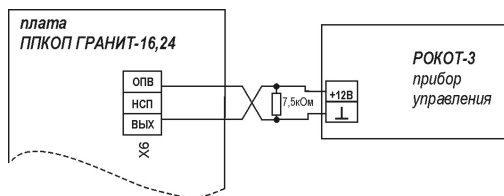


Рис. 7 Подключение прибора речевого оповещения «РОКОТ-3»