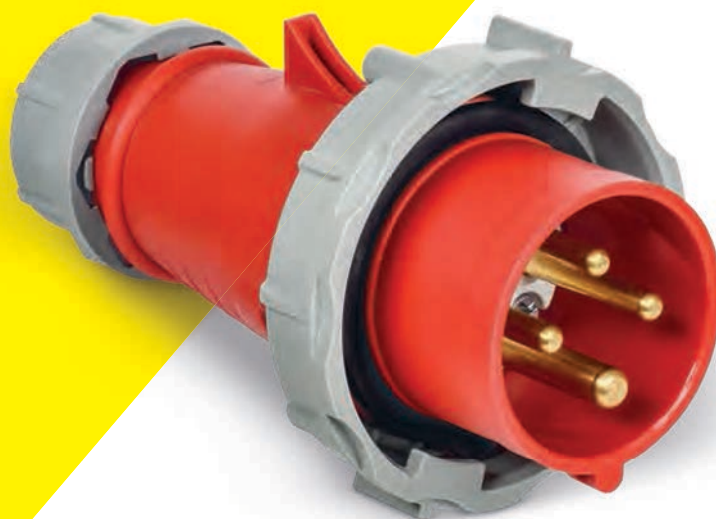


# СИЛОВЫЕ РАЗЪЕМЫ IP67



Предназначены для подключения строительного электрооборудования и электроинструмента, электроснабжения временных сооружений и бытовок, станков и другого промышленного оборудования, для электроснабжения спортивных сооружений и объектов культурно массовых мероприятий, гостиницах турбазах и т. д.

## Преимущества

- Степень защиты IP67 позволяет применять разъем в условиях повышенного воздействия жидких сред, в т. ч. с кратковременным погружением.
- Переносные вилки оснащены фазоинвертором для удобного, безопасного и быстрого переключения фаз.
- Цельнолитой корпус уменьшает вероятность попадания пыли и влаги внутрь разъема и обеспечивает повышенную стойкость к ударам.
- Сальник типа MG обеспечивает надежное крепление кабеля.
- Сальник в комплекте стационарных вилок и розеток позволяет сократить время на подбор дополнительных аксессуаров.
- Не выпадающая гайка сальника дает возможность сократить время на сборку разъема.

## Особенности конструкции



Переносные вилки оснащены фазоинвертором.



Степень защиты IP67 обеспечивается благодаря эластичным резиновым уплотнителям.



Возможность для подключения скрытой и открытой проводки.



Сальник в комплекте.



Надежное крепление проводника. Исключение перегрева в точке контакта. Контакты вилок никелерованы.



Возможность ввода кабеля с разных сторон.

## Расшифровка обозначения






















<b>ССИ</b>	Силовые соединители IEK
<b>0</b>	Вид: 0 – вилка переносная; 1 – розетка стационарная; 2 – розетка переносная; 3 – вилка встраиваемая; 4 – розетка встраиваемая угловая; 5 – вилка стационарная; 6 – розетка встраиваемая прямая; 8 – механическая блокировка

## ССИ - 0252ф

<b>2</b>	Величина тока, А: 1 – 16; 2 – 32; 3 – 63
<b>5</b>	Число контактов: 3 – 2P + PE; 4 – 3P + PE; 5 – 3P + PE + N
<b>2</b>	Степень защиты IP67
<b>ф</b>	Фазоинвертор

	Расположение контактов	Наименование	Количество полюсов	Номинальный ток, А	Номинальное напряжение, В	Степень защиты	Артикул
		ССИ-0132	2P + PE	16	230	IP67	PSR01-016-3-0-67
		ССИ-0142	3P + PE	16	380	IP67	PSR02-016-4-0-67
		ССИ-0152ф	3P + PE + N	16	380	IP67	PSR02-016-5-6-67
		ССИ-0232	2P + PE	32	230	IP67	PSR01-032-3-0-67
		ССИ-0242	3P + PE	32	380	IP67	PSR02-032-4-0-67
		ССИ-0252ф	3P + PE + N	32	380	IP67	PSR02-032-5-6-67
		ССИ-2132	2P + PE	16	230	IP67	PSR21-016-3-0-67
		ССИ-2142	3P + PE	16	380	IP67	PSR22-016-4-0-67
		ССИ-2152	3P + PE + N	16	380	IP67	PSR22-016-5-0-67
		ССИ-2232	2P + PE	32	230	IP67	PSR21-032-3-0-67
		ССИ-2242	3P + PE	32	380	IP67	PSR22-032-4-0-67
		ССИ-2252	3P + PE + N	32	380	IP67	PSR22-032-5-0-67

Начало таблицы см. на стр. 287

	Расположение контактов	Наименование	Количество полюсов	Номинальный ток, А	Номинальное напряжение, В	Степень защиты	Артикул
		ССИ-5132	2P + PE	16	230	IP67	PSR51-016-3-0-67
		ССИ-5142	3P + PE	16	380	IP67	PSR52-016-4-0-67
		ССИ-5152	3P + PE + N	16	380	IP67	PSR52-016-5-0-67
		ССИ-5232	2P + PE	32	230	IP67	PSR51-032-3-0-67
		ССИ-5242	3P + PE	32	380	IP67	PSR52-032-4-0-67
		ССИ-5252	3P + PE + N	32	380	IP67	PSR52-032-5-0-67
		ССИ-1132	2P + PE	16	230	IP67	PSR11-016-3-0-67
		ССИ-1142	3P + PE	16	380	IP67	PSR12-016-4-0-67
		ССИ-1152	3P + PE + N	16	380	IP67	PSR12-016-5-0-67
		ССИ-1232	2P + PE	32	230	IP67	PSR11-032-3-0-67
		ССИ-1242	3P + PE	32	380	IP67	PSR12-032-4-0-67

	Расположение контактов	Наименование	Количество полюсов	Номинальный ток, А	Номинальное напряжение, В	Степень защиты	Артикул
		ССИ-1252	3P + PE + N	32	380	IP67	PSR12-032-5-0-67
		ССИ-3132	2P + PE	16	230	IP67	PSR31-016-3-0-67
		ССИ-3142	3P + PE	16	380	IP67	PSR32-016-4-0-67
		ССИ-3152	3P + PE + N	16	380	IP67	PSR32-016-5-0-67
		ССИ-3232	2P + PE	32	230	IP67	PSR31-032-3-0-67
		ССИ-3242	3P + PE	32	380	IP67	PSR32-032-4-0-67
		ССИ-3252	3P + PE + N	32	380	IP67	PSR32-032-5-0-67
		ССИ-4132	2P + PE	16	230	IP67	PSR41-016-3-0-67
		ССИ-4142	3P + PE	16	380	IP67	PSR42-016-4-0-67
		ССИ-4152	3P + PE + N	16	380	IP67	PSR42-016-5-0-67
		ССИ-4232	2P + PE	32	230	IP67	PSR41-032-3-0-67

Начало таблицы см. на стр. 287

	Расположение контактов	Наименование	Количество полюсов	Номинальный ток, А	Номинальное напряжение, В	Степень защиты	Артикул
		ССИ-4242	3P + PE	32	380	IP67	PSR42-032-4-0-67
		ССИ-4252	3P + PE + N	32	380	IP67	PSR42-032-5-0-67
		ССИ-6132	2P + PE	16	230	IP67	PSR61-016-3-0-67
		ССИ-6142	3P + PE	16	380	IP67	PSR62-016-4-0-67
		ССИ-6152	3P + PE + N	16	380	IP67	PSR62-016-5-0-67
		ССИ-6232	2P + PE	32	230	IP67	PSR61-032-3-0-67
		ССИ-6242	3P + PE	32	380	IP67	PSR62-032-4-0-67
		ССИ-6252	3P + PE + N	32	380	IP67	PSR62-032-5-0-67

## Технические характеристики

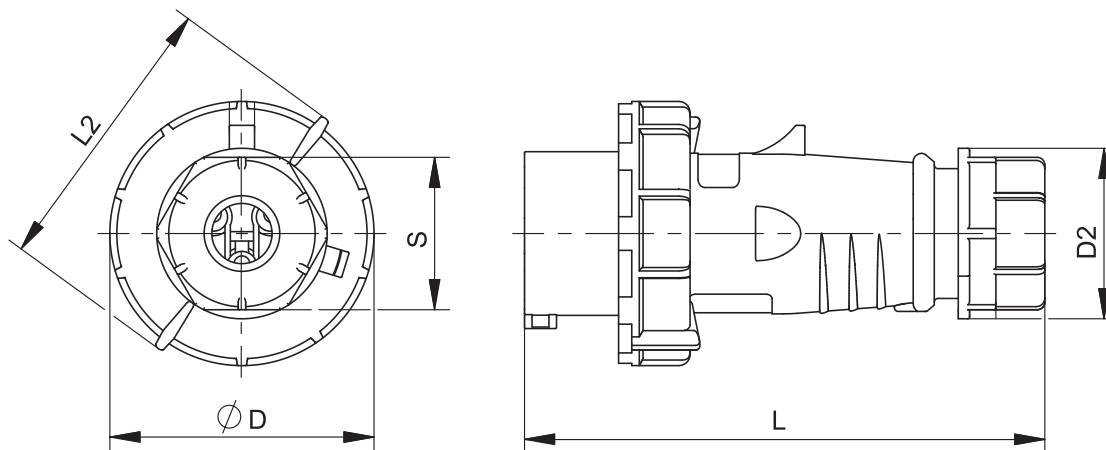
Параметр	Значение
Номинальный ток $I_n$ , А	16, 32, 63
Диапазон рабочего напряжения $U_w$ , В	200–250, 380–415
Номинальное напряжение изоляции $U_i$ , В	500
Номинальная частота сети, Гц	50
Положение заземляющего контакта, ч	6
Рабочая температура, °С	-25...+40
Степень защиты по ГОСТ 14254-96	IP67

## Таблица выбора

Номинальный ток, А	Диапазон рабочего напряжения, В	Количество полюсов	Переносные вилки IP67	Переносные розетки IP67	Стационарные вилки IP67	Стационарные розетки IP67	Встраиваемые вилки IP67	Встраиваемые розетки угловые IP67	Встраиваемые розетки прямые IP67
16	200-250	2P + PE	ССИ-0132	ССИ-2132	ССИ-5132	ССИ-1132	ССИ-3132	ССИ-4132	ССИ-6132
16	380-415	3P + PE	ССИ-0142	ССИ-2142	ССИ-5142	ССИ-1142	ССИ-3142	ССИ-4142	ССИ-6142
16	380-415	3P + PE + N	ССИ-0152ф	ССИ-2152	ССИ-5152	ССИ-1152	ССИ-3152	ССИ-4152	ССИ-6152
32	200-250	2P + PE	ССИ-0232	ССИ-2232	ССИ-5232	ССИ-1232	ССИ-3232	ССИ-4232	ССИ-6232
32	380-415	3P + PE	ССИ-0242	ССИ-2242	ССИ-5242	ССИ-1242	ССИ-3242	ССИ-4242	ССИ-6242
32	380-415	3P + PE + N	ССИ-0252ф	ССИ-2252	ССИ-5252	ССИ-1252	ССИ-3252	ССИ-4252	ССИ-6252

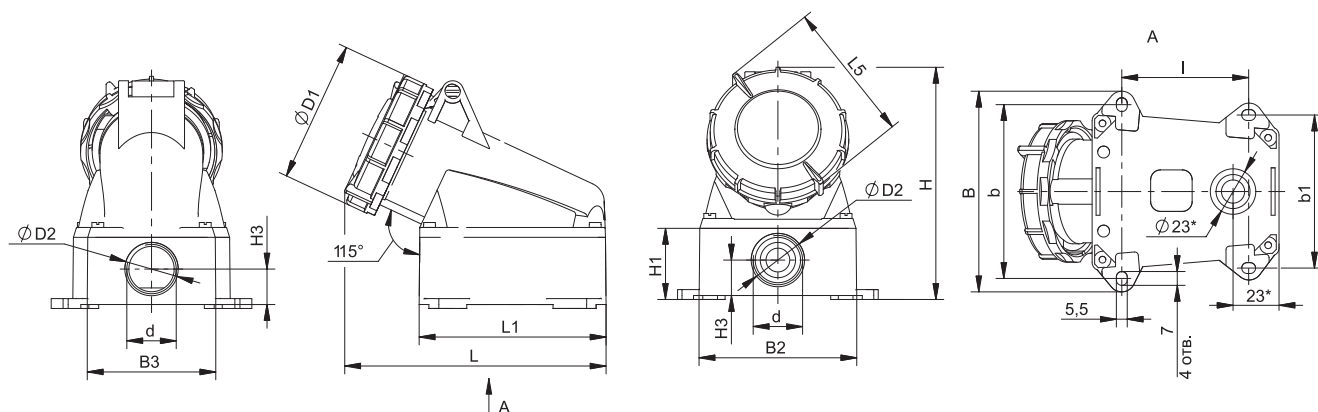
## Габаритные размеры

### Вилки переносные ССИ-0132 ÷ ССИ-0252ф



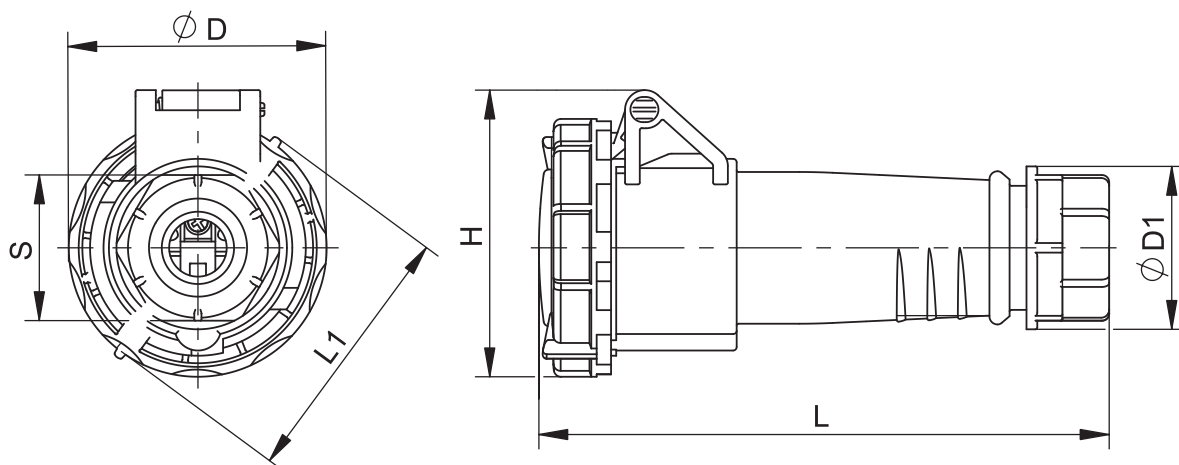
Наименование	L	L <sub>2</sub>	D	D <sub>2</sub>	S
ССИ-0132	138	75,6	70,2	45,3	40,5
ССИ-0142	146	83,4	78		
ССИ-0152ф	146	92,4	87		
ССИ-0232	171	98,7	93,2	60,5	54
ССИ-0242					
ССИ-0252ф	177,5	106,3	101		

## Розетки стационарные ССИ-1132 ÷ ССИ-1252



Наименование	L	L <sub>1</sub>	L <sub>5</sub>	H	H <sub>1</sub>	H <sub>3</sub>	D <sub>1</sub>	D <sub>2</sub>	B	B <sub>2</sub>	B <sub>3</sub>	l	b	b <sub>1</sub>	d
ССИ-1132	132,2		75,3	117,5			71,7								
ССИ-1142	133,2	94,6-95,1	83,4	127,5	34,4-35,1	18,0	80,6	27,1-27,2	101,7-101,9	79,9	64,7-64,9	64,2	88,0	77,5	M25
ССИ-1152	135,6		92,0-92,2	133,0			89,0								
ССИ-1232	162,5	121-121,2	100,7	145,0	43,3-43,5	24,0	95,5	34,7-35	112,4	90,0	65,5	90,2	98,5	79,0	M32
ССИ-1242															
ССИ-1252	164,2		107,6	152,0											

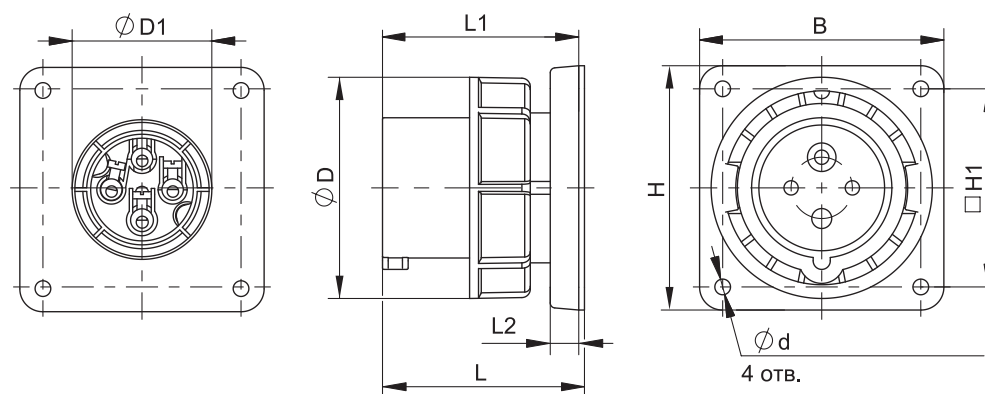
## Розетки переносные ССИ-2132 ÷ ССИ-2252



Наименование	L	L <sub>1</sub>	D	D <sub>1</sub>	S
ССИ-2132	158,5	75,6	71,7	45,3	40,5
ССИ-2142		83,4	80,6		
ССИ-2152		92,4	89		
ССИ-2232	196,5	101	95,5	60,5-60,9	54
ССИ-2242					
ССИ-2252	200	108	102		

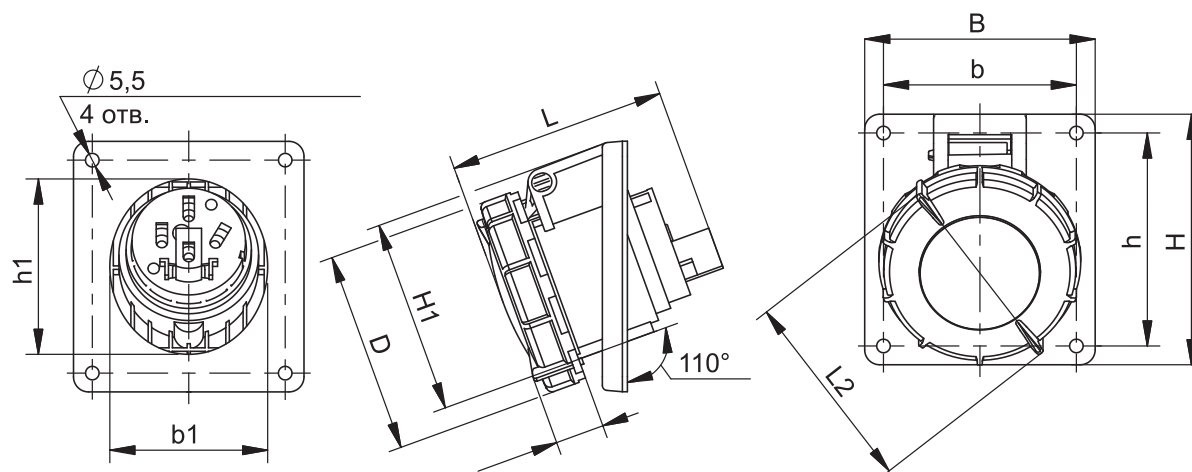
\* Размеры с пометкой \* являются установочными.

## Вилки встраиваемые ССИ-3132 ÷ ССИ-3252



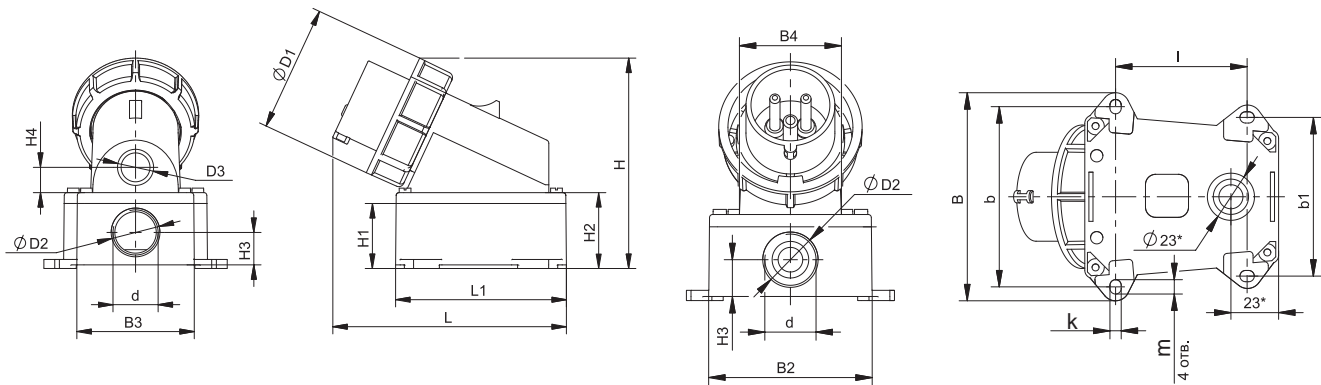
Наименование	$L$	$L_1$	$D$	$D_1$
ССИ-3132	70,9	68,9	70,0	40,0
ССИ-3142			77,6	49,0
ССИ-3152			87,5	52,0
ССИ-3232	87,9	85,9	93,5	55,0
ССИ-3242	88,4	86,4		
ССИ-3252	88,1	86,1		

## Розетки встраиваемые угловые ССИ-4132 ÷ ССИ-4252



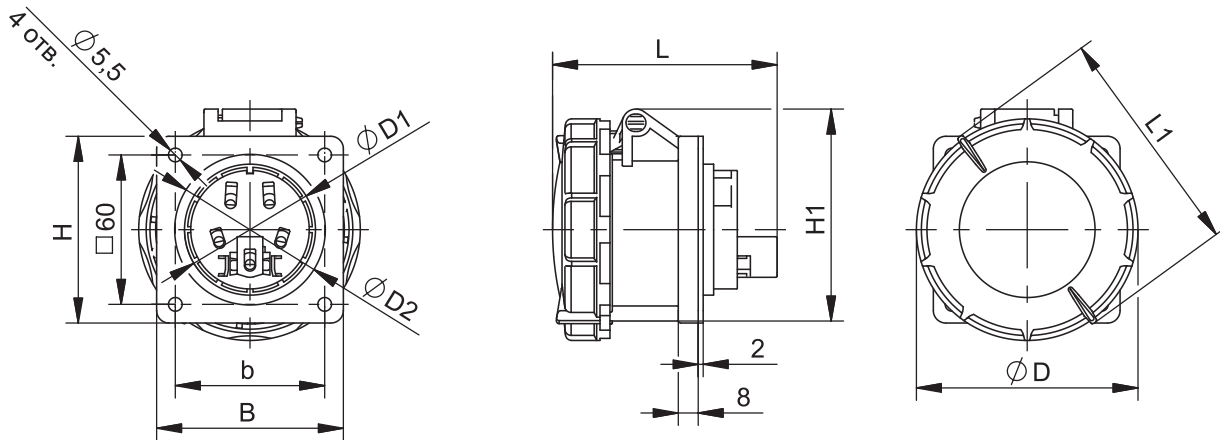
Наименование	$L$	$L_2$	$H_1$	$B$	$D$	$h$	$h_1$	$b$	$b_1$
ССИ-4132	87,5	75,6	67,4	64	71,7	60	65	52	52
ССИ-4142	87,3	83,4	77,4	92	80,6	85	70	77	63
ССИ-4152	85,4	92,4	84		89		74		67
ССИ-4232	107,4	101	88,8		95,5		87,5		73
ССИ-4242	107,1	108	96,8		102				
ССИ-4252									

## Вилки стационарные ССИ-5132 ÷ ССИ-5252



Наименование	L	L <sub>1</sub>	H	H <sub>1</sub>	H <sub>2</sub>	H <sub>3</sub>	H <sub>4</sub>	D <sub>1</sub>	D <sub>2</sub>	D <sub>3</sub>	B	B <sub>2</sub>	B <sub>3</sub>	B <sub>4</sub>	l	b	b <sub>1</sub>	d	k	m
ССИ-5132	129,5		116,5				14	70	47,2					49,8						
ССИ-5142	131	94	123,3	36	42	18	16	77,6	52,6	27	101,5	79	64,5	52,6	64,2	88	77,5	M25		
ССИ-5152	129,5		133				22,5	87,5	59,3					59,3						
ССИ-5232			148,5	45	51	24	17,5	93,5	61	35	112	90	65,5	61	90,2	98,5	79	M32	5,5	7
ССИ-5242	162	120	155,5					100	65,7					65,7						
ССИ-5252																				

## Розетки встраиваемые прямые ССИ-6132 ÷ ССИ-6252



Наименование	L	L <sub>1</sub>	H	H <sub>1</sub>	B	D	D <sub>1</sub>	D <sub>2</sub>
ССИ-6132	87,1	75,6		72,6		71,7	42	
ССИ-6142	88,2	83,4	75	77,2		80,6	50,2	
ССИ-6152	90,2	92,4		85,1	75	89	52,6	60,5
ССИ-6232		101		90,2		95,5	57,2	59
ССИ-6242	107		85			102	60,7	64
ССИ-6252		108		96,2				

\* Размеры с пометкой \* являются установочными.