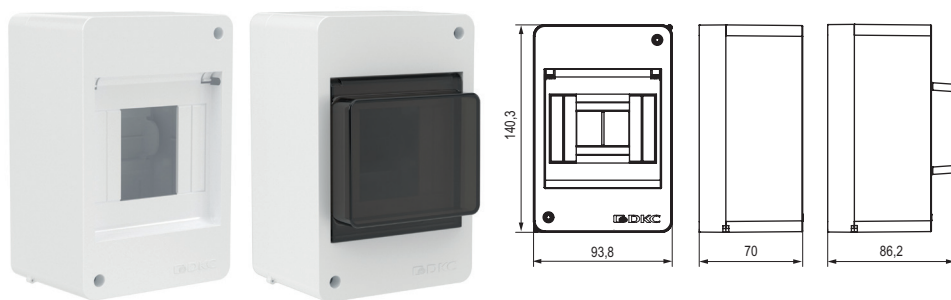


4 модуля

**Характеристики**

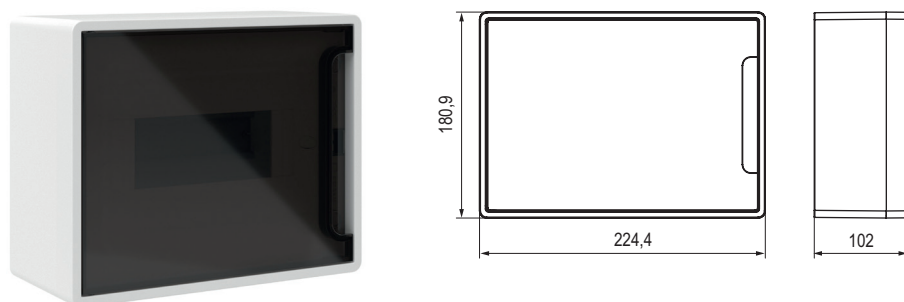
- ударпрочность – IK08;
- II класс изоляции.

Комплект поставки

- сборочные винты.

Количество модулей	Вид	Межосевое расстояние между рядами, мм	Цвет		Код
			корпус	дверца	
4	с крышкой	-	белый	тонированная	F04WOWD
	без крышки			прозрачная	F04WOWO

8 модулей

**Характеристики**

- ударпрочность – IK08;
- II класс изоляции.

Особенности

- магнитный замок.

Комплект поставки

- оцинкованная DIN-рейка;
- сборочные винты;
- самоклеящаяся этикетка для маркировки цепей;
- инструкция по установке.

Количество модулей	Количество шинных держателей	Межосевое расстояние между рядами, мм	Дополнительно в комплекте	Цвет		Код
				корпус	дверца	
8	1	-	шина PEN на 8 отверстий	белый	тонированная	F08W1WD
				белый	прозрачная	F08W1WT
				черный	тонированная	F08W1BD
				черный	прозрачная	F08W1BT
				серый	тонированная	F08W1GD
				серый	прозрачная	F08W1GT