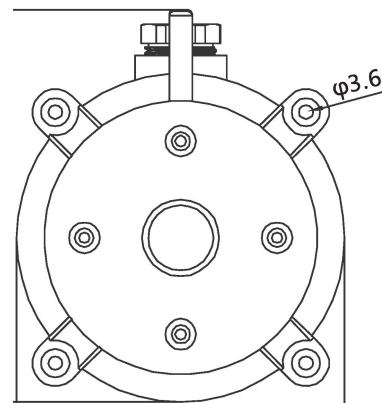




101 6



φ85.1

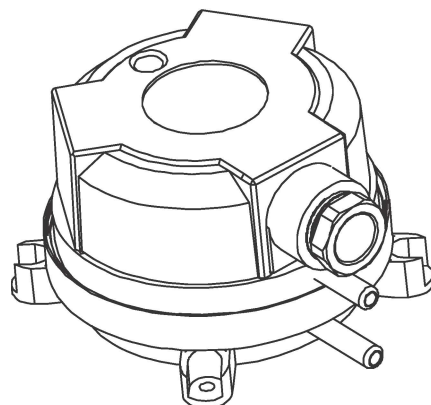
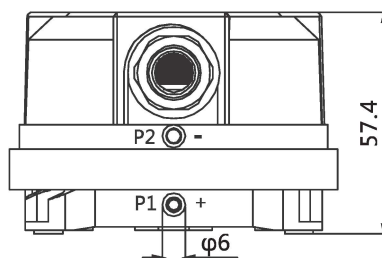
DPS – это серия простых и надежных дифманометров (реле перепада давления) с диапазонами регулировки от 20 до 1500 Па, Реле перепада давления предназначены для контроля работы вентиляторов, воздушных фильтров, рекуператоров и других элементов вентиляционных систем.

Реле давления DPS имеет прозрачную крышку, которая не только позволяет увидеть действующую уставку и защищает от ее случайного изменения, но и гарантирует защиту датчика по стандарту IP54.

Для подключения датчика перепада давления к воздуховоду используется установочный комплект (входит в комплект поставки), состоящий из из 2-х фланцев и 2-х трубок из ПВХ длиной 1 метр. Фланцы устанавливаются до и после контролируемого элемента вентиляционной установки (фильтра, вентилятора, рекуператора) и соединяются с реле перепада давления с помощью трубок из ПВХ.

ГАБАРИТНЫЕ РАЗМЕРЫ

Модель реле давления	Диапазон регулировки	Дифференциал
DPS-200	20-200(Pa)	10(Pa)
DPS-500	50-500(Pa)	20(Pa)
DPS-1000	100-1000(Pa)	100(Pa)
DPS-1500	100-1500(Pa)	100(Pa)



ТЕХНИЧЕСКИЕ ХАРАКТЕРИСТИКИ

Измеряемая среда	Воздух, неагрессивные газы
Максимальное давление	10кПа
Точность срабатывания	≤±15%
Монтаж	Горизонтально или вертикально (с поправкой 20 Па)
Степень защиты	IP 54
Температура эксплуатации	-40...+85°C
Контактная группа	SPDT (перекидной контакт)
Электрические параметры	Сопротивление контакта <100М Ω при 1,5А (0,4А); 250V
Клеммы для подключения	Разъём или клемма с болтом
Подсоединение к технологическому процессу	