

Дополнительное оборудование



Все изделия сертифицированы и соответствуют ГОСТ

1. аварийный контакт АК-47;
2. блок-контакт БК-47;
3. звонок ЗД-47;
4. лампы сигнальные ЛС-47 (зеленый цвет);
5. лампы сигнальные ЛС-47 (красный цвет);
6. расцепитель независимый РН-47;
7. расцепитель минимального и максимального напряжения РММ-47;
8. розетка РД-47;
9. розетка РДЕ-47.

Дополнительное оборудование предназначается для обслуживания, контроля и управления электрооборудованием, собранном на базе автоматических выключателей, автоматических выключателей дифференциального тока и выключателей нагрузки. Дополнительное оборудование используется в системах автоматизации технологического оборудования.

Преимущества

1. Корпуса изготовлены из не поддерживающей горение пластмассы.
2. Гарантийные обязательства составляют 5 лет.
3. Срок эксплуатации составляет более 20 лет.

Наименование изделия	Возможность опломбировки корпуса	Дополнительные устройства
Выключатели автоматические ВА 47-63 (4.5кА)	да	Аварийный контакт АК-47 (для ВА с опломбировкой) Блок-контакт БК-47 (для ВА с опломбировкой) Расцепитель независимый РН-47 (для ВА с опломбировкой) Расцепитель минимального и максимального напряжения РММ-47 (для ВА с опломбировкой)
	нет	Аварийный контакт АК-47 Блок-контакт БК-47 Расцепитель независимый РН-47 Расцепитель минимального и максимального напряжения РММ-47
Выключатели автоматические ВА 47-63 (6кА)	да	Аварийный контакт АК-47 (для ВА с опломбировкой) Блок-контакт БК-47 (для ВА с опломбировкой) Расцепитель независимый РН-47 (для ВА с опломбировкой) Расцепитель минимального и максимального напряжения РММ-47 (для ВА с опломбировкой)
Выключатели автоматические ВА 47-100	нет	Аварийный контакт АК-47 Блок-контакт БК-47 Расцепитель независимый РН-47 Расцепитель минимального и максимального напряжения РММ-47
Дифференциальные автоматы АД-32	да (от 40 А)	Расцепитель независимый РН-47 (для ВА с опломбировкой) Расцепитель минимального и максимального напряжения РММ-47 (для ВА с опломбировкой)
Дифференциальные автоматы АД-2(S), АД-4(S)	нет	Аварийный контакт АК-47 Блок-контакт БК-47
Выключатели нагрузки ВН-63	нет	Аварийный контакт АК-47 Блок-контакт БК-47 Расцепитель независимый РН-47 Расцепитель минимального и максимального напряжения РММ-47

Номенклатура

Изображение	Наименование	Назначение	Масса нетто, кг	Артикул
 <p>ГОСТ Р50030.6.2-2000 (МЭК 60947-6-2-92)</p>	Блок-контакт БК-47	Указывает состояние контакта выключателя при включении (выключении) вручную и после автоматического размыкания, вызванного перегрузкой или коротким замыканием.	0,038	mdbc-47
	Блок-контакт БК-47 (для ВА с опломбировкой)			mdbc-47-p
 <p>ГОСТ Р50030.6.2-2000 (МЭК 60947-6-2-92)</p>	Аварийный контакт АК-47	Служит для сигнализации положения механизма взвода выключателей. Переключение контактов происходит только при срабатывании выключателя от перегрузок или короткого замыкания.	0,038	mdac-47
	Аварийный контакт АК-47 (для ВА с опломбировкой)			mdac-47-p
 <p>ГОСТ Р50030.6.2-2000 (МЭК 60947-6-2-92)</p>	Расцепитель минимального и максимального напряжения РММ-47	Предназначен для отключения выключателей при недопустимом снижении или повышении напряжения. Конструктивно представляет собой электронный пороговый элемент, который подключается к контролируемой электрической цепи. К выходу порогового элемента подключен электромагнит, который через рычаг воздействует на механизм свободного расцепления выключателей.	0,098	mdrmm-47
	Расцепитель минимального и максимального напряжения РММ-47 (для ВА с опломбировкой)			mdrmm-47-p
 <p>ГОСТ Р50030.6.2-2000 (МЭК 60947-6-2-92)</p>	Расцепитель независимый РН-47	Предназначен для дистанционного отключения выключателей. Конструктивно представляет собой электромагнит, который через рычаг воздействует на механизм сброса свободного расцепления выключателей. В целях предотвращения выхода из строя катушки электромагнита из-за перегрева, управление им должно осуществляться в импульсном режиме.	0,090	mdri-47
	Расцепитель независимый РН-47 (для ВА с опломбировкой)			mdri-47-p
 <p>ГОСТ Р 52161.1-2004 (МЭК 60335-1:2001)</p>	Звонок ЗД-47	Предназначен для подачи звукового сигнала	0,085	mdc-47
 <p>ГОСТ 12.2.007.13-2000</p>	Лампа сигнальная зеленая ЛС-47	Служит для световой индикации	0,063	mdla-47-g
	Лампа сигнальная красная ЛС-47			mdla-47-r

1

2

3

4

5

6

7

8

9

10

11

12

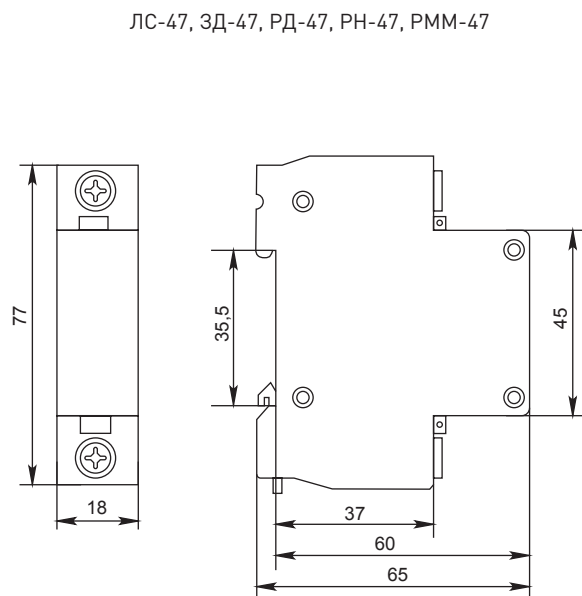
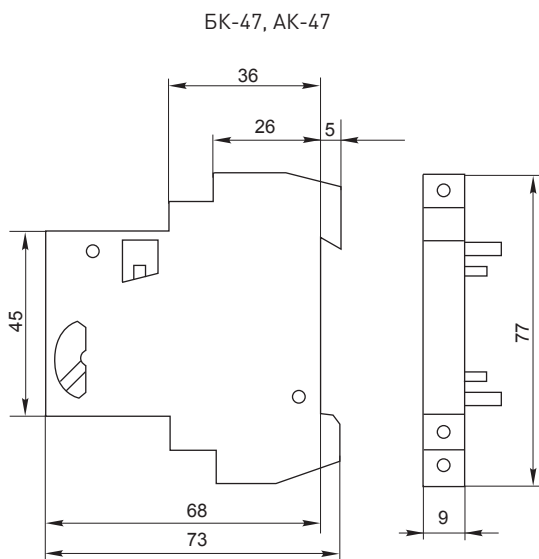
Номенклатура

Изображение	Наименование	Назначение	Масса нетто, кг	Артикул
 <p>ГОСТ Р 51332.1-99 (МЭК 60320-1-94)</p>	Розетка РД-47	Служит для подключения электрических приборов (переносных ламп, блоков питания и т.д.)	0,060	mds-47
 <p>ГОСТ Р 51332.1-99 (МЭК 60320-1-94)</p>	Розетка «евро» РДЕ-47	Служит для подключения электрических приборов (переносных ламп, блоков питания и т.д.)	0,108	mdse-47

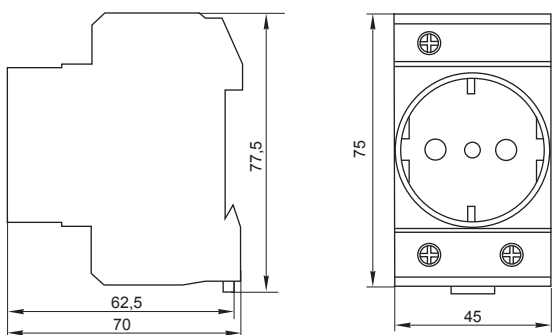
Технические характеристики

Параметры	Значения					
	АК-47, БК-47	РММ-47	РН-47	ЛС-47, ЗД-47	РД-47	РДЕ-47
Номинальный ток ток, А	3	-	1,3	0,5	10	16
Номинальное напряжение частотой 50 Гц, В	240/415	min 170 В – max 270 В –	240	240	240	240
Исполнение	-	-	-	-	1P+N	1P+N+PE
Количество модулей по 18 мм	0,5	1	1	1	1	2,5

Габаритные и установочные размеры



РДЕ-47



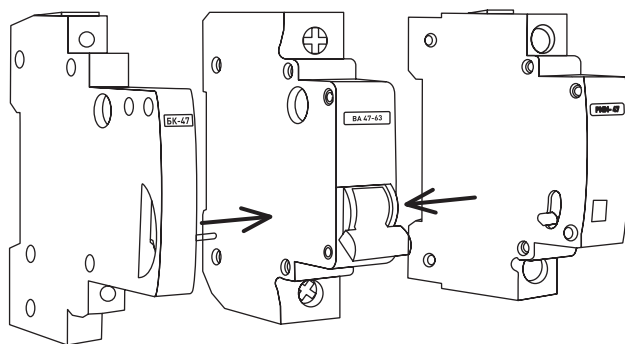
Типовые схемы подключения

Наименование	Схема
БК-47, АК-47	
РММ-47	
РН-47	
ЗД-47	
ЛС-47	

Наименование	Схема
РД-47, РДЕ-47	

Особенности эксплуатации и монтажа

1. Подключение дополнительных устройств к выключателям. Блок-контакт и аварийный контакт монтируются к выключателям с левой стороны, а расцепители — с правой стороны. Предварительно необходимо снять защитную заглушку на корпусе выключателя.



2. Особенности работы расцепителей.

При срабатывании расцепителей РН-47 или РММ-47 из лицевой панели выступает кнопка «ВОЗВРАТ». Для повторного включения отключившегося выключателя необходимо нажать на кнопку «ВОЗВРАТ» до фиксации.

Данная особенность исполнения конструкции расцепителей позволяет определить причину отключения выключателя: появление сверхтока или перегрузки в защищаемой цепи либо изменения напряжения до недопустимых значений либо дистанционное отключение.

В целях предотвращения выхода из строя катушки электромагнита расцепителя независимого РН-47 из-за перегрева, управление им должно осуществляться в импульсном режиме.

Типовая комплектация

1. Дополнительное устройство.
2. Паспорт.