

DPX³ 160

оборудование и монтажные аксессуары



4 210 40



4 210 36

Упак.	Кат. №	Оборудование для автоматических выключателей съёмного исполнения
1	4 210 40	DPX ³ съёмного исполнения – аппарат DPX ³ стационарного исполнения, устанавливаемый на стационарное основание
1	4 210 41	Стационарные основания для DPX ³ 160
1	4 210 44	Для DPX ³ 160 – 3П Для DPX ³ 160 – 4П с или без дифференциальной защиты
1	4 210 44	Соединители для вспомогательных контактов Комплект соединителей
1	4 210 45	Замки для корзины Замок Ronis
1	4 210 46	Замок Profalux
1	4 210 47	Навесной замок

Упак.	Кат. №	Соединительные аксессуары
1	4 210 26	Туннельные зажимы повышенной емкости Для медных кабелей, для гибких кабелей 1x120 мм ² , для жёстких кабелей сечением 1x150 мм ² , а также для шин и наконечников шириной до 18 мм
1	4 210 27	Комплект из трёх зажимов
1	4 210 27	Комплект из четырёх зажимов
1	4 210 93	Туннельные зажимы Для медных кабелей, для гибких кабелей 1x70 мм ² , для жёстких кабелей 1x95 мм ² , а также для шин и наконечников до 14 мм.
1	4 210 94	Комплект из 3 зажимов
1	4 210 94	Комплект из 4 зажимов
1	4 210 70	Межполюсные перегородки Комплект из 36 межполюсных перегородок
1	4 210 28	Винтовые выводы для шин Для присоединения медных шин
1	4 210 29	Комплект из трёх выводов
1	4 210 29	Комплект из четырёх выводов
1	4 210 32	Полюсные расширители Для присоединения шин и кабельных наконечников
1	4 210 33	Комплект из трёх полюсных расширителей для DPX ³ 160 3П
1	4 210 33	Комплект из четырёх полюсных расширителей для DPX ³ 160 4П
1	4 210 36	Задние выводы Для преобразования фиксированной версии с передними выводами в фиксированную версию с задними выводами
1	4 210 37	Комплект из трёх задних выводов для DPX ³ 160 3П
1	4 210 37	Комплект из четырёх задних выводов для DPX ³ 160 4П

Упак.	Кат. №	Крышки выводов
1	4 210 54	Для передних выводов (высокие)
1	4 210 55	Для DPX ³ 160 – 3П Для DPX ³ 160 – 4П
1	4 210 50	Для задних выводов (низкие)
1	4 210 51	Для DPX ³ 160 – 3П Для DPX ³ 160 – 4П

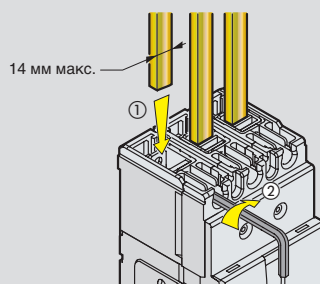
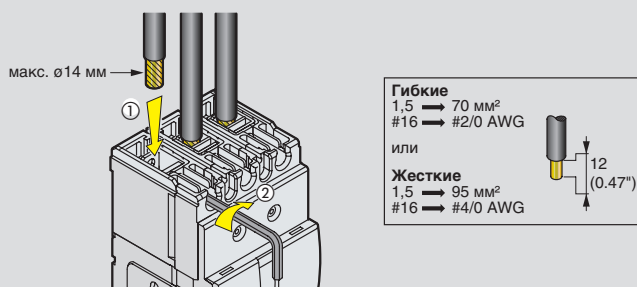
Упак.	Кат. №	Монтажные пластины
1	4 210 71	Для крепления DPX ³ 160 на рейку-DIN или на монтажную плату с рейкой-DIN
1	4 210 73	Для DPX ³ 160 – 3П/4П без дифференциальной защиты
1	4 210 68	Для DPX ³ 160 – 4П с дифференциальной защитой
1	4 210 68	Для DPX ³ 160 – 3П/4П с электродвигательным приводом, установленным сбоку

DPX³ 160

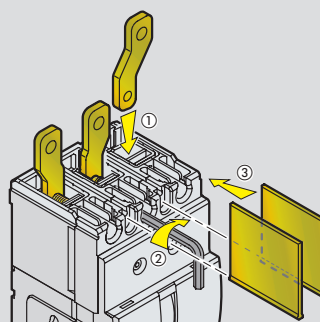
подключение

■ Присоединение

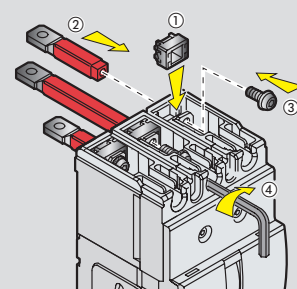
Непосредственное присоединение



Полюсные расширители



Задние выводы



Пломбируемая крышка выводов

