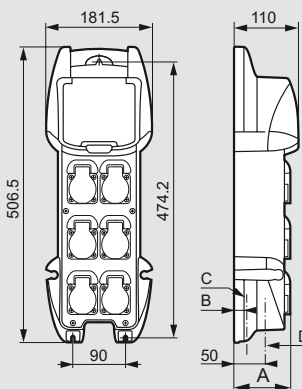


Комбинированные щитки P17

Размеры переносных щитков

Кат. № 0 589 43/44/45

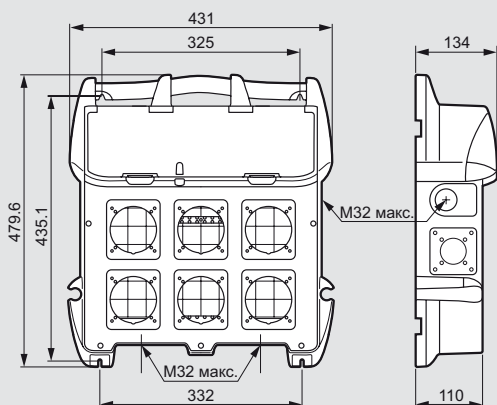


C: Преднарезанные отверстия для кабельных вводов (см. таблицу ниже, столбец C)
D: Высверливаемые отверстия под кабельные вводы (см. таблицу ниже, столбец D)

Кат. №	A	B	C	D
0 589 43	-	20	M20	макс. M20
0 589 44	96	20	M20	макс. M20
0 589 45	125	22,5	M25	-

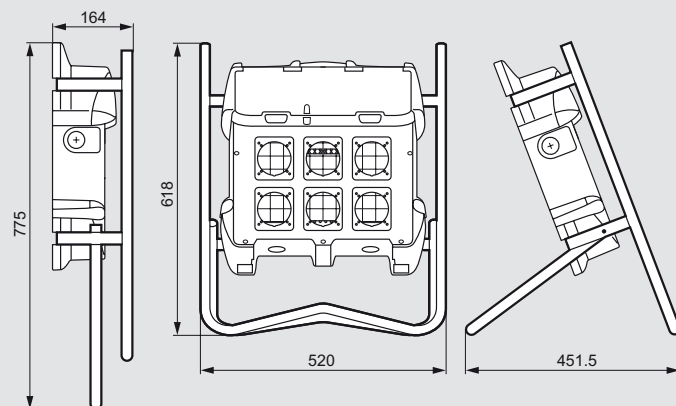
Размеры напольного переносного щитка

Кат. № 0 589 57



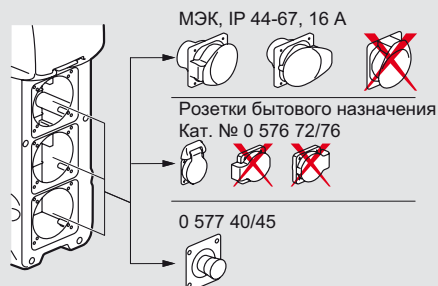
Габариты с рамой, установленной на напольный переносной щиток

Кат. № 0 577 43 + 0 589 57



Отверстия для установки кабельных вводов и варианты компоновки розеток

Кат. № 0 589 43/44/45



Кат. № 0 589 57

