

Светильник консольный GALAD Циклоп LED



Напряжение	220 (90-305) В
Номинальная частота	50 Гц
Коэффициент мощности	не менее 0,95
Класс защиты от поражения электрическим током	I
Климатическое исполнение	У1
Габаритные размеры (LxВxН)	327x127x163 мм
Максимальное сечение кабеля	4,0 мм ²

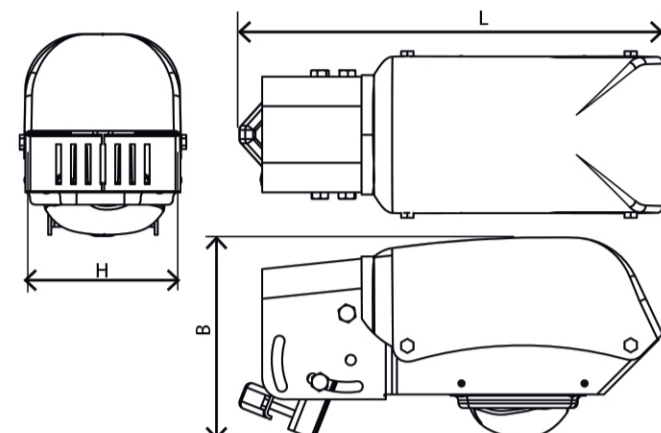
ОПИСАНИЕ СВЕТИЛЬНИКА

Освещение улиц и дорог со, средней и слабой интенсивностью движения транспорта, железнодорожных платформ и станций, мостов, территорий дворов, школ и детских садов

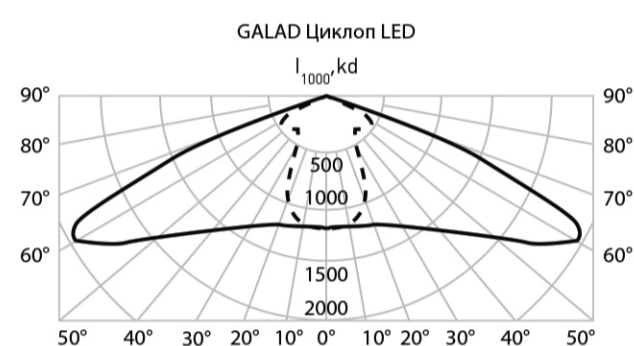
ПРЕИМУЩЕСТВА

- Корпус: стальной, защищается от коррозии с помощью порошковой краски
- Конструкция корпуса обеспечивает эффективный теплоотвод и оптимальный режим работы светодиодов
- Удобство и простота монтажа
- Соответствует российским стандартам
- Соответствует европейским нормам электромагнитной совместимости
- Вибростойчивый

ЧЕРТЕЖ



КСС

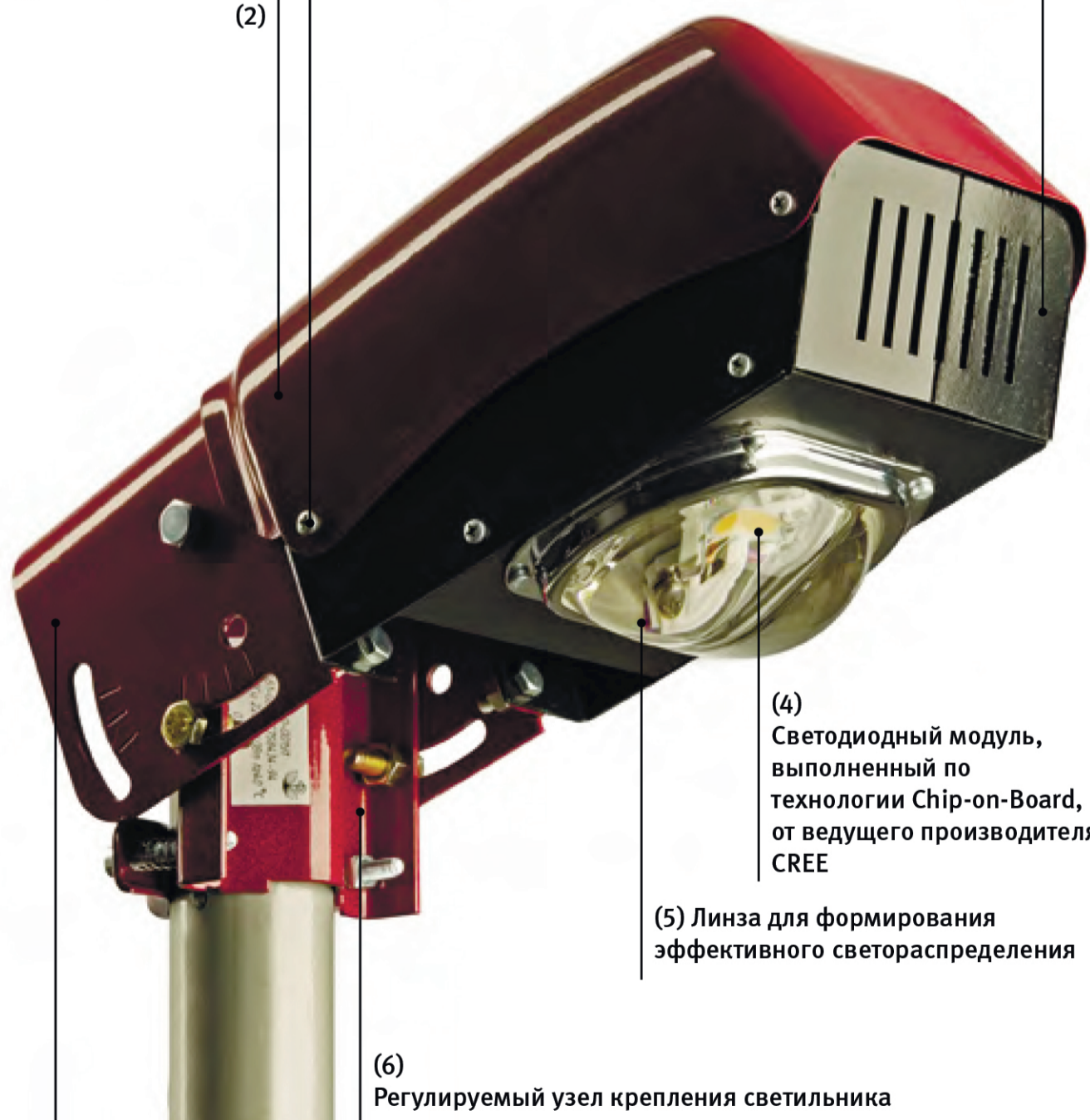


Светильник уличный GALAD Циклоп LED

Компактные размеры корпуса (1)
Степень защиты: IP67
светильник можно мыть струёй воды из шланга (2)

Для доступа к блоку питания необходимо открутить 2 самореза и откинуть крышку (2)

Отверстия для естественной конвекции воздуха внутри корпуса (3)



(4) Светодиодный модуль, выполненный по технологии Chip-on-Board, от ведущего производителя CREE

(5) Линза для формирования эффективного светораспределения

(6) Регулируемый узел крепления светильника

(7) Покраска корпуса в любой цвет по RAL под заказ

Наименование	Артикул	Тип источника света	Мощность источника света, Вт	Световой поток, лм	Тип КСС	Степень защиты светильника	Масса, кг (не более)	Обозначение по ГОСТ 17677-82
GALAD Циклоп LED-30-ШО/У	1002655	Светодиод	30	3 350	Широкая осевая	IP67	4,2	ДКУ
GALAD Циклоп LED-40-ШО/У	1002656	Светодиод	40	3 940	Широкая осевая	IP67	4,2	ДКУ

- Светильники комплектуются светодиодами Cree (технология Chip-on-Board)
- Цвет светильника по умолчанию: серый

Установка и обслуживание:

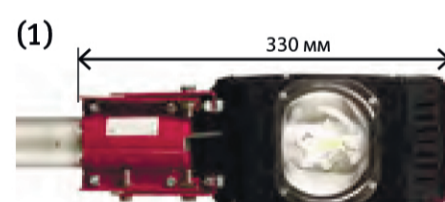
- Светильник имеет универсальный регулируемый узел крепления и устанавливается на Г-образные кронштейны или торшерную опору диаметром 48-50 мм
- Доступ к блоку питания осуществляется путем снятия защитного кожуха



Светильники с комплектацией Vossloh Schwabe.

A member of the Panasonic group **Panasonic**

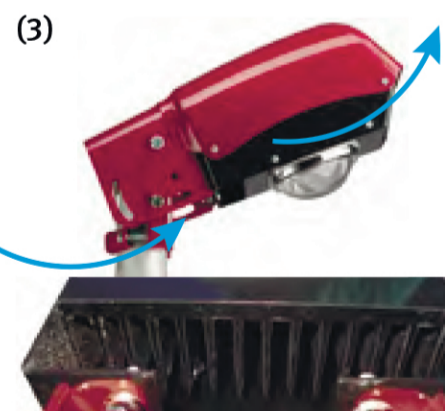
Наименование	Артикул	Тип источника света	Мощность источника света, Вт	Световой поток, лм	Тип КСС	Степень защиты светильника	Масса, кг (не более)	Обозначение по ГОСТ 17677-82
GALAD Циклоп LED-30-ШО/У VS	1002797	Светодиод	30	3100	Широкая осевая	IP65	4,2	ДКУ
GALAD Циклоп LED-40-ШО/У VS	1002798	Светодиод	40	4180	Широкая осевая	IP65	4,2	ДКУ



Одна из ключевых особенностей светильника – его малые массогабаритные характеристики. Длина корпуса не превышает 33 см, масса – не более 4,5 кг. Это существенно упрощает монтаж светильников



Для доступа к блоку питания необходимо открутить 2 самореза и откинуть крышку. Степень защиты IP67 обеспечивается:
• в электрическом отсеке за счёт применения блока питания с IP67 и защиты всех электрических контактов с помощью герметичного корпуса для радиоэлектронной аппаратуры;
• в оптической части светильника благодаря использованию силиконовых прокладок и втулок



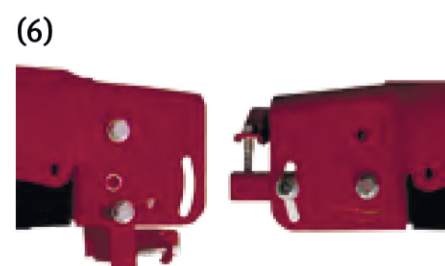
Специальная «продуваемая» конструкция корпуса с алюминиевым радиатором внутри обеспечивает естественную конвекцию потока воздуха внутри корпуса. Благодаря этому обеспечивается эффективный отвод тепла от светодиодного модуля, что необходимо для его длительной и надёжной работы



В качестве источника света применяется светодиодный модуль, выполненный по технологии Chip-on-Board, от ведущего производителя светодиодов CREE



Для формирования эффективного светораспределения светильника применяется специальная линза из силикатного стекла: стойкая к царапинам и помутнению



Светильник имеет универсальное крепление, и может быть установлен на Г-образный или торшерный кронштейн. Для установки на торшерный кронштейн необходимо изменить положение узла крепления относительно светильника, используя предусмотренные для этого болты. Установка осуществляется на трубу диаметром 48-50 мм. Положение светильника может быть отрегулировано на ±10° относительно «нулевого» положения



Корпус, изготовленный из стали, защищается от коррозии с помощью порошковой краски. Может быть выбран любой цвет в соответствии с RAL под заказ