

Техническая информация

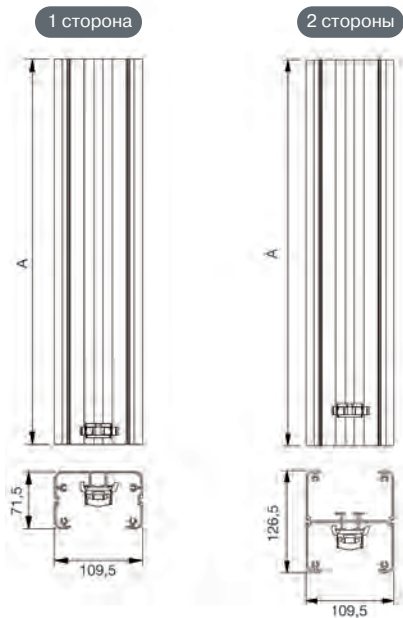
Мини колонны и колонны СИМА

Продукция сертифицирована

Степень защиты IP40

Варианты исполнения: анодированный алюминий/
белая эмаль

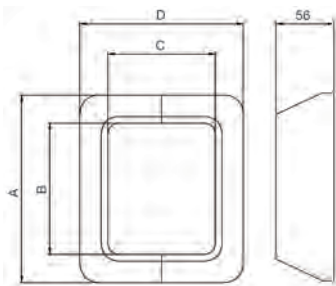
Миниколонны



Арт.	К-во модулей	ВЫСОТА
		А (мм)
ALC312/..	2	316
ALC313/..	3	451
ALC314/..	4	581
ALC315/..	5	721
ALC322/..	4	316
ALC323/..	6	451
ALC324/..	8	581
ALC325/..	10	721

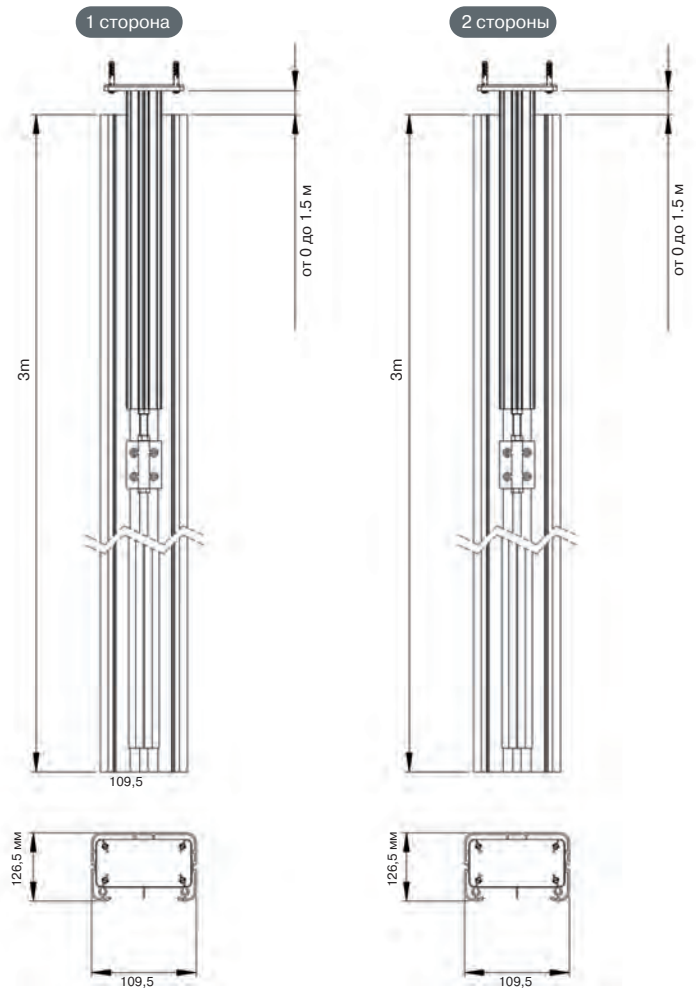
Аксессуары колонны

Накладка на опору



Арт.	Размер			
	A	B	C	D
1 сторона	164,5	110	70,7	125
2 стороны	181	126,5	103,5	158

Колонны



Напольные люки с вертикальным расположением механизмов

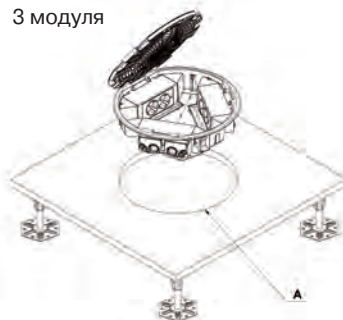
- Продукт разработан согласно требованиям техники безопасности от директивы 2006/95/CE через соответствие со стандартом UNE-EN 60.670.
- Продукт CE, PCT.
- Класс защиты IP: 4x
- Ударопрочность IK:08
- Рекомендованная температура во время установки: -5 C + 60 C
- Максимальная температура во время монтажных работ + 90 C (с установленной монтажной коробкой)

Вариант для фальшполов
2 модуля



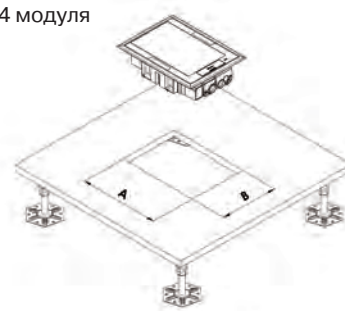
Артикул	Размер АxВ

3 модуля



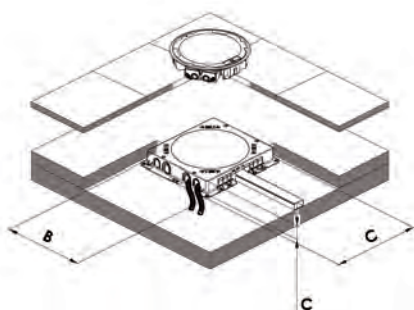
Артикул	Размер А

4 модуля

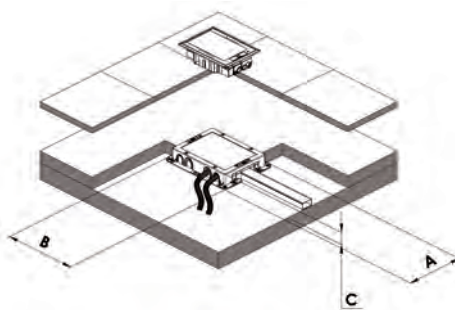


Артикул	Размер АxВ

Вариант для наливных полов
3 модуля



2-4 модуля

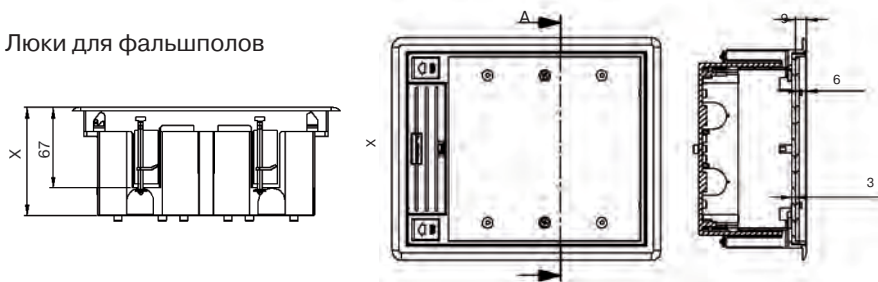


Артикул	Размер АxВxС
G201	271,6 x 342,6 x 54,5
G301C, G401	418,6 x 383,6 x 54,5

Напольные люки с горизонтальным расположением механизмов

- Продукт разработан согласно требованиям техники безопасности от директивы 2006/95/CE через соответствие со стандартом UNE-EN 60.670.
- Продукт CE, PCT.
- Класс защиты IP: 4x
- Ударопрочность IK:08
- Рекомендованная температура во время установки: -5 C + 60 C
- Максимальная температура во время монтажных работ + 90 C (с установленной монтажной коробкой)

Люки для фальшполов

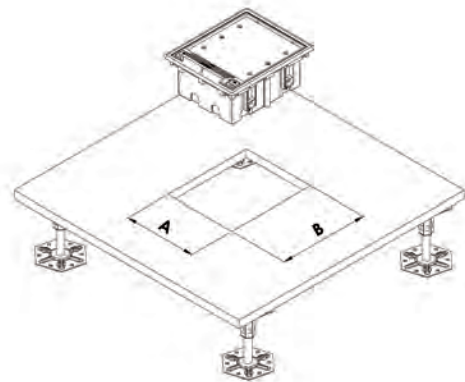


Артикул	Максимальная нагрузка (Kg)
SF110/.., SF170/..	400
SF210/.., SF270/..	600
SF310/.., SF370/..	800
SF410/.., SF470/..	900
SF610/.., SF670/..	1000

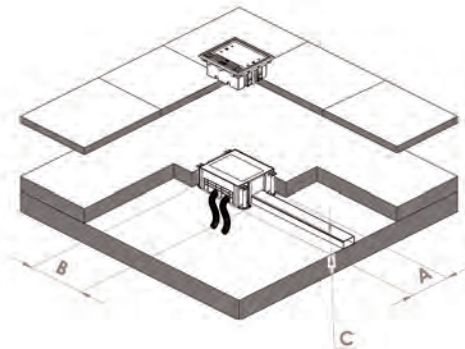
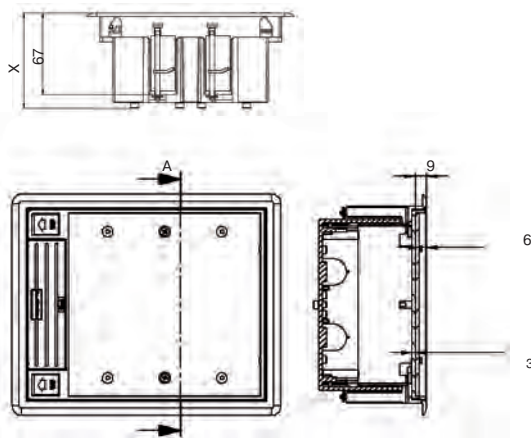
Размеры в мм

Люки для фальшполов

Арт.	Кол. модулей	Размеры выреза под люк АхВ	Глубина X	Макс. нагрузка (кг)
SF110/..	1	170x115	Регулируется от 90 до 120 мм	400
SF210/..	2	170x155		600
SF310/..	3	170x210		800
SF410/..	4	170x265		900
SF610/..	6	210x300		1000



Люки для наливных полов

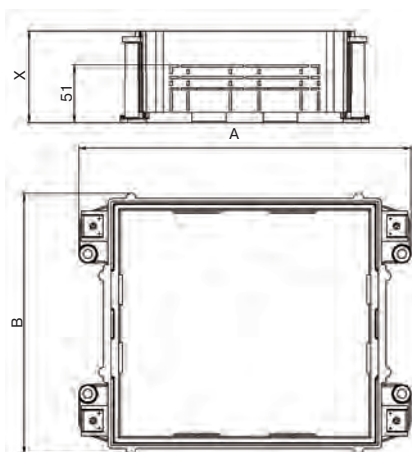


Арт.	Кол. модклей	Размеры выреза под люк АхВ	Глубина X	Макс. нагрузка (кг)
SF170/..	1	170x115	Регулируется от 70 до 100 мм	400
SF270/..	2	170x155		600
SF370/..	3	170x210		800
SF470/..	4	170x265		900
SF670/..	6	210x300		1000

Монтажные коробки

- Продукт разрабатывался согласно требованиям техники безопасности от директивы 2006/95/CE (низкое напряжение) через соответствие со стандартом UNE-EN 60.670.
- Рекомендованная температура во время установки: -5 C + 60 C
- Максимальная температура во время монтажных работ + 90 C (с установленной монтажной коробкой)
- Продукт CE.

Монтажные коробки под заливку в бетон



Арт.	Кол. модулей	Размеры монт. коробок (внешние) АхВ	Глубина X
G11	1	220 x 172,2	Регулируется от 80 до 115 мм
G22	2	220 x 172,2	
G33	3	220 x 227	
G44	4	220 x 286,5	
G66	6	259 x 312	

Размеры в мм



K126A /8 /9 /14

Блок питания USB с кабелем mini USB 5 V/DC



K129B /8 /9 /14

Разъем HDMI



K105B /8 /9 /14

Разъем RCA Audio+Video (3 коннектора)



K100B /8 /9 /14

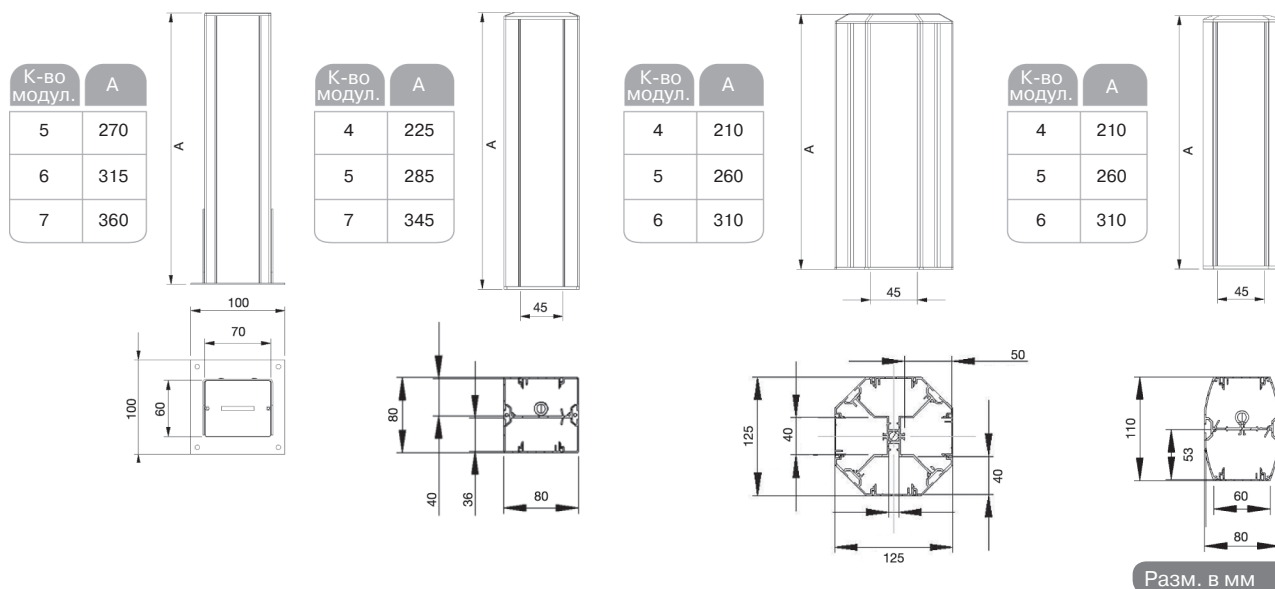
Разъем VGA

Цвет

- /8 алюминий
- /9 белый Ral 9010
- /14 графит Ral 7021

Техническая информация

Миниколонны



Колонны

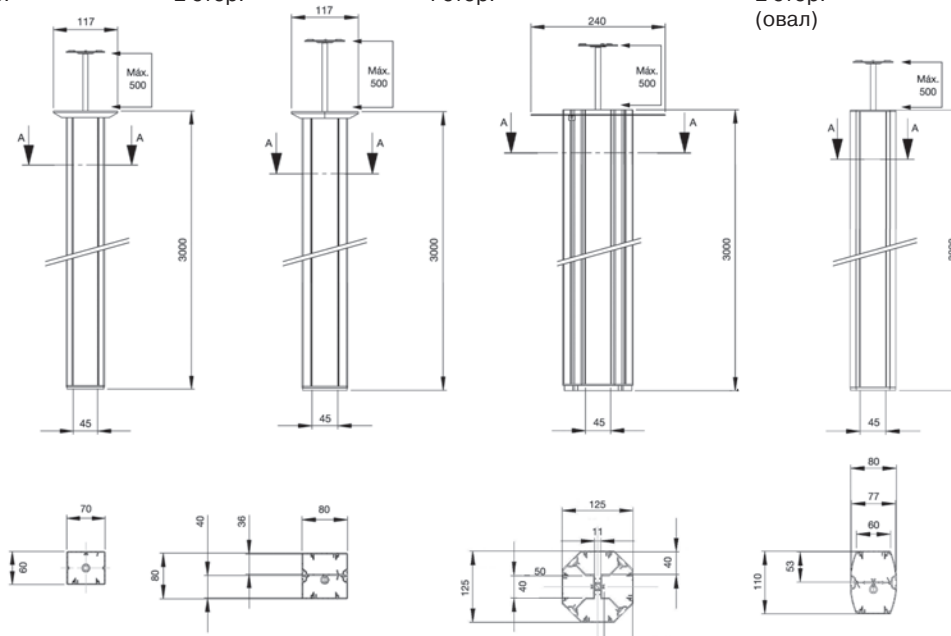
1 стор.

2 стор.

4 стор.

2 стор. (овал)

Телескопический упор 500 мм



Техническая информация

Пластиковые детали производятся из термопластика, не выгорают и не выделяют токсичных материалов при перегреве, не поддерживают горение.

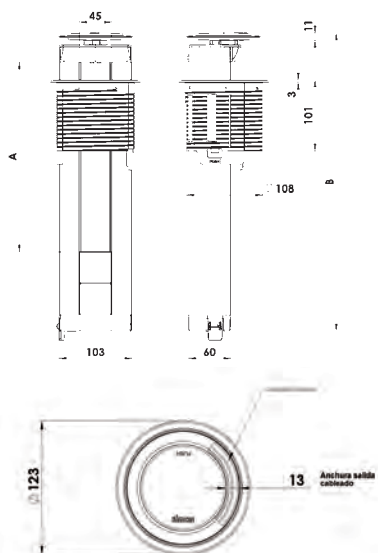


Телеблок K45

Продукт разрабатывался согласно требованиям техники безопасности от директивы 2006/95 CE (низкое напряжение) через соответствие со стандартом UNE-EN 60.670
Продукт CE.
Класс защиты IP: 4x

Рекомендованная температура во время установки: -5 C + 60 C
Максимальная температура во время монтажных работ +60 C (с установленной монтажной коробкой)
Изготовлен из анодированного алюминия

Телеблок K45



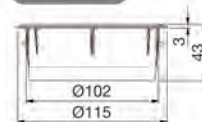
Газовый амортизатор



Техническая информация:
диаметр: 18 – 8mm
длина опоры: 271mm
рабочая темп: -30 C° +80C°

Артикул	Кол. механизмов	Размеры		Диаметр
		A	B	
KTL202	2	89	242	114
KTL203	3	135	287	114
KTL204	4	180	332	114
KTL205	5	225	377	114
KTL206	6	269	422	114

Арт. TS10/.. Громмет



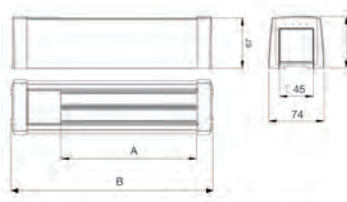
Рабочая секция:
584,5mm²

Офиблок Плюс K45

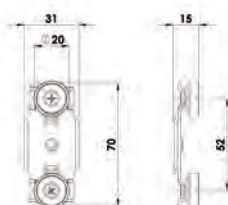
Продукт разрабатывался согласно требованиям техники безопасности от директивы 2006/95 CE (низкое напряжение) через соответствие со стандартом UNE-EN 60.670
Продукт CE.
Класс защиты IP: 4x

Рекомендованная температура во время установки: -5 C + 60 C
Максимальная температура во время монтажных работ +60 C (с установленной монтажной коробкой)
Изготовлен из анодированного алюминия

Офиблок Плюс



		A	B
KFP103/..	3	135	220
KFP104/..	4	180	265
KFP105/..	5	225	310
KFP106/..	6	270	355
KFP107/..	7	315	400
KFP108/..	8	360	446

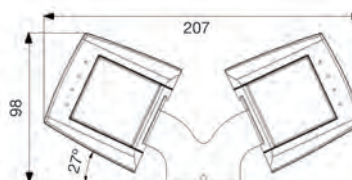


Арт. KSF6

Диам.	Высота	Вес	Нагр.
20mm	6mm	12,5 Гр	9 Кг

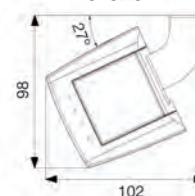
Арт. KSF2

Крепление к фальшполу



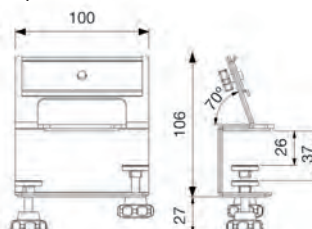
Арт. KSF1

Крепление под столом



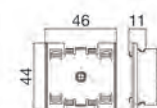
Арт. KSF3

Крепление на столе



Арт. KSF5

Крепление к стене



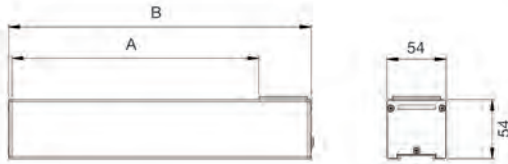
Разм. в мм

Офиблок Компакт K45

Продукт разрабатывался согласно требованиям техники безопасности от директивы 2006/95 CE (низкое напряжение) через соответствие со стандартом UNE-EN 60.670
Продукт CE.
Класс защиты IP: 4x

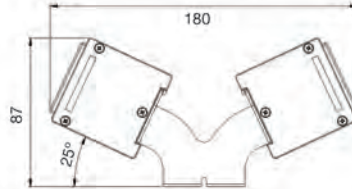
Рекомендованная температура во время установки: -5 C + 60 C
Максимальная температура во время монтажных работ +60 C (с установленной монтажной коробкой)
Изготовлен из анодированного алюминия

Офиблок Компакт



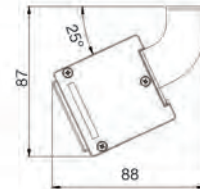
Крепление к фальшполю

Арт. KSF2



Крепление под столом

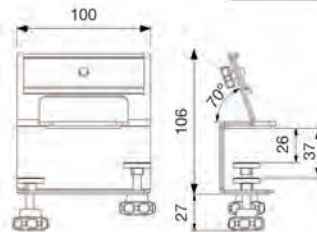
Арт. KSF1



Артикул	Кол. механизмов	Размеры	
		A	B
KFC102/..	2	90	135
KFC103/..	3	135	180
KFC104/..	4	180	225
KFC105/..	5	225	270
KFC106/..	6	270	315
KFC107/..	7	315	360
KFC108/..	8	360	405
KFC109/..	9	405	450
KFC110/..	10	450	495

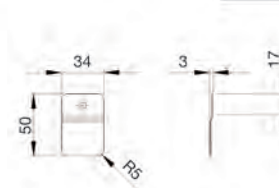
Крепление на столе

Арт. KSF3



Крепление к стене

Арт. KSF4



Влагостойкий люк K45 IP66

Продукт разрабатывался согласно требованиям техники безопасности от директивы 2006/95 CE (низкое напряжение) через соответствие со стандартом UNE-EN 60.670
Продукт CE.
Класс защиты IP66

Люк закрыт

- Уровень защиты IP66
- Ударопрочность IK07
- Максимальная нагрузка 1000 Кг

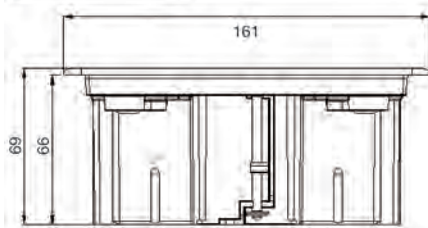
Рекомендованная температура во время установки: -25 C + 60 C
Максимальная температура во время монтажных работ +90 C (с установленной монтажной коробкой)

Люк открыт

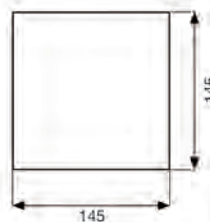
- Уровень защиты IP20
- Ударопрочность IK06
- Максимальная нагрузка 100 Кг

Фальшполы

Арт. KGE170TF/23

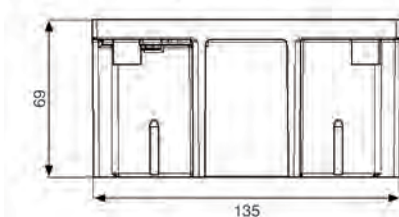


Размеры

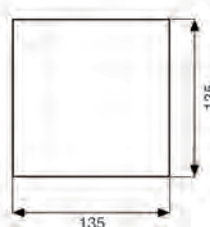


Наливные полы

Арт. KGE170/23



Размеры



Аксессуары для соединений

Арт. ACSE

