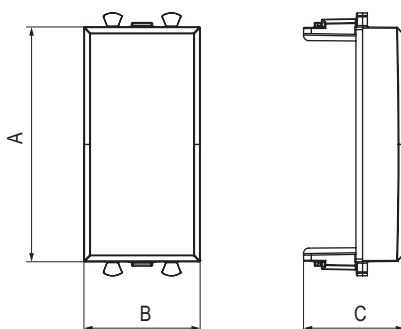


## Заглушка

**Назначение**

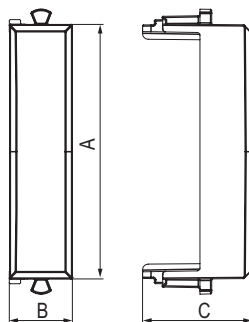
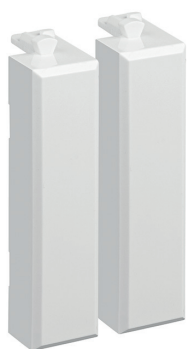
- для монтажа в системы "In-liner Front" и "Aero" при помощи рамок-суппортов и каркасов "Avanti" (код 4400912 и т.д.);
- закрывает неиспользованное пространство.

**Особенности**

- фиксация в подрозеточные коробки глубиной не менее 45 мм при помощи каркаса с лапками (код 4400802) и саморезов.

Количество модулей	Габаритные размеры, мм			Вес, кг/шт.	Цвет	Код
	A	B	C			
1	44,9	22,4	19,3	0,002	белое облако	4400991
					черный квадрат	4402991
					закаленная сталь	4404991
					ванильная дымка	4405991
					черный матовый	4412991

## Комплект модульных заглушек 0,5 модуля

**Назначение**

- позволяет закрыть неиспользованное пространство при установке одномодульного механизма по центру поста;
- для монтажа в системы "In-liner Front" и "Aero" при помощи рамок-суппортов и каркасов "Avanti" (код 4400912 и т.д.);

**Особенности**

- в комплекте две заглушки по 0,5 модуля;
- фиксация в подрозеточные коробки при помощи каркаса с лапками (код 4400802) и саморезов.

Количество модулей	Габаритные размеры, мм			Вес, кг/шт.	Цвет	Код
	A	B	C			
2 по 0,5	44,9	11	19,3	0,001	белое облако	4400995
					черный квадрат	4402995
					закаленная сталь	4404995
					ванильная дымка	4405995
					черный матовый	4412995