

Предохранители высоковольтные серий ПКТ и ПКТН, патроны серий ПТ и ПН

ТУ3414-016-05755766-2007

Соответствуют ГОСТ Р 2213-79



Предназначены для защиты потребителей от токов коротких замыканий и перегрузок трехфазных электрических цепей напряжением от 6 до 10 кВ переменного тока частотой 50/60 Гц при токах до 315 А включительно. Высоковольтные токоограничивающие предохранители серии ПКТ и токоограничивающие патроны серии ПТ на номинальное напряжение от 6 до 10 кВ и номинальные токи до 315 А российского производства обладают высокой отключающей способностью. В электрических сетях предохранители ПКТ в комбинации с выключателями нагрузки способны заменять дорогостоящие силовые выключатели.



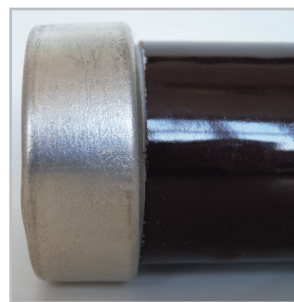
Преимущества

- высокое быстродействие и способность отключать большие токи короткого замыкания относительно других защитных устройств;
- взаимозаменяемость с высоковольтными предохранителями отечественного стандарта других производителей;
- наличие бюджетных исполнений патронов, обеспечивающих достаточный уровень технических характеристик;
- экономичность и долговечность эксплуатации.

Особенности конструкции



Корпус патрона изготовлен из высококачественного термостойчивого фарфора, покрытого влагонепроницаемой глазурью.



Колпаки изготовлены из электротехнической меди с гальваническим покрытием (оловянирование), обеспечивая высокие показатели токопроводности.



Наполнитель предохранителя, кварцевый песок высокой степени очистки, обеспечивает эффективное гашение электрической дуги внутри предохранителя при его срабатывании.



Надежная фиксация колпаков патрона за счет наличия канавки в корпусе и плотной обкатки.

Структура условного обозначения предохранителей

Предохранитель ПКТ- $X_1X_2X_3$ - X_4X_5 - X_6 - X_7X_8 -УЗ-КЭАЗ

Предохранитель	- Группа изделий
ПКТ	- Серия
$X_1X_2X_3$	- Конструктивное исполнение предохранителя: 101; 102; 103; 104
X_4X_5	- Номинальное напряжение, кВ: 6; 10
X_6	- Номинальный ток, А: 2; 3,2; 5; 8; 10; 16; 20; 25; 31,5; 40; 50; 63; 80; 100; 160; 200; 315
X_7X_8	- Номинальный ток отключения, кА: 12,5; 20; 31,5; 40
УЗ	- Климатическое исполнение и категория размещения по ГОСТ 15150
КЭАЗ	- Торговая марка

Пример записи условного обозначения предохранителя серии ПКТ конструктивного исполнения 101, на номинальное напряжение 10 кВ, номинальный ток 20 А, номинальный ток отключения 31,5 кА с медными колпачками:
 Предохранитель ПКТ-101-10-20-31,5-УЗ-КЭАЗ

Структура условного обозначения патронов

Патрон ПТ X_1X_2 - X_3X_4 - X_5X_6 - X_7X_8 -УЗ- X_9 -КЭАЗ


Патрон	- Группа изделий
ПТ	- Патрон токоограничивающий
X_1	- Конструктивное исполнение: 1 - с указателем срабатывания; 0 - без указателя
X_2	- Обозначение диаметра патрона: 1 - 55 мм; 2 - 72 мм; 3 - 72 мм (2 шт.); 4 - 72 мм (4 шт.)
X_3X_4	- Номинальное напряжение, кВ: 6; 10
X_5X_6	- Номинальный ток, А: 2; 3,2; 5; 8; 10; 16; 20; 25; 31,5; 40; 50; 63; 80; 100; 160; 200; 315
X_7X_8	- Номинальный ток отключения, кА: 12,5; 20; 31,5; 40
УЗ	- Климатическое исполнение и категория размещения по ГОСТ 15150
X_9	- Буква «С» - применяется для исполнения бюджетных патронов
КЭАЗ	- Торговая марка

Пример записи условного обозначения патрона ПТ с указателем срабатывания, с диаметром патрона 55 мм, на номинальное напряжение 10 кВ, номинальный ток 16 А, номинальный ток отключения 31,5 кА, с медными колпачками:
 Патрон ПТ 1.1-10-16-31,5-УЗ-КЭАЗ


Технические характеристики предохранителей высоковольтных серий ПКТ и ПKN

Обозначение серии	Тип патрона	Uном, кВ	Iном, А	Iоткл, кА
ПКТ-101	ПТ 1.1	6	2; 3,2; 5; 8; 10; 16; 20; 31,5	20; 40
		10	2; 3,2; 5; 8; 10; 16; 20; 31,5	12,5; 31,5
ПКТ-102	ПТ 1.2	6	31,5; 40; 50	31,5
			80	40
		10	31,5; 40	31,5
			50	12,5
ПКТ-103	ПТ 1.3	6	80; 100	31,5
			160	20
		10	50	31,5
			80	20
			100	12,5
			160; 200	31,5
ПКТ-104	ПТ 1.3 (2 шт.)	6	315	20
			100	31,5
		10	160	20
			200	12,5
ПKN 001-6	ПН 01-6	6	-	-
ПKN 001-10	ПН 01-10	10	-	-

Артикулы предохранителей высоковольтных серии ПКТ и ПКН

Внешний вид	Наименование	Номинальное напряжение, кВ	Номинальный ток, А	Номинальный ток отключения, кА	Артикул
	Предохранитель ПКТ-101-10-10-12,5-УЗ	10	10	12,5	115308
	Предохранитель ПКТ-101-10-10-31,5-УЗ	10	10	31,5	115309
	Предохранитель ПКТ-101-10-16-12,5-УЗ	10	16	12,5	115313
	Предохранитель ПКТ-101-10-16-31,5-УЗ	10	16	31,5	113149
	Предохранитель ПКТ-101-10-20-31,5-УЗ	10	20	31,5	113150
	Предохранитель ПКТ-101-10-2-12,5-УЗ	10	2	12,5	148811
	Предохранитель ПКТ-101-10-40-31,5-УЗ	10	40	31,5	113153
	Предохранитель ПКТ-101-10-5-31,5-УЗ	10	5	31,5	115305
	Предохранитель ПКТ-101-10-8-31,5-УЗ	10	8	31,5	113147
	Предохранитель ПКТ-101-6-16-20-УЗ	6	16	20	113143
	Предохранитель ПКТ-101-6-20-20-УЗ	6	20	20	120479
	Предохранитель ПКТ-101-6-8-20-УЗ	6	8	20	120473
	Предохранитель ПКТ-102-10-31,5-31,5-УЗ	10	31,5	31,5	120508
	Предохранитель ПКТ-102-10-40-31,5-УЗ	10	40	31,5	122494
	Предохранитель ПКТ-102-10-50-12,5-УЗ	10	50	12,5	120509
	Предохранитель ПКТ-102-10-50-31,5-УЗ	10	50	31,5	115312
	Предохранитель ПКТ-102-10-80-31,5-УЗ	10	80	31,5	113154
	Предохранитель ПКТ-102-6-80-20-УЗ	6	80	20	120486
	Предохранитель ПКТ-103-10-160-31,5-УЗ	10	160	31,5	120516
	Предохранитель ПКТ-104-6-315-20-УЗ	6	315	20	120491
Предохранитель ПКН 001-10-УЗ	10	-	-	310929	
Предохранитель ПКН 001-6-УЗ	6	-	-	310930	

Артикулы патронов типа ПТ и ПН

Наименование	Номинальное напряжение, кВ	Номинальный ток, А	Номинальный ток отключения, кА	Артикул	
	Патрон ПТ-1.1-10-10-12,5-УЗ	10	10	12,5	115289
	Патрон ПТ-1.1-10-10-31,5-УЗ	10	10	31,5	113167
	Патрон ПТ-1.1-10-16-12,5-УЗ	10	16	12,5	115291
	Патрон ПТ-1.1-10-16-31,5-УЗ	10	16	31,5	113168
	Патрон ПТ-1.1-10-20-31,5-УЗ	10	20	31,5	113169
	Патрон ПТ-1.1-10-3,2-31,5-УЗ	10	3,2	31,5	113164
	Патрон ПТ-1.1-10-31,5-12,5-УЗ	10	31,5	12,5	115293
	Патрон ПТ-1.1-10-31,5-31,5-УЗ	10	31,5	31,5	113170
	Патрон ПТ-1.1-6-20-40-УЗ	6	20	40	113161
	Патрон ПТ-1.2-10-20-31,5-УЗ	10	20	31,5	120439
	Патрон ПТ-1.2-10-31,5-12,5-УЗ	10	31,5	12,5	120444
	Патрон ПТ-1.2-10-31,5-31,5-УЗ	10	31,5	31,5	113179
	Патрон ПТ-1.2-10-40-31,5-УЗ	10	40	31,5	113180
	Патрон ПТ-1.2-10-50-12,5-УЗ	10	50	12,5	113181
	Патрон ПТ-1.2-10-50-31,5-УЗ	10	50	31,5	115302
	Патрон ПТ-1.2-10-80-31,5-УЗ	10	80	31,5	120452
	Патрон ПТ-1.2-6-40-31,5-УЗ	6	40	31,5	113176
	Патрон ПТ-1.3-10-100-12,5-УЗ	10	100	12,5	113190
	Патрон ПТ-1.3-10-50-31,5-УЗ	10	50	31,5	113188
	Патрон ПТ-1.3-10-80-20-УЗ	10	80	20	113189
	Патрон ПН 01-10-УЗ	10	-	-	310927
	Патрон ПН 01-6-УЗ	6	-	-	310928

Полный перечень всех исполнений предохранителей ПКТ, ПКН и патронов ПТ, ПН Вы можете найти на сайте www.keaz.ru

Потери мощности предохранителей высоковольтных серии ПКТ

Обозначение предохранителя	Тип патрона	U _{ном} кВ	I _{ном} А	Потери мощности, Вт
ПКТ-101	ПТ 1.1	6	2	5
			3,2	6
			5	8
			8	13
			10	14
			16	30
			20	35
			31,5	58
ПКТ-101	ПТ 1.1	10	2	7
			3,2	9
			5	10
			8	18
			10	19
			16	40
			20	45
			31,5	75
ПКТ-102	ПТ1.2	6	31,5	40
			40	55
			50	70
			63	90
			80	120
ПКТ-102	ПТ1.2	10	31,5	40
			40	55
			50	70
			63	90
			80	120
ПКТ-103	ПТ1.3	6	80	110
			100	135
			160	240
ПКТ-103	ПТ1.3	10	80	145
			100	180

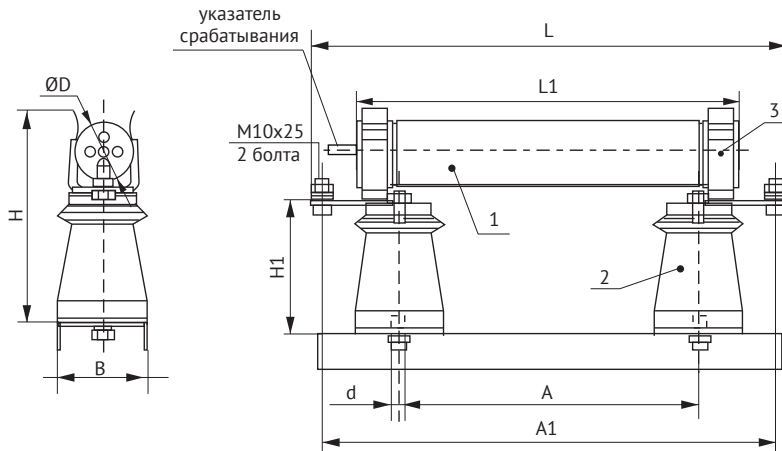
Комплектация предохранителей ПКТ-101, ПКТ-102

Обозначение	Патрон предохранителя	Опорный изолятор	Контакт патрона
ПКТ-101-6-УЗ	ПТ-1.1-6	ИО-10-3,75-УХЛЗ	КО6-01-УЗ
ПКТ-101-10-УЗ	ПТ-1.1-10	ИО-10-3,75-УХЛЗ	КО6-01-УЗ
ПКТ-102-6-УЗ	ПТ-1.2-6	ИО-10-3,75-УХЛЗ	КО7-01-УЗ
ПКТ-102-10-УЗ	ПТ-1.2-10	ИО-10-3,75-УХЛЗ	КО7-01-УЗ

Комплектация предохранителей ПКТ-103, ПКТ-104

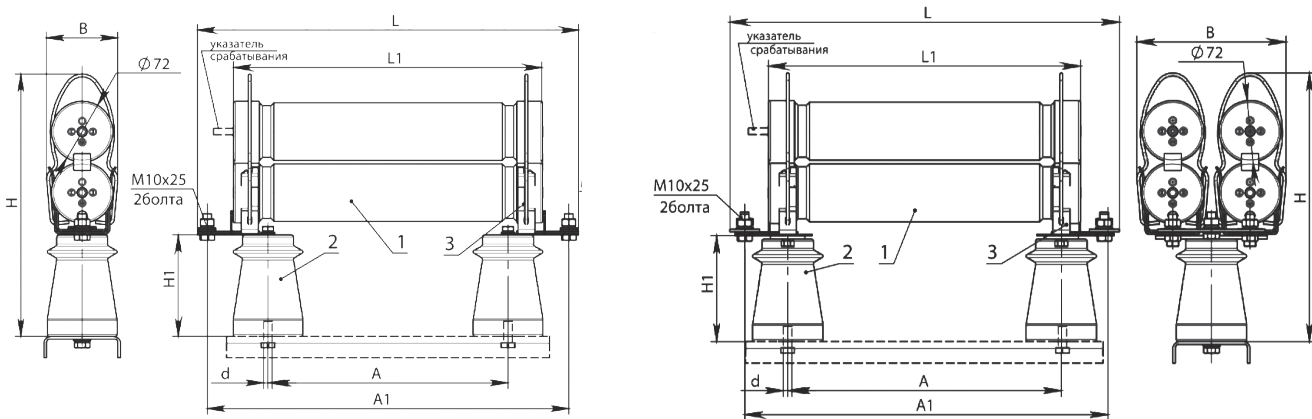
Обозначение	Патрон предохранителя	Кол., шт.	Опорный изолятор	Контакт патрона	Кол., шт.
ПКТ-103-6-УЗ	ПТ 1.2-6-УЗ	1	ИО-10-3,75-УХЛЗ	КО8	2
	ПТ 0.2-6-УЗ	1			
ПКТ-103-10-УЗ	ПТ 1.2-10-УЗ	1	ИО-10-3,75-УХЛЗ	КО8	2
	ПТ 0.2-10-УЗ	1			
ПКТ-104-6-УЗ	ПТ 1.3-6-УЗ	2	ИО-10-3,75-УХЛЗ	КО4	2
ПКТ-104-10-УЗ	ПТ 1.3-10-УЗ	2			

Габаритные, установочные, присоединительные размеры и масса предохранителей типа ПКТ-101 ПКТ-102



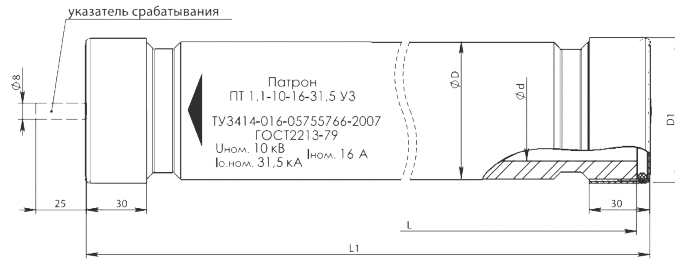
Обозначение	Размеры, мм									Масса, кг
	A	A1	L	L1	H	H1	B	D	d	
ПКТ-101-6 УЗ	240	385	405	312	176	100	84	55	M12	4
ПКТ-101-10 УЗ	340	485	505	412	196	120	105	55	M12	5
ПКТ-102-6 УЗ	285	430	450	360	180	100	84	72	M12	4,95
ПКТ-102-10 УЗ	385	530	550	460	205	120	105	72	M12	7,25

Габаритные, установочные, присоединительные размеры и масса предохранителей типа ПКТ-103, ПКТ-104

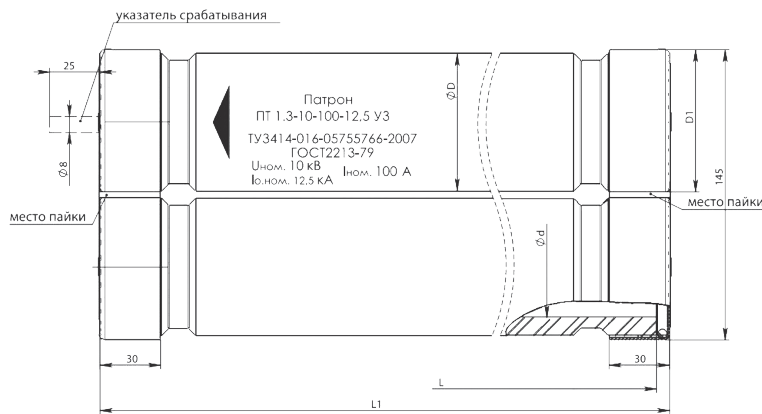


Обозначение	Размеры, мм									Масса, кг
	A	A1	L	L1	H	H1	B	D	d	
ПКТ-103-6 УЗ	240	385	405	312	176	100	84	55	M12	4
ПКТ-103-10 УЗ	340	485	505	412	196	120	105	55	M12	5
ПКТ-104-6 УЗ	285	430	450	360	180	100	84	72	M12	4,95
ПКТ-104-10 УЗ	385	530	550	460	205	120	105	72	M12	7,25

Габаритные, установочные, присоединительные размеры и масса патрона ПТ



Типоисполнение 1.1 и 1.2

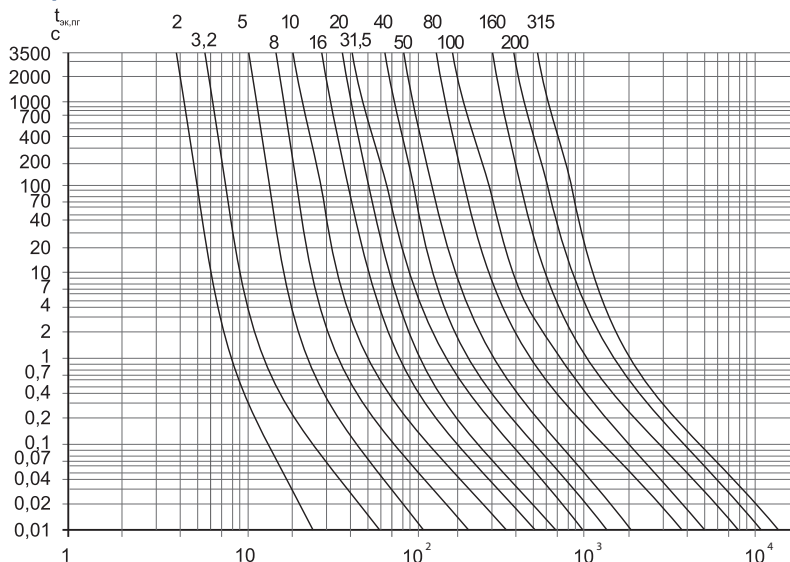


Типоисполнение 1.3

Типо-исполнение	U _{ном} , кВ	Размеры, мм		Размеры трубки ТРФ, мм			Масса патрона, не более, кг
		L1	D1	D	d	L	
ПТ 1.1	6	312	55	53	35	300	1,9
	10	412				400	1,9
ПТ 1.2	6	364	72	68	50	350	2,5
	10	464				450	3,21
ПТ 1.3	6	364	75	68	50	350	5
	10	464	(2 шт.)			450	6,5

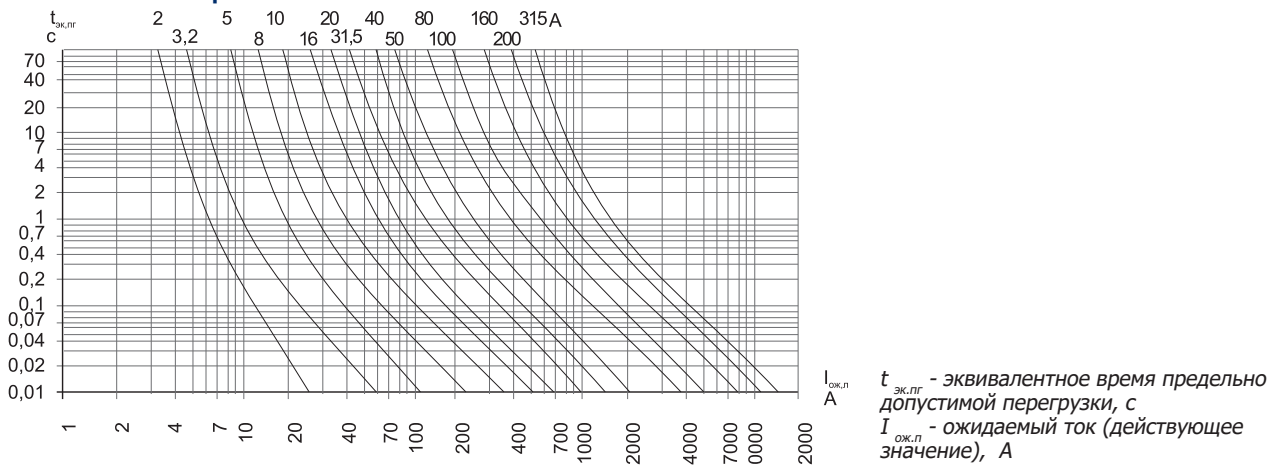
Время-токовые характеристики предохранителей

Время-токовые характеристики плавления предохранителей на номинальные токи 2-315 А, номинальное напряжение 6 кВ

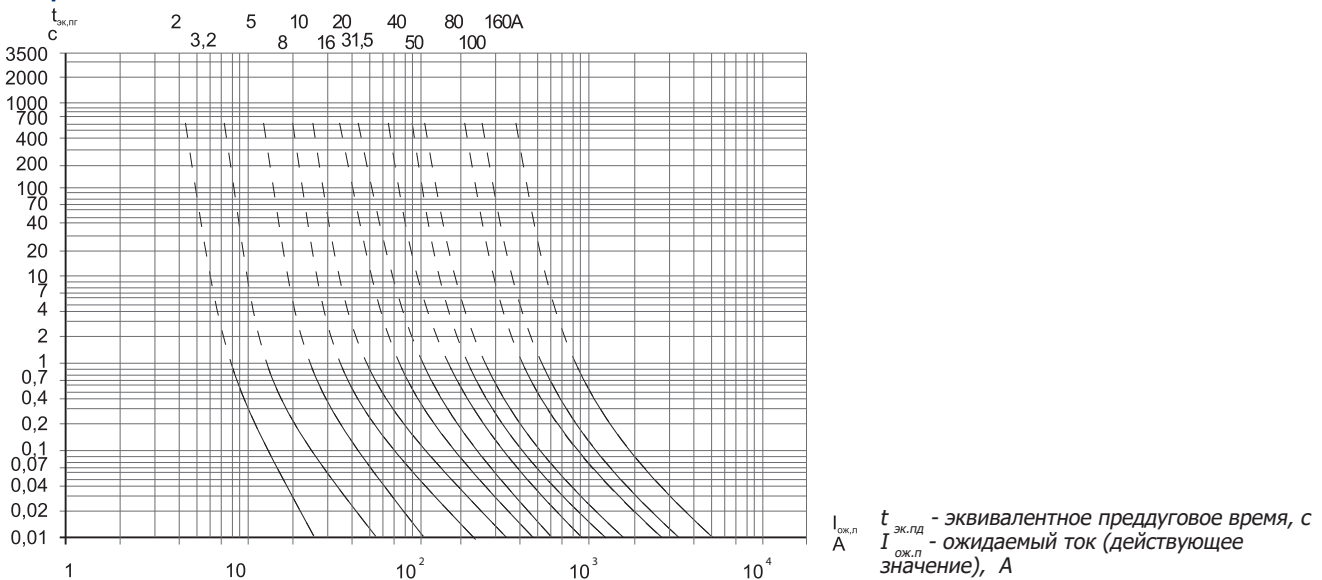


$t_{экв.п}$ - эквивалентное преддуговое время, с
 $I_{ож.п}$ - ожидаемый ток (действующее значение), А

Характеристики предельно допустимых перегрузок предохранителей на номинальные токи 2-315 А, номинальное напряжение 6 кВ



Время - токовые характеристики плавления предохранителей на номинальные токи 2-160 А, номинальное напряжение 10 кВ



Характеристики предельно допустимых перегрузок предохранителей на номинальные токи 2-160 А, номинальное напряжение 10 кВ

