

НАУЧНО-ПРОИЗВОДСТВЕННАЯ КОМПАНИЯ «ТЕКО»

454018, г. Челябинск, ул. Кислицина, д.100.

Тел./факс: (351)796-01-18, 796-01-19

E-mail: teko@teko-com.ru

www.teko-com.ru



**ТРОСОВЫЙ ВЫКЛЮЧАТЕЛЬ ДВУХСТОРОННИЙ
(Аварийный тросовый выключатель двухсторонний)**

АТВ-0101

АТВ-0101-А

Паспорт
Руководство по эксплуатации
АТВ-0101.000 ПС

2018 г.

1. Назначение

Тросовый выключатель предназначен для блокирования пуска и экстренного останова конвейерных приводов в случае возникновения аварийной ситуации. Помимо конвейеров тросовые выключатели используются для обеспечения безопасности технологических процессов в местах, где невозможно применить защитные механические ограждения и устанавливаются вдоль всей длины технологической линии.

Сертификат соответствия № ТС RU C-RU.ИМ43.В.01075 от 28.05.2018 г.

2. Функциональное устройство и принцип действия.

Выключатель оснащен двумя тягами, (поз.1) (См. Приложение А) предназначенными для присоединения тросов и расположенными по бокам корпуса. Монтаж выключателей, присоединение и натяжение тросов производятся в соответствии с инструкциями, приведенными в разделе 7.

Для перевода выключателя в выключенное состояние (цепь между клеммами «1» и «2» разомкнута, между клеммами «3» и «4» замкнута – см. Рис.В2, Приложение В) необходимо потянуть за любую из тяг или присоединенные к ним тросы.

На лицевой панели корпуса (поз.2) смонтирован поворотный привод выключателя (поз.3). Путем поворота рукоятки привода «по часовой стрелке» можно вернуть выключатель во включенное состояние (цепь между клеммами «1» и «2» замкнута, между клеммами «3» и «4» разомкнута) после его выключения тросом.

В поворотной рукоятке предусмотрены отверстия для механической блокировки (карабином, замком и т.п.) в выключенном состоянии.

Под корпусом находятся клеммная коробка (поз.4) с двумя герметичными кабельными вводами и винт заземления (поз.5) с гайкой-барашком.

3. Изделие обеспечивает

3.1. Экстренный останов электропривода в случае натяжения троса в любой точке сверх предустановленного усилия.

3.2. Механическую блокировку поворотной рукоятки в отключенном положении при помощи карабина.

Поворотная рукоятка предназначена исключительно для приведения выключателя во включенное состояние.

Технические характеристики.

Габаритные размеры, мм	253x255x116
Усилие на тяге, вызывающее срабатывание выключателя: не менее, Н не более, Н	70 100
Количество и тип контактов	1 нормально замкнутый, 1 нормально разомкнутый
Коммутируемый ток, не более	5 А
Коммутируемое напряжение, не более	250 В AC/DC
Защита от перегрузки и короткого замыкания в нагрузке	нет
Диапазон рабочих температур	
- для стандартных изделий АТВ-0101	- 45°C...+65°C
- для работы в условиях пониженных температур АТВ-0101-А	- 60°C...+50°C
Материал корпуса	Алюминиевый сплав
Масса, не более, кг	2,5
Присоединение; – сечение подключаемого провода, мм ² – диаметр кабеля, мм	Клеммная колодка; 0,35 ... 2,5 4 ... 8
Степень защиты по ГОСТ 14254-2015	IP54

4. Комплектность поставки:

Аварийный тросовый выключатель - 1 шт.

Паспорт - 1 шт.

Комплект для монтажа троса аварийного выключателя поставляется по отдельной заявке.

5. Указание мер безопасности.

- 5.1. Выключатель предназначен для работы во взрывобезопасной среде, не содержащей агрессивных газов и паров в концентрациях, приводящих к коррозии металлов.
- 5.2. Выключатель должен устанавливаться и эксплуатироваться в соответствии с «Правилами технической эксплуатации электроустановок потребителей» и «Правилами техники безопасности при эксплуатации электроустановок потребителей».
- 5.3. Все подключения к выключателю производить при отключенном напряжении.
- 5.4. Подключение заземления – обязательно!

По способу защиты от поражения электрическим током выключатель соответствует классу 1 по ГОСТ IEC 61140-2012.

6. Указания по установке и эксплуатации.

- 6.1. *Для монтажа аварийного выключателя рекомендуется использовать комплект АТВ-0102.900. Комплекты выпускаются в четырёх исполнениях, которые отличаются друг от друга длиной троса и количеством направляющих петель.*
АТВ-0102.900: длина троса 30 метров;
АТВ-0102.900-01: длина троса 50 метров;
АТВ-0102.900-02: длина троса 70 метров;
АТВ-0102.900-03: длина троса 100 метров.
- 6.2. Выключатели АТВ-0101(-А) (поз.1) (см. Приложение Б) установить на ставе конвейера. Рекомендуемое расстояние между выключателями при горизонтальном расположении конвейера – не более 100 м, при наклонном – не более 80 м.
- 6.3. Разрезать трос на две части. Продеть тросы в направляющие петли (поз.8) (расстояние между петлями не должно превышать 3 м.). Отрегулировать по месту длины тросов, сформировать на концах петли при помощи коушей (поз.3) и тросовых зажимов (поз.4).
- 6.4. Присоединить тросы (поз.2) с помощью такелажных скоб (поз.6) к рым-болтам (поз.5). Противоположные концы тросов при помощи такелажных скоб и талрепов (поз.7) прикрепить к тягам выключателя. Тросы должны иметь натяжение, достаточное для исключения сильного провисания. При чрезмерном натяжении тросов возможно самопроизвольное переключение выключателя в положение «выключено». Натяжение тросов регулируется при помощи талрепов.
- 6.5. Тяговые тросы рекомендуется располагать вдоль конвейера на высоте, доступной обслуживающему персоналу.
- 6.6. Подключить выключатель в соответствии со схемой подключения. Для подключения необходимо:
- 6.6.1. Подключить провод заземления к винту заземления поз.5 (Приложение А), расположенному внизу корпуса.
 - 6.6.2. Вскрыть крышку клеммной коробки (Рисунок В.1).
 - 6.6.3. Пропустив кабель (кабели) через отверстие кабельного ввода, подключить провода к клеммам согласно схеме подключения (Рисунок В.2). При необходимости возможно подключение дополнительного провода заземления к винту расположенному рядом с клеммной колодкой и обозначенному знаком заземления.
 - 6.6.4. Затянуть колпачок кабельного ввода до плотного обжатия оболочки кабеля.
 - 6.6.5. Установить крышку клеммной коробки и закрепить ее.
- 6.7. Не допускаются перегрузки и короткие замыкания в нагрузке.
- 6.8. Режим работы ПВ 100.

7. Правила хранения и транспортирования.

7.1. Условия хранения в складских помещениях:

Температура	+5°С...+35°С.
Влажность, не более	85%.

7.2. Условия транспортирования:

Температура	-50°С...+50°С.
Влажность	до 98% (при +35°С).
Атмосферное давление	84,0...106,7 кПа.

8. Гарантийные обязательства.

Гарантийный срок 24 месяца со дня ввода в эксплуатацию, но не более 36 месяцев со дня отгрузки потребителю при условии соблюдения правил транспортирования, хранения, монтажа, эксплуатации и сохранности пломб.

Изделия принимаются на рассмотрение по гарантии при наличии рекламационного Акта, этикетки и (или) паспорта.

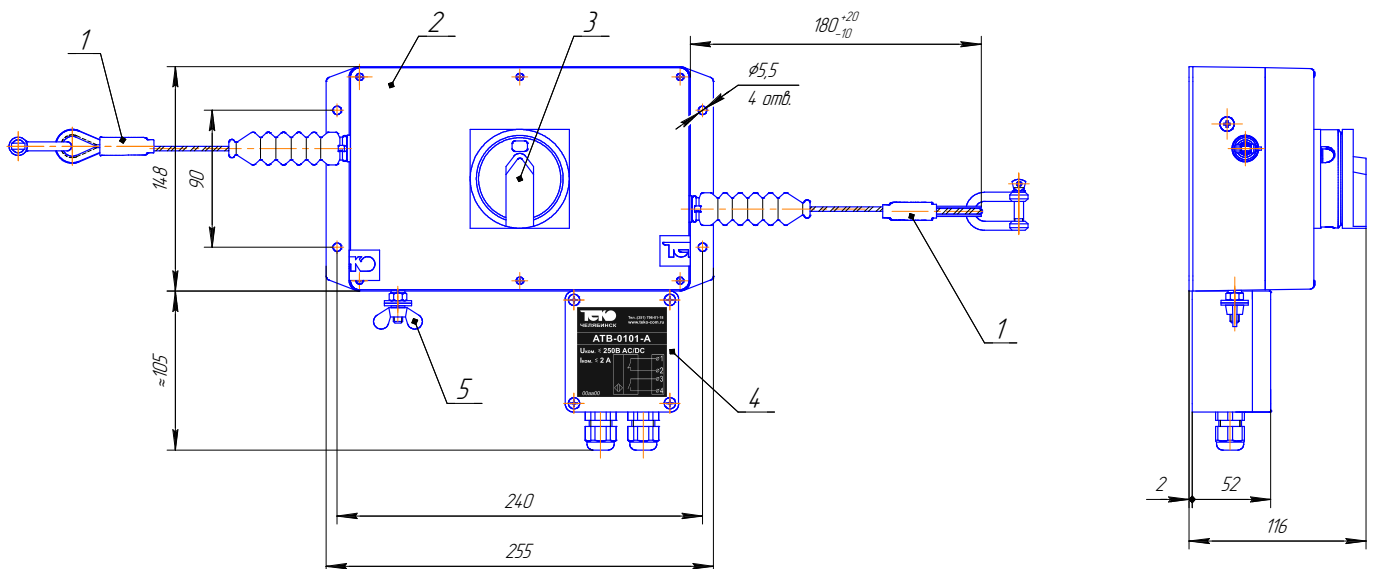
9. Свидетельство о приёмке.

Аварийный тросовый выключатель _____ соответствует техническим условиям ВТИЮ.3428.024-2015 ТУ и признан годным к эксплуатации.

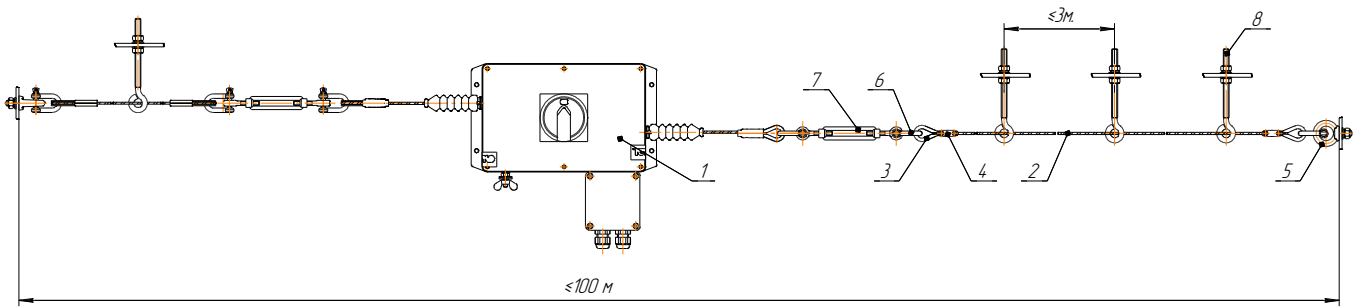
Дата выпуска _____

Представитель ОТК _____ МП

Приложение А (обязательное) Габаритный чертеж



**Приложение Б
(рекомендуемое)
Схема установки**



**Приложение В
(Обязательное)**

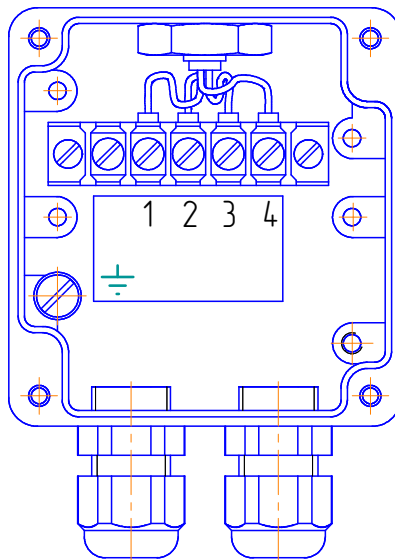


Рисунок В.1 – Клеммная коробка со снятой крышкой.

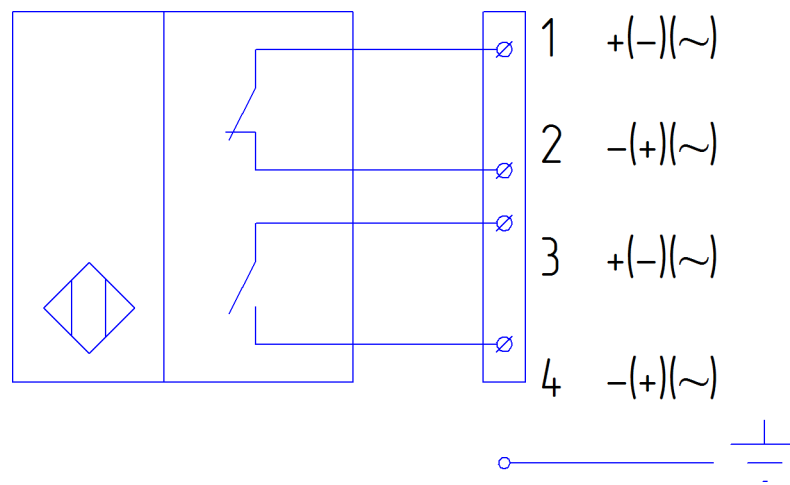


Рисунок В.2 – Схема подключения.