

Оповещатель охранно-пожарный светозвуковой

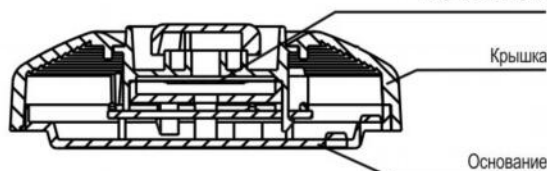
Астра-10 исп. 3



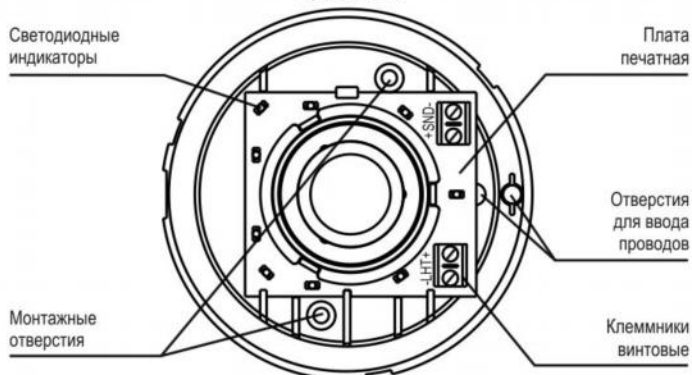
Сертификат соответствия № С-RU.ПБ16.В.00257



Пьезоэлектрический
излучатель звука



Крышка снята





Назначение

световое и звуковое оповещение о состоянии объекта, охраняемого с помощью приборов охранно-пожарной сигнализации

Особенности

- непрерывный круглосуточный режим работы;
- питание постоянным током (=12В);
- прозрачный корпус красного цвета;
- светодиоды высокой яркости;
- степень защиты оболочки IP41

Технические данные

- контрастное восприятие светового оповещения на фоне внешней засветки, лк.....до 500
- угол обзора восприятия светового оповещения, град.....180
- ток потребления, мА, не более
 - по световому каналу.....60
 - по звуковому каналу.....100
- уровень звукового давления, Дб, не менее.....95
- габаритные размеры, мм..... $\varnothing 90 \times 29$
- условия эксплуатации:
 - температура, °С.....от минус 30 до плюс 55
 - относительная влажность воздуха.....до 93% при +40°С без конденсации влаги

Схемы подключения

