



АРМАТ ВЫКЛЮЧАТЕЛЬ АВТОМАТИЧЕСКИЙ ЗАЩИТЫ ДВИГАТЕЛЯ

Руководство по эксплуатации



Содержание

1	Основные сведения об изделии	3
2	Технические данные и условия эксплуатации	5
3	Комплектность	18
4	Меры безопасности.....	18
5	Монтаж.....	18

Основные сведения об изделии

Выключатель автоматической защиты двигателя типа GV2P серии ARMAT товарного знака IEK (далее – выключатель) предназначен для управления электроприводами с трехфазными асинхронными электродвигателями и для защиты от перегрузки, коротких замыканий и неполнофазных режимов работы.

Выключатель защищает рабочие части электродвигателей от перегрузок во время запуска, поскольку пусковые токи при включении двигателя могут значительно превышать номинальные значения. Выключатель обеспечивает точную настройку и гибкую реакцию на пиковые пусковые токи. Эффективная защита от скачкового повышения тока при запуске электродвигателя способствует увеличению срока эксплуатации электроприборов.

Дополнительные устройства для автоматического выключателя защиты двигателя серии ARMAT товарного знака IEK (далее дополнительные устройства) дают возможность расширить его функционал, что позволяет интегрировать выключатель в современные системы распределения энергии. Дополнительные устройства разработаны таким образом, чтобы пользователь смог самостоятельно произвести дооснащение выключателя на любом этапе его использования.

Широкий ассортимент дополнительных устройств включает в себя:

- выносная рукоятка;
- защитная оболочка;
- независимый расцепитель;
- расцепитель минимального напряжения с ранним срабатыванием;
- расцепитель минимального напряжения;
- дополнительный контакт поперечный/боковой;
- дополнительный аварийный контакт поперечный/боковой.

Выносная рукоятка для автоматического выключателя защиты двигателя серии ARMAT (далее – поворотный механизм). Поворотный механизм предназначен для дистанционного оперирования выключателя. Поворотный механизм позволяет с передней панели распределительного щита управлять аппаратом, который установлен внутри щита. Поворотный механизм состоит из следующих основных узлов: поворотной рукоятки, металлического штока.

Защитная оболочка для автоматического выключателя защиты двигателя серии ARMAT (далее – оболочка) предназначена для защиты выключателя от внешних факторов воздействия, что позволяет в значительной степени увеличить показатели пылевлагозащиты и механическую прочность.

Расцепитель независимый для автоматического выключателя защиты двигателя серии ARMAT (далее – расцепитель) предназначен для дистанционного отключения выключателя. При срабатывании расцепителя его цепь питания размыкается встроенным контактом.

Расцепитель минимального напряжения для автоматического выключателя защиты двигателя серии ARMAT (далее – расцепитель) предназначен для отключения выключателя при недопустимом снижении напряжения сети.

Дополнительный контакт для автоматического выключателя защиты двигателя серии ARMAT (далее – контакт) предназначен для коммутации цепей управления и сигнализации переменного тока при изменении коммутационного состояния главных контактов.

В ассортименте серии представлены следующие дополнительные контакты:

- контакт состояния поперечный/боковой: предназначен для получения информации о состоянии выключателя;
- аварийный контакт поперечный/боковой: предназначен для сигнализации положения механизма взвода выключателей. Переключение контактов происходит только при срабатывании выключателя от сверхтока. Для проверки переключения контактов аварийного срабатывания необходимо нажать кнопку тест.

Выключатели соответствуют требованиям ТР ТС 004/2011, ТР ЕАЭС 037/2016. Расцепители соответствуют требованиям ТР ТС 004/2011, ТР ЕАЭС 037/2016. Контакты соответствуют требованиям ТР ТС 004/2011.

Структура условного обозначения артикула для выключателя

AR-MPCB-X₁-X₂-XXX₃

AR – наименование серии: ARMAT;

MPCB – Автоматический выключатель защиты двигателя;

X₁ – типоразмер:

A – для выключателей с номинальным током до 32 А включительно;

B – для выключателя с номинальным током до 45 А;

X₂ – тип выключателя:

1 – автоматический выключатель защиты двигателя с тепловым расцепителем;

6 – автоматический выключатель защиты двигателя с тепловым расцепителем

с повышенной отключающей способностью;

XXX₃ – обозначение номинального тока. Обозначение номинального тока приведено в виде двухзначного числа и буквы. Буква означает кратность тока, на которую необходимо умножить двухзначное число для определения номинального тока. Кратность и пример обозначения приведены ниже:

A – 0,01 A16 = 0,16 А;

B – 0,1 B16 = 1,6 А;

C – 1 C16 = 16 А.

Пример записи выключателя при заказе и в документации других изделий:

Выключатель автоматический защиты двигателя типоразмера А с тепловым расцепителем номинального тока 0,16 А серии ARMAT товарного знака IEK.

Выключатель: AR-MPCB-A1A16

Структура условного обозначения артикула для дополнительных устройств типа расцепителей

AR-AUX-XX₁-XX₂

AR – наименование серии: ARMAT;

AUX – дополнительное устройство;

XX₁ – тип устройства:

SN – расцепитель независимый;

UC – расцепитель минимального напряжения с ранним срабатыванием;

UX – расцепитель минимального напряжения;

XX₂ – номинальное напряжение:

03 – 24 В;

21 – 200/230 В;

30 – 380/400 В.

Пример записи расцепителя при заказе и в документации других изделий:

Расцепитель минимального напряжения для автоматического выключателя защиты двигателя с номинальным напряжением 24 В серии ARMAT товарного знака IEK.

Расцепитель: AR-AUX-UX03

Структура условного обозначения артикула для дополнительных устройств типа дополнительных контактов

AR-AUX-XX₁-XX₂

AR – наименование серии: ARMAT;

AUX – дополнительное устройство;

XX₁ – тип устройства:

AF – дополнительный контакт поперечный;

AS – дополнительный контакт боковой;

XX₂ – тип контактов:

02 – 2 NC;

11 – 1NC/1NO;

20 – 2 NO.

Пример записи дополнительного контакта при заказе и в документации других изделий:

Дополнительный контакт поперечный для автоматического выключателя защиты двигателя 1CO серии ARMAT товарного знака IEK.

Дополнительный контакт: AR-AUX-AFA11

Условное обозначение артикула для дополнительных устройств типа защитной оболочки и выносной ручки:

AR-AUX-65-320 – ARMAT Рукоять выносная GV2P IEK;

AR-AUX-BX1 – ARMAT Оболочка защитная для A1 IP65 GV2P IEK;

AR-AUX-BX2 – ARMAT Оболочка защитная для A1 IP65 GV2P IEK.

Технические данные и условия эксплуатации

Основные характеристики выключателя приведены в таблицах 1.1–1.4

Габаритные и установочные размеры выключателя приведены на рисунке 1.

Время-токовые характеристики выключателя приведены на рисунке 2.

Таблица 1.1 – Технические данные выключателя

	Наименование показателя	Значение для выключателя GV2P 0,1-0,16 A ... GV2P 32-45 A	
	Номинальное напряжение переменного тока частотой 50 Гц, В	230; 400; 480; 690	
	Номинальный ток In, А	AR-MPCB-A1...	0,16; 0,25; 0,4; 0,63; 1,0; 1,6
		AR-MPCB-A6...	2,5; 4,0; 6,3; 10; 16; 20; 25; 32
AR-MPCB-B6...		45	
Категория селективности	A		
Категория применения	AC-3		
Номинальное напряжение изоляции Ui, В	690		
Номинальная предельная наибольшая отключающая способность Icu	Таблица 1.2		
Рабочая отключающая способность Ics	Icu= Ics		
Номинальная мощность управляемого электродвигателя в категории применения AC-3	Таблица 1.3		
Повторно-кратковременный режим, число циклов оперирования в час	120		
Выдерживаемое напряжение при испытании электрической прочности изоляции, В	1890		
Степень защиты по ГОСТ 14254 (IEC 60529)	IP20		
Ремонтопригодность	Неремонтопригоден*		
Диапазон рабочих температур, °С	от минус 40 до плюс 70		
Высота над уровнем моря, м	2000		
Относительная влажность воздуха при температуре окружающей среды плюс 40 °С, %	50		
Относительная влажность воздуха при температуре окружающей среды плюс 20 °С, %	90		
Гарантийный срок эксплуатации, лет	5**		
Срок службы, лет	15		
Группа механического исполнения	M3***		

* При выходе из строя или по истечении гарантийного срока выключатель подлежит утилизации

** Гарантия сохраняется при соблюдении покупателем условий транспортирования, хранения, монтажа и эксплуатации

*** Воздействие вибрационной нагрузки с частотой от 5 до 100 Гц при ускорении до 1g

Таблица 1.2 – Номинальная предельная наибольшая и рабочая отключающая способность

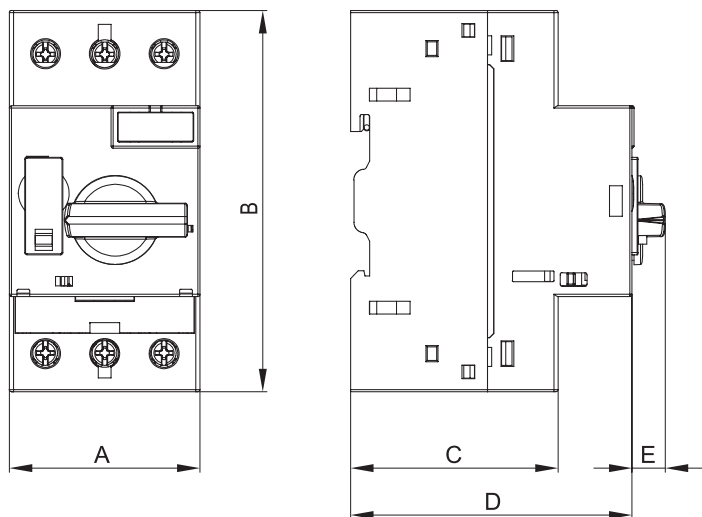
Артикул	Номинальный ток, I _n , А	Диапазон регулирования уставки срабатывания теплового расцепителя I _r , А	Уставка срабатывания электромагнитного расцепителя I _i , А	Номинальная предельная наибольшая и рабочие отключающие способности I _{cs} , I _{cu} , кА при номинальном напряжении, U _e , В			
				230 В	400 В	480 В	690 В
AR-MPCB-A1A16	0,16	0,1–0,16	2,1	100	100	100	100
AR-MPCB-A1A25	0,25	0,16–0,25	3,3	100	100	100	100
AR-MPCB-A1A40	0,4	0,25–0,4	5,2	100	100	100	100
AR-MPCB-A1A63	0,63	0,4–0,63	8,2	100	100	100	100
AR-MPCB-A1B10	1,0	0,63–1,0	13	100	100	100	100
AR-MPCB-A1B16	1,6	1,0–1,6	21	100	100	50	6
AR-MPCB-A6B25	2,5	1,6–2,5	33	100	100	80	10
AR-MPCB-A6B40	4,0	2,5–4,0	52	100	100	80	10
AR-MPCB-A6B63	6,3	4,0–6,3	82	100	100	80	10
AR-MPCB-A6C10	10	6,3–10	130	100	100	80	5
AR-MPCB-A6C16	16	10–16	108	100	25	20	5
AR-MPCB-A6C20	20	14,5–20	260	100	25	20	5
AR-MPCB-A6C25	25	18–25	325	100	25	20	5
AR-MPCB-A6C32	32	23–32	416	100	25	20	5
AR-MPCB-B6C45	45	32–45	585	100	50	35	5

Таблица 1.3 – Номинальная мощность управляемого электродвигателя в категории применения АС-3

Артикул	Номинальная мощность управляемого электродвигателя в категории применения АС-3 при номинальном напряжении питания, Р, кВт					
	230–240 В	400 В	415 В	440 В	500 В	690 В
AR-MPCB-A1A16	–	0,02	0,02	0,02	–	–
AR-MPCB-A1A25	–	0,06	0,06	0,06	–	–
AR-MPCB-A1A40	–	0,09	0,09	0,09	–	–
AR-MPCB-A1A63	0,09	0,12	0,18	0,18	0,18	0,25
AR-MPCB-A1B10	0,12	0,25	0,25	0,37	0,37	0,55
AR-MPCB-A1B16	0,25	0,37	0,55	0,55	0,75	1,1
AR-MPCB-A6B25	0,37	0,75	0,75	1,1	1,1	1,5
AR-MPCB-A6B40	0,75	1,1	1,5	1,5	2,2	3,0
AR-MPCB-A6B63	1,5	2,2	2,2	3,0	3,0	4,0
AR-MPCB-A6C10	2,2	3,0	4,0	4,0	5,5	7,5
AR-MPCB-A6C16	4,0	5,5	7,5	7,5	10,0	13,0
AR-MPCB-A6C20	5,5	7,5	10,0	10,0	11,0	15,0
AR-MPCB-A6C25	6,3	11,0	11,0	11,0	15,0	18,5
AR-MPCB-A6C32	7,5	15,0	15,0	15,0	20,0	22,0
AR-MPCB-B6C45	11,0	18,5	18,5	22,0	22,0	30,0

Таблица 1.4 – Зависимость значения номинального тока от температуры окружающей среды

In, A	Значение тока, при температуре окружающей среды									
	-30 °C	-20 °C	-10 °C	0 °C	10 °C	20 °C	30 °C	40 °C	50 °C	60 °C
При открытой установке, Ie, A										
0,16	0,16	0,16	0,16	0,16	0,16	0,16	0,16	0,16	0,16	0,14
0,25	0,25	0,25	0,25	0,25	0,25	0,25	0,25	0,25	0,25	0,21
0,4	0,4	0,4	0,4	0,4	0,4	0,4	0,4	0,4	0,4	0,34
0,63	0,63	0,63	0,63	0,63	0,63	0,63	0,63	0,63	0,63	0,53
1,0	0,85	0,85	0,85	0,85	0,85	0,85	0,85	0,85	0,85	0,85
1,6	1,6	1,6	1,6	1,6	1,6	1,6	1,6	1,6	1,6	1,36
2,5	2,5	2,5	2,5	2,5	2,5	2,5	2,5	2,5	2,5	2,1
4,0	4	4	4	4	4	4	4	4	4	3,4
6,3	6,3	6,3	6,3	6,3	6,3	6,3	6,3	6,3	6,3	5,4
10	10	10	10	10	10	10	10	10	10	8,5
16	16	16	16	16	16	16	16	16	16	13,6
20	20	20	20	20	20	20	20	20	20	17
25	25	25	25	25	25	25	25	25	25	21,3
32	32	32	32	32	32	32	32	32	32	25,6
45	45	45	45	45	45	45	45	45	45	36
При установке в защитный бокс Ithe, A										
0,16	0,11	0,11	0,11	0,11	0,11	0,11	0,11	0,11	0,11	0,09
0,25	0,18	0,18	0,18	0,18	0,18	0,18	0,18	0,18	0,18	0,15
0,4	0,28	0,28	0,28	0,28	0,28	0,28	0,28	0,28	0,28	0,24
0,63	0,44	0,44	0,44	0,44	0,44	0,44	0,44	0,44	0,44	0,37
1,0	0,7	0,7	0,7	0,7	0,7	0,7	0,7	0,7	0,7	0,6
1,6	1,12	1,12	1,12	1,12	1,12	1,12	1,12	1,12	1,12	0,95
2,5	1,75	1,75	1,75	1,75	1,75	1,75	1,75	1,75	1,75	1,5
4,0	2,8	2,8	2,8	2,8	2,8	2,8	2,8	2,8	2,8	2,4
6,3	6,3	4,4	4,4	4,4	4,4	4,4	4,4	4,4	4,4	3,7
10	7	7	7	7	7	7	7	7	7	6
16	11,2	11,2	11,2	11,2	11,2	11,2	11,2	11,2	11,2	9,5
20	14	14	14	14	14	14	14	14	14	11,9
25	17,5	17,5	17,5	17,5	17,5	17,5	17,5	17,5	17,5	14,9
32	22,4	22,4	22,4	22,4	22,4	22,4	22,4	22,4	22,4	19
45	31,5	31,5	31,5	31,5	31,5	31,5	31,5	31,5	31,5	26,8



Типоисполнение	Размеры, мм				
	A	B	C	D	E
GV2P 0,1-0,16 A ... GV2P 1-1,6 A	45	90	49	66,4	7,9
GV GV2P 1,6-2,5 A ... GV2P 23-32A	45	90	59	76,4	7,9
GV2P 32-45A	54	110	88,5	105,9	8,6

Рисунок 1 – Габаритные и установочные размеры выключателей

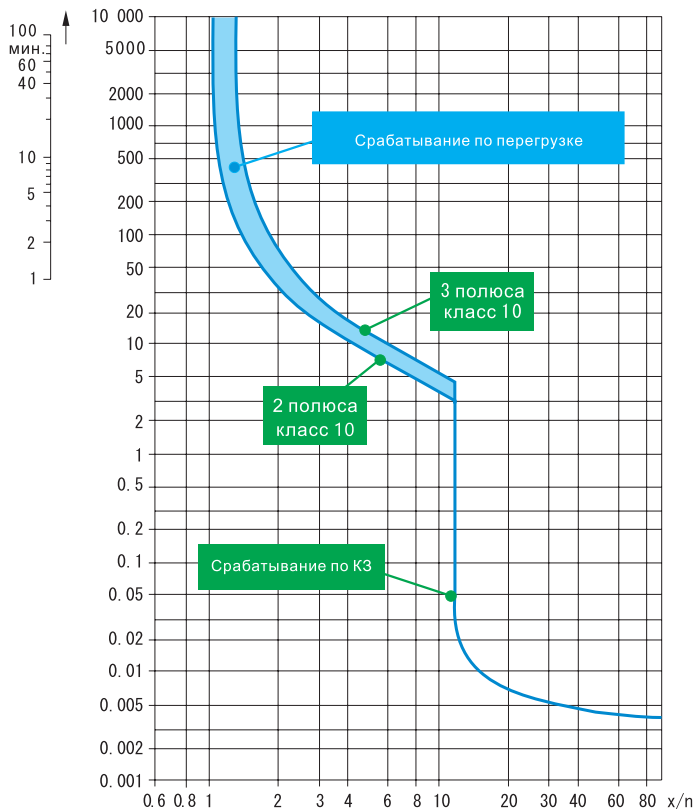



Рисунок 2 – Время – токовые характеристики выключателей

Технические характеристики и условия эксплуатации расцепителей минимального напряжения указаны в таблице 2.

Технические характеристики и условия эксплуатации расцепителей независимых указаны в таблице 3.

Габаритные и установочные чертежи расцепителей приведены на рисунке 2.

Таблица 2 – Технические характеристики и условия эксплуатации расцепителей минимального напряжения

	Наименование показателя	Значение
	Номинальное рабочее напряжение U_e , В	AR-AUX-UC03
AR-AUX-UX03		
AR-AUX-UC21		AC 230
AR-AUX-UX21		
AR-AUX-UC30		
AR-AUX-UX30	AC 400	
Частота, Гц	50	
Степень защиты по ГОСТ 14254 (IEC 60529)	IP20	
Износостойкость, циклов	20000	
Сторона присоединение к защитным устройствам	Слева	
Режим работы	Продолжительный	
Время срабатывания, с	< 0,1	
Диапазон рабочего напряжения, В	(0,85...1,1) U_e	
Диапазон напряжений срабатывания, В	(0,35...0,7) U_e^*	
Потребляемая импульсная мощность, Вт	3,5	
Наличие блок контакта	AR-AUX-UC...	2 отключающих контакта раннего срабатывания
	AR-AUX-UX...	
Масса, кг, не более	0,063	
Сопротивление катушки управления, кОм	7,6 ± 0,01	
Ремонтопригодность	Неремонтопригоден	
Диапазон рабочих температур, °С	От минус 40 до плюс 70	
Относительная влажность воздуха, %:	90	
	– при плюс 20 °С; – при плюс 40 °С	50
Высота над уровнем моря, м	≤ 2000	
Рабочее положение	Любое	

*Предотвращает замыкание при $\leq 0,35U_e$

Таблица 3 – Технические характеристики и условия эксплуатации расцепителей независимых

	Наименование показателя		Значение
	Номинальное рабочее напряжение U_e , В	AR-AUX-SN03	DC 24
		AR-AUX-SN21	AC 230
		AR-AUX-SN30	AC 400
	Частота, Гц		50
	Степень защиты по ГОСТ 14254 (IEC 60529)		IP20
	Износостойкость, циклов		20000
	Сторона присоединение к защитным устройствам		Слева
	Режим работы		Продолжительный
	Время срабатывания, с		< 0,1
Диапазон рабочего напряжения, В	AR-AUX-SN03	18–26,4	
	AR-AUX-SN21	172,5–253	
	AR-AUX-SN30	300–440	
Потребляемая мощность, Вт		1,2	
Ремонтпригодность		Неремонтпригоден	
Диапазон рабочих температур, °C		От минус 40 до плюс 70	
Относительная влажность воздуха, %:			
– при плюс 20 °C;		90	
– при плюс 40 °C		50	
Высота над уровнем моря, м		≤ 2000	
Рабочее положение		Любое	

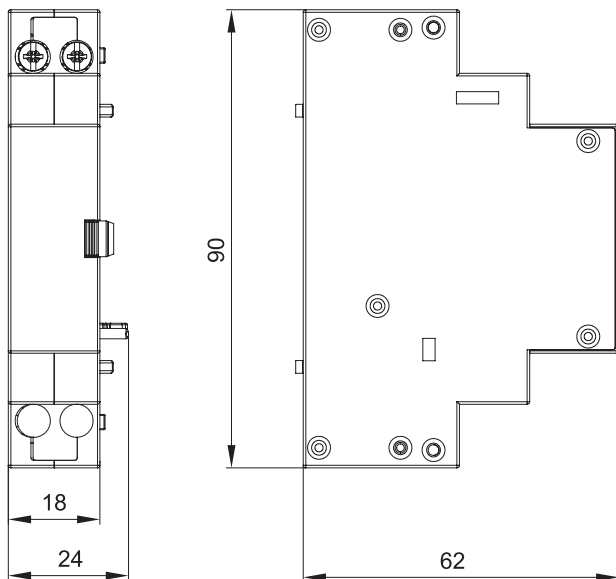


Рисунок 3 – Габаритные и установочные размеры расцепителей

Технические характеристики и условия эксплуатации дополнительных и аварийных контактов боковых/поперечных указаны в таблице 4.

Габаритные и установочные чертежи контактов приведены на рисунках 3–4.

Таблица 4 – Технические характеристики и условия эксплуатации дополнительных и аварийных контактов боковых/поперечных

	Наименование показателя		Значение	
	Номинальное рабочее напряжение U_e , В		AC 400 DC 220	
	Частота, Гц		50/60	
	Номинальный рабочий ток, I_e , А		0,15	DC-13
			0,3	AC-15
	Условный тепловой ток I_{th} , А		6	
	Номинальное напряжение изоляции, В		415	
	Контактная группа	AR-AUX-AFA02	2 NC	
		AR-AUX-ASA02		
		AR-AUX-AFA11	1 NO/NC	
		AR-AUX-ASA11		
		AR-AUX-AFA20	2NO	
		AR-AUX-ASA20		
		AR-AUX-ASR10M10		
	AR-AUX-AFR10A10			
	Диапазон рабочих температур, °C		От минус 40 до плюс 70	
	Относительная влажность воздуха, %:			
	– при 20 °C;		90	
	– при 40 °C		50	
	Масса, кг	AR-AUX-AFA	0,013	
AR-AUX-AFR				
AR-AUX-ASA		0,032		
AR-AUX-ASR				
Номинальное импульсное выдерживаемое напряжение, кВ		4		
Степень защиты по ГОСТ 14254 (IEC 60529)		IP20		
Износостойкость, циклов		10000		
Присоединение к автоматическому выключателю		Слева		
Режим работы		Продолжительный		
Ремонтопригодность		Неремонтопригоден		

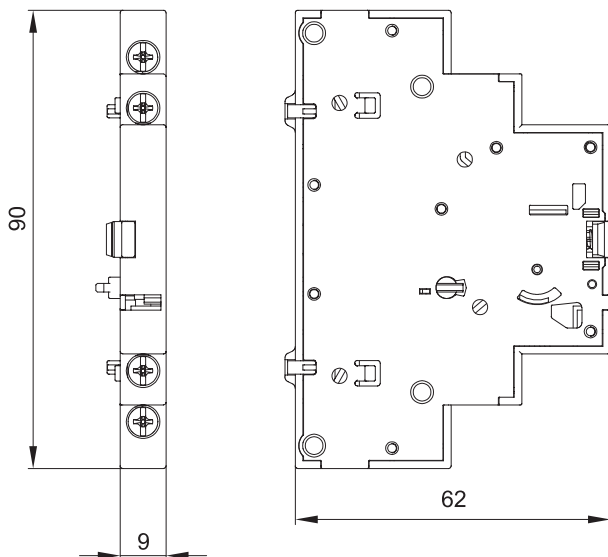


Рисунок 4 – Габаритные и установочные размеры контактов боковых

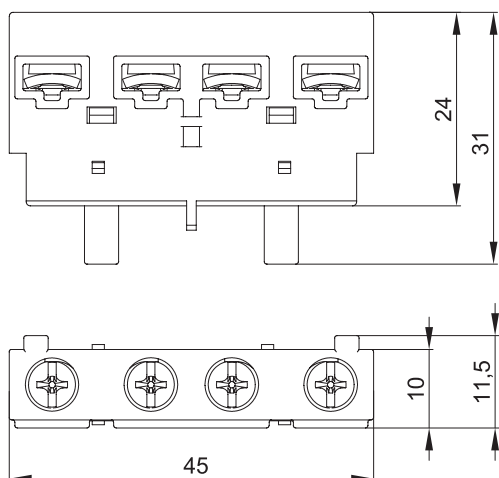


Рисунок 5 – Габаритные и установочные размеры контактов поперечных

Технические характеристики и условия эксплуатации оболочки и поворотной рукоятки указаны в таблице 5.

Габаритные и установочные чертежи оболочки и поворотной рукоятки приведены на рисунках 4–5.

Таблица 5 – Технические характеристики и условия эксплуатации оболочки и поворотной рукоятки

Наименование показателя		Значение
Оболочка защитная		
Требование совместимости	AR-MPCB-A1...	AR-AUX-BX1
	AR-MPCB-A3...	
	AR-MPCB-A6...	AR-AUX-BX2
Диаметр подводимых проводников, мм		7,5–18
Степень защиты при установке по ГОСТ 14254 (IEC 60529) ¹		IP65
Масса, кг		0,38
Поворотная ручка		
Износостойкость, циклов		10000
Присоединение к выключателю		С лицевой стороны
Количество циклов включения/отключения в час, не более		120
Наличие функции "UNLOCK" ²		да
Наличие блокировки ³		да
Наличие функции "LOCK-UNLOCK" ⁴		да
Степень защиты по ГОСТ 14254 (IEC 60529) ⁵		IP55
Степень защиты по ГОСТ IEC 62262 (IEC 62262)		IK08
Диапазон смещения штока, F, мм		5...11
Максимальный диаметр дужки замка блокировки, мм ⁶		8
Масса, кг, не более		0,38
Ремонтопригодность		Неремонтопригоден
Диапазон рабочих температур, °C		От минус 40 до плюс 70
Относительная влажность воздуха, %:		
– при плюс 25 °C;		98
– при плюс 40 °C		50
Степень загрязнения по ГОСТ IEC 60947-1 (IEC 60947-1)		2
Высота над уровнем моря, м		≤ 2000
Рабочее положение		Любое
Примечания:		

¹ Для обеспечения защитной оболочкой степени защиты IP65 рекомендуется использовать сальники MG. Сальники в комплект поставки не входят.

² Функция «UNLOCK» позволяет отсоединять поворотную рукоятку от металлического штока в случае аварийной блокировки оперирования рукоятки взвода модульного устройства, подробная инструкция представлена на рисунке 15.

³ Блокировка рукоятки взвода необходима для обеспечения функций безопасности, блокировка делает невозможным оперирование без ключа от навесного замка, подробная инструкция представлена на рисунке 15.

⁴ Функция «LOCK-UNLOCK» позволяет обеспечивать свободного отсоединения рукоятки взвода от металлического штока, подробная инструкция представлена на рисунке 15.

⁵ Степень защиты IP55 – для поворотной рукоятки.

⁶ Замок для блокировки в комплект поставки не входит.

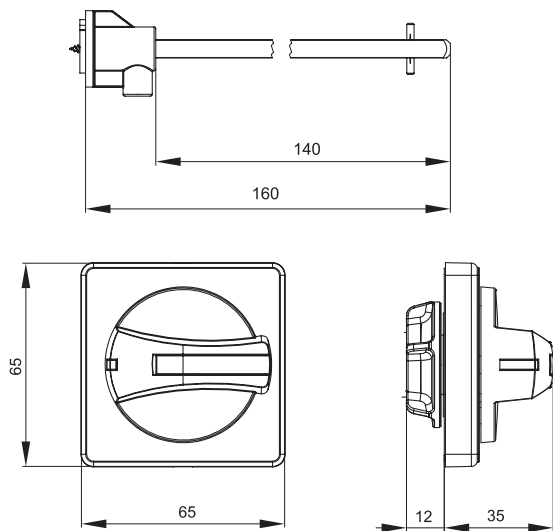


Рисунок 6 – Габаритные и установочные размеры поворотной рукоятки

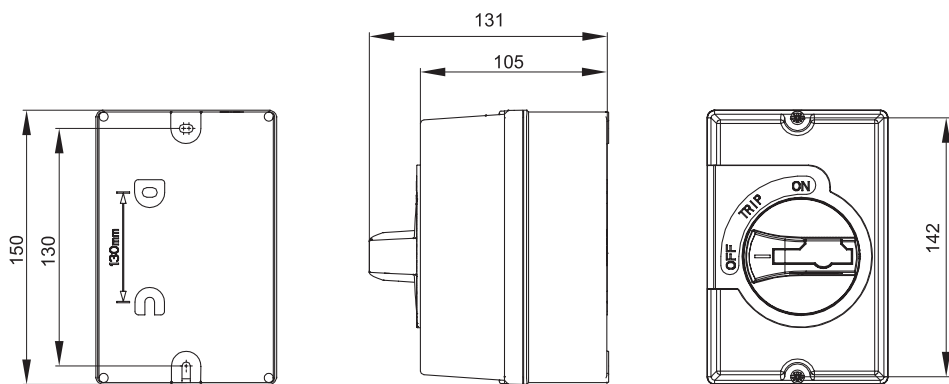


Рисунок 7 – Габаритные и установочные размеры оболочки

Схемы электрические принципиальные расцепителей и контактов приведены в таблице 6.

Таблица 6 – Схемы электрические принципиальные распределителей и контактов

Схемы электрические принципиальные	Артикул
	AR-AUX-UX03 AR-AUX-UX21 AR-AUX-UX30
	AR-AUX-UC03 AR-AUX-UC21 AR-AUX-UC30
	AR-AUX-SN03 AR-AUX-SN21 AR-AUX-SN30
	AR-AUX-AFA02
	AR-AUX-AFA11
	AR-AUX-AFA20

Продолжение таблицы 6

Схемы электрические принципиальные	Артикул
	<p>AR-AUX-ASA02</p>
	<p>AR-AUX-ASA11</p>
	<p>AR-AUX-ASA20</p>
	<p>AR-AUX-AFR10A10</p>
	<p>AR-AUX-ASR10M10</p>

Рекомендации по присоединению проводников к винтовым зажимам указаны в таблице 7.

Таблица 7 – Рекомендации по присоединению проводников к винтовым зажимам

Наименование показателя		Значение для
Тип присоединения		Винтовой зажим
Жесткий кабель без наконечника, мм ²	1 проводник	1–2,5
	2 проводника	1–2,5
Тип шлица отвертки		PZ2
Размеры винта, мм		4
Длина зачистки провода, мм		9
Номинальный крутящий момент при затягивании, Н×м		0,8

На рисунке 7 отражена разнесенная сборка, на которой показана логика подключения выключателей и дополнительных устройств. Описание условных обозначений и порядковые номера в разнесенной сборке, отражены в таблице 8.

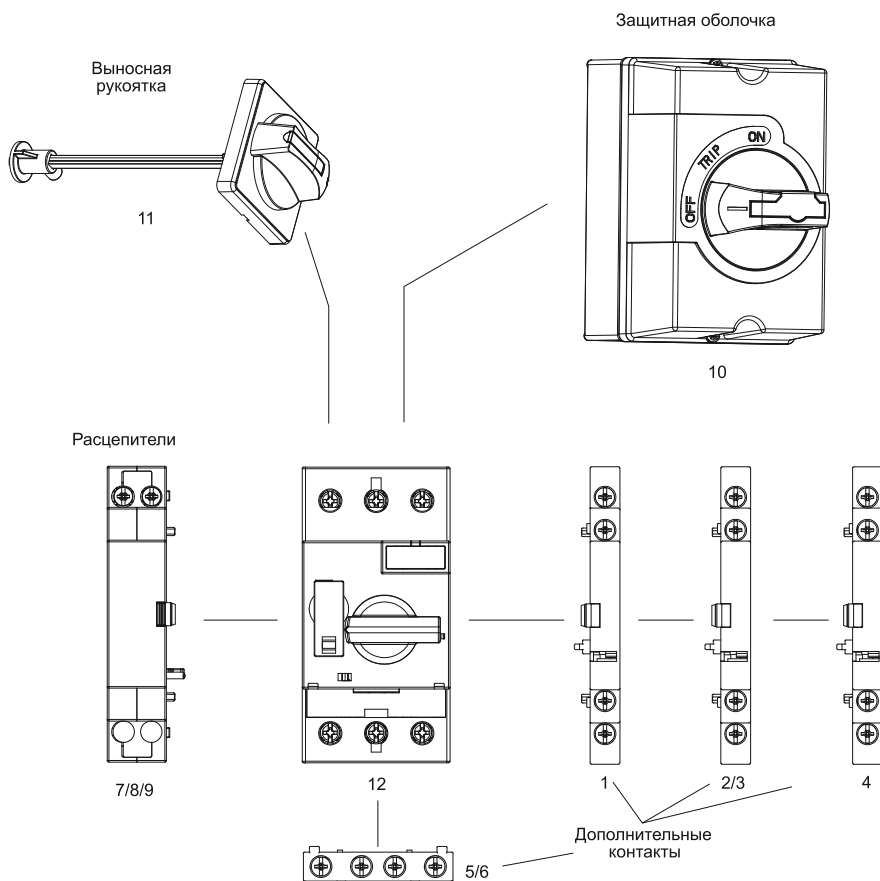


Рисунок 8 – Разнесенная сборка

Таблица 8 – Описание условных обозначений и порядковые номера в разнесенной сборке

№	Наименование дополнительных устройств серии	Артикул
1/2/3	ARMAT Доп. контакт боковой ДКБ-02 GV2P IEK ARMAT Доп. контакт боковой ДКБ-11 GV2P IEK ARMAT Доп. контакт боковой ДКБ-20 GV2P IEK	AR-AUX-ASA02 AR-AUX-ASA11 AR-AUX-ASA20
4	ARMAT Доп. авар. контакт боковой ДАБ-10 GV2P IEK	AR-AUX-ASR10M10
5	ARMAT Доп. контакт поперечный ДКП-02 GV2P IEK ARMAT Доп. контакт поперечный ДКП-11 GV2P IEK ARMAT Доп. контакт поперечный ДКП-20 GV2P IEK	AR-AUX-AFA02 AR-AUX-AFA11 AR-AUX-AFA20
6	ARMAT Доп. авар. контакт поперечный ДАП-10 GV2P IEK	AR-AUX-AFR10A10
7	ARMAT Расцепитель независимый 24В GV2P IEK ARMAT Расцепитель независимый 220/230В GV2P IEK ARMAT Расцепитель независимый 380/400В GV2P IEK	AR-AUX-SN03 AR-AUX-SN21 AR-AUX-SN30
8	ARMAT Расцепитель мин. напр. с ранн. сраб. 24В GV2P IEK ARMAT Расцепитель мин. напр. с ранн. сраб. 200/230В GV2P IEK ARMAT Расцепитель мин. напр. с ранн. сраб. 380/400В GV2P IEK	AR-AUX-UC03 AR-AUX-UC21 AR-AUX-UC30
9	ARMAT Расцепитель мин. напр. 24В GV2P IEK ARMAT Расцепитель мин. напр. 220/230В GV2P IEK ARMAT Расцепитель мин. напр. 380/400В GV2P IEK	AR-AUX-UX03 AR-AUX-UX03 AR-AUX-UX03
10	ARMAT Оболочка защитная для А1 IP65 GV2P IEK ARMAT Оболочка защитная для В6 IP65 GV2P IEK	AR-AUX-BX1 AR-AUX-BX2
11	ARMAT Рукоять выносная GV2P IEK	AR-AUX-65-320
12	ARMAT Авт. выкл. защиты двигателя GV2P	–

Комплектность

Комплектность для выключателей:

В комплект поставки входит:

- выключатель – 1 шт.;
- паспорт – 1 экз.

Комплектность для дополнительных устройств:

В комплект поставки входит:

- дополнительное устройство – 1 шт.

Меры безопасности

Эксплуатация выключателя и дополнительных устройств должна проводиться в соответствии с «Правилами устройств электроустановок», «Правилами технической эксплуатации электроустановок потребителей» и «Межотраслевыми правилами по охране труда (правилами безопасности) при эксплуатации электроустановок».

Все монтажные и профилактические работы следует проводить при снятом напряжении.

По способу защиты от поражения электрическим током выключатели и дополнительные устройства соответствуют классу 0 по ГОСТ Р 12.2.007.0 и должны устанавливаться в распределительное оборудование, имеющее класс защиты не ниже I.

ЗАПРЕЩАЕТСЯ

Использование выключателя и дополнительных устройств при образовании трещин или сколов на корпусе в процессе эксплуатации.

Монтаж

Монтаж выключателей

Выключатель допускает подвод напряжения от источника питания как со стороны выводов 1, 3, 5 так и со стороны выводов 2, 4, 6.

При присоединении проводников необходимо проявлять осторожность, не допуская, чтобы ими создавались усилия, отгибающие выводные зажимы.

Все присоединяемые проводники и кабельные наконечники плотно притягиваются к зажимам контактов. Места соединений должны быть чистыми и без заусенцев. Допускается при необходимости подгибка кабельных наконечников для обеспечения монтажа внешних проводников.

При заделке проводников с кабельными наконечниками обязательно применять изоляционные трубки или липкие ленты.

Контактные винтовые зажимы выключателей допускают присоединение медных и алюминиевых однопроволочных проводников, а также медных многопроволочных проводников без специальной подготовки. Подключение многопроволочных проводников из алюминиевого сплава должно выполняться с использованием медно-алюминиевых штифтовых наконечников или наконечников из твердого алюминиевого сплава по ГОСТ 23598.

Выключатель устанавливают на монтажной рейке шириной 35 мм (DIN-рейке) в электрощитах со степенью защиты по ГОСТ 14254 (IEC 60529) не ниже IP30. Монтаж выключателя представлен на рисунке 9.

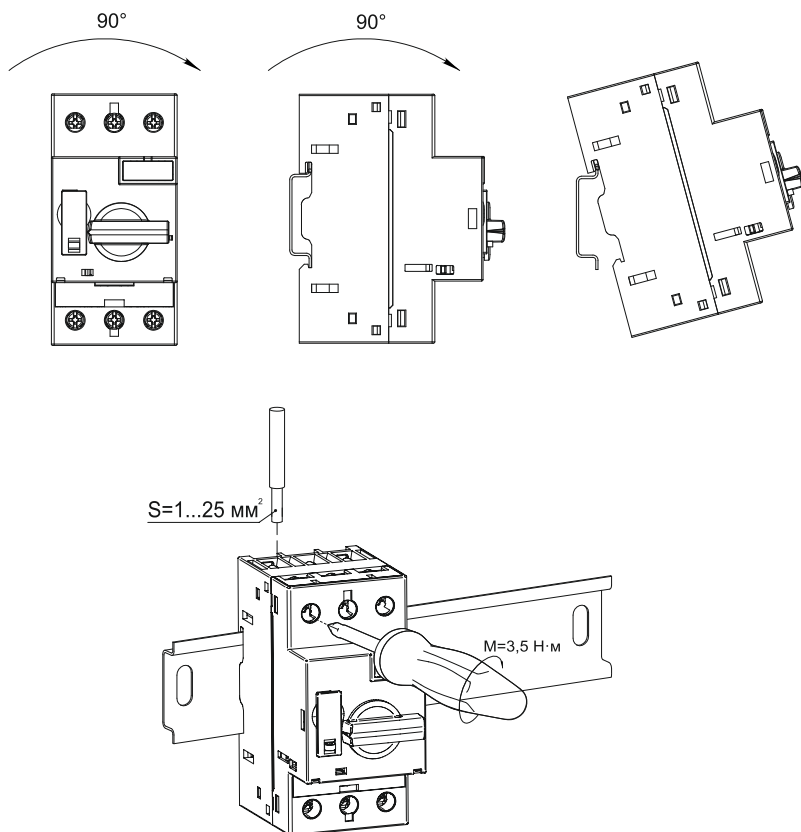


Рисунок 9 – Монтаж выключателя

Монтаж расцепителей

Присоединение расцепителя к выключателю проводить согласно рисункам 8 и 10 в последующему алгоритму:

- рукоятки всех устройств необходимо перевести в отключенное положение;
- верхнюю зацепляющую клипсу расцепителя вставить в верхний паз защитного устройства;
- повернуть расцепитель против часовой стрелки до совмещения штифта и выступов в боковине с отверстиями выключателя;
- плотно прижать расцепитель к выключателю;
- убедиться, что нижняя защелка расцепителя совместилась с нижним пазом выключателя и зафиксировалась в нем;
- после присоединения включить выключатель. Рукоятка должна четко фиксироваться во включенном положении «I».

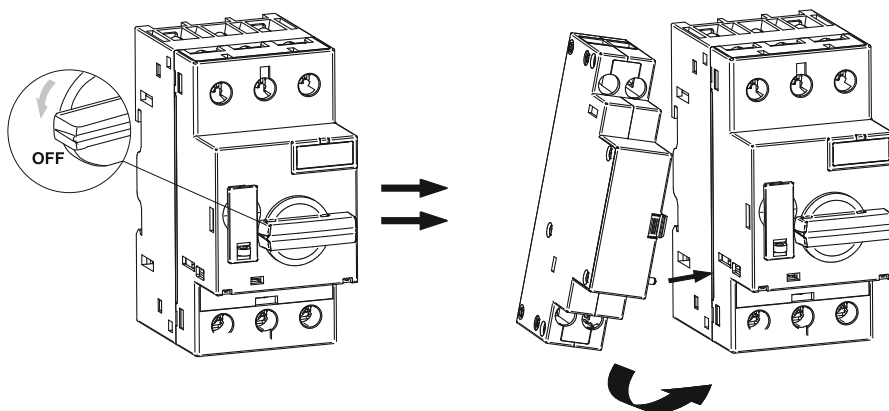


Рисунок 10 – Монтаж расцепителей

Монтаж контактов

Присоединение контактов к выключателю проводить согласно рисункам 8 и 11 в последующему алгоритму:

- рукоятки всех устройств необходимо перевести в отключенное положение;
- верхнюю зацепляющую клипсу контакта вставить в верхний паз основного устройства;
- повернуть контакт (боковой) против часовой стрелки до совмещения штифта и выступов в боковине с отверстиями выключателя;
- снять защитную крышку на выключателе, приложить контакт (поперечный) и убедиться, что выступы на контакте совпадают с отверстиями выключателя в нижней части.
- плотно прижать дополнительный контакт к основному устройству;
- убедиться, что защелка контакта совместилась с пазом основного устройства и зафиксировалась в нем;
- после присоединения включить основное устройство. Рукоятка должна четко фиксироваться во включенном положении «I».

На выключатель возможно установить до 2-х дополнительных контактов и 1 аварийный согласно рисунку 8.

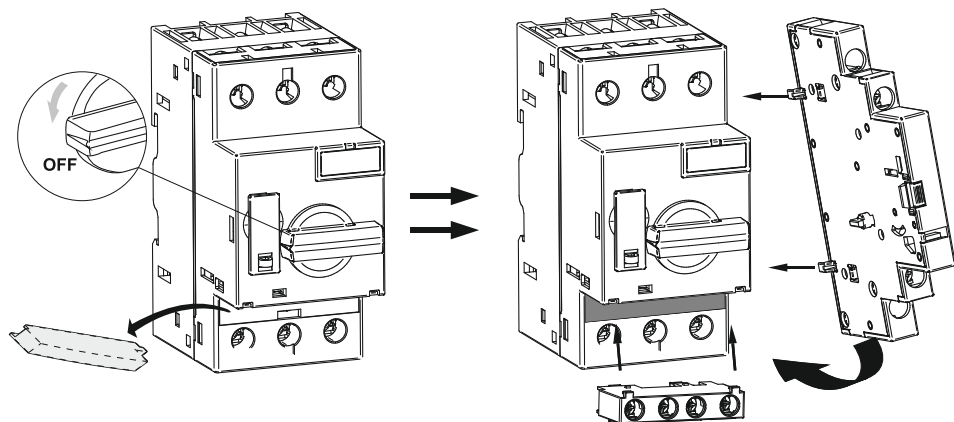


Рисунок 11 – Монтаж контактов

Монтаж оболочки

Монтаж оболочки в шкаф и установку выключателя необходимо проводить согласно рисунку 12:

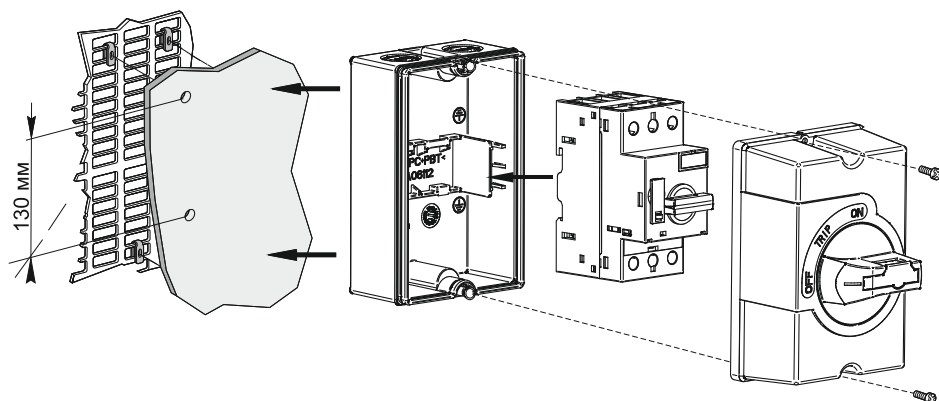


Рисунок 12 – Монтаж оболочки и установка выключателя

Монтаж поворотной рукоятки

Алгоритм монтажа поворотной рукоятки к выключателю отражен ниже:

- рукоятки всех устройств (поворотной рукоятки и выключателя) необходимо перевести в отключенное положение;
- отщелкнуть рукоятку от выключателя и присоединить шток согласно рисунку 13, убедиться, что шток плотно держится на выключателе.

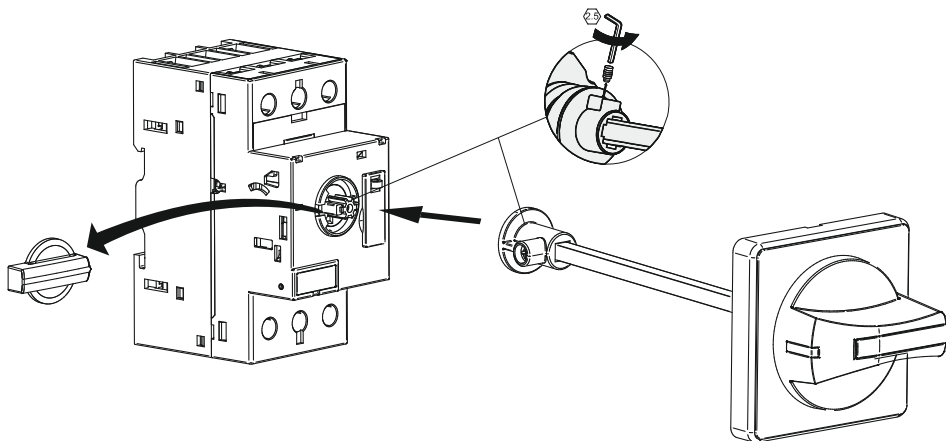


Рисунок 13 – Монтаж поворотной рукоятки на выключатель

На рисунке 14 показан алгоритм выполнения отверстий на дверце распределительного шкафа под поворотную рукоятку.

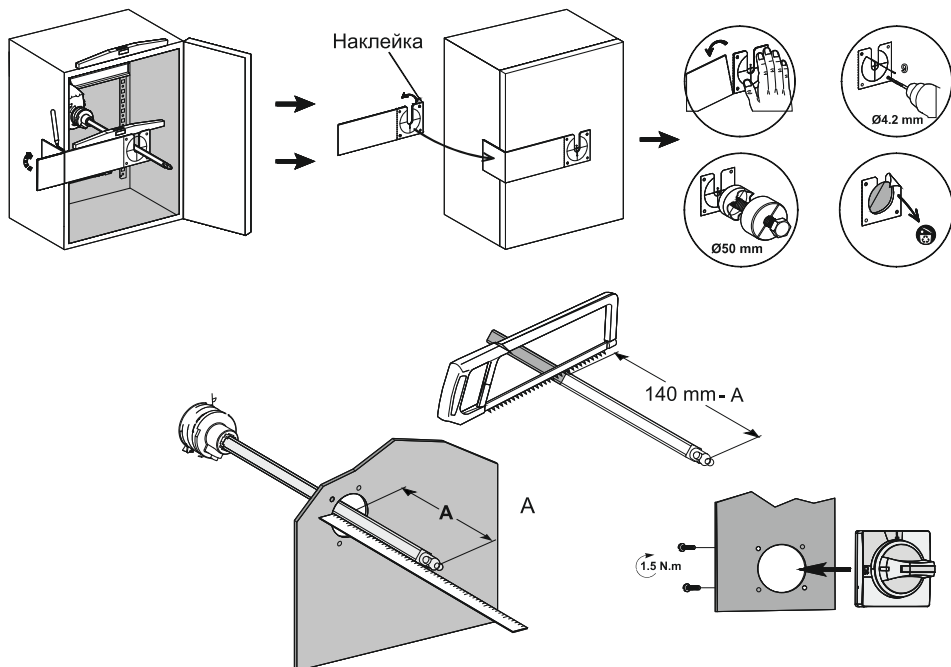
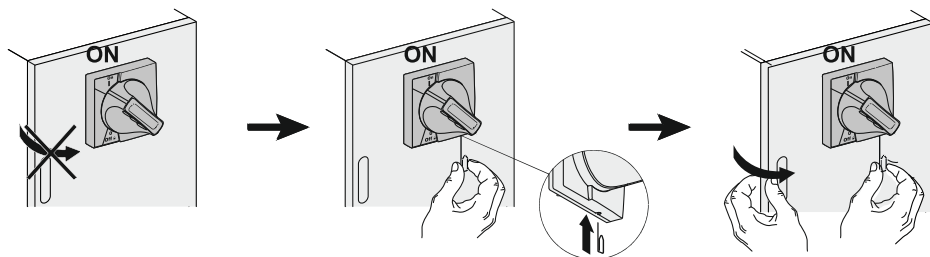


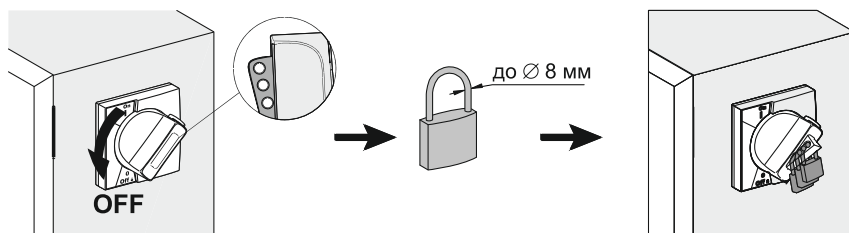
Рисунок 14 – Монтаж поворотной ручки на дверцу распределительного шкафа

На рисунке 15 представлены функции поворотной ручки согласно таблице 5.

Функция "UNLOCK"



Блокировка



Функция "LOCK-UNLOCK"

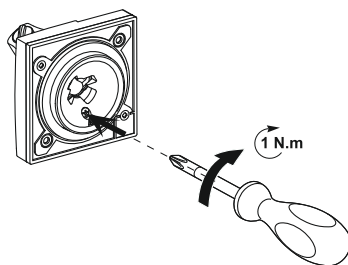


Рисунок 15 – Функции поворотной рукоятки

При возникновении вопросов в процессе монтажа и при эксплуатации изделия необходимо обратиться в техническую поддержку, контактные данные технической поддержки расположены на сайте <http://www.iek.ru>.

